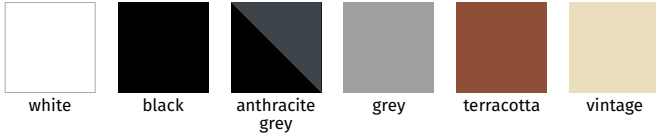


# АН-11

## ПЛАСТИКОВЫЕ КОЛПАКИ

### Особенности

- Для декоративного оформления выходов приточных или вытяжных вентиляционных систем бытовых, общественных и промышленных зданий.
- Для наружного настенного монтажа.



### Конструкция

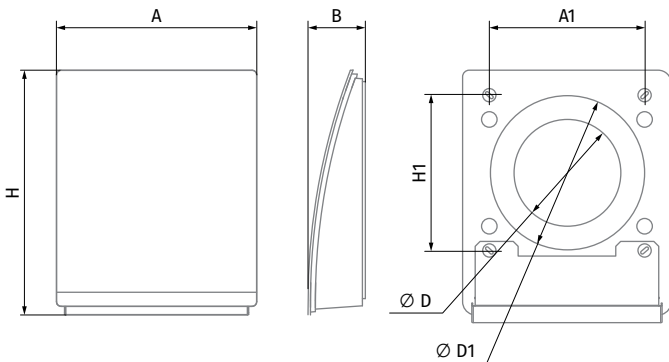
- Изготавливается из ПВХ.
- Обладает высокой стойкостью к ультрафиолету.
- Не поддерживает горение.
- Для соединения с воздуховодами  $\varnothing$  100 и 160 мм.
- **АН-11 160** соединяется с воздуховодами  $\varnothing$  150 и 160 мм.
- Оборудован козырьком для отвода капель от стены.
- Внутренняя сторона колпака оклеена шумопоглощающей полиуретановой пеной (слой 5 мм).

### Модификации

- АН-11 white 100 и 160.
- АН-11 black 100 и 160.
- АН-11 anthracite grey 100 и 160.
- АН-11 grey 100 и 160.
- АН-11 terracotta 100 и 160.
- АН-11 vintage 100 и 160.

### Размеры, мм

Модель	$\varnothing$ D	$\varnothing$ D1	A	A1	B	H	H1
АН-11 100	100	164	212	160	60	260	160
АН-11 160	-	164	212	160	60	260	160



### Технические характеристики

