

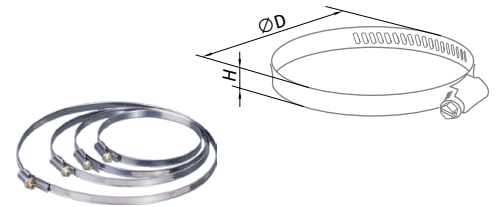
СМЭ
СОЕДИНИТЕЛЬНО-МОНТАЖНЫЕ ЭЛЕМЕНТЫ

Соединительно-монтажные элементы используются для фиксации и присоединения круглых воздуховодов.



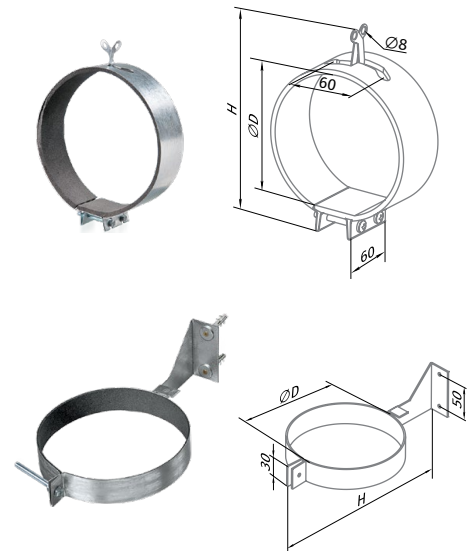
- **Хомут для круглых гибких каналов К**
 - Изготовлен из нержавеющей (К) или оцинкованной стали (К ... Zn).
 - Для монтажа гибких воздуховодов.

Модель	∅ D, мм	H (ширина ленты), мм
К 100 (Zn)	90–110	9
К 125 (Zn)	110–130	9
К 150 (Zn)	140–160	9
К 160 (Zn)	150–170	9
К 200 (Zn)	190–210	9



- **Хомут для круглых каналов KZ**
 - Изготовлен из оцинкованной стали с микропористой резиной для поглощения вибраций.
 - Для монтажа круглых воздуховодов.
 - Крепится к стене или потолку.

Модель	∅ D, мм	H (высота), мм
KZ 80	80	152
KZ 100	100	172
KZ 125	125	198
KZ 150	150	224
KZ 160	160	232
KZ 200	200	274
KZ 250	250	326
KZ 315	315	380
KZH 80	80	94
KZH 100	100	204
KZH 125	125	229
KZH 150	150	254
KZH 160	160	264
KZH 200	200	304
KZH 250	250	354
KZH 315	315	419



- **Фланец для круглых каналов AP**
 - Изготовлен из белого пластика.
 - Для монтажа с круглыми гибкими воздуховодами.
 - Крепится к стене или потолку с помощью шурупов.
 - Оборудован стопорным кольцом для фиксации гибких воздуховодов.

Модель	∅ D, мм	∅ D1, мм	∅ D2, мм	L (длина), мм
AP 80	80	115	120	62
AP 100	100	132	139	62
AP 125	125	157	165	62
AP 150	150	179	188	62
AP 200	200	232	240	62

