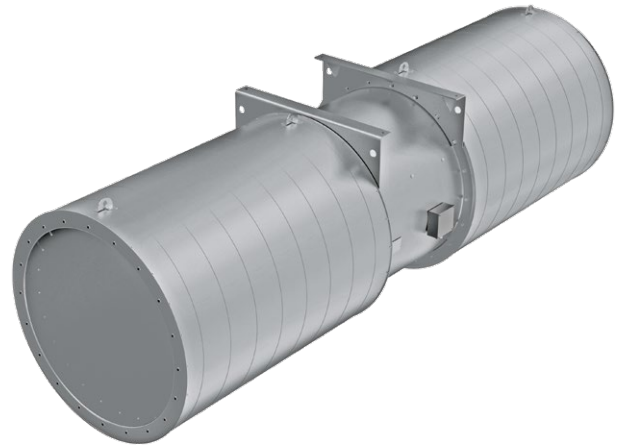


AXIS-JET 710-1600

Jet axial fans

Jet axial fans with a fire resistance rating of 300 °C/2 hours for tunnel ventilation



JET AXIAL FANS

Application

- Axis-Jet fans are designed for general purpose ventilation of tunnels, smoke extraction in case of fire as a part of smoke extraction system.
- The fans generate a directed high-speed and high-pressure air jet.

Design options

- Unidirectional, single-speed (U).
- Reversible, single-speed (R).

Design

- The **Axis-Jet** fan casing has a tubular shape, is made of steel and has a polymer coating.
- The casing is sound-insulated with a layer of mineral wool.
- The casing has special brackets for mounting the motor, which also double as guides and ensure even distribution of air across the impeller blades, thereby improving the aerodynamic performance of the fan.

Motor

- The three-phase asynchronous electric motor with a squirrel-cage rotor is installed inside the fan casing.
- Motor protection rating: IP55.
- The motor design enables the fan to operate in smoke extraction ventilation systems in unidirectional and reverse modes.
- The unit is rated for connection to 400 V/50 Hz power mains.

Impeller

- The dynamically balanced impeller is made of cast aluminum alloy.
- Reversible fans are equipped with a 100% reverse impeller that works in both directions.

Mounting

- Axis-Jet** fans are designed for horizontal mounting under the ceiling using the supplied mounting brackets installed on the casing.

Designation key

Model	Casing type	Casing insulation	Diameter [mm]	Number of poles	Motor power [kW]	Air flow direction	Fire resistance rating/hours
Axis-Jet: Jet Axial Fan	- C: round	_: no sound insulation I: with sound insulation	- 710; 900; 1000; 1120; 1250; 1400; 1600	- 2D: 2 poles 4D: 4 poles	/ X: motor power in kW	- U: unidirectional R: reverse	- _: up to +55 °C 300/2: 300 °C/2 hours

Accessories

Protective mesh



SZ-AF

Frequency converter



Basic Drive FC-101

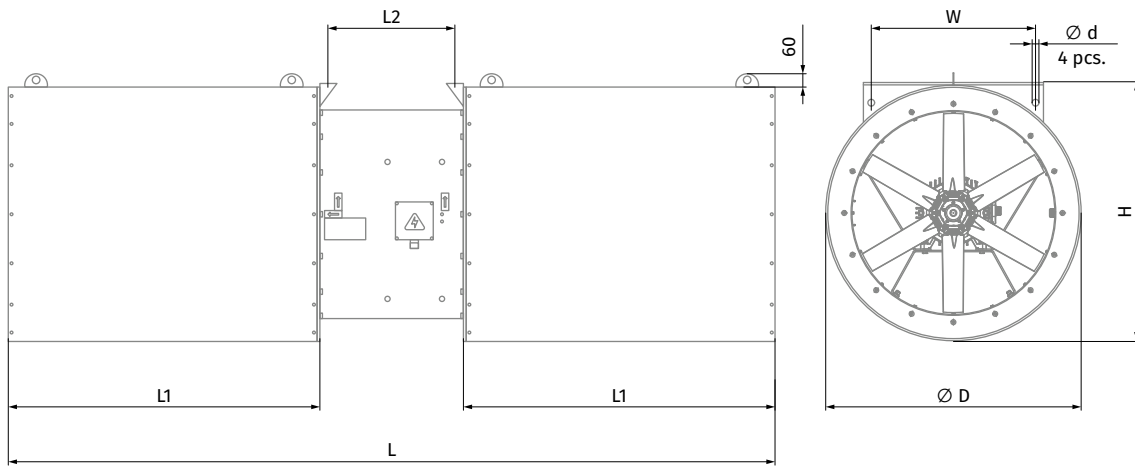
Safety switches



AS

Overall dimensions [mm]

Ø	Model	Ø D	Ø d	H	L	L1	L2	W
710	Axis-Jet-CI-710-2D/11	915	20	935	2800	1075	550	560
	Axis-Jet-CI-710-2D/15							
	Axis-Jet-CI-710-2D/18,5				2850	600		
	Axis-Jet-CI-710-2D/22							
900	Axis-Jet-CI-900-4D/11	1135	20	1150	3370	1360	550	730
	Axis-Jet-CI-900-4D/15				3420		600	
	Axis-Jet-CI-900-4D/18,5							
1000	Axis-Jet-CI-1000-4D/15	1265	20	1285	3720	1510	575	895
	Axis-Jet-CI-1000-4D/18,5							
	Axis-Jet-CI-1000-4D/22				3870		725	
	Axis-Jet-CI-1000-4D/30							
1120	Axis-Jet-CI-1120-4D/18,5	1315	20	1335	4080	1690	570	1020
	Axis-Jet-CI-1120-4D/22							
	Axis-Jet-CI-1120-4D/30				4230		720	
	Axis-Jet-CI-1120-4D/37							
	Axis-Jet-CI-1120-4D/45							
	Axis-Jet-CI-1120-4D/55							
1250	Axis-Jet-CI-1250-4D/37	1415	30	1435	4620	1890	720	1120
	Axis-Jet-CI-1250-4D/45							
	Axis-Jet-CI-1250-4D/55				4770		870	
	Axis-Jet-CI-1250-4D/75							
1400	Axis-Jet-CI-1400-4D/30	1615	30	1635	5070	2110	720	1295
	Axis-Jet-CI-1400-4D/37							
	Axis-Jet-CI-1400-4D/45				5220		870	
	Axis-Jet-CI-1400-4D/55							
	Axis-Jet-CI-1400-4D/75							
1600	Axis-Jet-CI-1600-4D/45	1815	30	1835	5670	2410	720	1490
	Axis-Jet-CI-1600-4D/55				5820		820	
	Axis-Jet-CI-1600-4D/75							
	Axis-Jet-CI-1600-4D/90				5920		970	



JET AXIAL FANS

Technical data

∅ [mm]	Air flow direction	Model	Max. air flow [m³/s]	Max. air flow [m³/h]	Air velocity [m/s]	Thrust (Impulse) [N]	Power [kW]	Max. transported air temperature [°C]
710	Unidirectional	Axis-Jet-CI-710-2D/11-U	12	43200	31.92	461	11	-25...+55 °C
		Axis-Jet-CI-710-2D/11-U-300/2						300 °C/2 h
		Axis-Jet-CI-710-2D/15-U	13.3	47880	35.38	567	15	-25...+55 °C
		Axis-Jet-CI-710-2D/15-U-300/2						300 °C/2 h
		Axis-Jet-CI-710-2D/18.5-U	14	50400	37.24	628	18.5	-25...+55 °C
		Axis-Jet-CI-710-2D/18.5-U-300/2						300 °C/2 h
	Axis-Jet-CI-710-2D/22-U	15.2	54720	40.09	734	22	-25...+55 °C	
	Axis-Jet-CI-710-2D/22-U-300/2						300 °C/2 h	
	Reverse	Axis-Jet-CI-710-2D/11-R	11.9	42840	31.38	450	11	-25...+55 °C
		Axis-Jet-CI-710-2D/11-R-300/2						300 °C/2 h
		Axis-Jet-CI-710-2D/15-R	12	43200	31.65	457	15	-25...+55 °C
		Axis-Jet-CI-710-2D/15-R-300/2						300 °C/2 h
		Axis-Jet-CI-710-2D/18.5-R	12.9	46440	34.02	529	18.5	-25...+55 °C
		Axis-Jet-CI-710-2D/18.5-R-300/2						300 °C/2 h
Axis-Jet-CI-710-2D/22-R	13.8	49680	36.39	605	22	-25...+55 °C		
Axis-Jet-CI-710-2D/22-R-300/2						300 °C/2 h		
900	Unidirectional	Axis-Jet-CI-900-4D/11-U	17.1	61560	27.81	573	11	-25...+55 °C
		Axis-Jet-CI-900-4D/11-U-300/2						300 °C/2 h
		Axis-Jet-CI-900-4D/15-U	17.6	63360	28.63	607	15	-25...+55 °C
		Axis-Jet-CI-900-4D/15-U-300/2						300 °C/2 h
	Axis-Jet-CI-900-4D/18.5-U	18.7	67320	30.41	685	18.5	-25...+55 °C	
	Axis-Jet-CI-900-4D/18.5-U-300/2						300 °C/2 h	
	Reverse	Axis-Jet-CI-900-4D/11-R	14.5	52200	23.58	412	11	-25...+55 °C
		Axis-Jet-CI-900-4D/11-R-300/2						300 °C/2 h
Axis-Jet-CI-900-4D/15-R		15.7	56520	25.54	483	15	-25...+55 °C	
Axis-Jet-CI-900-4D/15-R-300/2							300 °C/2 h	
1000	Unidirectional	Axis-Jet-CI-1000-4D/15-U	21.9	78840	28.75	758	15	-25...+55 °C
		Axis-Jet-CI-1000-4D/15-U-300/2						300 °C/2 h
		Axis-Jet-CI-1000-4D/18.5-U	23.3	83880	30.59	858	18.5	-25...+55 °C
		Axis-Jet-CI-1000-4D/18.5-U-300/2						300 °C/2 h
		Axis-Jet-CI-1000-4D/22-U	24	86400	31.51	911	22	-25...+55 °C
		Axis-Jet-CI-1000-4D/22-U-300/2						300 °C/2 h
	Axis-Jet-CI-1000-4D/30-U	25.2	90720	33.09	1004	30	-25...+55 °C	
	Axis-Jet-CI-1000-4D/30-U-300/2						300 °C/2 h	
	Reverse	Axis-Jet-CI-1000-4D/15-R	20	70920	26	614	15	-25...+55 °C
		Axis-Jet-CI-1000-4D/15-R-300/2						300 °C/2 h
		Axis-Jet-CI-1000-4D/22-R	20.9	75240	27.44	691	22	-25...+55 °C
		Axis-Jet-CI-1000-4D/22-R-300/2						300 °C/2 h
Axis-Jet-CI-1000-4D/30-R		22.4	80640	29.41	793	30	-25...+55 °C	
Axis-Jet-CI-1000-4D/30-R-300/2							300 °C/2 h	
1120	Unidirectional	Axis-Jet-CI-1120-4D/22-U	28	99000	29	950	22	-25...+55 °C
		Axis-Jet-CI-1120-4D/22-U-300/2						300 °C/2 h
		Axis-Jet-CI-1120-4D/30-U	30.2	108720	31.51	1146	30	-25...+55 °C
		Axis-Jet-CI-1120-4D/30-U-300/2						300 °C/2 h
		Axis-Jet-CI-1120-4D/37-U	34	121320	35	1427	37	-25...+55 °C
		Axis-Jet-CI-1120-4D/37-U-300/2						300 °C/2 h
		Axis-Jet-CI-1120-4D/45-U	34.8	125280	36.31	1522	45	-25...+55 °C
		Axis-Jet-CI-1120-4D/45-U-300/2						300 °C/2 h
	Axis-Jet-CI-1120-4D/55-U	35.8	128880	37.35	1610	55	-25...+55 °C	
	Axis-Jet-CI-1120-4D/55-U-300/2						300 °C/2 h	
	Reverse	Axis-Jet-CI-1120-4D/18.5-R	24	87480	25	742	18.5	-25...+55 °C
		Axis-Jet-CI-1120-4D/18.5-R-300/2						300 °C/2 h
		Axis-Jet-CI-1120-4D/22-R	26	93600	27.13	849	22	-25...+55 °C
		Axis-Jet-CI-1120-4D/22-R-300/2						300 °C/2 h
		Axis-Jet-CI-1120-4D/30-R	28	101880	30	1006	30	-25...+55 °C
		Axis-Jet-CI-1120-4D/30-R-300/2						300 °C/2 h
Axis-Jet-CI-1120-4D/37-R		30.2	108720	31.51	1146	37	-25...+55 °C	
Axis-Jet-CI-1120-4D/37-R-300/2							300 °C/2 h	

* Smoke extraction mode: once for 2 hours

Ø [mm]	Air flow direction	Model	Max. air flow [m³/s]	Max. air flow [m³/h]	Air velocity [m/s]	Thrust (Impulse) [N]	Power [kW]	Max. transported air temperature [°C]
1120	Reverse	Axis-Jet-CI-1120-4D/45-R	31.1	111960	32.45	1215	45	-25...+55 °C
		Axis-Jet-CI-1120-4D/45-R-300/2						300 °C/2 h
1250	Unidirectional	Axis-Jet-CI-1250-4D/37-U	39	141120	33	1558	37	-25...+55 °C
		Axis-Jet-CI-1250-4D/37-U-300/2						300 °C/2 h
		Axis-Jet-CI-1250-4D/45-U	41.6	149760	35.03	1755	45	-25...+55 °C
		Axis-Jet-CI-1250-4D/45-U-300/2						300 °C/2 h
		Axis-Jet-CI-1250-4D/55-U	44	158760	37	1972	55	-25...+55 °C
		Axis-Jet-CI-1250-4D/55-U-300/2						300 °C/2 h
	Axis-Jet-CI-1250-4D/75-U	48.5	174600	40.84	2385	75	-25...+55 °C	
	Axis-Jet-CI-1250-4D/75-U-300/2						300 °C/2 h	
	Reverse	Axis-Jet-CI-1250-4D/37-R	36	128160	30	1285	37	-25...+55 °C
		Axis-Jet-CI-1250-4D/37-R-300/2						300 °C/2 h
		Axis-Jet-CI-1250-4D/45-R	38	136800	32.00	1464	45	-25...+55 °C
		Axis-Jet-CI-1250-4D/45-R-300/2						300 °C/2 h
		Axis-Jet-CI-1250-4D/55-R	41	146160	34	1672	55	-25...+55 °C
		Axis-Jet-CI-1250-4D/55-R-300/2						300 °C/2 h
Axis-Jet-CI-1250-4D/75-R		42.9	154440	36.12	1866	75	-25...+55 °C	
Axis-Jet-CI-1250-4D/75-R-300/2							300 °C/2 h	
1400	Unidirectional	Axis-Jet-CI-1400-4D/30-U	41	149040	28	1381	30	-25...+55 °C
		Axis-Jet-CI-1400-4D/30-U-300/2						300 °C/2 h
		Axis-Jet-CI-1400-4D/37-U	44	158400	29.43	1560	37	-25...+55 °C
		Axis-Jet-CI-1400-4D/37-U-300/2						300 °C/2 h
		Axis-Jet-CI-1400-4D/45-U	48	172800	32	1856	45	-25...+55 °C
		Axis-Jet-CI-1400-4D/45-U-300/2						300 °C/2 h
	Axis-Jet-CI-1400-4D/55-U	52	188640	35	2212	55	-25...+55 °C	
	Axis-Jet-CI-1400-4D/55-U-300/2						300 °C/2 h	
	Reverse	Axis-Jet-CI-1400-4D/75-U	56.9	204840	38.06	2608	75	-25...+55 °C
		Axis-Jet-CI-1400-4D/75-U-300/2						300 °C/2 h
		Axis-Jet-CI-1400-4D/30-R	40	143640	27	1283	30	-25...+55 °C
		Axis-Jet-CI-1400-4D/30-R-300/2						300 °C/2 h
		Axis-Jet-CI-1400-4D/37-R	42.5	153000	28.43	1455	37	-25...+55 °C
		Axis-Jet-CI-1400-4D/37-R-300/2						300 °C/2 h
		Axis-Jet-CI-1400-4D/45-R	46	164520	31	1683	45	-25...+55 °C
		Axis-Jet-CI-1400-4D/45-R-300/2						300 °C/2 h
		Axis-Jet-CI-1400-4D/55-R	48	173160	32	1864	55	-25...+55 °C
		Axis-Jet-CI-1400-4D/55-R-300/2						300 °C/2 h
Axis-Jet-CI-1400-4D/75-R		52.5	189000	35.12	2221	75	-25...+55 °C	
Axis-Jet-CI-1400-4D/75-R-300/2							300 °C/2 h	
1600	Unidirectional	Axis-Jet-CI-1600-4D/45-U	55	196920	28	1839	45	-25...+55 °C
		Axis-Jet-CI-1600-4D/45-U-300/2						300 °C/2 h
		Axis-Jet-CI-1600-4D/55-U	60.9	219240	31.08	2279	55	-25...+55 °C
		Axis-Jet-CI-1600-4D/55-U-300/2						300 °C/2 h
		Axis-Jet-CI-1600-4D/75-U	68	243720	35	2817	75	-25...+55 °C
		Axis-Jet-CI-1600-4D/75-U-300/2						300 °C/2 h
	Axis-Jet-CI-1600-4D/90-U	72.2	259920	36.84	3204	90	-25...+55 °C	
	Axis-Jet-CI-1600-4D/90-U-300/2						300 °C/2 h	
	Reverse	Axis-Jet-CI-1600-4D/45-R	53	189720	27	1707	45	-25...+55 °C
		Axis-Jet-CI-1600-4D/45-R-300/2						300 °C/2 h
		Axis-Jet-CI-1600-4D/55-R	56.6	203760	28.88	1969	55	-25...+55 °C
		Axis-Jet-CI-1600-4D/55-R-300/2						300 °C/2 h
		Axis-Jet-CI-1600-4D/75-R	64	230040	33	2509	75	-25...+55 °C
		Axis-Jet-CI-1600-4D/75-R-300/2						300 °C/2 h
Axis-Jet-CI-1600-4D/90-R		68	244800	34.70	2842	90	-25...+55 °C	
Axis-Jet-CI-1600-4D/90-R-300/2							300 °C/2 h	

* Smoke extraction mode: once for 2 hours

Application example



Impulse ventilation



Local ventilation



Combined ventilation

JET AXIAL FANS

