

# Axis-QA

## Осевые настенные вентиляторы

### Применение

- Приточные и вытяжные системы вентиляции коммерческих, офисных и других общественных или промышленных помещений.
- Для монтажа в системах с низким статическим давлением, но требующих высокой производительности.
- Для прямого выброса отработанного воздуха.



**Производительность:**  
до 1700 м³/ч  
472 л/с



**Потребляемая мощность:**  
от 26 Вт



**Уровень звукового давления:**  
от 31 дБА



### Конструкция

- Компактный корпус изготавливается из стали и окрашивается специальной полимерной краской.
- Крыльчатка выполнена из алюминия.
- Корпус оснащен квадратной монтажной пластиной и круглым фланцем для удобства установки вентилятора на стену.
- Вентиляторы оборудованы шнуром питания с выносной клеммной коробкой для подключения питания.

### Двигатель

- Применяются однофазные асинхронные двигатели с внутренним ротором и крыльчаткой осевого типа.
- Двигатели оснащены подшипниками скольжения.
- Снабжены встроенной тепловой защитой с автоматическим перезапуском.

### Управление и регулирование скорости

- Плавная или ступенчатая регулировка с помощью тиристорного или автотрансформаторного регулятора (приобретается отдельно).

### Монтаж

- Вентиляторы устанавливаются на поверхность стены с помощью квадратной присоединительной пластины.
- Установка только в горизонтальном положении в соответствии с направлением движения воздуха.
- Питание осуществляется через наружную клеммную коробку с гермовводом.

#### Условное обозначение

Серия	Типоразмер
Axis-QA	150: патрубок Ø 162 мм 200: патрубок Ø 208 мм 250: патрубок Ø 262 мм 315: патрубок Ø 312/315 мм

### Габаритные размеры, мм

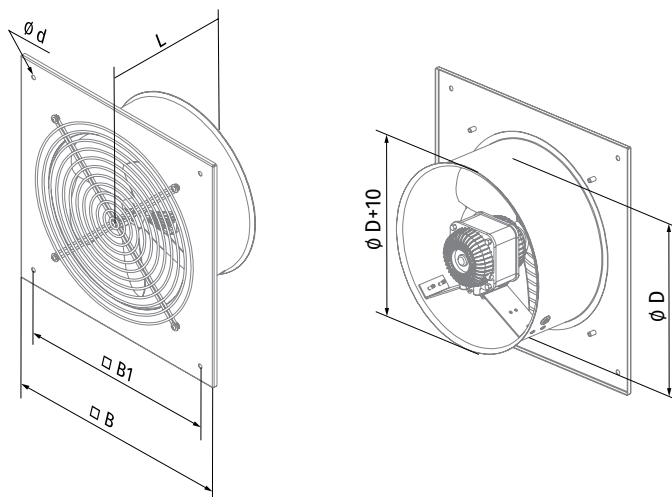
Модель	Ø D	Ø d	B	B1	L	Масса, кг
Axis-QA 150	162	7	250	210	120	2,10
Axis-QA 200	208	7	312	260	120	2,82
Axis-QA 250	262	7	370	320	140	4,88
Axis-QA 315	312	9	430	380	170	5,46

#### Аксессуары

Регуляторы скорости



CDT E1.8

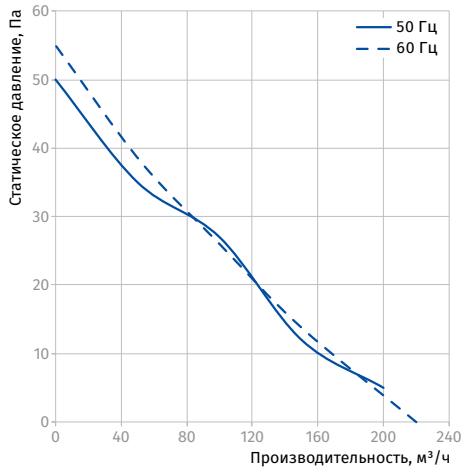


### Технические характеристики

Параметры	Axis-QA 150		Axis-QA 200		Axis-QA 250		Axis-QA 315	
Напряжение питания, В	1~ 220-240		1~ 220-240		1~ 220-240		1~ 220-240	
Частота, Гц	50	60	50	60	50	60	50	60
Потребляемая мощность, Вт	36	26	43	33	68	76	110	104
Потребляемый ток, А	0,26	0,26	0,28	0,21	0,48	0,51	0,75	0,7
Максимальная производительность, м³/ч (л/с)	200 (56)	205 (57)	405 (113)	470 (131)	1070 (297)	1050 (292)	1700 (472)	1650 (458)
Частота вращения, мин⁻¹	1300	1590	1300	1615	1300	1450	1300	1365
Уровень звукового давления на расст. 3 м, дБА	33	33	33	33	37	37	42	43
Макс. температура перемещаемого воздуха, °С	-30 ... +40		-30 ... +40		-30 ... +40		-30 ... +40	
Защита	IPX4		IPX4		IPX4		IPX4	
Защита двигателя	IP44		IP44		IP44		IP44	

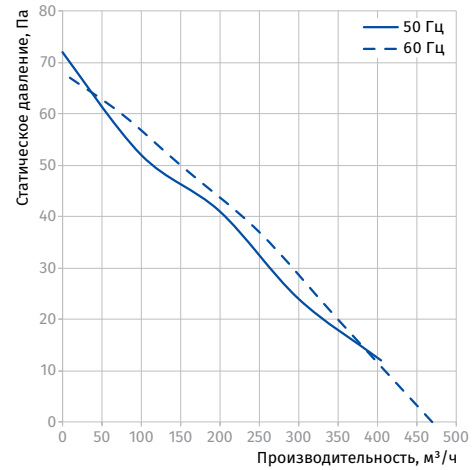
#### AXIS-QA 150

Уровень звуковой мощности по фильтру А	Общ.	Октавные полосы, Гц								LpA 3 м	LpA 1 м
		63	125	250	500	1000	2000	4000	8000		
LWA к окружению, дБА	54	22	35	39	45	49	49	45	39	33	43



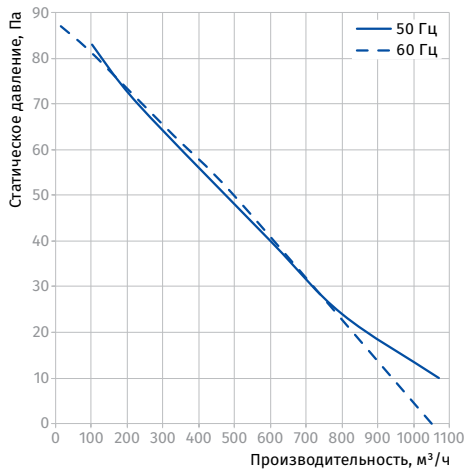
#### AXIS-QA 200

Уровень звуковой мощности по фильтру А	Общ.	Октавные полосы, Гц								LpA 3 м	LpA 1 м
		63	125	250	500	1000	2000	4000	8000		
LWA к окружению, дБА	53	22	34	38	44	48	48	44	38	32	42



#### AXIS-QA 250

Уровень звуковой мощности по фильтру А	Общ.	Октавные полосы, Гц								LpA 3 м	LpA 1 м
		63	125	250	500	1000	2000	4000	8000		
LWA к окружению, дБА	58	24	38	42	48	53	53	48	42	37	47



#### AXIS-QA 315

Уровень звуковой мощности по фильтру А	Общ.	Октавные полосы, Гц								LpA 3 м	LpA 1 м
		63	125	250	500	1000	2000	4000	8000		
LWA к окружению, дБА	62	39	49	44	50	56	49	42	60	42	52

