




ВЕНТИЛЯТОРЫ ЭЛЕКТРИЧЕСКИЕ ОСЕВЫЕ



Axis-Q
Axis-QR
Axis-F
Axis-QA

Axis-QRA
Tubo-F
Tubo-M(Z)
Tubo-MA(Z)

RU

РУКОВОДСТВО ПОЛЬЗОВАТЕЛЯ

СОДЕРЖАНИЕ

Требования безопасности.....	2
Назначение.....	4
Комплект поставки.....	4
Реализация.....	4
Структура условного обозначения.....	5
Технические характеристики.....	5
Устройство и принцип работы.....	10
Монтаж и подготовка к работе.....	11
Подключение к электросети.....	16
Техническое обслуживание.....	19
Устранение неисправностей.....	21
Правила хранения и транспортировки.....	21
Гарантии изготовителя.....	22
Свидетельство о приемке.....	23
Информация о продавце.....	23
Свидетельство о монтаже.....	23
Гарантийный талон.....	23

Настоящее руководство пользователя является основным эксплуатационным документом, предназначено для ознакомления технического, обслуживающего и эксплуатирующего персонала.

Руководство пользователя содержит сведения о назначении, составе, принципе работы, конструкции и монтаже изделия (-ий) Axis-Q / Axis-QR / Axis-F / Axis-QA / Axis-QRA / Tubo-F / Tubo-M(Z) / Tubo-MA(Z) и всех его (их) модификаций.

Технический и обслуживающий персонал должен иметь теоретическую и практическую подготовку относительно систем вентиляции и выполнять работы в соответствии с правилами охраны труда и строительными нормами и стандартами, действующими на территории государства.

ТРЕБОВАНИЯ БЕЗОПАСНОСТИ

При монтаже и эксплуатации изделия должны выполняться требования руководства, а также требования всех применимых местных и национальных строительных, электрических и технических норм и стандартов.

Все действия, связанные с подключением, настройкой, обслуживанием и ремонтом изделия, проводить только при снятом напряжении сети.

К монтажу допускаются лица, имеющие право самостоятельной работы на электроустановках с напряжением электропитания до 1000 В, после изучения данного руководства пользователя.

Перед установкой изделия убедитесь в отсутствии видимых повреждений крыльчатки, корпуса, решетки, а также в отсутствии в корпусе изделия посторонних предметов, которые могут повредить лопасти крыльчатки.

Во время монтажа изделия не допускайте сжатия корпуса! Деформация корпуса может привести к заклиниванию крыльчатки и повышенному шуму.

Запрещается использовать изделие не по назначению и подвергать его каким-либо модификациям и доработкам.

Не допускается подвергать изделие неблагоприятным атмосферным воздействиям (дождь, солнце и т. п.).

Перемещаемый в системе воздух не должен содержать пыли, твердых примесей, а также липких веществ и волокнистых материалов.

Запрещается использовать изделие в легковоспламеняющейся или взрывоопасной среде, содержащей, например, пары спирта, бензина, инсектицидов.

Не закрывайте и не загораживайте всасывающее и выпускное отверстия изделия, чтобы не мешать оптимальному потоку воздуха.

Не садитесь на изделие и не кладите на него какие-либо предметы.

Информация, указанная в данной инструкции, является верной на момент подготовки документа. Из-за непрерывного развития продукции компания оставляет за собой право в любой момент вносить изменения в технические характеристики, конструкцию или комплектацию изделия.

Не дотрагивайтесь до изделия мокрыми или влажными руками.

Не дотрагивайтесь до изделия, будучи босиком.

Подключение к электросети необходимо осуществлять через средство отключения, имеющее разрыв контактов на всех полюсах, обеспечивающее полное отключение при условиях перенапряжения категории III, встроенное в стационарную проводку в соответствии с правилами устройства электроустановок.

Внимание! Во избежание опасности, вызываемой случайным перезапуском термовыключателя, прибор не должен питаться через внешнее выключающее устройство, такое как таймер, или быть подключен к сети, которая, как правило, включается и выключается коммунальными службами.

Прибор не предназначен для использования лицами (включая детей) с пониженными физическими, сенсорными или умственными способностями при отсутствии у них жизненного опыта или знаний, если они не находятся под присмотром или не проинструктированы об использовании прибора лицом, ответственным за их безопасность.

Дети должны находиться под присмотром для недопущения игр с прибором.

Должны быть предприняты меры предосторожности для того, чтобы избежать обратного потока газов в помещение из открытых дымоходов или приборов, сжигающих топливо.

Убедитесь, что прибор отключен от сети питания перед удалением защиты.

ПРЕДУПРЕЖДЕНИЕ: если возникают необычные качания, незамедлительно прекратить использование прибора и связаться с изготовителем, его сервисным агентом или подобным квалифицированным персоналом.

Замена частей устройства безопасности системы подвеса должна выполняться изготовителем, его сервисным агентом или подходящим квалифицированным персоналом.



**ПО ОКОНЧАНИИ ЭКСПЛУАТАЦИИ ИЗДЕЛИЕ ПОДЛЕЖИТ
ОТДЕЛЬНОЙ УТИЛИЗАЦИИ.**

**НЕ УТИЛИЗИРУЙТЕ ИЗДЕЛИЕ ВМЕСТЕ С
НЕОТСОРТИРОВАННЫМИ БЫТОВЫМИ ОТХОДАМИ**

НАЗНАЧЕНИЕ

ИЗДЕЛИЕ НЕ ПРЕДНАЗНАЧЕНО ДЛЯ ИСПОЛЬЗОВАНИЯ ДЕТЬМИ, ЛИЦАМИ С ПОНИЖЕННЫМИ СЕНСОРНЫМИ ИЛИ УМСТВЕННЫМИ СПОСОБНОСТЯМИ, А ТАКЖЕ ЛИЦАМИ, НЕ ПОДГОТОВЛЕННЫМИ СООТВЕТСТВУЮЩИМ ОБРАЗОМ.

К РАБОТАМ С ИЗДЕЛИЕМ ДОПУСКАЮТСЯ СПЕЦИАЛИСТЫ ПОСЛЕ СООТВЕТСТВУЮЩЕГО ИНСТРУКТАЖА.

ИЗДЕЛИЕ ДОЛЖНО БЫТЬ УСТАНОВЛЕНО В МЕСТАХ, ИСКЛЮЧАЮЩИХ САМОСТОЯТЕЛЬНЫЙ ДОСТУП ДЕТЕЙ

Вентиляторы осевые предназначены для вытяжки воздуха непосредственно во внешнюю среду или подачи его в помещение. Вентилятор является комплектующим изделием и не подлежит автономной эксплуатации.

Изделие рассчитано на продолжительную работу без отключения от электросети.

Перемещаемый воздух не должен содержать горючих или взрывных смесей, химически активных испарений, липких веществ, волокнистых материалов, крупной пыли, сажи, жиров или сред, которые способствуют образованию вредных веществ (яды, пыль, болезнетворные микроорганизмы).

КОМПЛЕКТ ПОСТАВКИ**Axis-Q / Axis-QR / Axis-F / Axis-QA / Axis-QRA**

НАИМЕНОВАНИЕ	КОЛИЧЕСТВО
Вентилятор	1 шт.
Руководство пользователя	1 шт.
Упаковочный ящик	1 шт.

Tubo-F / Tubo-M(Z) / Tubo-MA(Z)

НАИМЕНОВАНИЕ	КОЛИЧЕСТВО
Вентилятор	1 шт.
Кронштейны	2 шт.
Руководство пользователя	1 шт.
Упаковочный ящик	1 шт.

РЕАЛИЗАЦИЯ

Устройство реализуется через специализированные и розничные торговые организации.

СТРУКТУРА УСЛОВНОГО ОБОЗНАЧЕНИЯ

Пример обозначения: **Axis-Q 200 4E**

Модель	Axis-Q — осевой вентилятор с квадратной пластиной	
	Axis-QR — осевой вентилятор с круглой пластиной	
	Axis-F — осевой вентилятор канальный с фланцем	
	Tubo-F — осевой вентилятор канальный	
Типоразмер	200, 250, 300, 350, 400, 450, 500, 550, 630, 710, 800	
Количество полюсов	2, 4, 6, 8	
Фазность	E — однофазный D — трехфазный	

Пример обозначения: **Axis-QA 200**

Модель	Axis-QA — осевой вентилятор с квадратной пластиной	
	Axis-QRA — осевой вентилятор с круглой пластиной	
	Tubo-M — осевой вентилятор канальный в металлическом корпусе с полимерным покрытием	
	Tubo-MZ — осевой вентилятор канальный в корпусе из оцинкованной стали	
	Tubo-MA — осевой вентилятор канальный в металлическом корпусе с полимерным покрытием, гофрированные края	
	Tubo-MAZ — осевой вентилятор канальный в корпусе из оцинкованной стали, гофрированные края	
Типоразмер	150, 200, 250, 315	

ТЕХНИЧЕСКИЕ ХАРАКТЕРИСТИКИ

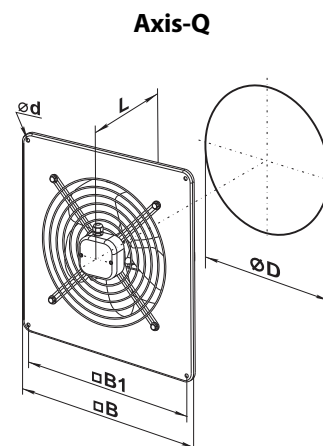
Вентиляторы изготавливаются по ТУ У В 2.5-29.2-30637114-006-2003.

По типу защиты от поражения электрическим током вентиляторы относятся к приборам класса 1 по ГОСТ 12.2.007.0.

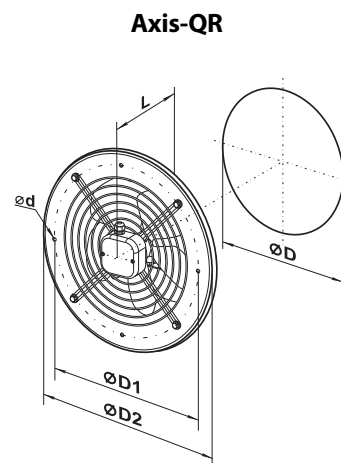
Перемещаемая среда (воздух и другие газовые смеси) должна иметь агрессивность по отношению к углеродистым сталям обыкновенного качества не выше агрессивности воздуха с температурой, указанной в технических характеристиках изделия, не содержать пыли и других твердых примесей, а также липких веществ и волокнистых материалов.



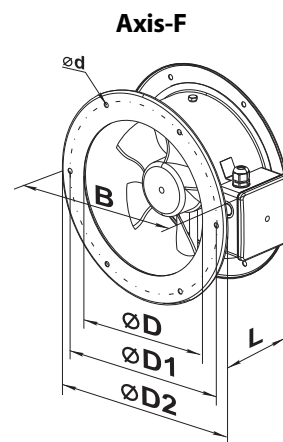
Модель	Габаритные и присоединительные размеры, мм					Масса, кг
	Ø D	Ø d	B	B1	L	
Axis-Q 200 2E	210	7	312	260	125	3,0
Axis-Q 250 2E / Axis-Q 250 2D	260	7	370	320	135	4,0
Axis-Q 250 4E / Axis-Q 250 4D	260	7	370	320	135	3,5
Axis-Q 300 4E / Axis-Q 300 4D	317	9	430	380	145	6,1 / 5,4
Axis-Q 300 4E / Axis-Q 300 4D	317	9	430	380	145	5,0 / 5,4
Axis-Q 350 4E / Axis-Q 350 4D	374	9	485	435	165	7,8
Axis-Q 400 4E / Axis-Q 400 4D	416	9	540	490	220	8,8
Axis-Q 450 4E / Axis-Q 450 4D Axis-Q 450 6E / Axis-Q 450 6D	465	11	576	535	230	10,5
Axis-Q 500 4E / Axis-Q 500 4D Axis-Q 500 6E / Axis-Q 500 6D	520	11	655	615	250	14,0
Axis-Q 550 4E / Axis-Q 550 4D Axis-Q 550 6E / Axis-Q 550 6D	570	11	725	675	260	16,5
Axis-Q 630 4E / Axis-Q 630 4D Axis-Q 630 6E / Axis-Q 630 6D	650	11	800	710	275	20,0
Axis-Q 710 6D / Axis-Q 710 8D	725	13	900	810	350	33,0
Axis-Q 800 6D / Axis-Q 800 8D	800	13	970	910	350	44,0



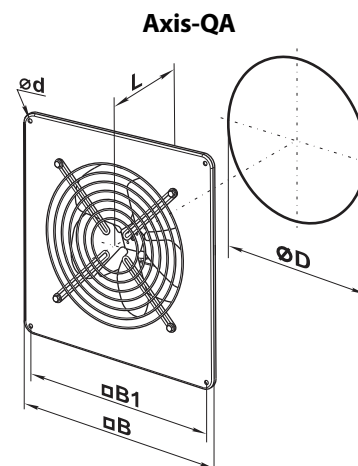
Модель	Габаритные и присоединительные размеры, мм					Масса, кг
	Ø D	Ø D1	Ø D2	Ø d	L	
Axis-QR 200 2E	210	250	280	7	125	2,8
Axis-QR 250 2E / Axis-QR 250 2D	260	295	340	7	135	3,8
Axis-QR 250 4E / Axis-QR 250 4D	260	295	340	7	135	3,4
Axis-QR 300 2E / Axis-QR 300 2D	317	380	397	9	145	5,9 / 5,1
Axis-QR 300 4E / Axis-QR 300 4D	317	380	397	9	145	5,0 / 5,1
Axis-QR 350 4E / Axis-QR 350 4D	374	442	460	9	165	7,5
Axis-QR 400 4E / Axis-QR 400 4D	417	504	528	9	220	8,5
Axis-QR 450 4E / Axis-QR 450 4D Axis-QR 450 6E / Axis-QR 450 6D	465	578	607	11	230	10,0
Axis-QR 500 4E / Axis-QR 500 4D Axis-QR 500 6E / Axis-QR 500 6D	520	590	655	11	250	14,0
Axis-QR 550 4E / Axis-QR 550 4D Axis-QR 550 6E / Axis-QR 550 6D	570	645	710	11	260	16,5
Axis-QR 630 4E / Axis-QR 630 4D Axis-QR 630 6E / Axis-QR 630 6D	650	760	800	11	275	20,0
Axis-QR 710 6D / Axis-QR 710 8D	725	820	890	13	350	31,0
Axis-QR 800 6D / Axis-QR 800 8D	800	900	970	13	350	42,0



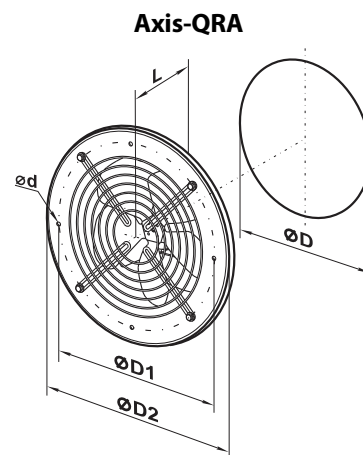
Модель	Габаритные и присоединительные размеры, мм					Масса, кг	
	Ø D	Ø D1	Ø D2	Ø d	B		L
Axis-F 200 2E	205	235	255	7	290	120	3,0
Axis-F 250 2E/Axis-F 250 2D	260	286	306	7	340	150	3,9
Axis-F 250 4E/Axis-F 250 4D	260	286	306	7	340	150	4,0
Axis-F 300 2E/Axis-F 300 2D	310	356	382	7	410	160	6,2 / 5,7
Axis-F 300 4E/Axis-F 300 4D	310	356	382	7	410	160	6,2
Axis-F 350 4E/Axis-F 350 4D	362	395	421	9,5	450	160	7,7
Axis-F 400 4E/Axis-F 400 4D	412	438	465	9,5	500	170	8,1
Axis-F 450 4E/Axis-F 450 4D Axis-F 450 6E/Axis-F 450 6D	462	487	515	9,5	550	200	9,1
Axis-F 500 4E/Axis-F 500 4D Axis-F 500 6E/Axis-F 500 6D	515	541	570	9,5	600	220	11,0
Axis-F 550 4E/Axis-F 550 4D Axis-F 550 6E/Axis-F 550 6D	565	605	636	11,5	660	230	13,9
Axis-F 630 4E/Axis-F 630 4D Axis-F 630 6E/Axis-F 630 6D	645	674	715	11,5	740	250	16,4
Axis-F 710 6D/Axis-F 710 8D	725	767	805	11,5	835	250	30,0
Axis-F 800 6D/Axis-F 800 8D	800	845	880	11,5	910	280	40,0



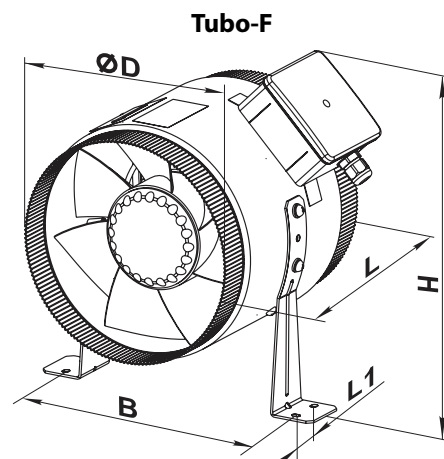
Модель	Габаритные и присоединительные размеры, мм					Масса, кг
	Ø D	Ø d	B	B1	L	
Axis-QA 150	162	7	250	210	120	2,5
Axis-QA 200	208	7	312	260	120	3,0
Axis-QA 250	262	7	370	320	140	3,5
Axis-QA 315	312	9	430	380	170	6,1



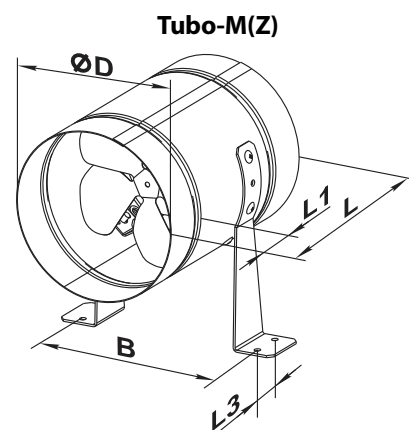
Модель	Габаритные и присоединительные размеры, мм					Масса, кг
	Ø D	Ø D1	Ø D2	Ø d	L	
Axis-QRA 150	162	190	220	7	120	2,5
Axis-QRA 200	208	270	300	7	120	2,5
Axis-QRA 250	262	330	360	7	140	3,0
Axis-QRA 315	312	390	420	9	170	5,1



Модель	Габаритные и присоединительные размеры, мм					Масса, кг
	ØD	B	L	H	L1	
Tube-F 200 2E	199	227	220	300	30	3,5
Tube-F 250 2E	249	282	250	320	30	4,5
Tube-F 250 4E	249	282	250	320	30	4,5
Tube-F 300 2E	299	326	250	390	40	6,3
Tube-F 300 4E	299	326	250	390	40	6,3
Tube-F 350 4E	349	378	300	410	40	8,4

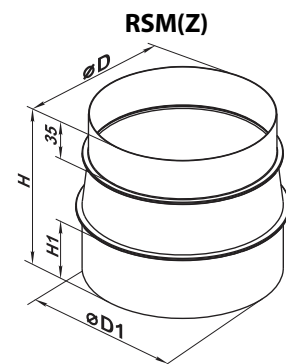


Модель	Габаритные и присоединительные размеры, мм					Масса, кг
	ØD	B	L	L1	L3	
Tube-M(Z) 150	162	183	220	40	30	1,8
Tube-M(Z) 200	208	228	220	40	30	2,4
Tube-M(Z) 250	262	283	270	55	30	3,7
Tube-M(Z) 315	315	337	278	55	40	4,9

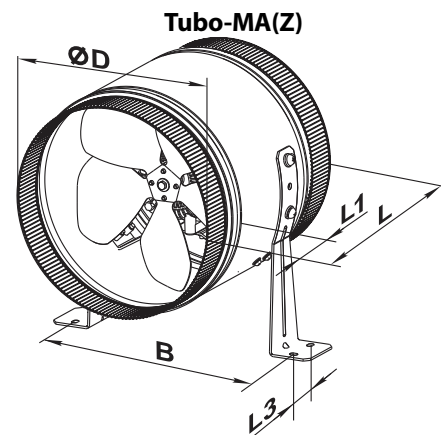


Для соединения вентиляторов **Tubo-M(Z)** с воздуховодами диаметром 150 мм, 200 мм и 250 мм предусмотрены редукторы **RSM(Z)** из стали с полимерным покрытием или из оцинкованной стали. Редукторы в комплект поставки не входят, приобретаются отдельно.

Модель	Габаритные и присоединительные размеры, мм				Масса, кг
	Ø D	Ø D1	H	H1	
RSM(Z) 148/158	148	158	140	55	0,3
RSM(Z) 198/204	198	204	140	55	0,4
RSM(Z) 248/258	248	258	150	65	0,42

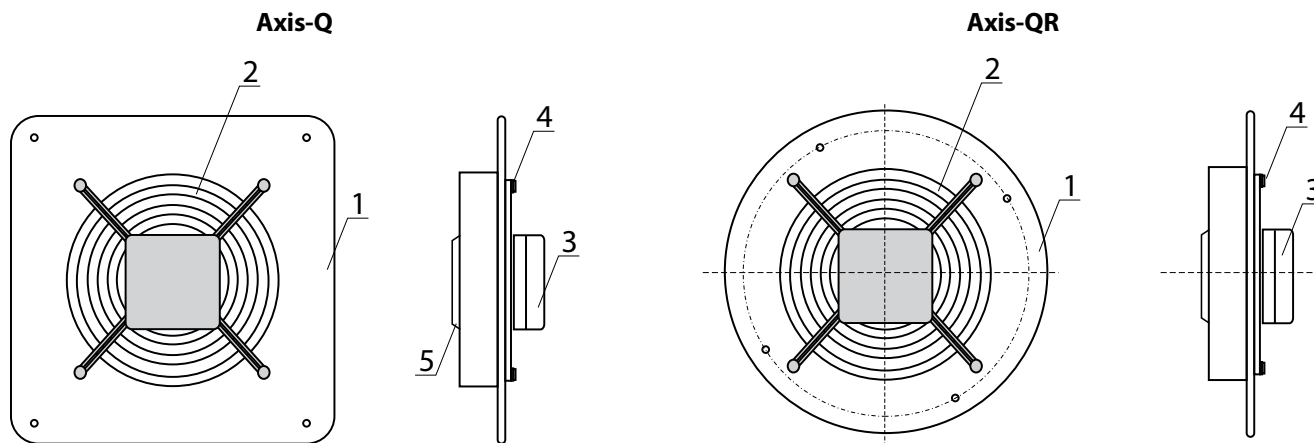


Модель	Габаритные и присоединительные размеры, мм					Масса, кг
	Ø D	B	L	L1	L3	
Tubo-MA(Z) 150	149	183	220	35	30	1,8
Tubo-MA(Z) 200	299	228	220	35	30	2,4
Tubo-MA(Z) 250	249	283	270	35	30	3,7

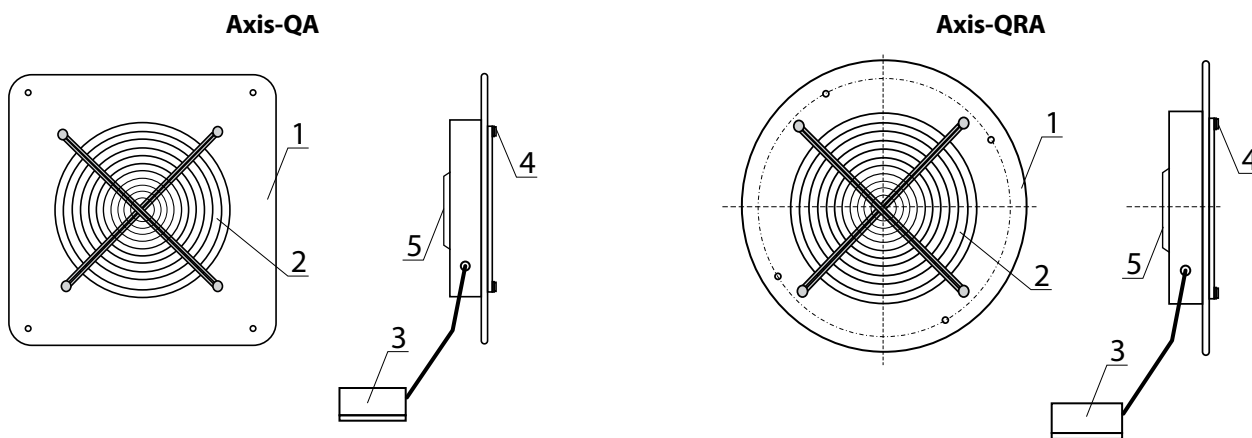


УСТРОЙСТВО И ПРИНЦИП РАБОТЫ

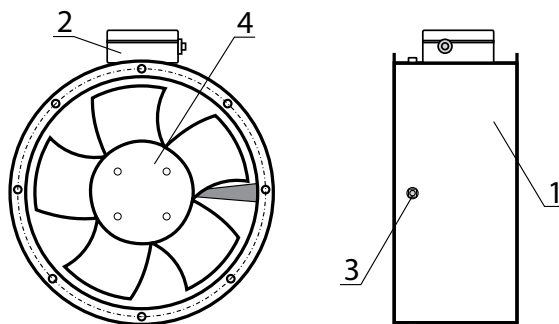
Вентиляторы Axis-Q и Axis-QR состоят из корпуса 1 с квадратным или круглым фланцем, к которому болтами 4 крепится решетка 2 в сборе с электродвигателем и рабочим колесом 5, направление вращения которого определяется типом применяемого электродвигателя с внешним ротором. Болты крепления рабочего колеса к решетке одновременно служат для крепления клеммной коробки 3. Некоторые модели могут иметь шнур с клеммной коробкой для выносного подключения. На корпусе электродвигателя предусмотрено резьбовое отверстие М4 и провода кабеля желто-зеленого цвета для подключения к контуру защитного заземления.



Вентиляторы Axis-QA и Axis-QRA состоят из стального корпуса 1 с полимерным покрытием, с квадратным для **Axis-QA** и круглым для **Axis-QRA** фланцем, к которому болтами 4 крепится решетка 2. Двигатель и крыльчатка 5 закреплены внутри корпуса на кронштейне. Вентиляторы имеют клеммную коробку со шнуром для выносного подключения.

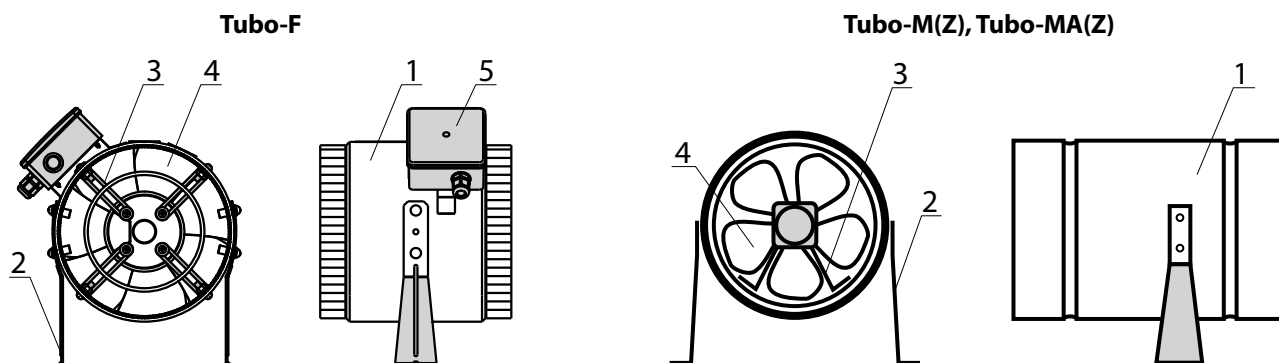


Вентилятор Axis-F состоит из корпуса 1 с круглыми фланцами с обеих сторон, к которому болтами 3 крепится крестовина с установленным на ней электродвигателем и рабочим колесом 4, направление вращения которого определяется типом применяемого электродвигателя. На корпусе электродвигателя предусмотрено резьбовое отверстие М4 и провода кабеля желто-зеленого цвета для подключения к контуру защитного заземления.



Вентиляторы Tube-F, Tube-M(Z), Tube-MA(Z)

К корпусу 1 болтами прикреплены кронштейны 2. Внутри корпуса на кронштейне 3 установлен электродвигатель с крыльчаткой 4. На корпусе вентилятора **Tube-F** установлена клеммная коробка 5 для подключения к электросети.

**МОНТАЖ И ПОДГОТОВКА К РАБОТЕ**

ПЕРЕД МОНТАЖОМ УБЕДИТЕСЬ, ЧТО КОРПУС НЕ СОДЕРЖИТ ПОСТОРОННИХ ПРЕДМЕТОВ, НАПРИМЕР, ПЛЕНКИ ИЛИ БУМАГИ



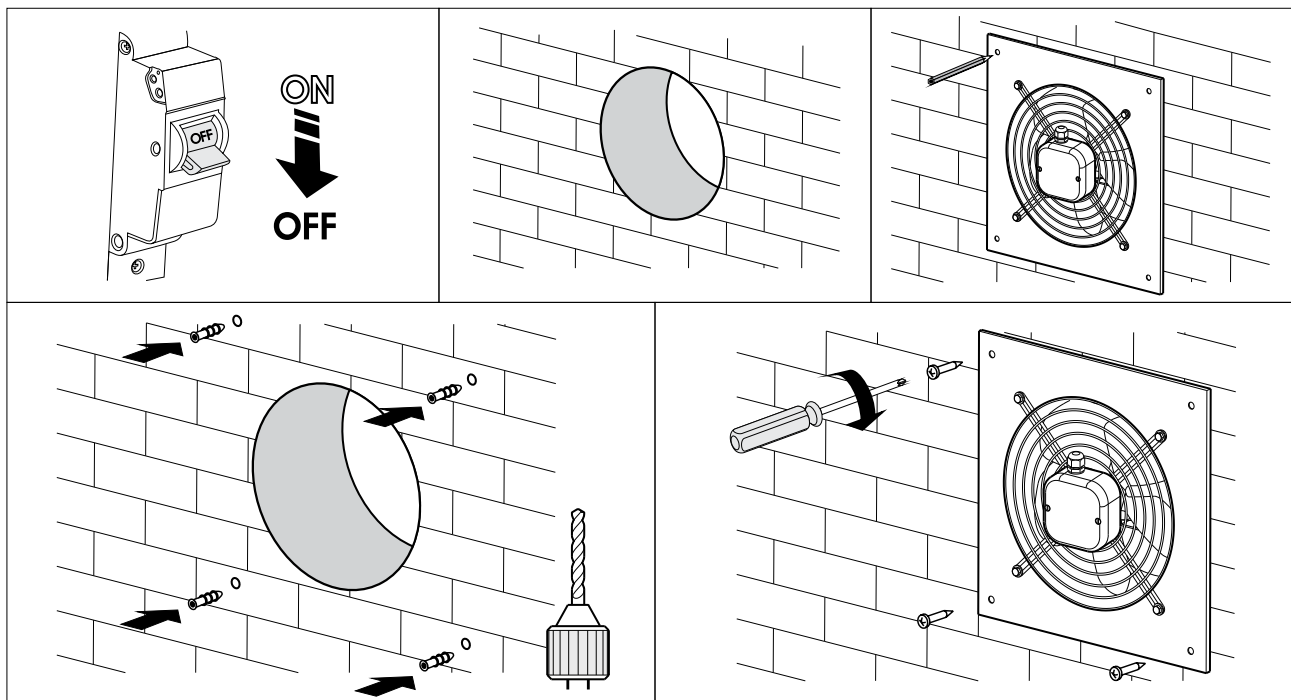
ВЫПОЛНЯЙТЕ МОНТАЖ ТАКИМ ОБРАЗОМ, ЧТОБЫ ОБЕСПЕЧИТЬ ДОСТУП К ИЗДЕЛИЮ ДЛЯ ПРОВЕДЕНИЯ РАБОТ ПО ОБСЛУЖИВАНИЮ ИЛИ РЕМОНТУ

- После распаковки вентилятора проверьте состояние электропроводов и убедитесь в отсутствии порезов и трещин в изоляции. Проверьте состояние корпуса вентилятора и убедитесь в отсутствии трещин и деформаций. Убедитесь, что рабочее колесо свободно вращается и не соприкасается с входным фланцем и корпусом.
- Перед подключением убедитесь, что параметры электрической сети соответствуют техническим данным, указанным на наклейке вентилятора, которая расположена на защитном корпусе.
- При использовании вентилятора в условиях с возможным попаданием воды внутрь их необходимо защитить. Возможный вариант защиты — установка вентилятора под козырьком или крышей.
- Поскольку вентилятор по степени защиты от поражения электрическим током относится к классу I, то его необходимо заземлить: подключите клемму \oplus к контуру защитного заземления.

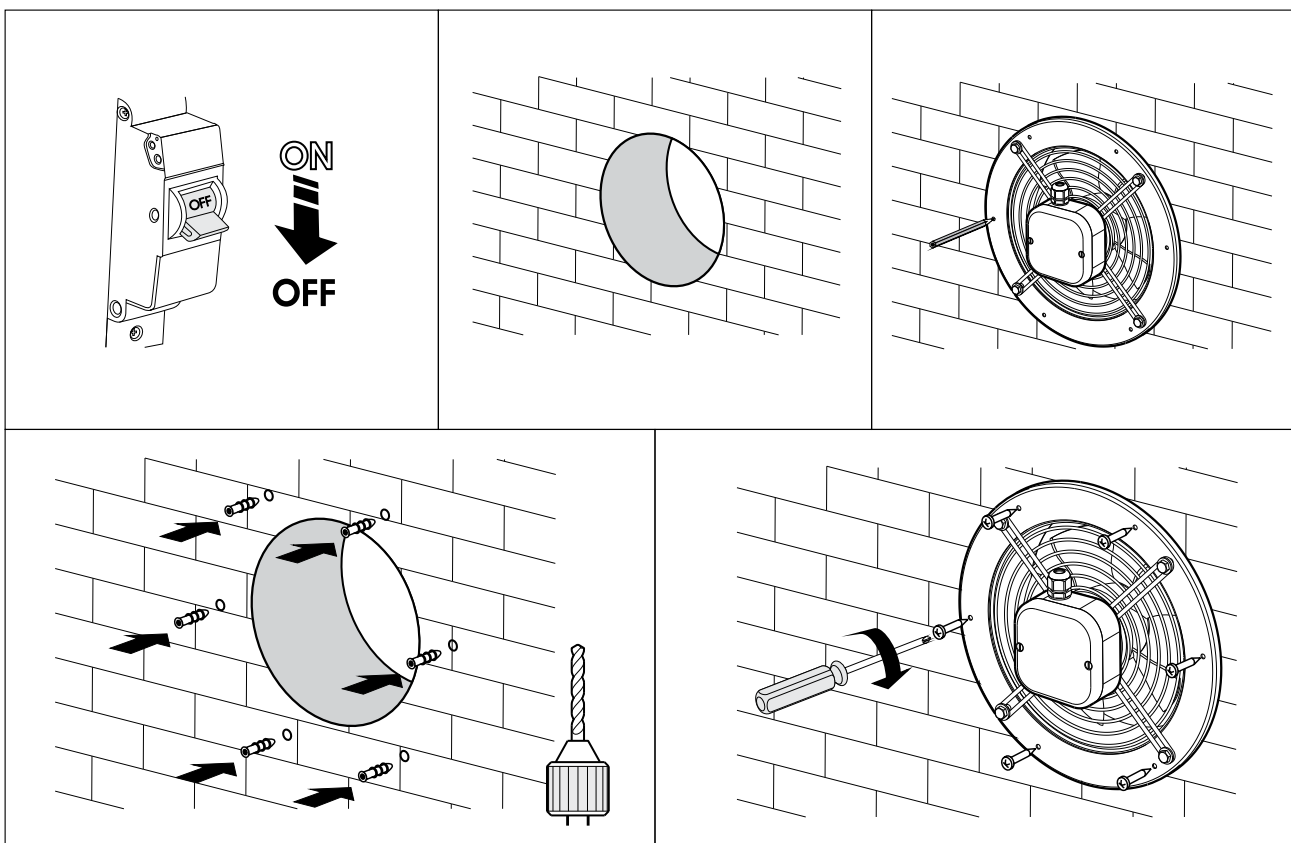
Вентиляторы серий **Axis-Q, Axis-QA, Axis-QR, Axis-QRA** устанавливаются на поверхность стены с помощью присоединительного корпуса с крепежными отверстиями:

- серия **Axis-Q, Axis-QA** с квадратным корпусом — 4 отв;
- серия **Axis-QR, Axis-QRA** с круглым корпусом — 6 отв.

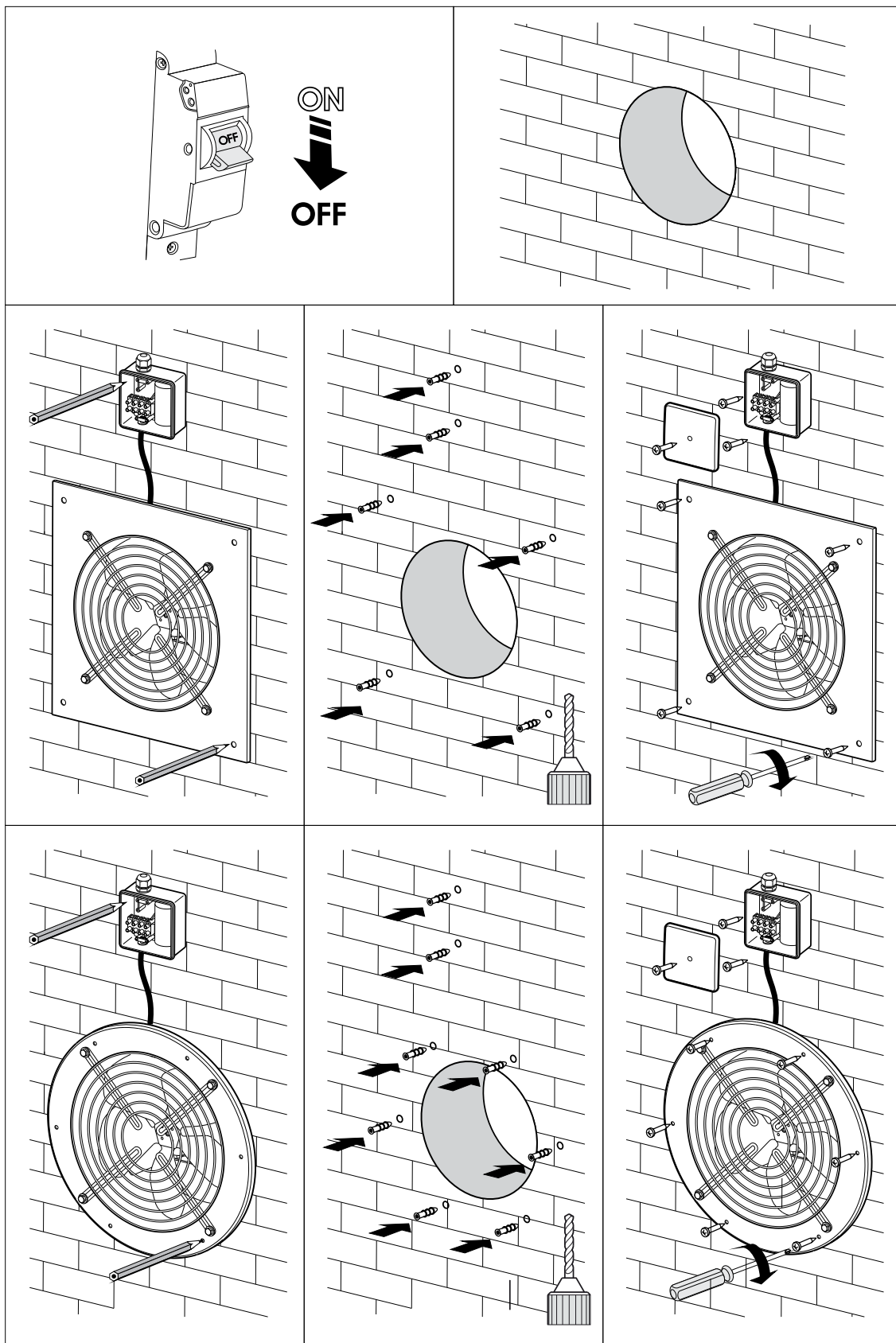
Монтаж Axis-Q



Монтаж Axis-QR

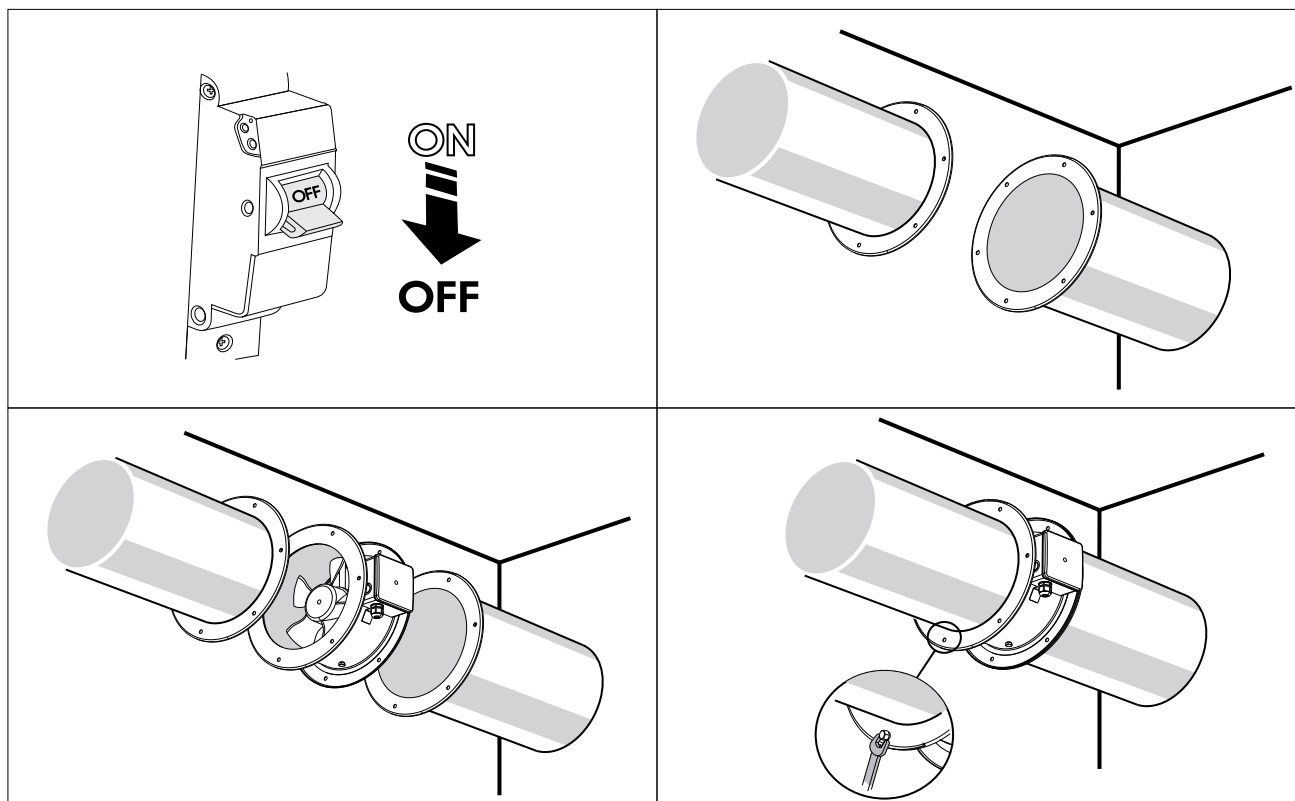


Монтаж Axis-QA и Axis-QRA

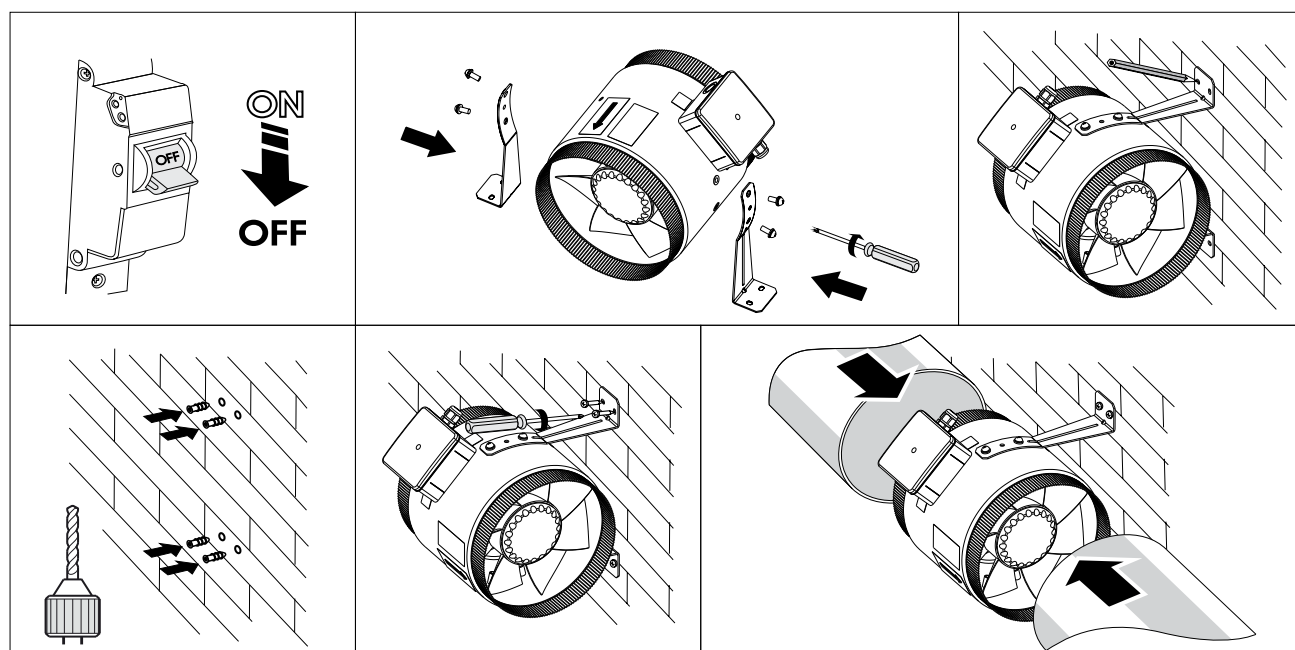


Монтаж Axis-F

Вентилятор устанавливается в канал с помощью соединительных фланцев. Вентилятор должен быть смонтирован так, чтобы направление стрелки на его корпусе совпадало с направлением движения потока воздуха в системе. Поддача питания на вентилятор осуществляется через выносную клеммную коробку.

**Монтаж Tube-F, Tube-MA(Z)**

Вентиляторы устанавливаются в канал с помощью хомутов. В комплект поставки входят монтажные кронштейны для крепления изделия к потолку или стене. Поддача питания осуществляется через клеммную коробку на корпусе вентилятора.

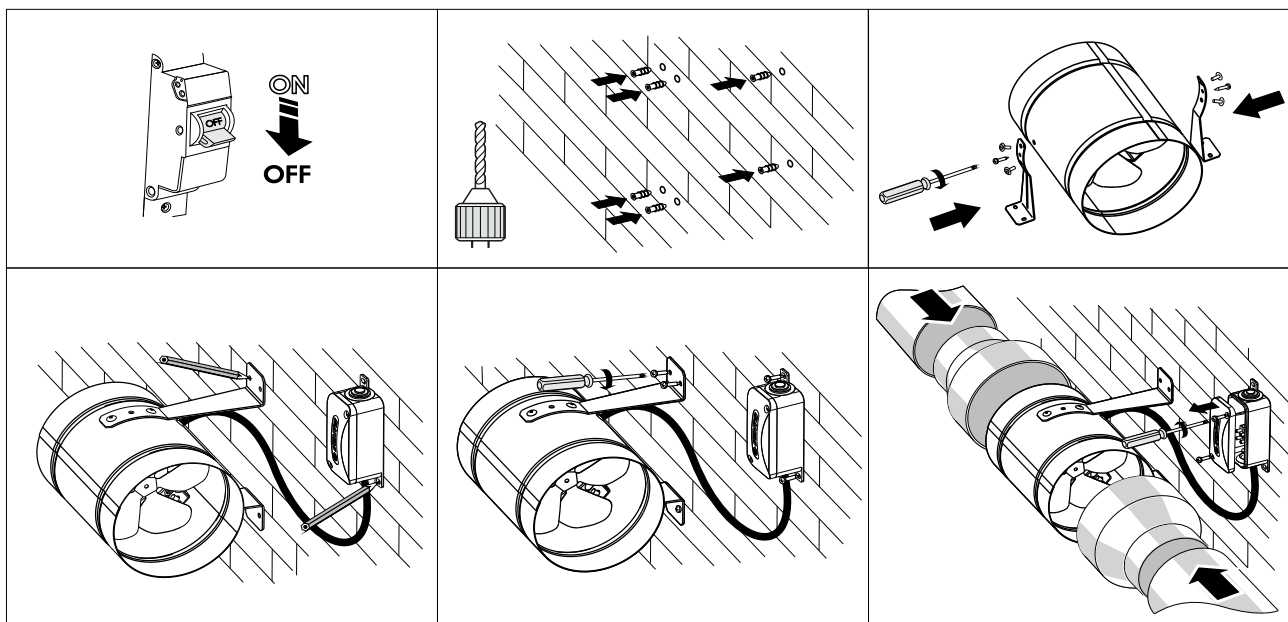


Монтаж Tube-M(Z)

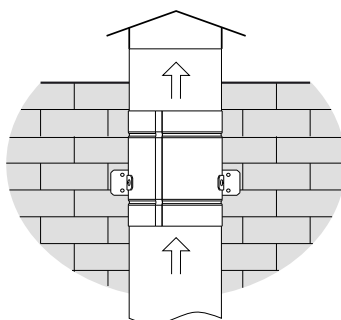
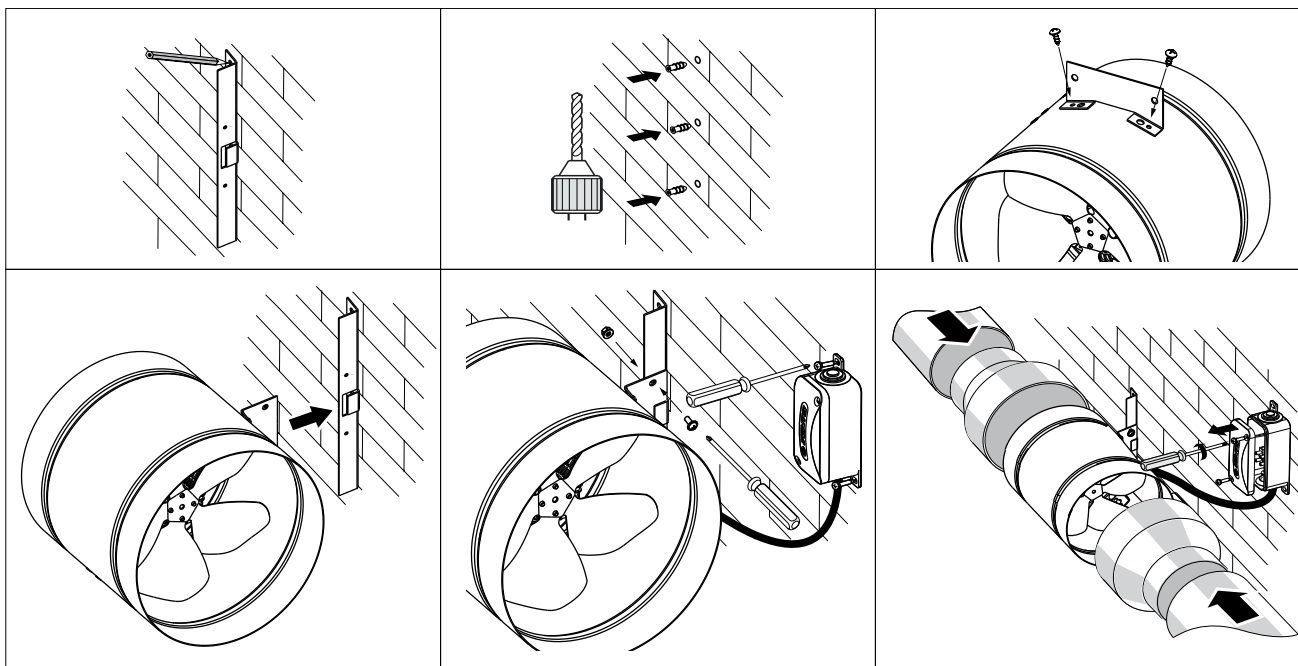
Вентиляторы устанавливаются в канал с помощью переходника **RSM(Z)**, который соединяет воздуховоды разного диаметра, конструкция фиксируется хомутами. Подача питания осуществляется через выносную клеммную коробку.

В комплект поставки входят монтажные кронштейны для крепления изделия к монтажной поверхности. В зависимости от комплектации возможны два варианта монтажа:

1.



2. Примечание: место крепления кронштейна на корпусе вентилятора необходимо выбрать так, чтобы саморезы не препятствовали свободному вращению крыльчатки.



ПОДКЛЮЧЕНИЕ К ЭЛЕКТРОСЕТИ



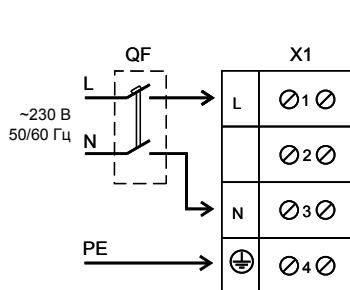
ПЕРЕД ПОДКЛЮЧЕНИЕМ ИЗДЕЛИЯ К ЭЛЕКТРОСЕТИ УБЕДИТЕСЬ, ЧТО СЕТЬ ОБЕСТОЧЕНА.

ПОДКЛЮЧЕНИЕ ИЗДЕЛИЯ К СЕТИ ДОЛЖЕН ОСУЩЕСТВЛЯТЬ КВАЛИФИЦИРОВАННЫЙ ЭЛЕКТРИК, ИМЕЮЩИЙ ПРАВО САМОСТОЯТЕЛЬНОЙ РАБОТЫ С УСТАНОВКАМИ НАПРЯЖЕНИЕМ ЭЛЕКТРОПИТАНИЯ ДО 1000 В, ПОСЛЕ ИЗУЧЕНИЯ ДАННОГО РУКОВОДСТВА ПОЛЬЗОВАТЕЛЯ.

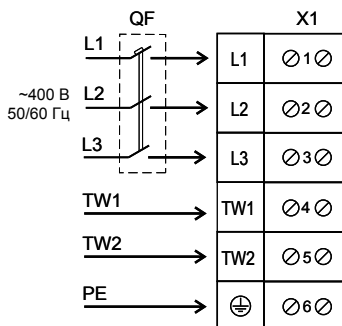
НОМИНАЛЬНЫЕ ЗНАЧЕНИЯ ЭЛЕКТРИЧЕСКИХ ПАРАМЕТРОВ ИЗДЕЛИЯ ПРИВЕДЕНЫ НА НАКЛЕЙКЕ ИЗГОТОВИТЕЛЯ

- Изделие предназначено для подключения к электросети с параметрами, указанными в разделе «Технические характеристики».
- Изделие следует подключать с помощью изолированных проводников (кабеля, проводов). При выборе сечения проводников необходимо учитывать максимально допустимый ток нагрузки, а также температуру нагрева провода, зависящую от типа провода, его изоляции, длины и способа прокладки.
- Подключение изделия к электросети следует проводить в соответствии со схемой электрических подключений и обозначением клемм.
- На внешнем вводе должен быть установлен встроенный в стационарную сеть электроснабжения автоматический выключатель (QF), разрывающий электрическую цепь в случае короткого замыкания или перегрузки. Место установки внешнего выключателя должно обеспечивать свободный доступ для оперативного отключения изделия. Номинальный ток автоматического выключателя должен быть выше максимального тока потребления изделия (см. раздел «Технические характеристики» или на наклейке изделия). Рекомендуется выбирать номинальный ток автоматического выключателя из стандартного ряда, следующий после максимального тока подключаемого изделия. Автоматический выключатель не входит в комплект поставки, приобретается отдельно.

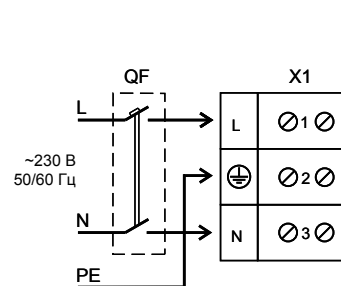
**Схема подключения к электросети
Axis-Q, Axis-QR, Axis-F, Tube-F
с однофазным двигателем**



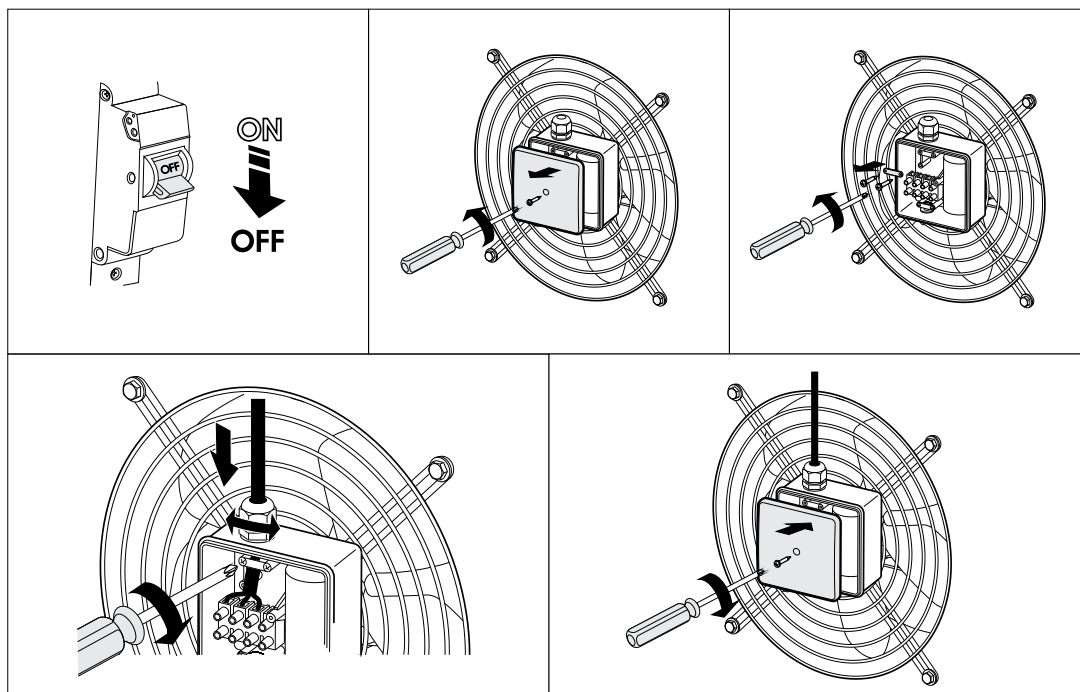
**Схема подключения к электросети
Axis-Q, Axis-QR, Axis-F
с трехфазным двигателем**



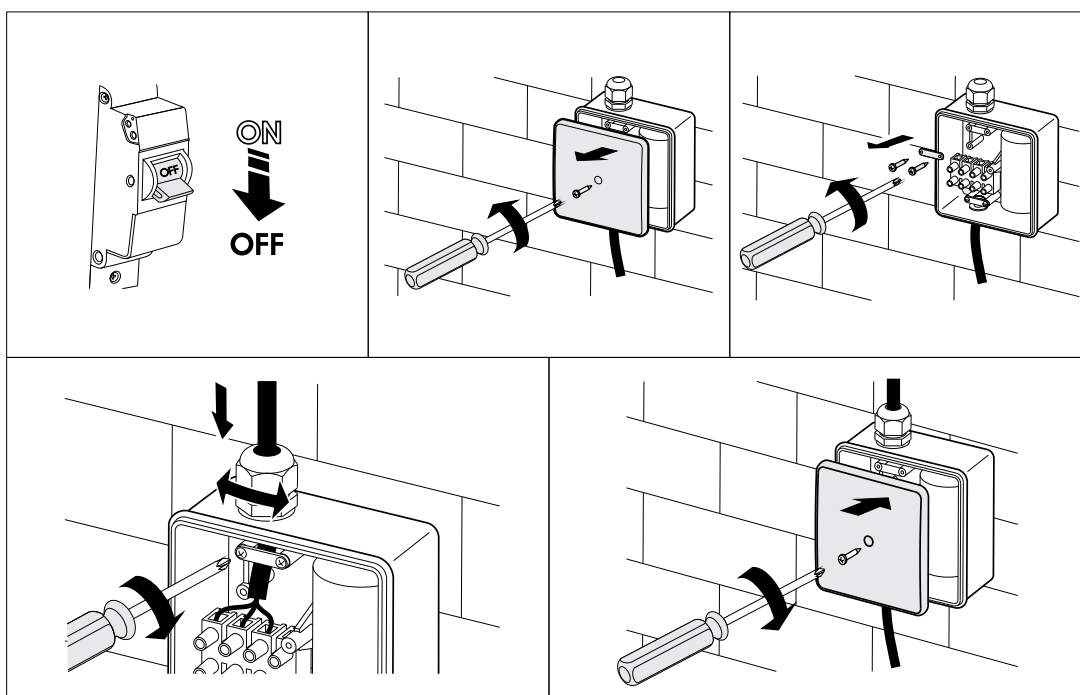
**Схема подключения к электросети
Axis-QA, Axis-QRA, Tube-M(Z), Tube-MA(Z)
с однофазным двигателем**



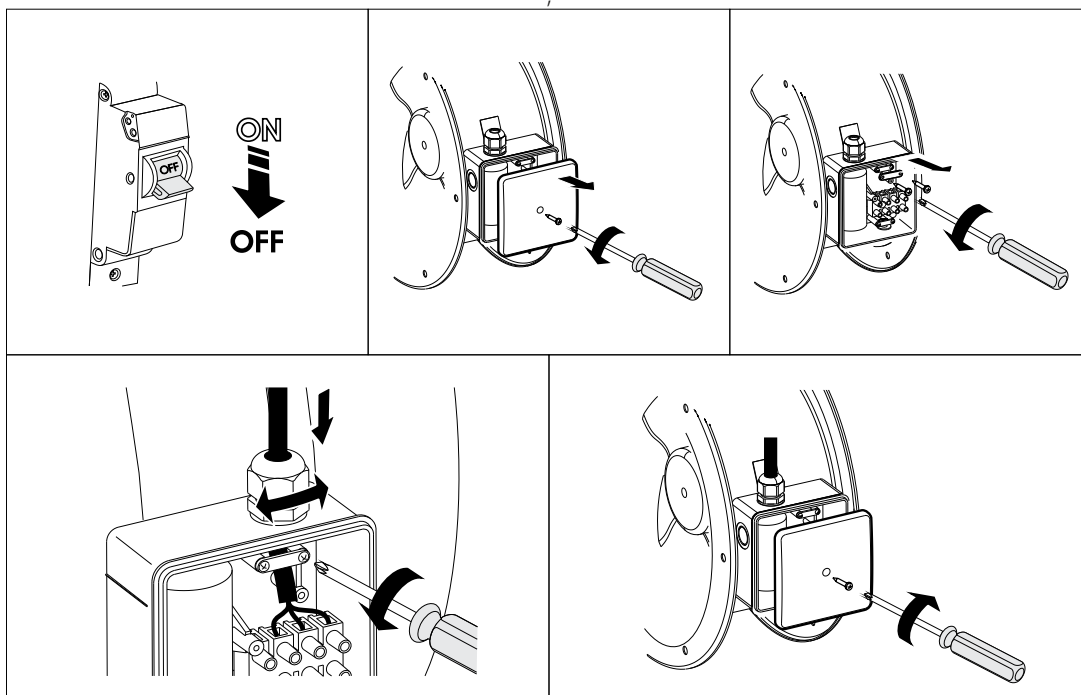
Подключение Axis-Q и Axis-QR



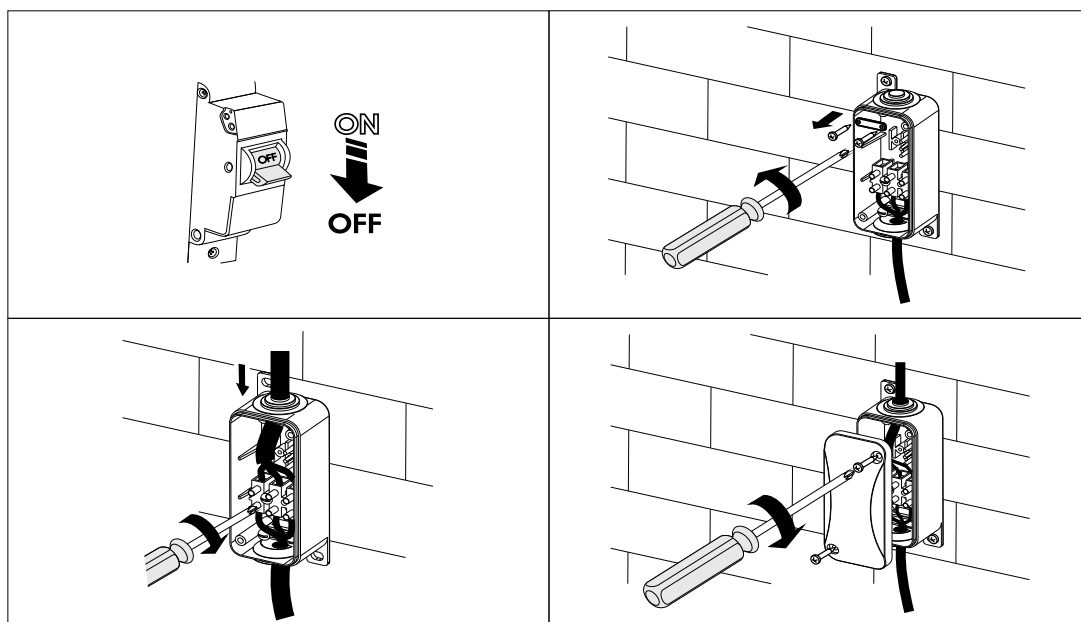
Подключение Axis-QA



Подключение Axis-F, Tube-M(Z), Tube-MA(Z)



Подключение Tube-F



ТЕХНИЧЕСКОЕ ОБСЛУЖИВАНИЕ



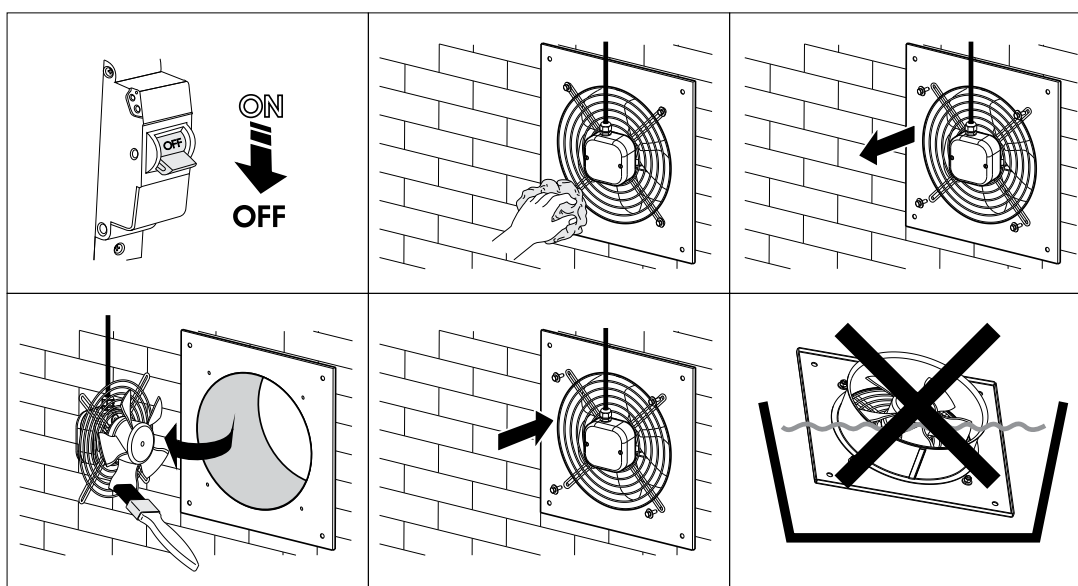
**ТЕХНИЧЕСКОЕ ОБСЛУЖИВАНИЕ ИЗДЕЛИЯ РАЗРЕШЕНО ТОЛЬКО ПОСЛЕ ОТКЛЮЧЕНИЯ ЕГО ОТ СЕТИ ЭЛЕКТРОПИТАНИЯ.
УБЕДИТЕСЬ, ЧТО ИЗДЕЛИЕ ОТКЛЮЧЕНО ОТ СЕТИ ЭЛЕКТРОПИТАНИЯ ПЕРЕД УДАЛЕНИЕМ ЗАЩИТЫ**

Техническое обслуживание заключается в периодической очистке поверхностей от пыли и грязи. Для удаления пыли с металлических частей вентилятора используйте мягкую сухую щетку или сжатый воздух. Очищайте лопасти рабочего колеса каждые 6 месяцев, используя теплый раствор воды и моющего средства, при этом избегайте попадания жидкости на электродвигатель. После чистки поверхности необходимо протереть насухо.

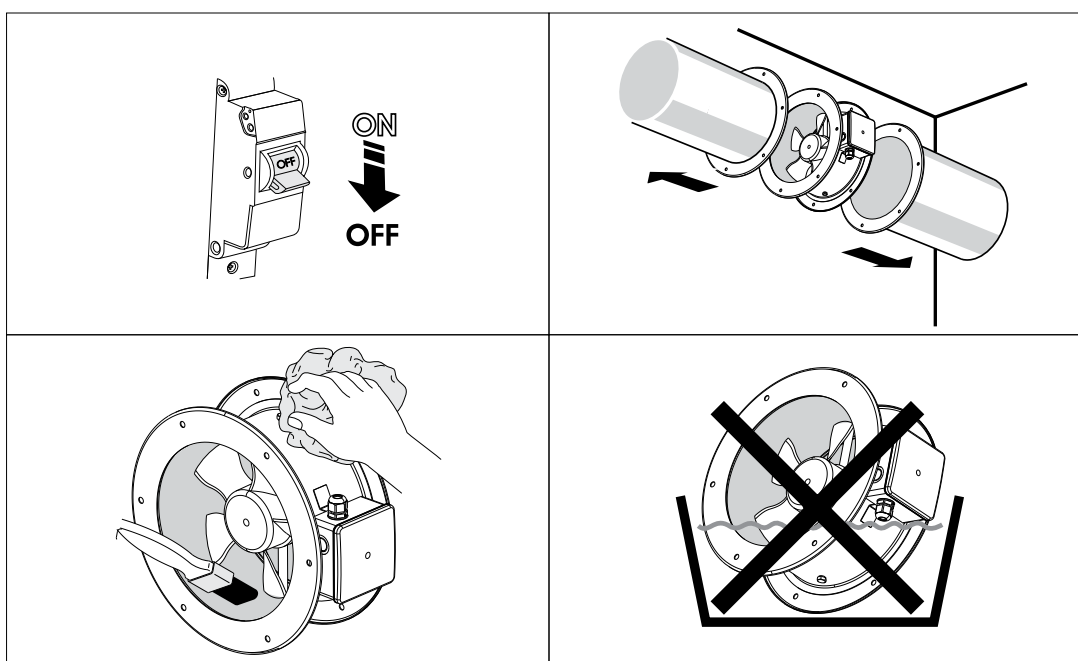
Для технического обслуживания вентиляторы **Axis-F, Tube-M(Z), Tube-MA(Z), Tube-F** необходимо демонтировать и извлечь из канала, открутив болты крепления у **Axis-F** или отсоединив хомуты крепления у **Tube-M(Z), Tube-MA(Z)** и **Tube-F**.

Для технического обслуживания вентиляторов **Axis-Q, Axis-QR, Axis-QA, Axis-QRA** необходимо открутить болт 4 и отсоединить решетку с электродвигателем от корпуса.

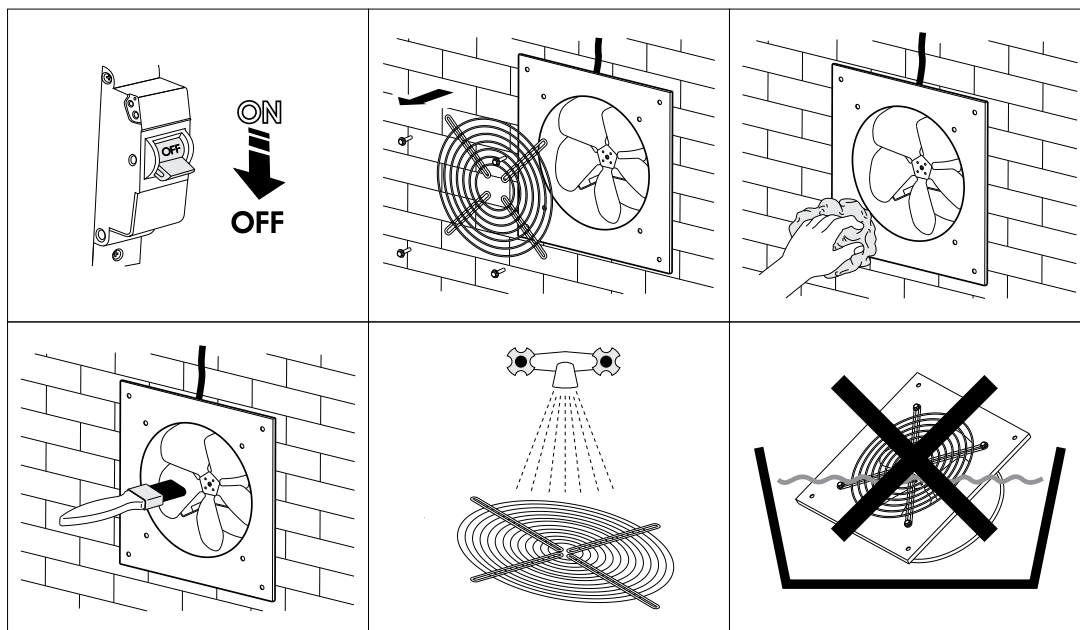
Техническое обслуживание Axis-Q, Axis-QR



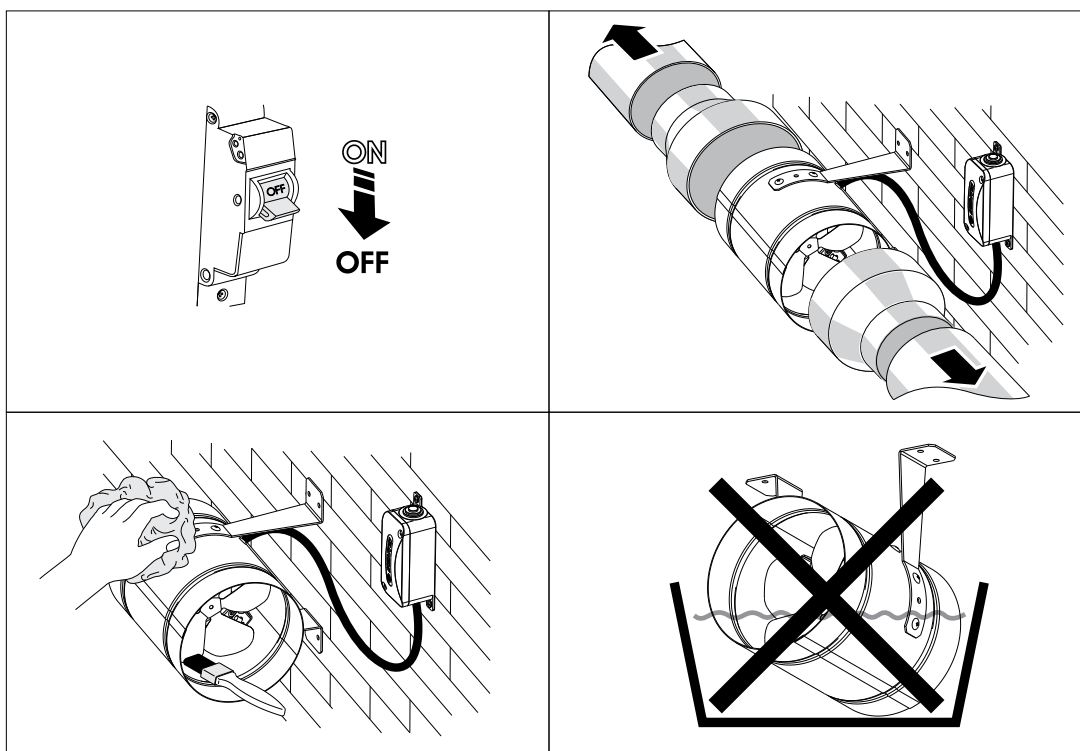
Техническое обслуживание Axis-F



Техническое обслуживание Axis-QA, Axis-QRA



Техническое обслуживание Tube-F, Tube-M(Z), Tube-MA(Z)



УСТРАНЕНИЕ НЕИСПРАВНОСТЕЙ

Возникшая проблема	Вероятные причины	Способ устранения
При включении вентилятор не запускается.	Отсутствие электропитания.	Проверьте правильность электрических соединений и рабочий статус сетевого выключателя.
	Заклинивание двигателя.	Выключите вентилятор. Устраните заклинивание рабочего колеса. Повторно включите вентилятор.
При включении вентилятора происходит срабатывание защиты автоматического выключателя.	Увеличенное потребление электрического тока, вызванное коротким замыканием в электрической цепи, что приводит к срабатыванию автоматического выключателя.	Отсоедините вентилятор от электросети и обратитесь в сервисный центр. Не включайте вентилятор повторно!
Низкий расход воздуха.	Загрязнение воздухопроводов или других элементов вентиляционной системы. Загрязнение рабочего колеса. Повреждение воздухопроводов. Закрытые воздушные заслонки.	Очистите воздухопроводы и другие элементы вентиляционной системы, а также рабочее колесо. Убедитесь, что воздухопроводы не повреждены. Убедитесь, что воздушные заслонки и жалюзи открыты.

Если причину неисправности устранить сложно, обратитесь в сервисный центр или к продавцу вентилятора.

ПРАВИЛА ХРАНЕНИЯ И ТРАНСПОРТИРОВКИ

- Хранить изделие необходимо в заводской упаковке в сухом вентилируемом помещении при температуре от +5 °C до +40 °C и относительной влажности не выше 70 %.
- Наличие в воздухе паров и примесей, вызывающих коррозию и нарушающих изоляцию и герметичность соединений, не допускается.
- Для погрузочно-разгрузочных работ используйте соответствующую подъемную технику для предотвращения возможных повреждений изделия.
- Во время погрузочно-разгрузочных работ выполняйте требования перемещений для данного типа грузов.
- Транспортировать разрешается любым видом транспорта при условии защиты изделия от атмосферных осадков и механических повреждений. Транспортировка изделия разрешена только в рабочем положении.
- Погрузка и разгрузка должны производиться без резких толчков и ударов.
- Перед первым включением после транспортировки при низких температурах изделие необходимо выдержать при температуре эксплуатации не менее 3-4 часов.

ГАРАНТИИ ИЗГОТОВИТЕЛЯ

Изготовитель устанавливает гарантийный срок изделия длительностью 24 месяца с даты продажи изделия через розничную торговую сеть при условии выполнения пользователем правил транспортировки, хранения, монтажа и эксплуатации изделия. В случае появления нарушений в работе изделия по вине изготовителя в течение гарантийного срока пользователь имеет право на бесплатное устранение недостатков изделия посредством осуществления изготовителем гарантийного ремонта. Гарантийный ремонт состоит в выполнении работ, связанных с устранением недостатков изделия, для обеспечения возможности использования такого изделия по назначению в течение гарантийного срока. Устранение недостатков осуществляется посредством замены или ремонта комплектующих или отдельной комплектующей изделия.

Гарантийный ремонт не включает в себя:

- периодическое техническое обслуживание;
- монтаж/демонтаж изделия;
- настройку изделия.

Для проведения гарантийного ремонта пользователь должен предоставить изделие, руководство пользователя с отметкой о дате продажи и расчетный документ, подтверждающий факт покупки.

Модель изделия должна соответствовать модели, указанной в руководстве пользователя.

По вопросам гарантийного обслуживания обращайтесь к продавцу.

Гарантия изготовителя не распространяется на нижеприведенные случаи:

- непредоставление пользователем изделия в комплектности, указанной в руководстве пользователя, в том числе демонтаж пользователем комплектующих изделия;
- несоответствие модели, марки изделия данным, указанным на упаковке изделия и в руководстве пользователя;
- несвоевременное техническое обслуживание изделия;
- наличие внешних повреждений корпуса (повреждениями не являются внешние изменения изделия, необходимые для его монтажа) и внутренних узлов изделия;
- внесение в конструкцию изделия изменений или осуществление доработок изделия;
- замена и использование узлов, деталей и комплектующих изделия, не предусмотренных изготовителем;
- использование изделия не по назначению;
- нарушение пользователем правил монтажа изделия;
- нарушение пользователем правил управления изделием;
- подключение изделия к электрической сети с напряжением, отличным от указанного в руководстве пользователя;
- выход изделия из строя вследствие скачков напряжения в электрической сети;
- осуществление пользователем самостоятельного ремонта изделия;
- осуществление ремонта изделия лицами, не уполномоченными на то изготовителем;
- истечение гарантийного срока изделия;
- нарушение пользователем установленных правил перевозки изделия;
- нарушение пользователем правил хранения изделия;
- совершение третьими лицами противоправных действий по отношению к изделию;
- выход изделия из строя вследствие возникновения обстоятельств непреодолимой силы (пожара, наводнения, землетрясения, войны, военных действий любого характера, блокады);
- отсутствие пломб, если наличие таковых предусмотрено руководством пользователя;
- непредоставление руководства пользователя с отметкой о дате продажи изделия;
- отсутствие расчетного документа, подтверждающего факт покупки изделия.



ВЫПОЛНЯЙТЕ ТРЕБОВАНИЯ ДАННОГО РУКОВОДСТВА ПОЛЬЗОВАТЕЛЯ ДЛЯ ОБЕСПЕЧЕНИЯ ДЛИТЕЛЬНОЙ БЕСПЕРЕБОЙНОЙ РАБОТЫ ИЗДЕЛИЯ



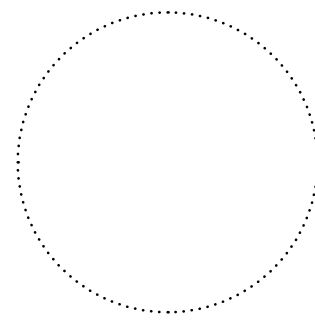
ГАРАНТИЙНЫЕ ТРЕБОВАНИЯ ПОЛЬЗОВАТЕЛЯ РАССМАТРИВАЮТСЯ ПОСЛЕ ПРЕДЪЯВЛЕНИЯ ИМ ИЗДЕЛИЯ, ГАРАНТИЙНОГО ТАЛОНА, РАСЧЕТНОГО ДОКУМЕНТА И РУКОВОДСТВА ПОЛЬЗОВАТЕЛЯ С ОТМЕТКОЙ О ДАТЕ ПРОДАЖИ

СВИДЕТЕЛЬСТВО О ПРИЕМКЕ

Тип изделия	Вентиляторы электрические осевые
Модель	
Серийный номер	
Дата выпуска	
Клеймо приемщика	

ИНФОРМАЦИЯ О ПРОДАВЦЕ

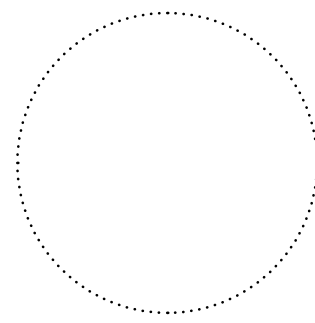
Название магазина	
Адрес	
Телефон	
E-mail	
Дата покупки	
Изделие в полной комплектации с руководством пользователя получил, с условиями гарантии ознакомлен и согласен.	
Подпись покупателя	



Место для печати продавца

СВИДЕТЕЛЬСТВО О МОНТАЖЕ

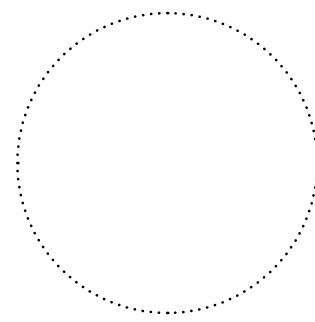
Изделие _____ установлено в соответствии с требованиями данного руководства пользователя.	
Название фирмы	
Адрес	
Телефон	
Ф. И. О. установщика	
Дата монтажа:	Подпись:
Работы по монтажу изделия соответствуют требованиям всех применимых местных и национальных строительных, электрических и технических норм и стандартов. Замечаний к работе изделия не имею.	
Подпись:	



Место для печати установщика

ГАРАНТИЙНЫЙ ТАЛОН

Тип изделия	Вентиляторы электрические осевые
Модель	
Серийный номер	
Дата выпуска	
Дата покупки	
Гарантийный срок	
Продавец	



Место для печати продавца



BLAUBERG
Ventilatoren

