



ЦЕНТРОБЕЖНЫЙ ВЕНТИЛЯТОР



Extero 100
Extero 125
Extero 150
Extero 160
Extero 200

Extero EC 100
Extero EC 125
Extero EC 150
Extero EC 160
Extero EC 200
Extero EC 200 max

RU

Руководство пользователя

СОДЕРЖАНИЕ

| | |
|---------------------------------------|----|
| Требования безопасности | 2 |
| Назначение | 4 |
| Комплект поставки | 4 |
| Структура условного обозначения | 4 |
| Технические характеристики | 5 |
| Монтаж и подготовка к работе | 6 |
| Подключение к электросети | 7 |
| Техническое обслуживание | 9 |
| Правила транспортировки | 9 |
| Гарантии изготовителя | 10 |
| Свидетельство о приемке | 11 |
| Информация о продавце | 11 |
| Свидетельство о монтаже | 11 |
| Гарантийный талон | 11 |

Настоящее руководство пользователя является основным эксплуатационным документом, предназначено для ознакомления технического, обслуживающего и эксплуатирующего персонала.

Руководство пользователя содержит сведения о назначении, составе, принципе работы, конструкции и монтаже центробежного канального вентилятора Extero/Extero EC и всех его модификаций.

Технический и обслуживающий персонал должен иметь теоретическую и практическую подготовку относительно систем вентиляции и выполнять работы в соответствии с правилами охраны труда и строительными нормами и стандартами, действующими на территории государства.

Информация, указанная в данном руководстве, является верной на момент подготовки документа. Из-за непрерывного развития продукции компания оставляет за собой право в любой момент вносить изменения в технические характеристики, конструкцию или комплектацию изделия.

Ни одна из частей данной публикации не может быть воспроизведена, передана или сохранена в информационно-поисковых системах, а также переведена на другие языки в любой форме без письменного согласия компании.

ТРЕБОВАНИЯ БЕЗОПАСНОСТИ

- Перед началом эксплуатации и монтажом изделия внимательно ознакомьтесь с руководством пользователя.
- При монтаже и эксплуатации изделия должны выполняться требования руководства, а также требования всех применимых местных и национальных строительных, электрических и технических норм и стандартов.
- Обязательно ознакомьтесь с предупреждениями в руководстве, поскольку они содержат сведения, касающиеся вашей безопасности.
- Несоблюдение правил и предупреждений руководства может привести к травмированию пользователя или повреждению изделия.
- После прочтения руководства пользователя сохраняйте его в течение всего времени использования изделия.
- При передаче управления другому пользователю обязательно обеспечьте его данным руководством.

МЕРЫ ПРЕДОСТОРОЖНОСТИ ПРИ МОНТАЖЕ И ЭКСПЛУАТАЦИИ ИЗДЕЛИЯ



- При монтаже изделия обязательно отключите сеть электропитания.



- Соблюдайте осторожность при распаковке изделия.



- Обязательно заземлите изделие!



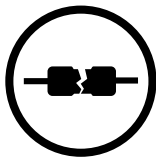
- Соблюдайте технику безопасности во время работы с электроинструментом при монтаже изделия.



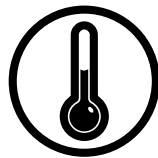
- Не изменяйте длину сетевого шнура самостоятельно.
- Не перегибайте сетевой шнур.
- Избегайте повреждений сетевого шнура.
- Не ставьте на сетевой шнур посторонние предметы.



- Не прокладывайте сетевой шнур изделия вблизи отопительного/нагревательного оборудования.



- Не используйте поврежденное оборудование и проводники при подключении изделия к электросети.



- Не эксплуатируйте изделие за пределами диапазона температур, указанных в руководстве пользователя.
- Не эксплуатируйте изделие в агрессивной и взрывоопасной среде.



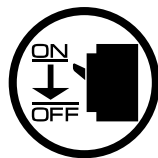
- Не прикасайтесь мокрыми руками к устройствам управления.
- Не производите монтаж и техническое обслуживание изделия мокрыми руками.



- Не мойте изделие водой.
- Избегайте попадания воды на электрические части изделия.



- Не допускайте детей к эксплуатации изделия.



- При техническом обслуживании изделия отключите его от сети питания.



- Не храните вблизи изделия взрывоопасные и легковоспламеняющиеся вещества.



- При появлении посторонних звуков, запаха, дыма отключите изделие от сети питания и обратитесь в сервисный центр.



- Не открывайте изделие во время работы.



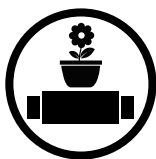
- Не направляйте поток воздуха от изделия на источники открытого огня.



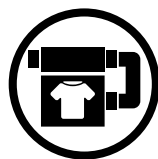
- Не перекрывайте воздушный канал во время работы изделия.



- При длительной эксплуатации изделия время от времени проверяйте надежность монтажа.



- Не садитесь на изделие и не ставьте на него другие предметы.



- Используйте изделие только по его прямому назначению.



**ПО ОКОНЧАНИИ ЭКСПЛУАТАЦИИ ИЗДЕЛИЕ ПОДЛЕЖИТ
ОТДЕЛЬНОЙ УТИЛИЗАЦИИ
НЕ УТИЛИЗИРУЙТЕ ИЗДЕЛИЕ ВМЕСТЕ С
НЕОТСОРТИРОВАННЫМИ БЫТОВЫМИ ОТХОДАМИ**

НАЗНАЧЕНИЕ

ИЗДЕЛИЕ НЕ ПРЕДНАЗНАЧЕНО ДЛЯ ИСПОЛЬЗОВАНИЯ ДЕТЬМИ, ЛИЦАМИ С Пониженными сенсорными или умственными способностями, а также лицами, не подготовленными соответствующим образом к работам с изделием допускаются специалисты после соответствующего инструктажа

ИЗДЕЛИЕ ДОЛЖНО БЫТЬ УСТАНОВЛЕНО В МЕСТАХ, ИСКЛЮЧАЮЩИХ САМОСТОЯТЕЛЬНЫЙ ДОСТУП ДЕТЕЙ



ЭКСПЛУАТАЦИЯ ИЗДЕЛИЯ В КУХОННЫХ ПОМЕЩЕНИЯХ ДОПУСКАЕТСЯ ТОЛЬКО ПРИ НАЛИЧИИ ЖИРОУЛАВЛИВАЮЩЕГО ФИЛЬТРА

УСТАНОВИТЕ КУХОННЫЙ ЗОНТ С ЖИРОУЛАВЛИВАЮЩИМ ФИЛЬТРОМ, ЕСЛИ ЗАБОР ВОЗДУХА ПРОИЗВОДИТСЯ НАД ВАРОЧНОЙ ПОВЕРХНОСТЬЮ

Вентиляторы центробежные серии Extero/Extero EC предназначены для вытяжной вентиляции помещений бытового и общественного использования (жилые помещения, офисы, магазины, гаражи, кухни, санузлы и другие помещения) и изготавливаются по ТУУ В.2.5-29.2-30637114-010-2004.

Изделие не предназначено для организации вентиляции в помещениях с повышенной влажностью (бассейны, сауны, оранжереи и т. д.).

Вентиляторы предназначены для вертикального монтажа на выходах вентиляционных каналов и рассчитаны на продолжительную работу без отключения от сети.

По типу защиты от поражения электрическим током вентиляторы относятся к приборам класса I по ГОСТ 12.2.007.0-75.

Степень защиты от доступа к опасным частям и проникновения воды – IPX4.

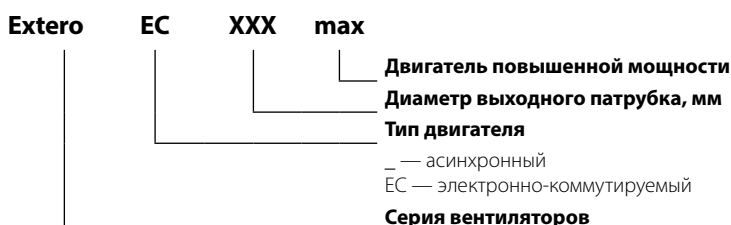
Вид климатического исполнения вентиляторов – У2 по ГОСТ 15150.

Минимальная рабочая температура перемещаемого воздуха – -25 °С, кратковременно – до -30 °С, максимально допустимая температура – до +40 °С. Перемещаемый воздух не должен содержать пыль, твердые примеси, липкие вещества и волокнистые материалы.

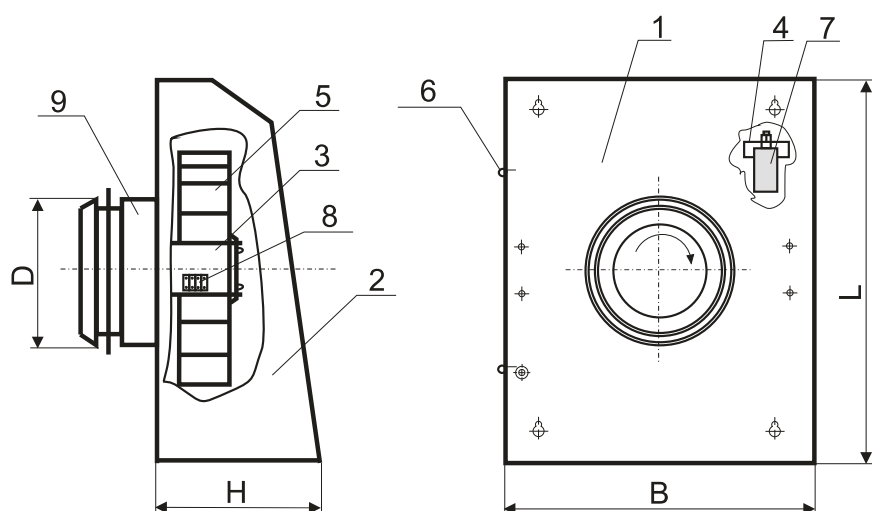
Конструкция вентиляторов постоянно совершенствуется, поэтому некоторые модели могут незначительно отличаться от описанных в данном руководстве.

КОМПЛЕКТ ПОСТАВКИ

| Наименование | Количество |
|--------------------------|------------|
| Вентилятор | 1 шт. |
| Дюбель с саморезом | 4 шт. |
| Руководство пользователя | 1 шт. |
| Коробка упаковочная | 1 шт. |

СТРУКТУРА УСЛОВНОГО ОБОЗНАЧЕНИЯ

ТЕХНИЧЕСКИЕ ХАРАКТЕРИСТИКИ



Устройство вентилятора

Вентилятор состоит из корпуса 1, к которому саморезами 6 прикреплена крышка 2. Внутри корпуса на кронштейнах 3, 4 (в модификации Extero EC отсутствует) установлены турбина 5 правого вращения, конденсатор 7 (в модификации Extero EC отсутствует) и клеммник 8 для подключения к однофазной сети. На корпусе имеется впускной патрубок 9 (в исполнении Extero K комплектуется клапаном), который обеспечивает соединение с воздуховодом.

Габаритные и присоединительные размеры

| | D | L | B | H | Масса, кг |
|--------------------------|----------|----------|----------|----------|------------------|
| Extero 100/Extero EC 100 | 100 | 355 | 260 | 140 | 3,60 |
| Extero 125/Extero EC 125 | 125 | 355 | 260 | 140 | 3,60 |
| Extero 150/Extero EC 150 | 150 | 400 | 300 | 140 | 4,70 |
| Extero 160/Extero EC 160 | 160 | 400 | 300 | 140 | 4,70 |
| Extero 200/Extero EC 200 | 200 | 400 | 300 | 140 | 4,70 |
| Extero 200 EC max | 200 | 400 | 326 | 182 | 5,3 |

Технические характеристики

| | Extero 100 | Extero 125 | Extero 150 | Extero 160 | Extero 200 | Extero 100 | Extero 125 | Extero 150 | Extero 160 | Extero 200 |
|---|-------------------|-------------------|-------------------|-------------------|-------------------|-------------------|-------------------|-------------------|-------------------|-------------------|
| Напряжение питания, В | 1~230 (50 Гц) | | | | | 1~230 (60 Гц) | | | | |
| Мощность, Вт | 71 | 75 | 96 | 95 | 96 | 92 | 98 | 100 | 96 | 97 |
| Потребляемый ток, А | 0,31 | 0,33 | 0,42 | 0,41 | 0,42 | 0,40 | 0,43 | 0,44 | 0,42 | 0,42 |
| Производительность, м³/ч | 325 (295*) | 485 (450*) | 630 (565*) | 650 (590*) | 700 (640*) | 350 (320*) | 500 (465*) | 650 (595*) | 685 (625*) | 710 (650*) |
| Частота вращения, мин ⁻¹ | 2530 | 2475 | 2400 | 2440 | 2515 | 2625 | 2570 | 2270 | 2400 | 2555 |
| Уровень звукового давления на расст. 3 м, дБА | 54 | 54 | 58 | 60 | 62 | 54 | 54 | 58 | 60 | 62 |
| Температура перемещаемого воздуха, °С | -25...+40 | | | | | | | | | |

* - для моделей Extero XXX K

| | Extero EC 100 | Extero EC 125 | Extero EC 150 | Extero EC 160 | Extero EC 200 | Extero EC 200 max |
|---|---------------|---------------|---------------|---------------|---------------|-------------------|
| Напряжение питания, В (50-60 Гц) | 1~230 | | | | | |
| Мощность, Вт | 89 | 103 | 92 | 92 | 79 | 102 |
| Потребляемый ток, А | 0,53 | 0,83 | 0,75 | 0,75 | 0,67 | 0,86 |
| Производительность, м³/ч | 313 | 480 | 550 | 585 | 535 | 755 |
| Частота вращения, мин⁻¹ | 3460 | 3600 | 2840 | 2840 | 2680 | 2800 |
| Уровень звукового давления на расст. 3 м, дБА | 55 | 57 | 56 | 55 | 55 | 58 |
| Температура перемещаемого воздуха, °С | -25...+40 | | | | | |

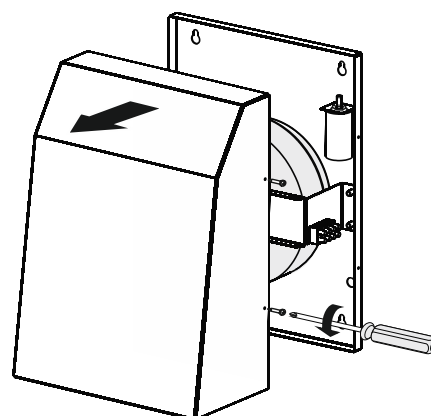
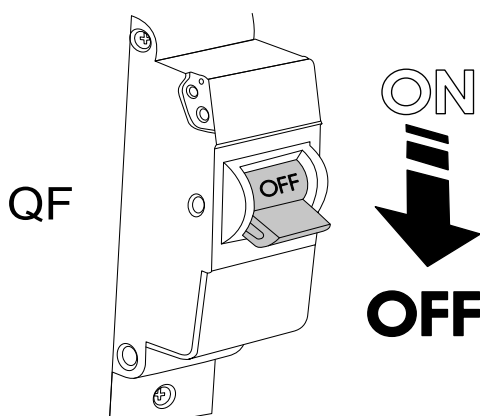
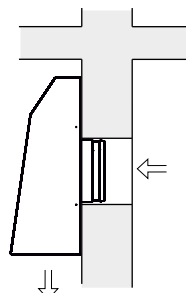
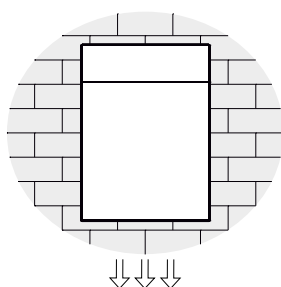
МОНТАЖ И ПОДГОТОВКА К РАБОТЕ



**ПЕРЕД МОНТАЖОМ ИЗДЕЛИЯ ВНИМАТЕЛЬНО ОЗНАКОМЬТЕСЬ
С РУКОВОДСТВОМ ПОЛЬЗОВАТЕЛЯ**

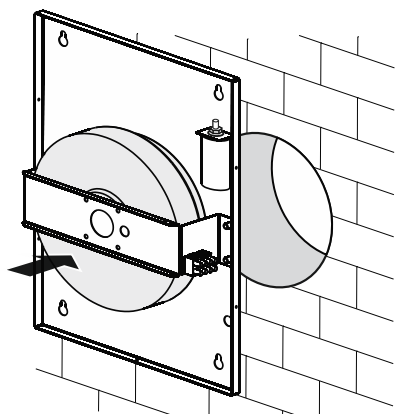
Вентиляторы должны быть смонтированы вертикально. При проведении монтажа обеспечьте доступ к вентилятору для проведения работ по обслуживанию или ремонту. Стена для монтажа вентилятора должна быть ровной.

ВНИМАНИЕ! При монтаже снаружи помещения над изделием необходимо установить навес для защиты от атмосферных осадков.

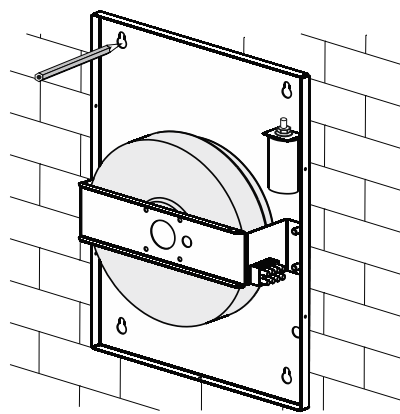


Переведите автоматический выключатель в положение ВЫКЛ

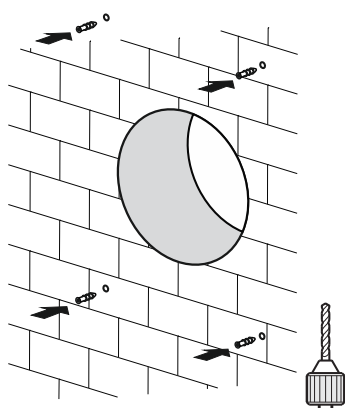
Выкрутите соединительные саморезы и снимите крышку



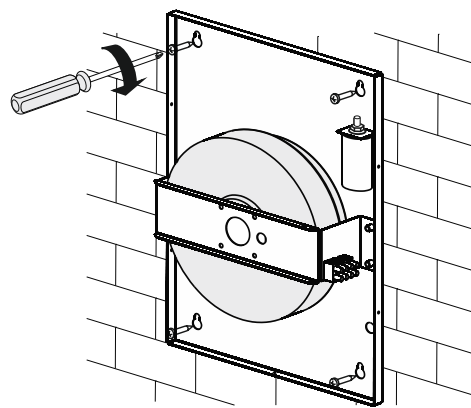
Приложите вентилятор к месту монтажа



Отметьте отверстия для крепления



Просверлите отверстия и установите дюбели



Закрепите вентилятор, пропустив кабель питания через гермоввод

ПОДКЛЮЧЕНИЕ К ЭЛЕКТРОСЕТИ



**ПЕРЕД ПРОВЕДЕНИЕМ ЛЮБЫХ РАБОТ НЕОБХОДИМО
ОТКЛЮЧИТЬ СЕТЬ ЭЛЕКТРОПИТАНИЯ
ПОДКЛЮЧЕНИЕ ИЗДЕЛИЯ К СЕТИ ДОЛЖЕН ОСУЩЕСТВЛЯТЬ
КВАЛИФИЦИРОВАННЫЙ ЭЛЕКТРИК
НОМИНАЛЬНЫЕ ЗНАЧЕНИЯ ЭЛЕКТРИЧЕСКИХ ПАРАМЕТРОВ ИЗДЕЛИЯ
ПРИВЕДЕНЫ НА НАКЛЕЙКЕ ИЗГОТОВИТЕЛЯ**



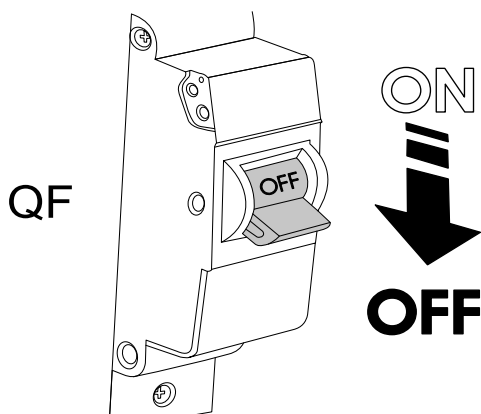
**ЛЮБЫЕ ИЗМЕНЕНИЯ ВО ВНУТРЕННЕМ ПОДКЛЮЧЕНИИ ЗАПРЕЩЕНЫ И ВЕДУТ К
ПОТЕРЕ ПРАВА НА ГАРАНТИЙНОЕ ОБСЛУЖИВАНИЕ**

Вентилятор предназначен для подключения к однофазной сети переменного тока с напряжением 220-230 В/50-60 Гц. Подключение вентилятора к электросети осуществляется с помощью изолированных прочных и термоустойчивых проводников (кабеля, проводов) сечением не менее 0,75 мм². При выборе проводов необходимо учитывать максимально допустимый нагрев, зависящий от типа провода, его изоляции, длины и способа прокладки.

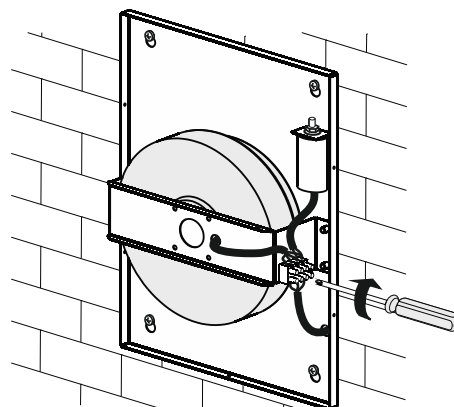
На внешнем вводе должен быть установлен встроенный в стационарную сеть электроснабжения автоматический выключатель QF, разрывающий цепь в случае короткого замыкания или перегрузки.

Внешний выключатель следует располагать так, чтобы к нему был свободный доступ для оперативного отключения вентилятора.

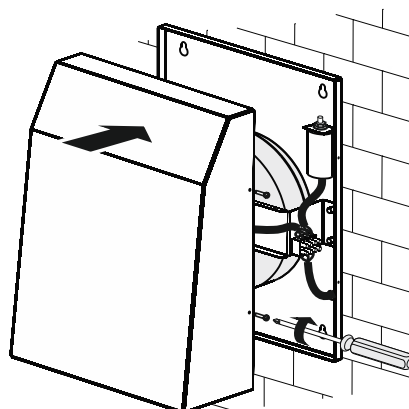
Подключение вентилятора производится к клеммам, которые расположены внутри корпуса вентилятора, в соответствии со схемой электрического подключения и обозначением клемм. Наклейка с обозначением клемм находится внутри корпуса вентилятора.



Отключите вентилятор от электросети



Подсоедините кабель питания согласно схеме к клеммнику



Наденьте крышку и закрутите установочные саморезы

Схема подключения вентилятора с асинхронным двигателем к электросети

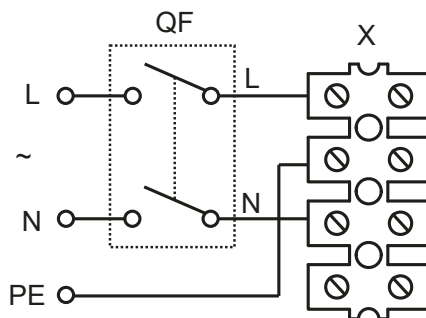
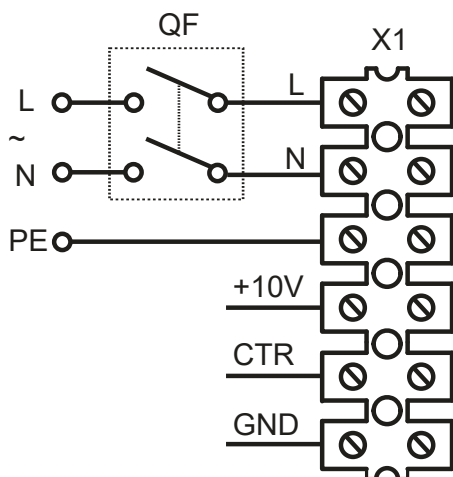


Схема подключения вентилятора с ЕС-двигателем к электросети



Для работы ЕС-двигателя необходимо установить регулятор скорости (в комплект поставки не входит) либо замкнуть контакты +10V и CTR (вентилятор будет работать на максимальной скорости).

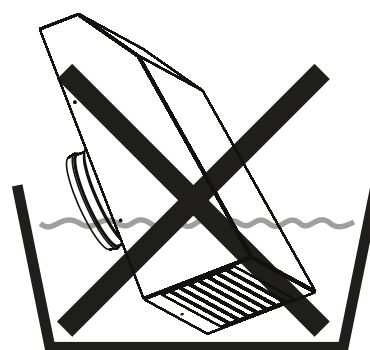
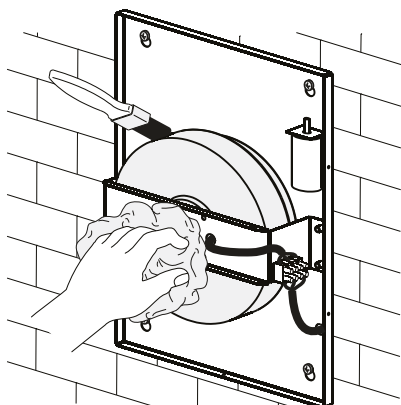
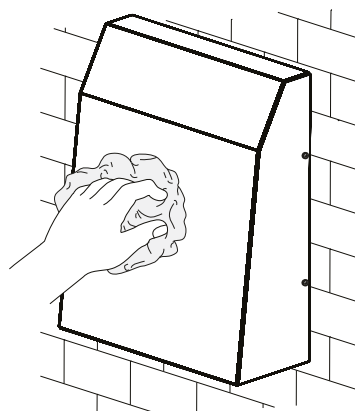
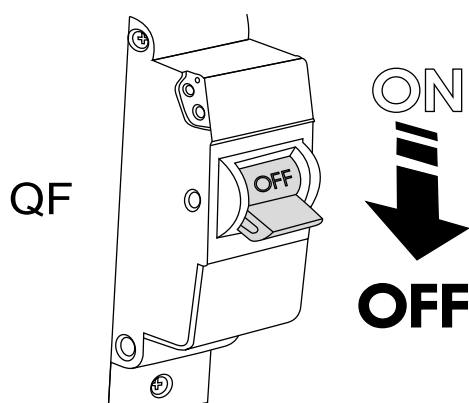
ТЕХНИЧЕСКОЕ ОБСЛУЖИВАНИЕ



ТЕХНИЧЕСКОЕ ОБСЛУЖИВАНИЕ ИЗДЕЛИЯ РАЗРЕШЕНО ТОЛЬКО ПОСЛЕ ОТКЛЮЧЕНИЯ ЕГО ОТ СЕТИ ЭЛЕКТРОПИТАНИЯ

Техническое обслуживание заключается в периодической очистке поверхностей от пыли. Для удаления пыли используйте мягкую сухую щетку или сжатый воздух.

Лопасті рабочего колеса требуют тщательной очистки каждые 6 месяцев. Установка фильтра увеличит интервал между очистками вентилятора. Для очистки выкрутите саморезы и снимите крышку вентилятора. Используя раствор воды и моющего средства, протрите влажной тканью лопасти рабочего колеса, избегая попадания жидкости на электродвигатель. После очистки рабочего колеса установите крышку на место и закрутите саморезы.



ПРАВИЛА ТРАНСПОРТИРОВКИ

- Хранить изделие необходимо в заводской упаковке в сухом вентилируемом помещении при температуре от +5 °C до +40 °C и относительной влажности не выше 70 %.
- Наличие в воздухе паров и примесей, вызывающих коррозию и нарушающих изоляцию и герметичность соединений, не допускается.
- Для погрузочно-разгрузочных работ используйте соответствующую подъемную технику для предотвращения возможных повреждений изделия.
- Во время погрузочно-разгрузочных работ выполняйте требования перемещений для данного типа грузов.
- Транспортировать разрешается любым видом транспорта при условии защиты изделия от атмосферных осадков и механических повреждений. Транспортировка изделия разрешена только в рабочем положении.
- Погрузка и разгрузка должны производиться без резких толчков и ударов.
- Перед первым включением после транспортировки при низких температурах изделие необходимо выдержать при температуре эксплуатации не менее 3-4 часов.

ГАРАНТИИ ИЗГОТОВИТЕЛЯ

Изготовитель устанавливает гарантийный срок изделия длительностью 24 месяца с даты продажи изделия через розничную торговую сеть при условии выполнения пользователем правил транспортировки, хранения, монтажа и эксплуатации изделия. В случае появления нарушений в работе изделия по вине изготовителя в течение гарантийного срока пользователь имеет право на бесплатное устранение недостатков изделия посредством осуществления изготовителем гарантийного ремонта. Гарантийный ремонт состоит в выполнении работ, связанных с устранением недостатков изделия, для обеспечения возможности использования такого изделия по назначению в течение гарантийного срока. Устранение недостатков осуществляется посредством замены или ремонта комплектующих или отдельной комплектующей изделия.

Гарантийный ремонт не включает в себя:

- периодическое техническое обслуживание;
- монтаж/демонтаж изделия;
- настройку изделия.

Для проведения гарантийного ремонта пользователь должен предоставить изделие, руководство пользователя с отметкой о дате продажи и расчетный документ, подтверждающий факт покупки.

Модель изделия должна соответствовать модели, указанной в руководстве пользователя.

По вопросам гарантийного обслуживания обращайтесь к продавцу.

Гарантия изготовителя не распространяется на нижеприведенные случаи:

- непредоставление пользователем изделия в комплектности, указанной в руководстве пользователя, в том числе демонтаж пользователем комплектующих изделия;
- несоответствие модели, марки изделия данным, указанным на упаковке изделия и в руководстве пользователя;
- несвоевременное техническое обслуживание изделия;
- наличие внешних повреждений корпуса (повреждениями не являются внешние изменения изделия, необходимые для его монтажа) и внутренних узлов изделия;
- внесение в конструкцию изделия изменений или осуществление доработок изделия;
- замена и использование узлов, деталей и комплектующих изделия, не предусмотренных изготовителем;
- использование изделия не по назначению;
- нарушение пользователем правил монтажа изделия;
- нарушение пользователем правил управления изделием;
- подключение изделия к электрической сети с напряжением, отличным от указанного в руководстве пользователя;
- выход изделия из строя вследствие скачков напряжения в электрической сети;
- осуществление пользователем самостоятельного ремонта изделия;
- осуществление ремонта изделия лицами, не уполномоченными на то изготовителем;
- истечение гарантийного срока изделия;
- нарушение пользователем установленных правил перевозки изделия;
- нарушение пользователем правил хранения изделия;
- совершение третьими лицами противоправных действий по отношению к изделию;
- выход изделия из строя вследствие возникновения обстоятельств непреодолимой силы (пожара, наводнения, землетрясения, войны, военных действий любого характера, блокады);
- отсутствие пломб, если наличие таковых предусмотрено руководством пользователя;
- непредоставление руководства пользователя с отметкой о дате продажи изделия;
- отсутствие расчетного документа, подтверждающего факт покупки изделия.



ВЫПОЛНЯЙТЕ ТРЕБОВАНИЯ ДАННОГО РУКОВОДСТВА ПОЛЬЗОВАТЕЛЯ ДЛЯ ОБЕСПЕЧЕНИЯ ДЛИТЕЛЬНОЙ БЕСПЕРЕБОЙНОЙ РАБОТЫ ИЗДЕЛИЯ



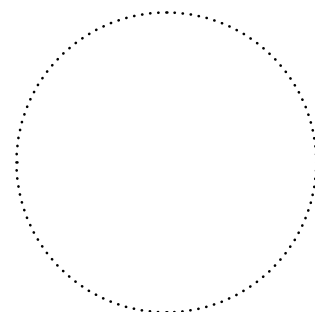
ГАРАНТИЙНЫЕ ТРЕБОВАНИЯ ПОЛЬЗОВАТЕЛЯ РАССМАТРИВАЮТСЯ ПОСЛЕ ПРЕДЪЯВЛЕНИЯ ИМ ИЗДЕЛИЯ, ГАРАНТИЙНОГО ТАЛОНА, РАСЧЕТНОГО ДОКУМЕНТА И РУКОВОДСТВА ПОЛЬЗОВАТЕЛЯ С ОТМЕТКОЙ О ДАТЕ ПРОДАЖИ

СВИДЕТЕЛЬСТВО О ПРИЕМКЕ

| | |
|------------------|-------------------------|
| Тип изделия | Центробежный вентилятор |
| Модель | Extero_____ |
| Серийный номер | |
| Дата выпуска | |
| Клеймо приемщика | |

ИНФОРМАЦИЯ О ПРОДАВЦЕ

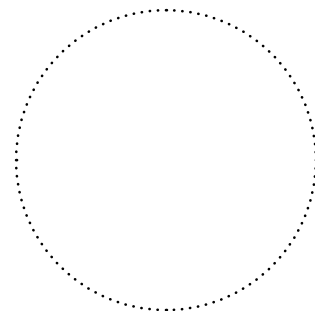
| | |
|--|--|
| Название магазина | |
| Адрес | |
| Телефон | |
| E-mail | |
| Дата покупки | |
| Изделие в полной комплектации с руководством пользователя получил, с условиями гарантии ознакомлен и согласен. | |
| Подпись покупателя | |



Место для печати продавца

СВИДЕТЕЛЬСТВО О МОНТАЖЕ

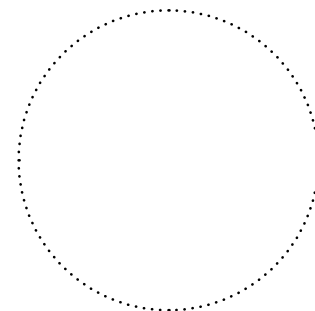
| | |
|---|----------|
| Изделие Extero_____ установлено в соответствии с требованиями данного руководства пользователя. | |
| Название фирмы | |
| Адрес | |
| Телефон | |
| Ф. И. О. установщика | |
| Дата монтажа: | Подпись: |
| Работы по монтажу изделия соответствуют требованиям всех применимых местных и национальных строительных, электрических и технических норм и стандартов. Замечаний к работе изделия не имею. | |
| Подпись: | |



Место для печати установщика

ГАРАНТИЙНЫЙ ТАЛОН

| | |
|------------------|-------------------------|
| Тип изделия | Центробежный вентилятор |
| Модель | Extero_____ |
| Серийный номер | |
| Дата выпуска | |
| Дата покупки | |
| Гарантийный срок | |
| Продавец | |



Место для печати продавца



BLAUBERG
Ventilatoren

