



ВЕНТИЛЯЦИОННАЯ УСТАНОВКА



KOMFORT EC LB
KOMFORT EC LBE
KOMFORT EC LB -E
KOMFORT EC LBE -E

RU

РУКОВОДСТВО ПОЛЬЗОВАТЕЛЯ

 **BLAUBERG**

СОДЕРЖАНИЕ

Требования безопасности.....	2
Назначение.....	4
Комплект поставки.....	4
Структура условного обозначения.....	4
Технические характеристики.....	5
Устройство и принцип работы.....	7
Монтаж и подготовка к работе.....	10
Подключение к электросети.....	12
Управление.....	14
Техническое обслуживание.....	14
Устранение неисправностей.....	16
Правила хранения и транспортировки.....	16
Гарантии изготовителя.....	17
Свидетельство о приемке.....	18
Информация о продавце.....	18
Свидетельство о монтаже.....	18
Гарантийный талон.....	18

Настоящее руководство пользователя является основным эксплуатационным документом, предназначено для ознакомления технического, обслуживающего и эксплуатирующего персонала.

Руководство пользователя содержит сведения о назначении, составе, принципе работы, конструкции и монтаже изделия (-ий) KOMFORT EC LB(E) -(E) и всех его (их) модификаций.

Технический и обслуживающий персонал должен иметь теоретическую и практическую подготовку относительно систем вентиляции и выполнять работы в соответствии с правилами охраны труда и строительными нормами и стандартами, действующими на территории государства.

ТРЕБОВАНИЯ БЕЗОПАСНОСТИ

Изделие не предназначено для использования лицами (включая детей) с пониженными физическими, сенсорными или умственными способностями при отсутствии у них жизненного опыта или знаний, если они не находятся под присмотром или не проинструктированы об использовании изделия лицом, ответственным за их безопасность.

Дети должны находиться под присмотром для недопущения игр с изделием.

Данным изделием могут пользоваться дети 8 лет и старше, а также лица с ограниченными физическими, сенсорными или умственными возможностями или с недостаточным опытом и знаниями при условии, что они при этом находятся под присмотром или проинструктированы по безопасному использованию изделия и осознают возможные риски.

Детям запрещается играть с данным изделием.

Очистку и обслуживание изделия не должны выполнять дети без присмотра.

Убедитесь, что изделие отключено от сети питания перед удалением защиты.

При повреждении шнура питания его замену во избежание опасности должны производить изготовитель, сервисная служба или подобный квалифицированный персонал.

Должны быть предприняты меры предосторожности для того, чтобы избежать обратного потока газов в помещение из открытых дымоходов или устройств, сжигающих топливо.

Запрещается крепить изделие на опоре, используя клей и клеящие составы. Используйте только метод крепежа, указанный в руководстве пользователя.

Подключение к электросети необходимо осуществлять через средство отключения, имеющее разрыв контактов на всех полюсах, обеспечивающее полное отключение при условиях перенапряжения категории III, встроенное в стационарную проводку в соответствии с правилами устройства электроустановок.

Все работы, описанные в данном руководстве, должны быть выполнены опытными специалистами, прошедшими обучение и практику по установке, монтажу, подключению к электросети и техническому обслуживанию вентиляционных установок.

Не пытайтесь самостоятельно устанавливать изделие, подключать к электросети и производить техническое обслуживание. Это небезопасно и невозможно без специальных знаний.

Перед проведением любых работ необходимо отключить сеть электропитания.

При монтаже и эксплуатации изделия должны выполняться требования руководства, а также требования всех применимых местных и национальных строительных, электрических и технических норм и стандартов.

Все действия, связанные с подключением, настройкой, обслуживанием и ремонтом изделия, проводить только при снятом напряжении сети.

Подключение изделия к сети должен осуществлять квалифицированный электрик, имеющий право самостоятельной работы с установками напряжением электропитания до 1000 В, после изучения данного руководства пользователя.

Перед установкой изделия убедитесь в отсутствии видимых повреждений крыльчатки, корпуса, решетки, а также в отсутствии в корпусе изделия посторонних предметов, которые могут повредить лопасти крыльчатки.

Во время монтажа изделия не допускайте сжатия корпуса! Деформация корпуса может привести к заклиниванию крыльчатки и повышенному шуму.

Запрещается использовать изделие не по назначению и подвергать его каким-либо модификациям и доработкам.

Не допускается подвергать изделие неблагоприятным атмосферным воздействиям (дождь, солнце и т. п.).

Перемещаемый в системе воздух не должен содержать пыли, твердых примесей, а также липких веществ и волокнистых материалов.

Запрещается использовать изделие в легковоспламеняющейся или взрывоопасной среде, содержащей, например, пары спирта, бензина, инсектицидов.

Не закрывайте и не загораживайте всасывающее и выпускное отверстия изделия, чтобы не мешать оптимальному потоку воздуха.

Не садитесь на изделие и не кладите на него какие-либо предметы.

Информация, указанная в данной инструкции, является верной на момент подготовки документа.

Из-за непрерывного развития продукции компания оставляет за собой право в любой момент вносить изменения в технические характеристики, конструкцию или комплектацию изделия.

Не дотрагивайтесь до изделия мокрыми или влажными руками.

Не дотрагивайтесь до изделия, будучи босиком.

ПЕРЕД МОНТАЖОМ ДОПОЛНИТЕЛЬНЫХ ВНЕШНИХ УСТРОЙСТВ ОЗНАКОМЬТЕСЬ С СООТВЕТСТВУЮЩИМИ РУКОВОДСТВАМИ ПОЛЬЗОВАТЕЛЯ.



**ПО ОКОНЧАНИИ ЭКСПЛУАТАЦИИ ИЗДЕЛИЕ ПОДЛЕЖИТ
ОТДЕЛЬНОЙ УТИЛИЗАЦИИ.**

**НЕ УТИЛИЗИРУЙТЕ ИЗДЕЛИЕ ВМЕСТЕ С
НЕОТСОРТИРОВАННЫМИ БЫТОВЫМИ ОТХОДАМИ**

НАЗНАЧЕНИЕ

Изделие предназначено для создания воздухообмена посредством механической вентиляции в офисах, гостиницах, кафе, конференц-залах и других общественных помещениях, а также рекуперации тепловой энергии удаляемого из помещения воздуха для подогрева приточного очищенного воздуха.

Изделие не предназначено для организации вентиляции в помещениях с повышенной влажностью (бассейны, сауны, оранжереи и т. д.).

Изделие представляет собой устройство по сбережению тепловой энергии посредством рекуперации тепла и является одним из элементов энергосберегающих технологий помещений. Установка является комплектным изделием и не подлежит автономной эксплуатации.

Изделие рассчитано на продолжительную работу без отключения от электросети.

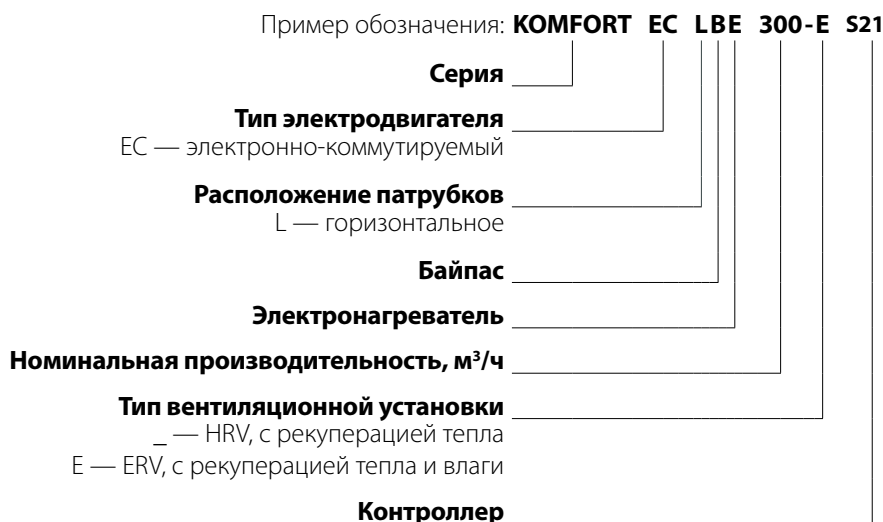
Перемещаемый воздух не должен содержать горючих или взрывоопасных смесей, химически активных испарений, липких веществ, волокнистых материалов, крупной пыли, сажи, жиров или сред, которые способствуют образованию вредных веществ (яды, пыль, болезнетворные микроорганизмы).

КОМПЛЕКТ ПОСТАВКИ

НАИМЕНОВАНИЕ	КОЛИЧЕСТВО
Установка	1 шт.
Панель управления*	1 шт.
Руководство пользователя	1 шт.
Упаковочный ящик	1 шт.

*Панель управления в комплект поставки установок с контроллером S21 не входит.

СТРУКТУРА УСЛОВНОГО ОБОЗНАЧЕНИЯ



ТЕХНИЧЕСКИЕ ХАРАКТЕРИСТИКИ

Изделие должно быть смонтировано и эксплуатироваться в помещении при температуре окружающего воздуха от +1 °C до +40 °C и относительной влажности до 60 % без конденсации. В холодных влажных помещениях есть вероятность обледенения или конденсации внутри и снаружи корпуса.

Для предотвращения образования конденсата на внутренних стенках установки необходимо, чтобы температура поверхности корпуса была на 2-3 °C выше температуры точки росы перемещаемого воздуха.

Рекомендуется эксплуатировать изделие непрерывно, а в случае, когда в вентиляции нет необходимости, уменьшить интенсивность работы вентиляторов до минимума. Таким образом будут обеспечены благоприятные климатические условия внутри помещения и уменьшится количество конденсата внутри установки, который может повредить электронные компоненты. Никогда не используйте установку для осушения, например, новых зданий.

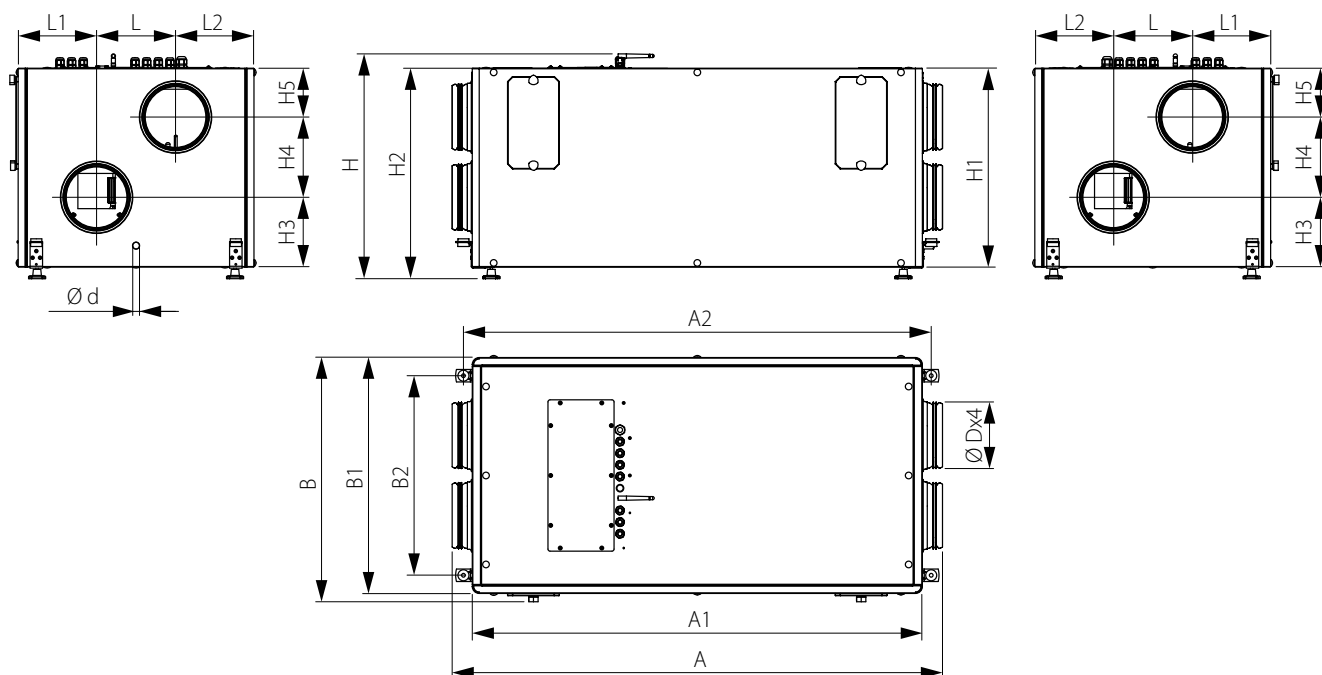
По типу защиты от поражения электрическим током изделие относится к изделиям класса 1 по ГОСТ 12.2.007.0-75.

Степень защиты от доступа к опасным частям и проникновения воды:

- установки, подключенной к воздуховодам — IP22;
- двигателей установки — IP44.

Конструкция изделия постоянно совершенствуется, поэтому некоторые модели могут незначительно отличаться от описанных в данном руководстве.

Параметры	KOMFORT ECLB 300 S21 KOMFORT ECLB 300 S14		KOMFORT ECLBE 300 S21		KOMFORT ECLB 300-E S21 KOMFORT ECLB 300-E S14		KOMFORT ECLBE 300-E S21		KOMFORT ECLB 400 S21 KOMFORT ECLB 400 S14		KOMFORT ECLBE 400 S21		KOMFORT ECLB 400-E S21 KOMFORT ECLB 400-E S14		KOMFORT ECLBE 400-E S21		KOMFORT ECLB 700 S21 KOMFORT ECLB 700 S14		KOMFORT ECLBE 700 S21		KOMFORT ECLB 700-E S21 KOMFORT ECLB 700-E S14		KOMFORT ECLBE 700-E S21	
	1~230																							
Напряжение питания установки, В/50 (60) Гц	1~230																							
Максимальная мощность установки, Вт	182		182		289		289		336		336													
Макс. ток установки без электронагревателя, А	1,4		1,4		2,1		2,1		2,4		2,4													
Мощность электронагревателя, Вт	-	2800	-	2800	-	2800	-	2800	-	3600	-	3600												
Ток электронагревателя, А	-	12,2	-	12,2	-	12,2	-	12,2	-	15,6	-	15,6												
Макс. мощность установки с электронагревателем, Вт	182	2982	182	2982	289	3089	289	3089	336	3936	336	3936												
Макс. ток установки с электронагревателем, А	1,4	13,6	1,4	13,6	2,1	14,3	2,1	14,3	2,4	18,0	2,4	18,0												
Максимальный расход воздуха, м ³ /ч	380		380		540		540		830		830													
Частота вращения, мин ⁻¹	2100		2100		2600		2600		3200		3200													
Уровень звук. давления на расст. 3 м, дБА	24		24		27		27		31		31													
Температура перемещаемого воздуха, °C	-25...+40																							
Материал корпуса	Алюмоцинк																							
Изоляция	40 мм, мин. вата																							
Вытяжной фильтр	G4																							
Приточный фильтр	G4+F7																							
Диаметр подключаемого воздуховода, мм	Ø 160		Ø 160		Ø 200		Ø 200		Ø 250		Ø 250													
Масса, кг	63,1	64,3	63,1	64,3	74,8	76	74,8	76	107	108,4	107	108,4												
Эффективность рекуперации тепла, %	80-98		74-89		84-98		78-89		80-98		74-89													
Тип рекуператора	Противоточный																							
Материал рекуператора	Противоточный		Энтальпийный		Противоточный		Энтальпийный		Противоточный		Энтальпийный													
Класс энергоэффективности	A+	A+	A	A	A+	A+	A	A	A+	A+	A	A												



Модель	Габаритные и присоединительные размеры, мм																
	d	D	A	A1	A2	B	B1	B2	H	H1	H2	H3	H4	H5	L	L1	L2
KOMFORT EC LB(E) 300(-E)	16	157	1180	1083	1126	586	566	480	540	479	506	168	193	118	190	189	189
KOMFORT EC LB(E) 400(-E)	16	197	1191	1094	1137	702	682	596	566	504	531	162	201	141	248	217	217
KOMFORT EC LB(E) 700(-E)	16	247	1379	1282	1325	886	866	700	663	601	629	201	234	166	274	296	296

Внимание! Технические характеристики и размеры панели управления, входящей в комплект установки, указаны в руководстве пользователя панели.

УСТРОЙСТВО И ПРИНЦИП РАБОТЫ

Теплый загрязненный воздух из помещения поступает в установку, где очищается с помощью вытяжного фильтра, далее воздух проходит через рекуператор и с помощью вытяжного вентилятора по воздуховоду удаляется на улицу. Чистый холодный воздух с улицы по воздуховодам поступает в установку, где очищается с помощью приточного фильтра, далее проходит через рекуператор и с помощью приточного вентилятора подается в помещение.

В рекуператоре происходит обмен тепловой энергией теплого загрязненного воздуха, поступающего из помещения, с чистым холодным воздухом, поступающим с улицы, при этом потоки воздуха полностью разделены. Рекуперация тепла обеспечивает уменьшение потерь тепловой энергии, что приводит к уменьшению затрат на обогрев помещений в холодный период года.

- В установке предусмотрена смена стороны обслуживания на, которой находятся съемные сервисные пластины для замены фильтров.
- Установки **KOMFORT EC LB**, **KOMFORT EC LB-E** оборудованы встроенным электрическим нагревателем догрева приточного воздуха до более комфортной температуры. Дополнительно к таким установкам возможно подключить электрический нагреватель преднагрева.

Для установок **KOMFORT EC LB**, **KOMFORT EC LB -E** без нагревателя можно подключать или догрев, или догрев и предварительный нагрев.

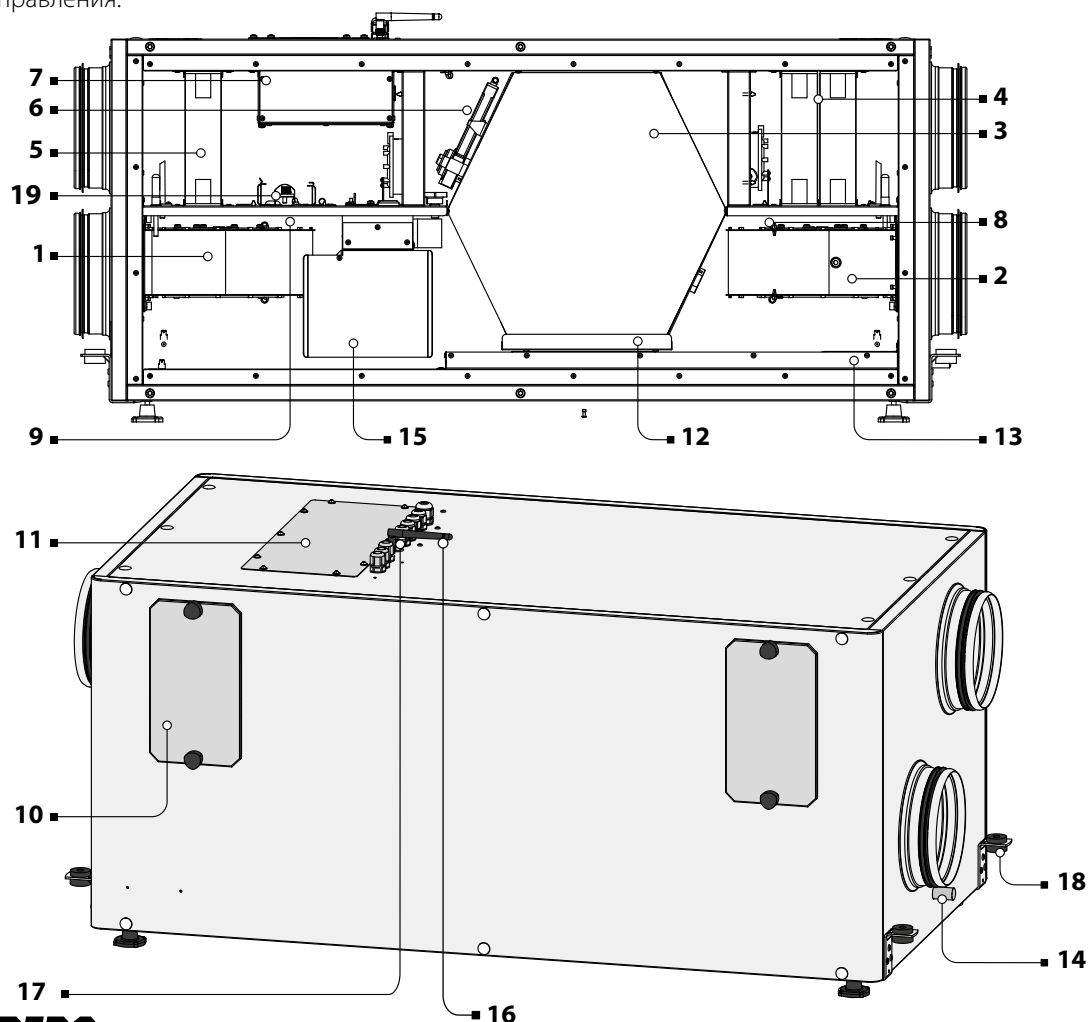
Нагреватели работают автоматически по показаниям датчика температуры.

- Защита рекуператора от обмерзания в установке с контроллером S21 осуществляется:
 1. С помощью автоматического циклического отключения приточного вентилятора, при этом вытяжной вентилятор работает.
 2. С помощью обводного канала с байпасной заслонкой, которая автоматически по показаниям датчика температуры открывает обводной канал, направляющий приточный воздух в обход рекуператора.
 3. С помощью нагревателя предварительного нагрева приточного воздуха. Включение/выключение нагревателя осуществляется автоматически по показателям датчика температуры. Нагреватель необходимо установить в приточном канале перед рекуператором.

Выбор необходимого способа защиты рекуператора от обмерзания в установке с контроллером S21 осуществляется в мобильном приложении.

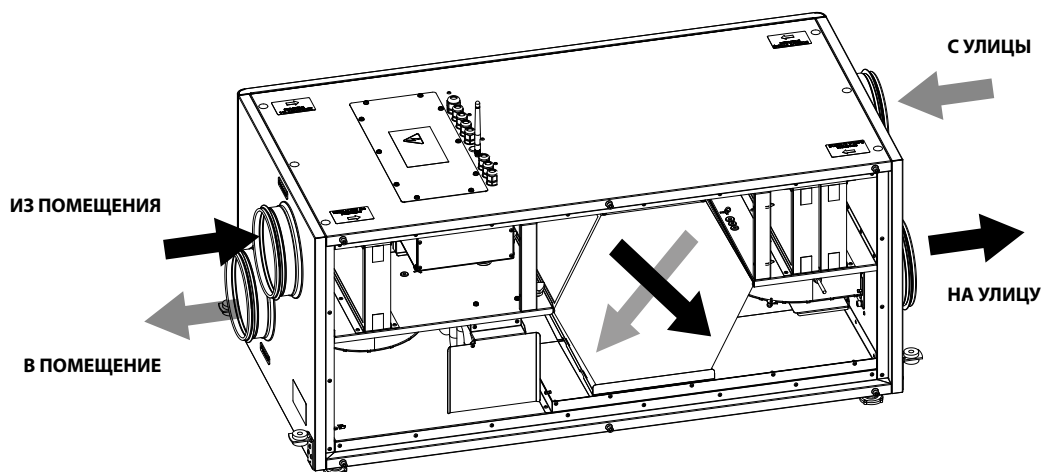
Защита рекуператора от обмерзания в установке с контроллером S14 осуществляется с помощью автоматического отключения приточного вентилятора, при этом вытяжной вентилятор работает

Смена положения заслонки (открытие/закрытие) обводного канала в установке с контроллером S14 осуществляется вручную на панели управления.



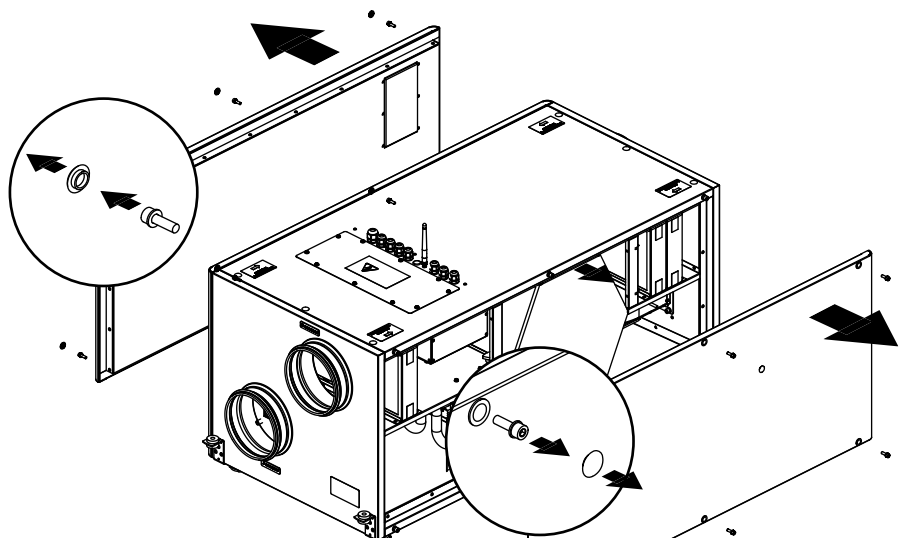
Установка:	KOMFORT ECLB		ВУЭ ГБ ЕС		KOMFORT ECLBE	KOMFORT ECLBE-E
	С14	С21	С14	С21	С21	С21
Контроллер:						
1 Вентилятор приточный	•	•	•	•	•	•
2 Вентилятор вытяжной	•	•	•	•	•	•
3 Рекуператор противоточный	•	•	•	•	•	•
4 Фильтры приточные	•	•	•	•	•	•
5 Фильтр вытяжной	•	•	•	•	•	•
6 Привод байпасной заслонки	•	•	•	•	•	•
7 Блок управления	•	•	•	•	•	•
8 Прессостат контроля загрязненности приточного фильтра		•		•	•	•
9 Прессостат контроля загрязненности вытяжного фильтра		•		•	•	•
10 Лючки для обслуживания фильтров	•	•	•	•	•	•
11 Ревизионный люк для доступа к блоку управления	•	•	•	•	•	•
12 Ванночка	•	•	•	•	•	•
13 Поддон для сбора конденсата	•	•	•	•	•	•
14 Дренажная трубка	•	•	•	•	•	•
15 Электронагреватель догрева приточного воздуха					•	•
16 Антенна Wi-Fi		•		•	•	•
17 Кнопка вкл./выкл. Set Up Mode		•		•	•	•
18 Кронштейны для подвешного монтажа	•	•	•	•	•	•
19 Датчик влажности FS2 (приобретается отдельно)	•	•	•	•	•	•

НАПРАВЛЕНИЕ ДВИЖЕНИЯ ВОЗДУХА

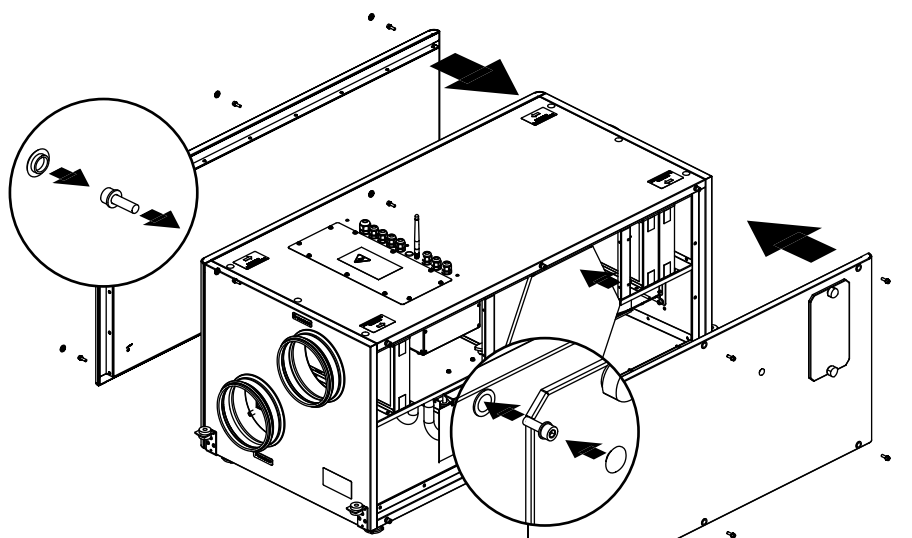


СМЕНА СТОРОНЫ ОБСЛУЖИВАНИЯ

Уберите заглушки на панелях со стороны обслуживания и с противоположной стороны установки. Открутите винты, фиксирующие панели, и снимите их. Выньте рекуператор с ванночкой.



Установите панель, не являющуюся стороной обслуживания на противоположной стороне. Передвиньте блок с байпасной заслонкой до упора с панелью и поместите рекуператор с ванночкой в установку. Зафиксируйте фронтальную панель (сторона обслуживания) с помощью винтов. Закройте шляпки винтов заглушками с обеих сторон.



МОНТАЖ И ПОДГОТОВКА К РАБОТЕ



ПЕРЕД МОНТАЖОМ УБЕДИТЕСЬ, ЧТО КОРПУС НЕ СОДЕРЖИТ ПОСТОРОННИХ ПРЕДМЕТОВ, НАПРИМЕР, ПЛЕНКИ ИЛИ БУМАГИ



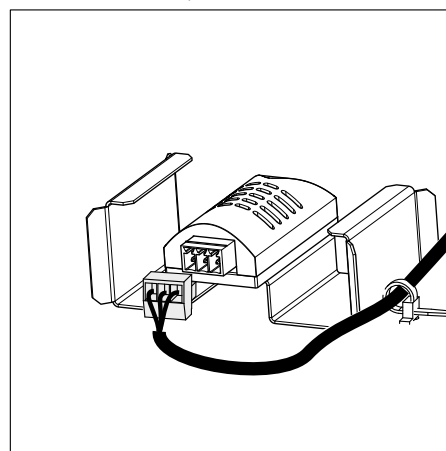
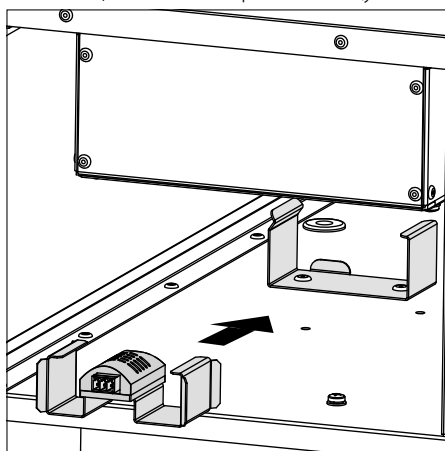
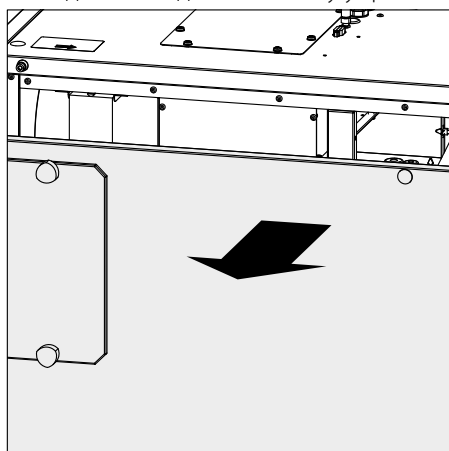
ВЫПОЛНЯЙТЕ МОНТАЖ ТАКИМ ОБРАЗОМ, ЧТОБЫ ОБЕСПЕЧИТЬ ДОСТУП К ИЗДЕЛИЮ ДЛЯ ПРОВЕДЕНИЯ РАБОТ ПО ОБСЛУЖИВАНИЮ ИЛИ РЕМОНТУ

МОНТАЖ И ПОДКЛЮЧЕНИЕ ДАТЧИКА ВЛАЖНОСТИ FS2

ВНИМАНИЕ!

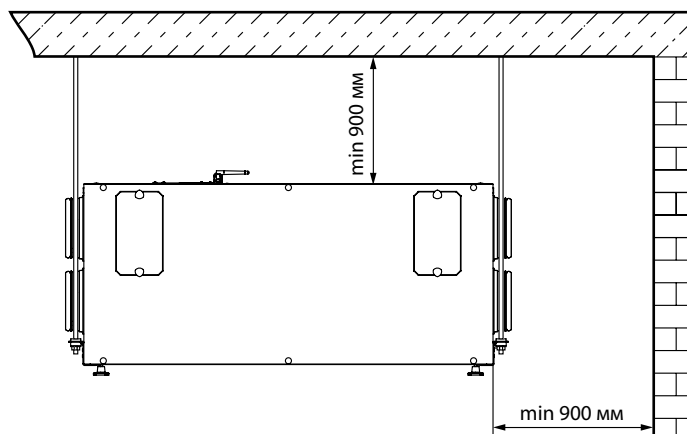
Датчик влажности в вытяжном канале установки должен быть установлен и подключен до монтажа самой установки.

- Открутите винты на фронтальной панели установки и снимите ее.
- Установите датчик влажности в крепление.
- Подключите датчик к блоку управления с помощью кабеля с разъемом (установлен изготовителем).

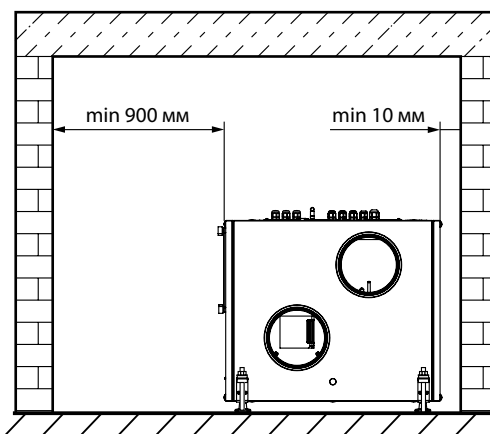


МОНТАЖ УСТАНОВКИ

Подвесной потолочный монтаж



Напольный монтаж



Установка может быть подвешена на резьбовых шпильках или жестко закреплена на горизонтальной поверхности с помощью анкерных болтов.

Крепежные изделия для монтажа установки приобретаются отдельно. При подборе крепежа необходимо учитывать материал монтажной поверхности и вес установки (см. «Технические характеристики» установки). Подбором крепежа должен заниматься специалист монтажной организации.

ВНИМАНИЕ!

Для обеспечения оптимальной производительности изделия и уменьшения аэродинамических потерь, связанных с турбулентностью воздушного потока, присоедините прямой участок воздуховода к патрубкам с обеих сторон установки. Минимальная рекомендуемая длина прямых участков: 1 диаметр воздуховода со стороны входа воздуха, 3 диаметра со стороны выхода воздуха.

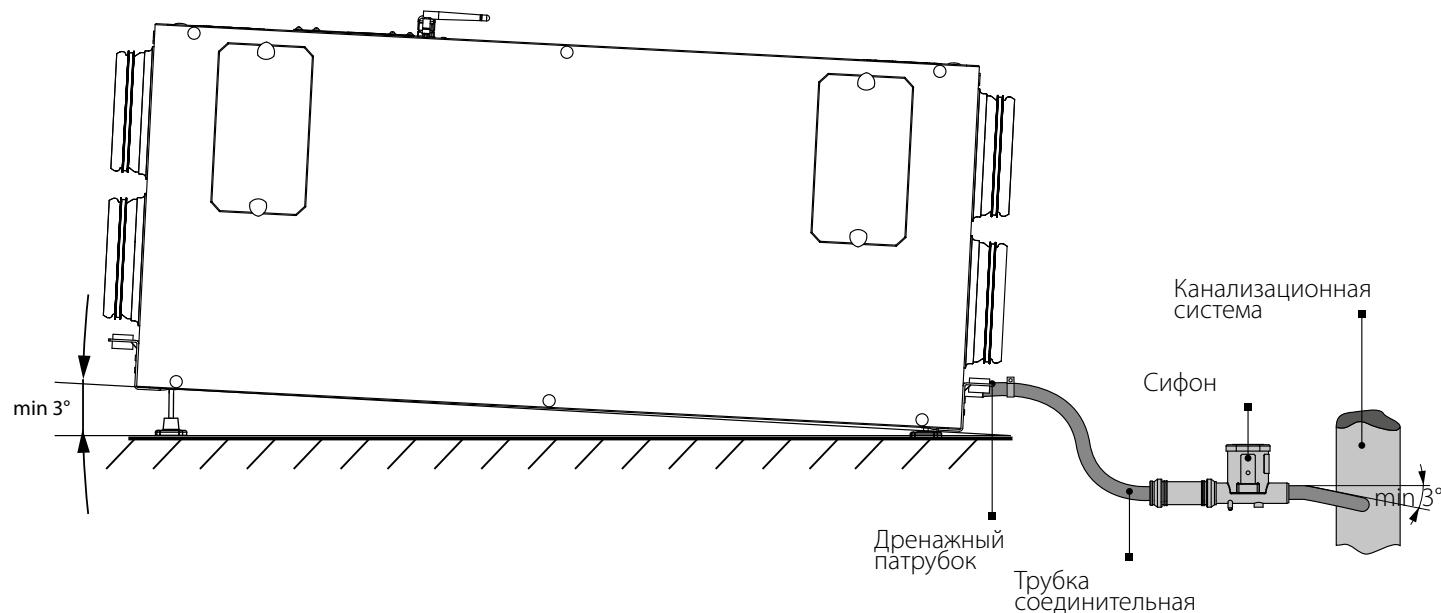
При отсутствии или небольшой длине воздуховодов необходимо защитить внутренние части изделия от проникновения посторонних предметов. Например, установите решетку или другое защитное устройство с размером стороны ячейки не более 12,5 мм для предотвращения свободного доступа к вентиляторам.

ОТВОД КОНДЕНСАТА

Все установки оборудованы поддоном для сбора и отвода конденсата.

В установках с рекуперацией тепла и влаги (KOMFORT EC LB -E, KOMFORT EC LBE -E) поддон не задействован, т. к. конденсат не образуется из-за передачи влаги от одного воздушного потока другому сквозь энтальпийную мембрану.

В процессе работы установок с рекуперацией тепла (KOMFORT EC LB, KOMFORT EC LBE) из-за разницы температур приточного и вытяжного воздуха в рекуператоре образуется конденсат, который собирается в поддоне и удаляется из него на улицу с помощью трубки отвода конденсата. Часть трубки, выходящую из установки, необходимо соединить с системой канализации.



ВНИМАНИЕ!

Для обеспечения стока воды трубы должны быть смонтированы с уклоном не менее 3°.

Убедитесь, что вода проходит в систему канализации, иначе возможно накопление конденсата внутри установки, что, в свою очередь, может привести к выходу из строя оборудования и вытоку воды в помещение.

Система отвода конденсата предназначена для эксплуатации в помещениях с температурой выше 0 °С!

Если температура ниже 0 °С, система отвода конденсата должна быть теплоизолирована и оборудована подогревом.

ПОДКЛЮЧЕНИЕ К ЭЛЕКТРОСЕТИ



ПЕРЕД ПОДКЛЮЧЕНИЕМ ИЗДЕЛИЯ К ЭЛЕКТРОСЕТИ УБЕДИТЕСЬ, ЧТО СЕТЬ ОБЕСТОЧЕНА.
ПОДКЛЮЧЕНИЕ ИЗДЕЛИЯ К СЕТИ ДОЛЖЕН ОСУЩЕСТВЛЯТЬ КВАЛИФИЦИРОВАННЫЙ ЭЛЕКТРИК, ИМЕЮЩИЙ ПРАВО САМОСТОЯТЕЛЬНОЙ РАБОТЫ С УСТАНОВКАМИ НАПРЯЖЕНИЕМ ЭЛЕКТРОПИТАНИЯ ДО 1000 В, ПОСЛЕ ИЗУЧЕНИЯ ДАННОГО РУКОВОДСТВА ПОЛЬЗОВАТЕЛЯ.
НОМИНАЛЬНЫЕ ЗНАЧЕНИЯ ЭЛЕКТРИЧЕСКИХ ПАРАМЕТРОВ ИЗДЕЛИЯ ПРИВЕДЕНЫ НА НАКЛЕЙКЕ ИЗГОТОВИТЕЛЯ

- Изделие предназначено для подключения к электросети с параметрами 1~230 В/50 (60) Гц согласно схеме электрических подключений.
- Изделие должно быть подключено с помощью изолированных проводников (кабеля, проводов). При выборе сечения проводников необходимо учитывать максимально допустимый ток нагрузки, а также температуру нагрева провода, зависящую от типа провода, его изоляции, длины и способа прокладки.
- На внешнем вводе должен быть установлен встроенный в стационарную сеть электроснабжения автоматический выключатель **QF**, разрывающий электрическую цепь в случае короткого замыкания или перегрузки. Место установки внешнего выключателя должно обеспечивать свободный доступ для оперативного отключения изделия. Номинальный ток автоматического выключателя должен быть выше максимального тока потребления изделия (см. в разделе «Технические характеристики» или на наклейке изделия). Рекомендуется выбирать номинальный ток автоматического выключателя из стандартного ряда, следующий после максимального тока подключаемого изделия. Автоматический выключатель не входит в комплект поставки, приобретается отдельно.

Блок управления расположен внутри корпуса установки. Для доступа к блоку управления открутите винты крепления на сервисном лючке и снимите его.

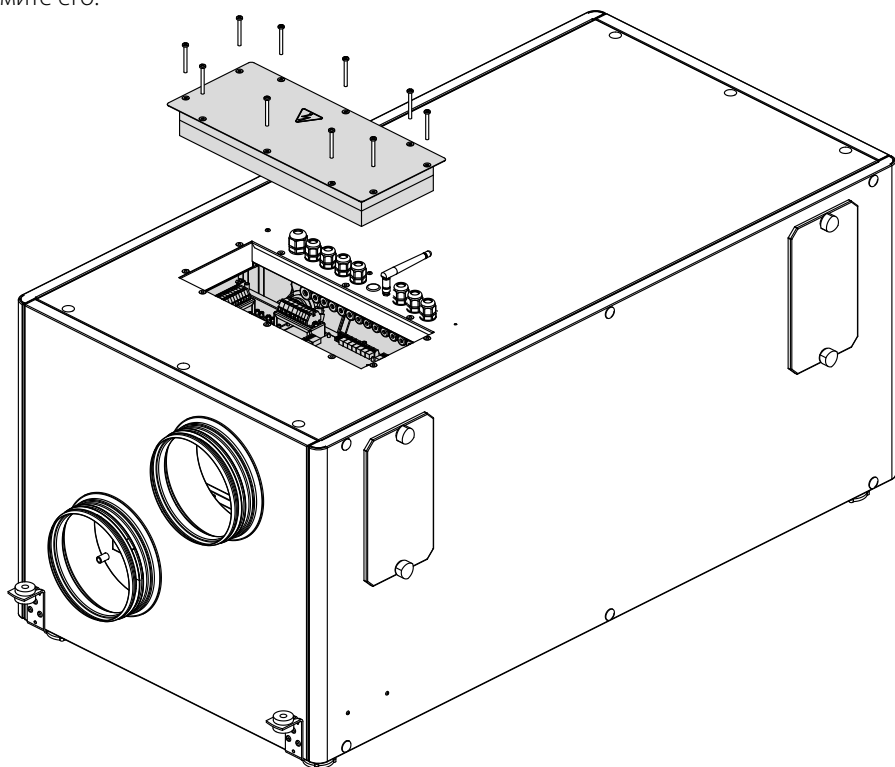
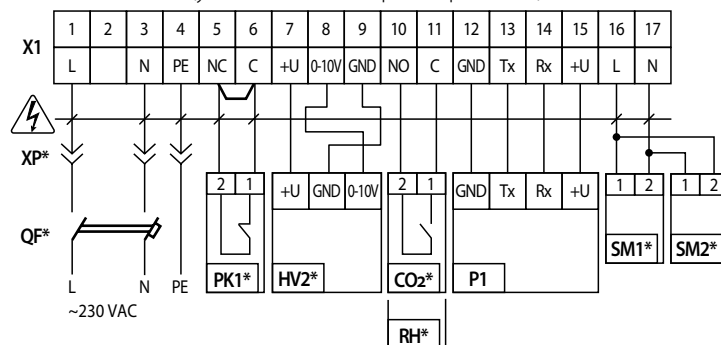


Схема электрических подключений

(установка с контроллером S14)



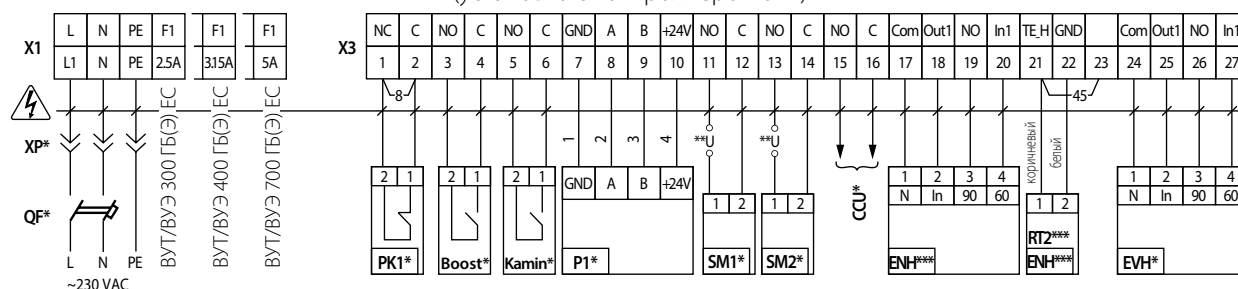
Обозначение на схеме	Наименование устройства	Тип кабеля	Максимальная длина кабеля	Примечание
SM1*	Электропривод приточной заслонки	2x0,75 мм ²	20 м	
SM2*	Электропривод вытяжной заслонки	2x0,75 мм ²	20 м	
PK1*	Контакт щита пожарной сигнализации	2x0,75 мм ²	20 м	Удалить перемычку при подключении
P1	Панель управления	4x0,25 мм ²	10 м	
CO ₂ * или RH*	Датчик концентрации углекислого газа или влажности в помещении			
FS2*	Датчик влажности в вытяжном канале внутри установки			
XP*	Вилка электрическая			
QF*	Автоматический выключатель			
X1	Клеммная колодка			



— опасность поражения электрическим током

Схема электрических подключений

(установка с контроллером S21)



Обозначение на схеме	Наименование устройства	Тип кабеля	Максимальная длина кабеля	Примечание
CCU*	Компрессорно-конденсаторный блок	2x0,75 мм ²	20 м	3 А, 30 DC/~250 AC
SM1*	Электропривод приточной заслонки	2x0,75 мм ²	20 м	3 А, 30 DC/~250 AC
SM2*	Электропривод вытяжной заслонки	2x0,75 мм ²	20 м	3 А, 30 DC/~250 AC
PK1*	Контакт щита пожарной сигнализации	2x0,75 мм ²	20 м	Удалить перемычку 8 при подключении
P1*	Панель управления	4x0,5 мм ²	10 м	
FS2*	Датчик влажности в вытяжном канале внутри установки			
XP*	Вилка электрическая			
QF*	Автоматический выключатель			
X1, X3	Клеммные колодки			
Boost*	Контакт вкл./выкл., режим Boost			
Kamin*	Контакт вкл./выкл., режим Kamin			
ENH***	Нагреватель каналный (догрева) ENH S21 V.2	4x0,5 мм ²		
ENH*** RT2***	Датчик температуры каналный	2x0,25 мм ²		Удалить перемычку 45 при подключении догрева
EVH*	Нагреватель каналный (преднагрева) EVH S21 V.2	4x0,5 мм ²		

*Дополнительно подключаемые устройства не входят в комплект поставки приобретаются отдельно.

**Напряжение питания U внешних заслонок SM1, SM2 выбирается в зависимости от типа заслонки.

***В зависимости от заказа.



— опасность поражения электрическим током

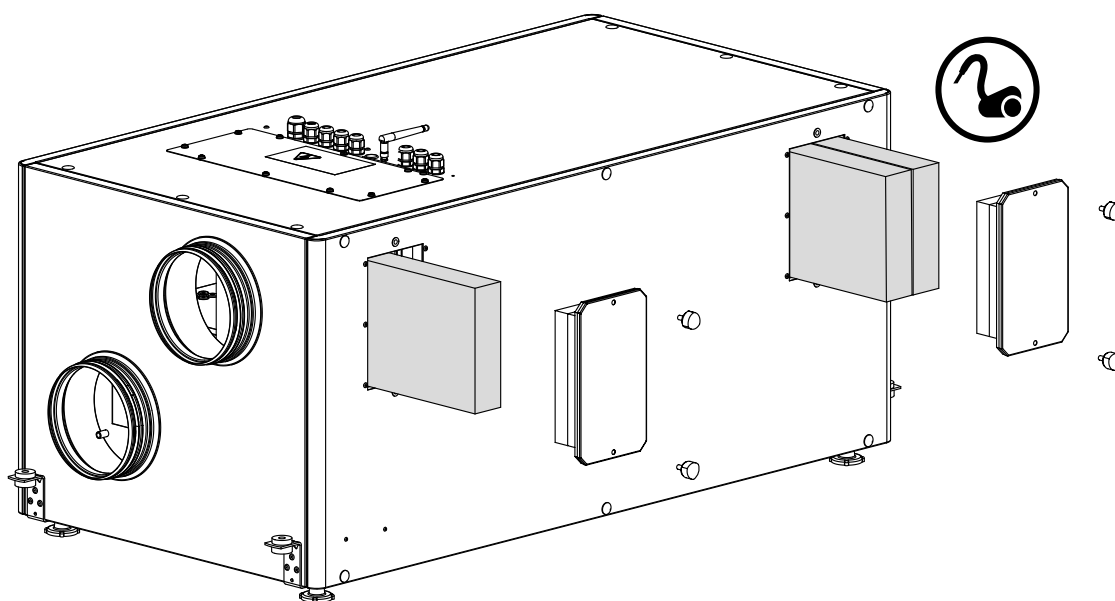
ТЕХНИЧЕСКОЕ ОБСЛУЖИВАНИЕ

Техническое обслуживание установки необходимо производить 3-4 раза в год. Оно включает общую чистку установки и следующие работы:

1. Техобслуживание фильтров.

Грязные фильтры повышают сопротивление воздуха, что приводит к уменьшению подачи приточного воздуха в помещение. Фильтры необходимо чистить по мере засорения, но не реже 3-4 раз в год. Разрешается очистка фильтров пылесосом. После двухразовой очистки фильтры необходимо заменить. Для приобретения новых фильтров обратитесь к продавцу установки. Последовательность техобслуживания фильтров:

1. Открутите ручные винты на съемных пластинах и снимите их.
2. Извлеките загрязненные фильтры из установки, потянув их на себя.
3. Очистите фильтры с помощью пылесоса.
4. Поместите фильтры на прежнее место и соберите установку в обратном порядке.

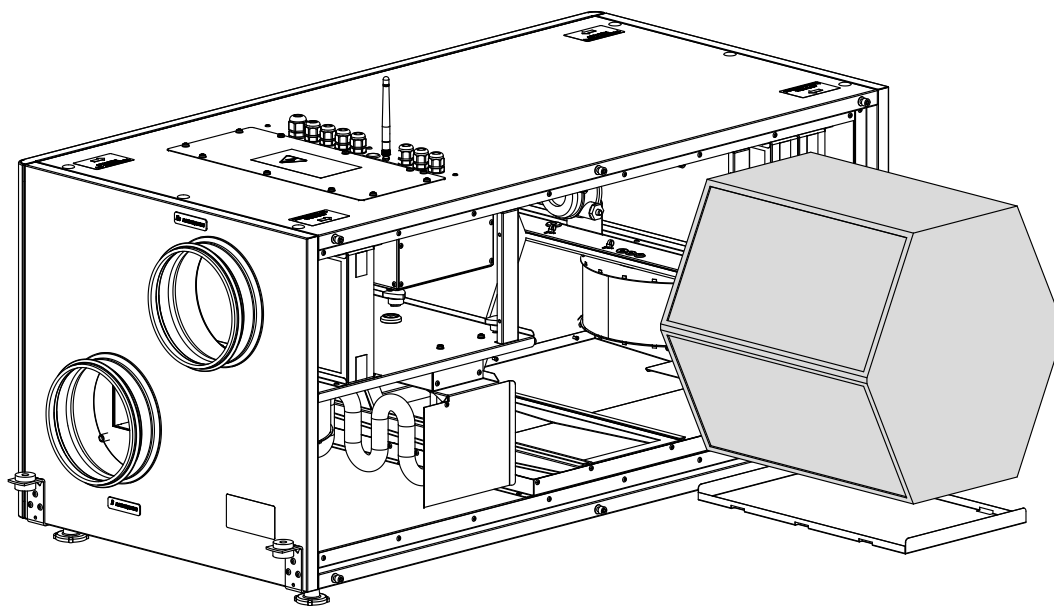


2. Техобслуживание рекуператора (1 раз в год).

Даже при регулярном техобслуживании фильтров на рекуператоре могут накапливаться пылевые отложения. Для поддержания высокой эффективности рекуперации необходимо регулярно очищать рекуператор. Для очистки рекуператора извлеките его из установки и очистите его сжатым воздухом или пылесосом. Затем установите рекуператор в установку.

Последовательность техобслуживания рекуператора:

1. Открутите винты на фронтальной панели и снимите ее.
2. Извлеките рекуператор с ванночкой, потянув их на себя.
3. Снимите рекуператор с ванночки.
4. Очистите рекуператор.
 - Влажная очистка (полистирольный рекуператор): промойте рекуператор теплым водным раствором жидкого нейтрального моющего средства и оставьте на просушку.
 - Сухая очистка (энтальпийный рекуператор): очистите рекуператор с помощью пылесоса с использованием щелевой насадки.
5. Поместите рекуператор на прежнее место и соберите установку в обратном порядке.



3. Техобслуживание вентиляторов (1 раз в год).

Даже при регулярном выполнении работ по техобслуживанию фильтров и рекуператора в вентиляторах могут накапливаться пылевые отложения, что приводит к уменьшению производительности вентиляторов и уменьшению подачи приточного воздуха в помещение.

Для очистки вентиляторов воспользуйтесь мягкой материей, щеткой или сжатым воздухом. Не применяйте для очистки воду, агрессивные растворители, острые предметы и т. д. во избежание повреждения крыльчатки.

4. Техобслуживание воздухозаборных устройств притока свежего воздуха (2 раза в год).

Листья и другие загрязнения могут засорить приточную решетку и снизить производительность установки и количество подачи приточного воздуха. Проверяйте приточную решетку дважды в год, очищайте по мере необходимости.

5. Техобслуживание системы воздуховодов (каждые 5 лет).

Даже при регулярном выполнении всех вышеуказанных работ по техобслуживанию установки внутри воздуховодов могут накапливаться пылевые отложения, что приводит к снижению качества воздуха и производительности установки. Техническое обслуживание воздуховодов состоит в их периодической очистке или замене.

6. Техническое обслуживание блока управления (по мере необходимости).

Доступ к блоку управления показан в разделе «Подключение к электросети».

УСТРАНЕНИЕ НЕИСПРАВНОСТЕЙ

ВОЗНИКШАЯ ПРОБЛЕМА	ВЕРОЯТНЫЕ ПРИЧИНЫ	СПОСОБ УСТРАНЕНИЯ
При включении установки вентилятор(-ы) не запускаются.	Не подключена питающая сеть.	Убедитесь, что питающая сеть подключена правильно, в противном случае устраните ошибку подключения.
	Заклинил двигатель, загрязнены лопасти.	Выключите установку. Устраните причину заклинивания вентилятора. Очистите лопасти. Перезапустите установку.
Срабатывание автоматического выключателя при включении установки.	Увеличенное потребление электрического тока из-за наличия короткого замыкания в электрической цепи.	Выключите установку. Обратитесь в сервисный центр.
Низкий расход воздуха.	Низкая установленная скорость вентилятора.	Установите более высокую скорость.
	Фильтры, вентиляторы или рекуператор засорены.	Очистите или замените фильтры; очистите вентиляторы и рекуператор.
	Элементы вентиляционной системы (воздуховоды, диффузоры, жалюзи, решетки) засорены, повреждены или закрыты.	Очистите или замените элементы вентиляционной системы (воздуховоды, диффузоры, жалюзи, решетки).
Холодный приточный воздух.	Вытяжной фильтр засорен.	Очистите или замените вытяжной фильтр.
	Рекуператор засорен.	Очистите рекуператор.
Повышенный шум, вибрация.	Засорена крыльчатка (крыльчатки).	Очистите крыльчатку (крыльчатки).
	Ослаблена затяжка винтовых соединений вентиляторов или корпуса.	Затяните винтовые соединения вентиляторов или корпуса до упора.
	Отсутствие виброгасящих вставок на патрубках присоединения воздуховодов.	Установите виброгасящие резиновые вставки.
Утечка воды (только для KOMFORT EC LB, KOMFORT EC LBE).	Сливная магистраль засорена, повреждена или неверно организована.	Очистите сливную магистраль. Проверьте уклон сливной магистрали, убедитесь, что сифон заполнен водой, а дренажные трубы защищены от замерзания.

ПРАВИЛА ХРАНЕНИЯ И ТРАНСПОРТИРОВКИ

- Хранить изделие необходимо в заводской упаковке в сухом вентилируемом помещении при температуре от +5 °C до +40 °C и относительной влажности не выше 70 %.
- Наличие в воздухе паров и примесей, вызывающих коррозию и нарушающих изоляцию и герметичность соединений, не допускается.
- Для погрузочно-разгрузочных работ используйте соответствующую подъемную технику для предотвращения возможных повреждений изделия.
- Во время погрузочно-разгрузочных работ выполняйте требования перемещений для данного типа грузов.
- Транспортировать разрешается любым видом транспорта при условии защиты изделия от атмосферных осадков и механических повреждений. Транспортировка изделия разрешена только в рабочем положении.
- Погрузка и разгрузка должны производиться без резких толчков и ударов.
- Перед первым включением после транспортировки при низких температурах изделие необходимо выдержать при температуре эксплуатации не менее 3-4 часов.

ГАРАНТИИ ИЗГОТОВИТЕЛЯ

Изготовитель устанавливает гарантийный срок изделия длительностью 24 месяца с даты продажи изделия через розничную торговую сеть при условии выполнения пользователем правил транспортировки, хранения, монтажа и эксплуатации изделия.

В случае появления нарушений в работе изделия по вине изготовителя в течение гарантийного срока пользователь имеет право на бесплатное устранение недостатков изделия посредством осуществления изготовителем гарантийного ремонта.

Гарантийный ремонт состоит в выполнении работ, связанных с устранением недостатков изделия, для обеспечения возможности использования такого изделия по назначению в течение гарантийного срока. Устранение недостатков осуществляется посредством замены или ремонта комплектующих или отдельной комплектующей изделия.

Гарантийный ремонт не включает в себя:

- периодическое техническое обслуживание;
- монтаж/демонтаж изделия;
- настройку изделия.

Для проведения гарантийного ремонта пользователь должен предоставить изделие, руководство пользователя с отметкой о дате продажи и расчетный документ, подтверждающий факт покупки.

Модель изделия должна соответствовать модели, указанной в руководстве пользователя.

По вопросам гарантийного обслуживания обращайтесь к продавцу.

Гарантия изготовителя не распространяется на нижеприведенные случаи:

- непредоставление пользователем изделия в комплектности, указанной в руководстве пользователя, в том числе демонтаж пользователем комплектующих изделия;
- несоответствие модели, марки изделия данным, указанным на упаковке изделия и в руководстве пользователя;
- несвоевременное техническое обслуживание изделия;
- наличие внешних повреждений корпуса (повреждениями не являются внешние изменения изделия, необходимые для его монтажа) и внутренних узлов изделия;
- внесение в конструкцию изделия изменений или осуществление доработок изделия;
- замена и использование узлов, деталей и комплектующих изделия, не предусмотренных изготовителем;
- использование изделия не по назначению;
- нарушение пользователем правил монтажа изделия;
- нарушение пользователем правил управления изделием;
- подключение изделия к электрической сети с напряжением, отличным от указанного в руководстве пользователя;
- выход изделия из строя вследствие скачков напряжения в электрической сети;
- осуществление пользователем самостоятельного ремонта изделия;
- осуществление ремонта изделия лицами, не уполномоченными на то изготовителем;
- истечение гарантийного срока изделия;
- нарушение пользователем установленных правил перевозки изделия;
- нарушение пользователем правил хранения изделия;
- совершение третьими лицами противоправных действий по отношению к изделию;
- выход изделия из строя вследствие возникновения обстоятельств непреодолимой силы (пожара, наводнения, землетрясения, войны, военных действий любого характера, блокады);
- отсутствие пломб, если наличие таковых предусмотрено руководством пользователя;
- непредоставление руководства пользователя с отметкой о дате продажи изделия;
- отсутствие расчетного документа, подтверждающего факт покупки изделия.



ВЫПОЛНЯЙТЕ ТРЕБОВАНИЯ ДАННОГО РУКОВОДСТВА ПОЛЬЗОВАТЕЛЯ ДЛЯ ОБЕСПЕЧЕНИЯ ДЛИТЕЛЬНОЙ БЕСПЕРЕБОЙНОЙ РАБОТЫ ИЗДЕЛИЯ



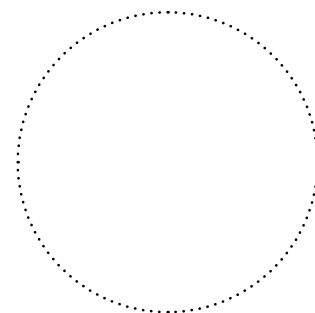
ГАРАНТИЙНЫЕ ТРЕБОВАНИЯ ПОЛЬЗОВАТЕЛЯ РАССМАТРИВАЮТСЯ ПОСЛЕ ПРЕДЪЯВЛЕНИЯ ИМ ИЗДЕЛИЯ, ГАРАНТИЙНОГО ТАЛОНА, РАСЧЕТНОГО ДОКУМЕНТА И РУКОВОДСТВА ПОЛЬЗОВАТЕЛЯ С ОТМЕТКОЙ О ДАТЕ ПРОДАЖИ

СВИДЕТЕЛЬСТВО О ПРИЕМКЕ

Тип изделия	Вентиляционная установка
Модель	
Серийный номер	
Дата выпуска	
Клеймо приемщика	

ИНФОРМАЦИЯ О ПРОДАВЦЕ

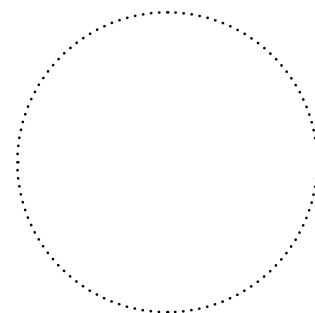
Название магазина	
Адрес	
Телефон	
E-mail	
Дата покупки	
Изделие в полной комплектации с руководством пользователя получил, с условиями гарантии ознакомлен и согласен.	
Подпись покупателя	



Место для печати продавца

СВИДЕТЕЛЬСТВО О МОНТАЖЕ

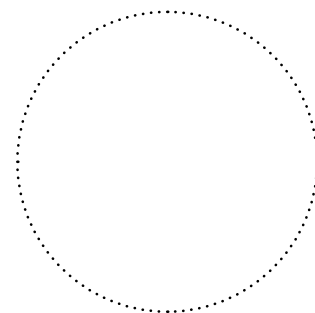
Изделие _____ установлено в соответствии с требованиями данного руководства пользователя.	
Название фирмы	
Адрес	
Телефон	
Ф. И. О. установщика	
Дата монтажа:	Подпись:
Работы по монтажу изделия соответствуют требованиям всех применимых местных и национальных строительных, электрических и технических норм и стандартов. Замечаний к работе изделия не имею.	
Подпись:	



Место для печати установщика

ГАРАНТИЙНЫЙ ТАЛОН

Тип изделия	Вентиляционная установка
Модель	
Серийный номер	
Дата выпуска	
Дата покупки	
Гарантийный срок	
Продавец	



Место для печати продавца

