



## ВЕНТИЛЯТОР КАНАЛЬНЫЙ СМЕШАННОГО ТИПА

*Mix-E*  
*Mix*  
*Mix EC*  
*Iso-Mix-E*  
*Iso-Mix*  
*Iso-Mix EC*

**RU**

**РУКОВОДСТВО ПОЛЬЗОВАТЕЛЯ**



**BLAUBERG**  
Ventilatoren

**СОДЕРЖАНИЕ**

Требования безопасности.....2  
 Назначение.....4  
 Комплект поставки.....4  
 Основные технические характеристики.....5  
 Устройство и принцип работы.....7  
 Монтаж и подготовка к работе.....7  
 Подключение и управление.....10  
 Техническое обслуживание.....12  
 Устранение неисправностей.....12  
 Правила хранения и транспортировки.....13  
 Гарантии изготовителя.....13  
 Свидетельство о приемке.....14  
 Информация о продавце.....14  
 Свидетельство о монтаже.....14  
 Гарантийный талон.....14

Руководство пользователя объединено с техническим описанием, инструкцией по эксплуатации и паспортом, содержит сведения по установке и монтажу канального вентилятора смешанного типа – Mix-E / Mix / Mix EC / Iso-Mix-E / Iso-Mix / Iso-Mix EC (далее по тексту – вентилятор, в разделах „Требования безопасности“, „Гарантии изготовителя“, предупреждающих и информационных блоках – изделие).

**ТРЕБОВАНИЯ БЕЗОПАСНОСТИ**

Перед началом эксплуатации и монтажом изделия внимательно ознакомьтесь с руководством пользователя.  
 При монтаже и эксплуатации изделия должны выполняться требования руководства, а также требования всех применимых местных и национальных строительных, электрических и технических норм и стандартов.  
 Обязательно ознакомьтесь с предупреждениями в руководстве, поскольку они содержат сведения, касающиеся вашей безопасности.  
 Несоблюдение правил и предупреждений руководства может привести к травме пользователя или повреждению изделия.  
 После прочтения руководства пользователя сохраняйте его в течение всего времени использования изделия.  
 При передаче управления другому пользователю обязательно обеспечьте его руководством.

Значение символов, применяемых в руководстве:

	<b>ВНИМАНИЕ!</b>
	<b>ЗАПРЕЩАЕТСЯ!</b>

**МЕРЫ ПРЕДОСТОРОЖНОСТИ ПРИ МОНТАЖЕ И ЭКСПЛУАТАЦИИ ИЗДЕЛИЯ**



- При монтаже изделия обязательно отключите сеть электропитания.



- Обязательно заземлите изделие!



- Не прокладывайте сетевой шнур изделия вблизи отопительного/нагревательного оборудования.



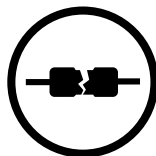
- Соблюдайте технику безопасности во время работы с электроинструментом при монтаже изделия.



- Не изменяйте длину сетевого шнура самостоятельно.
- Не перегибайте сетевой шнур.
- Избегайте повреждений сетевого шнура.
- Не ставьте на сетевой шнур посторонние предметы.



- Соблюдайте осторожность при распаковке изделия.



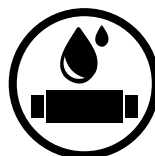
- Не используйте поврежденное оборудование и проводники при подключении изделия к электросети.



- Не эксплуатируйте изделие за пределами диапазона температур, указанных в руководстве пользователя.
- Не эксплуатируете изделие в агрессивной и взрывоопасной среде.



- Не прикасайтесь мокрыми руками к устройствам управления.
- Не производите монтаж и техническое обслуживание изделия мокрыми руками.

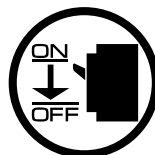


- Не мойте изделие водой.
- Избегайте попадания воды на электрические части изделия.

### МЕРЫ ПРЕДОСТОРОЖНОСТИ ПРИ МОНТАЖЕ И ЭКСПЛУАТАЦИИ ИЗДЕЛИЯ



- Не допускайте детей к эксплуатации изделия.



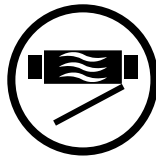
- При техническом обслуживании изделия отключите его от сети питания.



- Не храните вблизи изделия взрывоопасные и легковоспламеняющиеся вещества.



- При появлении посторонних звуков, запаха, дыма отключите изделие от сети питания и обратитесь в сервисный центр.



- Не открывайте изделие во время работы.



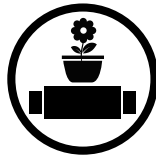
- Не направляйте поток воздуха от изделия на источники открытого огня.



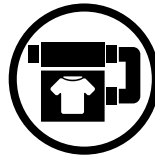
- Не перекрывайте воздушный канал во время работы изделия.



- При длительной эксплуатации изделия время от времени проверяйте надежность монтажа.



- Не садитесь на изделие и не ставьте другие предметы.



- Используйте изделие только по его прямому назначению.



**ПО ОКОНЧАНИИ СРОКА СЛУЖБЫ ИЗДЕЛИЕ ПОДЛЕЖИТ ОТДЕЛЬНОЙ УТИЛИЗАЦИИ.**

**НЕ УТИЛИЗИРУЙТЕ ИЗДЕЛИЕ ВМЕСТЕ С НЕОТСОРТИРОВАННЫМИ ГОРОДСКИМИ ОТХОДАМИ.**

**НАЗНАЧЕНИЕ**

Вентилятор предназначен для систем вентиляции в сооружениях промышленного назначения, бассейнах, многоквартирных зданиях, офисах, больницах, ресторанах и пр. Модели Iso-Mix используются в приточно-вытяжных системах вентиляции различных коммерческих и промышленных помещений с повышенными требованиями к уровню шума (библиотеки, конференц-залы, учебные заведения, детские сады и т.д.). Вентилятор является комплектующим изделием и не подлежит автономной эксплуатации.



**ИЗДЕЛИЕ НЕ ПРЕДНАЗНАЧЕНО ДЛЯ ИСПОЛЬЗОВАНИЯ ДЕТЬМИ, ЛИЦАМИ С ПОНИЖЕННЫМИ СЕНСОРНЫМИ ИЛИ УМСТВЕННЫМИ СПОСОБНОСТЯМИ, А ТАКЖЕ ЛИЦАМИ, НЕ ПОДГОТОВЛЕННЫМИ СООТВЕТСТВУЮЩИМ ОБРАЗОМ.**

**К РАБОТАМ С ИЗДЕЛИЕМ ДОПУСКАЮТСЯ СПЕЦИАЛИСТЫ ПОСЛЕ СООТВЕТСТВУЮЩЕГО ИНСТРУКТАЖА.**

**ИЗДЕЛИЕ ДОЛЖНО БЫТЬ УСТАНОВЛЕНО В МЕСТАХ, ИСКЛЮЧАЮЩИХ САМОСТОЯТЕЛЬНЫЙ ДОСТУП ДЕТЕЙ.**

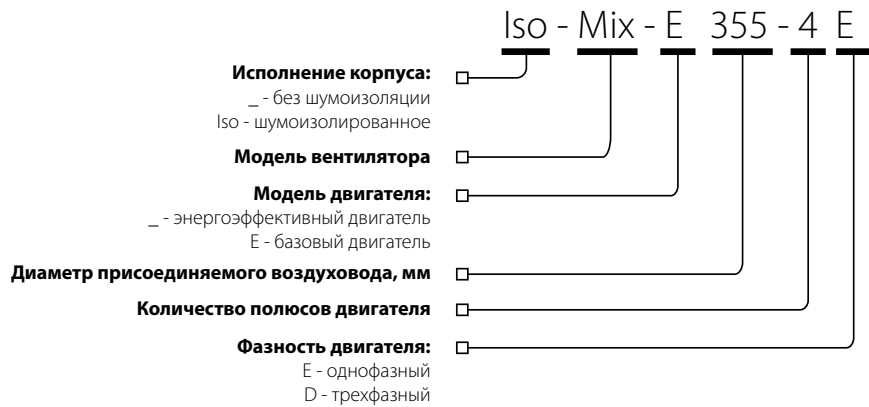
Вентилятор предназначен для напольного, настенного или потолочного монтажа. Вентилятор рассчитан на продолжительную работу без отключения от электросети. Перемещаемый воздух не должен содержать горючих или взрывных смесей, химически активных испарений, липких веществ, волокнистых материалов, крупной пыли, сажи, жиров или сред, которые способствуют образованию вредных веществ (яды, пыль, болезнетворные микроорганизмы).

**КОМПЛЕКТ ПОСТАВКИ**

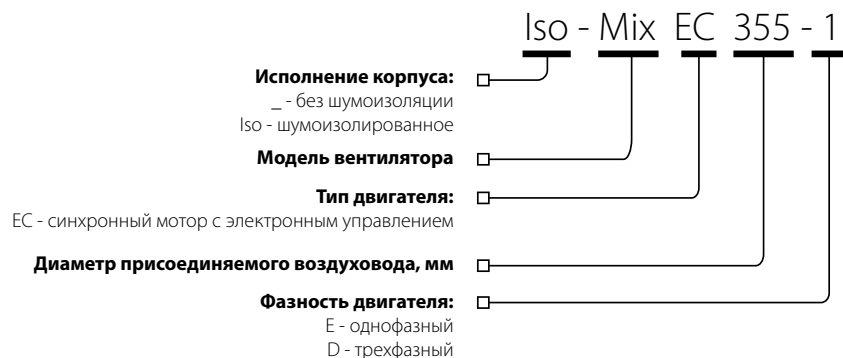
Наименование	Количество
Вентилятор	1 шт.
Руководство пользователя	1 шт.
Упаковочный ящик	1 шт.

**СТРУКТУРА УСЛОВНОГО ОБОЗНАЧЕНИЯ**

**Вентиляторы с АС-двигателями**



**Вентиляторы с ЕС-двигателями**



## ОСНОВНЫЕ ТЕХНИЧЕСКИЕ ХАРАКТЕРИСТИКИ

Вентилятор применяется в закрытом помещении при температурах окружающего воздуха от +1 °С до +40 °С и относительной влажности до 80 %.

Температура перемещаемого воздуха зависит от модели вентилятора (см. таблицу с техническими характеристиками).

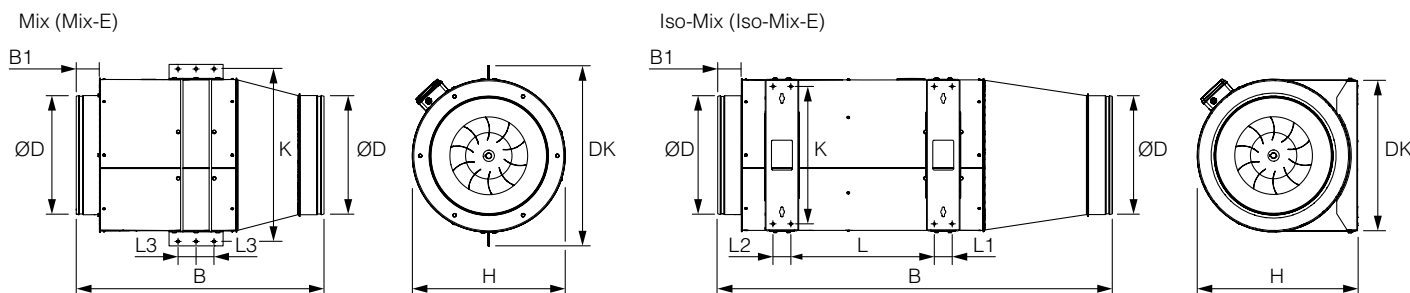
По типу защиты от поражения электрическим током изделия относятся к приборам I класса по ДСТУ 3135.0-95 (ГОСТ 30345.0-95) и требуют заземления.

Вид климатического исполнения изделий УХЛ4.2 по ГОСТ 15150-69.

По типу защиты от доступа к опасным частям и проникновения воды – IPX4;

Конструкция вентилятора постоянно совершенствуется, поэтому некоторые модели могут незначительно отличаться от описанных в данном руководстве.

## ГАБАРИТНЫЕ РАЗМЕРЫ ВЕНТИЛЯТОРА, ММ



Модель	B	B1	D	DK	H	K	L	L1	L2	L3	Масса, кг
Iso-Mix-E 355-4E	1320	80	353	510	540	460	540	60	60	-	33
Iso-Mix-E 355-4D	1320	80	353	510	540	460	540	60	60	-	33
Iso-Mix-E 400-4E	1320	80	397	510	540	460	540	60	60	-	35
Iso-Mix-E 400-4D	1320	80	397	510	540	460	540	60	60	-	35
Iso-Mix-E 450-4E	1425	80	447	610	640	460	640	60	60	-	51
Iso-Mix-E 450-4D	1425	80	447	610	640	460	640	60	60	-	51
Mix-E 355-4E	825	80	353	605	515	575	-	-	-	60	22
Mix-E 355-4D	825	80	353	605	515	575	-	-	-	60	22
Mix-E 400-4E	825	80	397	605	515	575	-	-	-	60	24
Mix-E 400-4D	825	80	397	605	515	575	-	-	-	60	24
Mix-E 450-4E	975	80	447	705	610	675	-	-	-	60	35
Mix-E 450-4D	975	80	447	705	610	675	-	-	-	60	35
Mix-E 500-4D	1120	100	497	805	710	775	-	-	-	90	44

Модель	B	B1	D	DK	H	K	L	L1	L2	L3	Масса, кг
Iso-Mix 355-4E	1070	60	353	510	540	360	338	60	60	-	35
Iso-Mix 400-4E	1350	60	397	565	595	450	485	60	60	-	45
Iso-Mix 450-4E	1300	60	447	705	730	540	442	70	90	-	59
Mix 355-4E	685	60	353	605	515	576	-	-	-	60	25
Mix 400-4E	740	60	397	665	570	633	-	-	-	60	30
Mix 450-4E	900	60	447	800	705	770	-	-	-	90	45
Mix 500-4E	900	60	497	815	720	785	-	-	-	90	55
Mix 500-4D	900	60	497	815	720	785	-	-	-	90	51
Iso-Mix EC 355-1	1070	60	353	510	540	360	338	60	60	-	35
Iso-Mix EC 400-1	1350	60	397	565	595	450	485	60	60	-	45
Iso-Mix EC 450-1	1300	60	447	705	730	540	442	70	90	-	54
Iso-Mix EC 450-3	1300	60	447	705	730	540	442	70	90	-	55
Mix EC 355-1	685	60	353	605	515	576	-	-	-	60	25
Mix EC 400-1	740	60	397	665	570	633	-	-	-	60	27
Mix EC 450-1	900	60	447	800	705	770	-	-	-	90	40
Mix EC 450-3	900	60	447	800	705	770	-	-	-	90	42
Mix EC 500-1	900	60	497	815	720	785	-	-	-	90	43
Mix EC 500-3	900	60	497	815	720	785	-	-	-	90	43

## ТЕХНИЧЕСКИЕ ХАРАКТЕРИСТИКИ ВЕНТИЛЯТОРОВ MIX-E (ISO-MIX-E)

	Iso-Mix-E 355-4E	Iso-Mix-E 355-4D	Iso-Mix-E 400-4E	Iso-Mix-E 400-4D	Iso-Mix-E 450-4E	Iso-Mix-E 450-4D	Mix-E 355-4E	Mix-E 355-4D	Mix-E 400-4E	Mix-E 400-4D	Mix-E 450-4E	Mix-E 450-4D	Mix-E 500-4D
Напряжение, В / 50/60 Гц	1~ 230	3~ 400	1~ 230	3~ 400	1~ 230	3~ 400	1~ 230	3~ 400	1~ 230	3~ 400	1~ 230	3~ 400	3~ 400
Мощность, Вт	578	585	580	590	1200	1230	578	585	580	590	1200	1230	2125
Ток, А	3,42	1,77	3,43	1,78	7,72	3,43	3,42	1,77	3,43	1,78	7,72	3,43	4,68
Максимальный расход воздуха, м³/ч	3310	3430	3545	3670	6260	6510	3340	3480	3610	3740	6385	6635	11900
Частота вращения, мин⁻¹	1480	1490	1480	1490	1475	1490	1480	1490	1480	1490	1475	1490	1455
Уровень звукового давления на расстоянии 3 м, дБ(А)	49	49	50	50	59	59	57	57	58	58	65	65	73
Макс. температура перемещаемого воздуха, °С	от -25 до +60												
Защита	IPX4	IPX4	IPX4	IPX4	IPX4	IPX4	IPX4	IPX4	IPX4	IPX4	IPX4	IPX4	IPX4

**ТЕХНИЧЕСКИЕ ХАРАКТЕРИСТИКИ ВЕНТИЛЯТОРОВ MIX (ISO-MIX)**

	Iso-Mix 355-4E	Iso-Mix 400-4E	Iso-Mix 450-4E	Mix 355-4E	Mix 400-4E	Mix 450-4E	Mix 500-4E	Mix 500-4D
Напряжение, В / 50 Гц	1~ 230	1~ 230	1~ 230	1~ 230	1~ 230	1~ 230	1~ 230	3~ 400
Мощность, Вт	310	460	910	310	460	910	1450	1350
Ток, А	1,35	2	4,4	1,35	2	4,4	6,1	2,3
Максимальный расход воздуха, м³/ч	3200	4310	6050	3250	4400	6200	8750	9450
Частота вращения, мин⁻¹	1390	1340	1330	1390	1340	1330	1310	1320
Уровень звукового давления на расстоянии. 3 м, дБ(А)	47	51	59	55	57	64	67	68
Макс. температура перемещаемого воздуха, °С	от -25 до +60							
Защита	IPX4	IPX4	IPX4	IPX4	IPX4	IPX4	IPX4	IPX4

**Характеристики при максимальном КПД:**

Общая эффективность(η), %	29,7	31,9	34,7	30,6	33,2	35,8	36,3	39,4
Категория измерений	A	A	A	A	A	A	A	A
Категория эффективности	Статич.	Статич.	Статич.	Статич.	Статич.	Статич.	Статич.	Статич.
Стадия эффективности	46,8	46,8	47	47,7	48	47,9	46	49,3
Встроенный регулятор оборотов	Нет	Нет	Нет	Нет	Нет	Нет	Нет	Нет
Мощность, кВт	0,235	0,385	0,684	0,239	0,389	0,693	1,185	1,15
Ток, А	1,13	1,7	3,44	1,13	1,7	3,45	5,1	2,2
Расход воздуха, м³/ч	1748	2054	3116	1782	2091	3157	4710	4805
Статическое давление, Па	141	211	269	145	218	277	322	333
Частота вращения, мин⁻¹	1405	1350	1365	1410	1360	1380	1350	1380
Специфический коэффициент	1	1	1	1	1	1	1	1

**ТЕХНИЧЕСКИЕ ХАРАКТЕРИСТИКИ ВЕНТИЛЯТОРОВ MIX EC (ISO-MIX EC)**

	Iso-Mix EC 355-1	Iso-Mix EC 400-1	Iso-Mix EC 450-1	Iso-Mix EC 450-3	Mix EC 355-1	Mix EC 400-1	Mix EC 450-1	Mix EC 450-3	Mix EC 500-1	Mix EC 500-3
Напряжение, В / 50/60 Гц	1~ 200-277	1~ 200-277	1~ 200-277	3~ 380-480	1~ 200-277	1~ 200-277	1~ 200-277	3~ 380-480	1~ 200-277	3~ 380-480
Мощность, Вт	460	380	1250	2100	460	380	1250	2100	1050	2050
Ток, А	2,5	2,1	6,3	3,5	2,5	2,1	6,3	3,5	5,4	3,3
Максимальный расход воздуха, м³/ч	4000	4370	7650	8920	4080	4480	7830	9160	8600	11100
Частота вращения, мин⁻¹	1700	1290	1530	1900	1700	1290	1530	1900	1290	1600
Уровень звукового давления на расстоянии. 3 м, дБ(А)	52	55	54	57	61	63	63	69	65	71
Макс. температура перемещаемого воздуха, °С	от -25 до +40									
Защита	IPX4	IPX4	IPX4	IPX4	IPX4	IPX4	IPX4	IPX4	IPX4	IPX4

**Характеристики при максимальном КПД:**

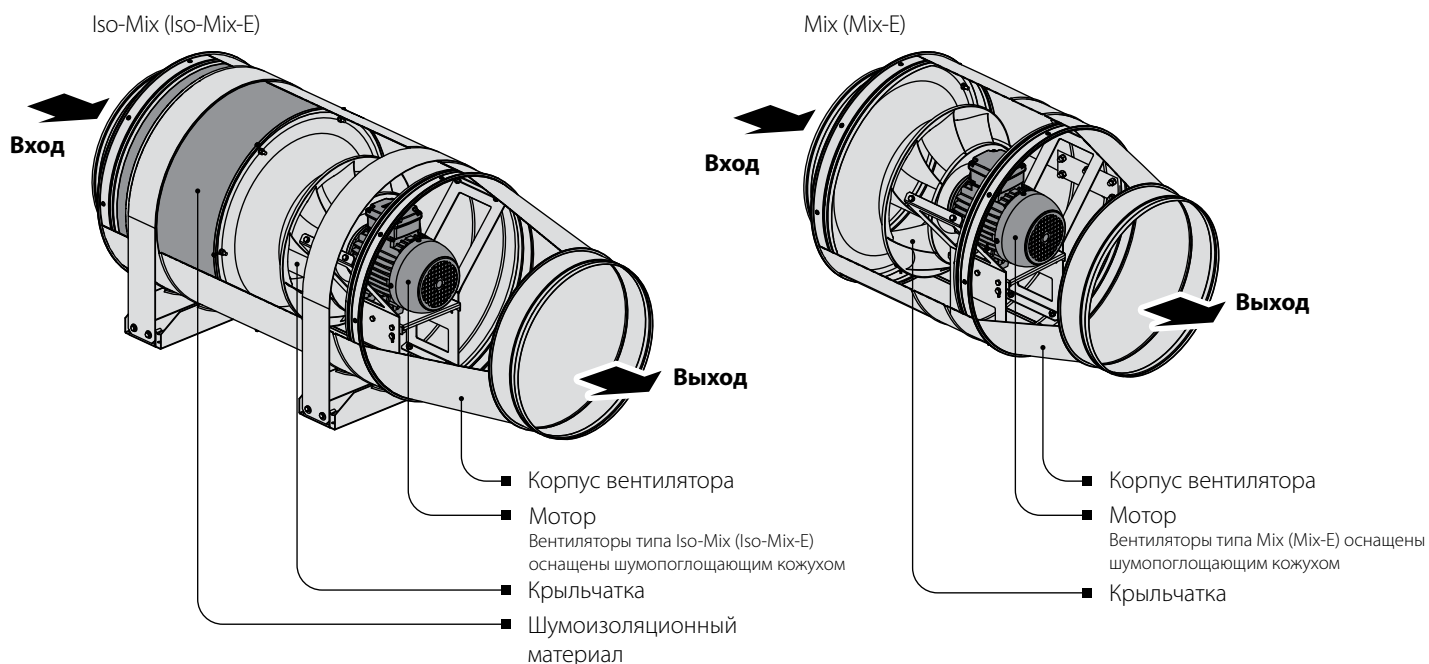
Общая эффективность(η), %	43,1	40,4	40,9	44,1	43,3	41,8	41,5	44,9	42,8	41,0
Категория измерений	A	A	A	A	A	A	A	A	A	A
Категория эффективности	Статич.	Статич.	Статич.	Статич.	Статич.	Статич.	Статич.	Статич.	Статич.	Статич.
Стадия эффективности	58,7	55,8	50,7	51,6	58,7	57,1	51,2	52,2	53,2	48,4
Встроенный регулятор оборотов	Да	Да	Да	Да	Да	Да	Да	Да	Да	Да
Мощность, кВт	0,325	0,341	1,158	1,948	0,339	0,352	1,195	2,016	1,005	1,994
Ток, А	1,45	1,51	5,84	3,45	1,46	1,52	5,85	3,47	5,2	3,29
Расход воздуха, м³/ч	1756	2054	3844	5514	1785	2120	3936	5663	4630	5495
Статическое давление, Па	251	211	401	515	259	219	411	529	301	492
Частота вращения, мин⁻¹	1700	1420	1530	1900	1700	1430	1530	1900	1290	1610
Специфический коэффициент	1	1	1	1	1	1	1	1	1	1

## УСТРОЙСТВО И ПРИНЦИП РАБОТЫ

Изделие представляет собой каналный вентилятор смешанного типа. Корпус вентилятора изготовлен из стального листа (для моделей Iso-Mix с использованием тепло- и звукоизоляционного материала). Присоединительные патрубки круглого сечения.

Вентилятор оснащен двигателем с крыльчаткой с диагональными лопатками. Двигатель имеет встроенные в обмотку термореле для защиты двигателя от перегрева (TW), которые должны всегда быть подключены. Благодаря применению двигателя с шарикоподшипниками со специально подобранным смазочным маслом гарантирован малошумный и не требующий обслуживания режим работы вентилятора. Направление потока воздуха указано на корпусе изделия.

## УСТРОЙСТВО И ПРИНЦИП РАБОТЫ ВЕНТИЛЯТОРА



## МОНТАЖ И ПОДГОТОВКА К РАБОТЕ



**ПЕРЕД МОНТАЖОМ ИЗДЕЛИЯ ВНИМАТЕЛЬНО ОЗНАКОМЬТЕСЬ С РУКОВОДСТВОМ ПОЛЬЗОВАТЕЛЯ**



**МОНТАЖ ИЗДЕЛИЯ ДОЛЖЕН ПРОВОДИТЬСЯ КВАЛИФИЦИРОВАННЫМ СПЕЦИАЛИСТОМ, ПРОШЕДШИМ СООТВЕТСТВУЮЩЕЕ ОБУЧЕНИЕ И ИМЕЮЩИМ НЕОБХОДИМЫЕ ИНСТРУМЕНТЫ И МАТЕРИАЛЫ.**

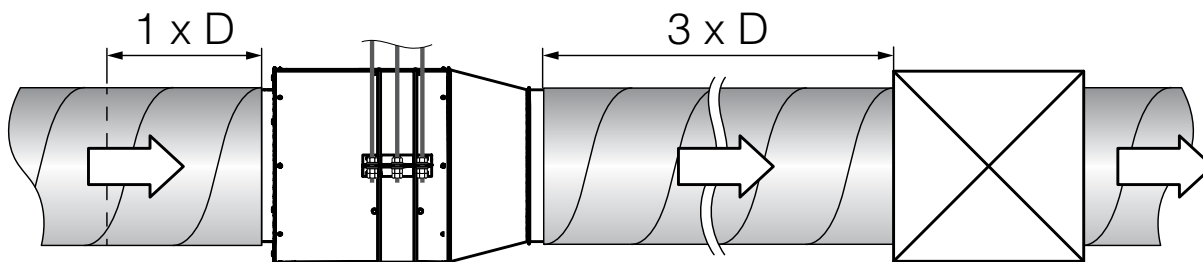
Вентилятор Mix (Mix-E) подвешивается на резьбовом стержне, закрепленном в резьбовом дюбеле.

Вентилятор Iso-Mix (Iso-Mix-E) устанавливается при помощи кронштейна на горизонтальной либо вертикальной поверхности.

Вентилятор предназначен для монтажа с круглыми воздуховодами. Вентиляторы монтируются в разрыв воздуховодов.

На корпусе предусмотрены монтажные кронштейны для обеспечения оптимальной установки вентилятора.

При проведении монтажа обеспечьте доступ к вентилятору для проведения работ по обслуживанию или ремонту. Крепежные изделия для монтажа вентилятора не входят в комплект поставки, приобретаются отдельно. При подборе крепежа необходимо учитывать материал монтажной поверхности и вес установки (см. технические характеристики установки). Подбор крепежа должен проводить специалист сервисной службы.



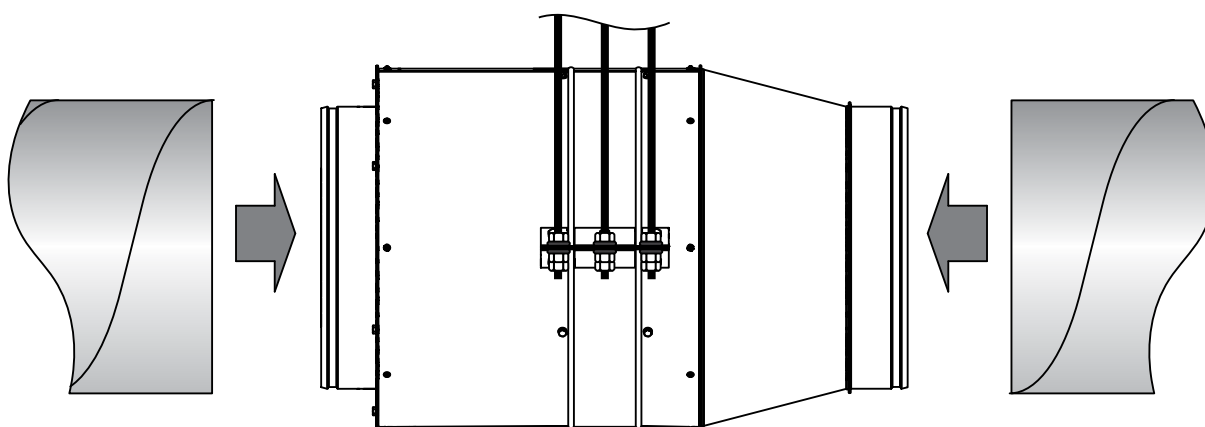
Для обеспечения оптимальной производительности вентилятора и уменьшения аэродинамических потерь, связанных с турбулентностью воздушного потока, присоедините прямой участок воздуховода к патрубкам с обеих сторон установки.

Минимальная рекомендуемая длина прямых участков:

- 1 диаметр воздуховода со стороны входа воздуха;
- 3 диаметра со стороны выхода.

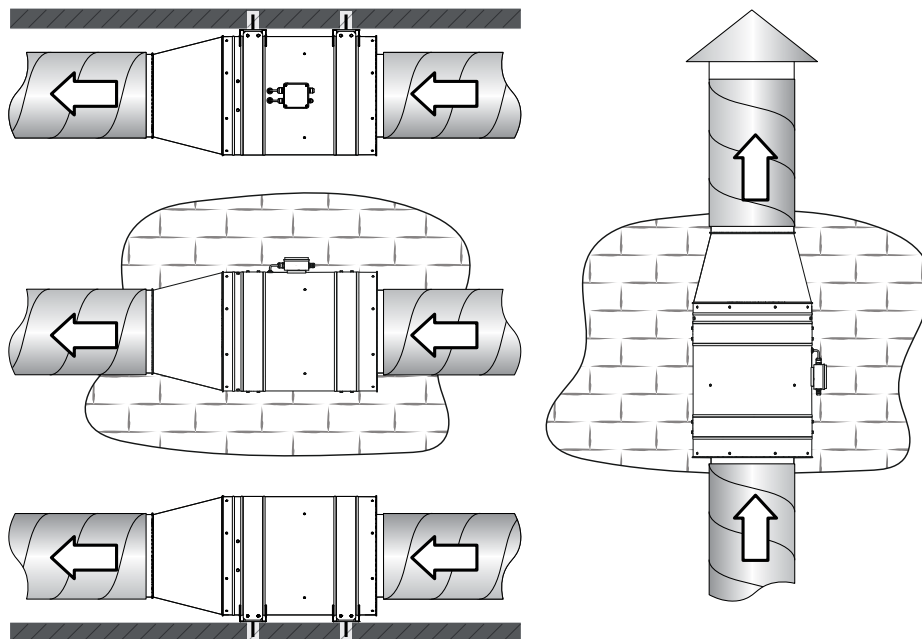
При отсутствии или небольшой длине воздуховодов на одном или нескольких патрубках вентилятора необходимо защитить внутренние части вентилятора от проникновения посторонних предметов. Например, установите решетку или другое защитное устройство с размером ячеек не более 12,5 мм для предотвращения свободного доступа к вентилятору.

**МОНТАЖ ВЕНТИЛЯТОРА MIX (MIX-E)**





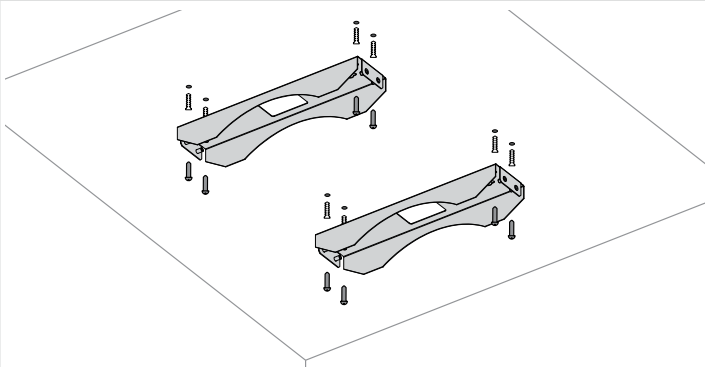
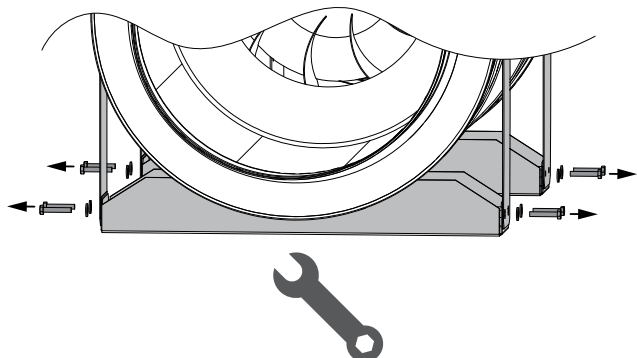
## СПОСОБЫ МОНТАЖА ВЕНТИЛЯТОРА ISO-MIX (ISO-MIX-E)



## МОНТАЖ ВЕНТИЛЯТОРА ISO-MIX (ISO-MIX-E)

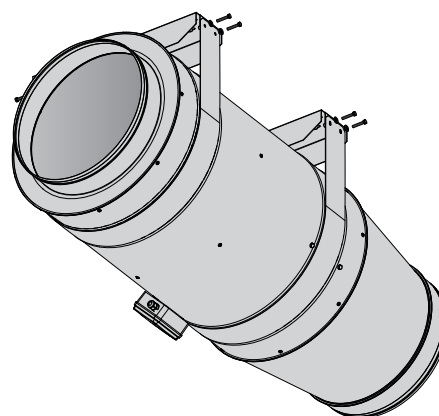
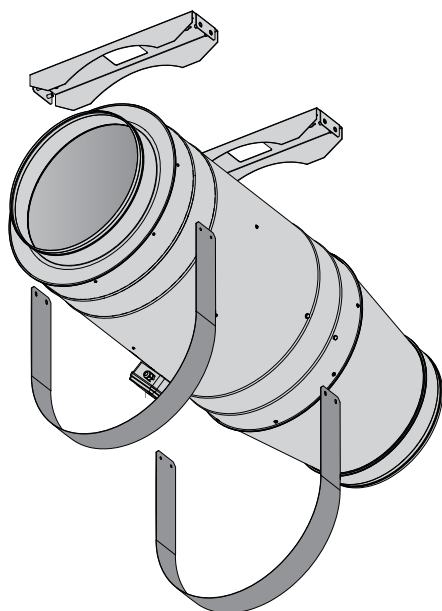
1. Открутите болты, соединяющие хомут с кронштейном, при помощи гаечного ключа соответствующего размера.

2. Закрепите кронштейны на поверхности при помощи шурупов с дюбелями соответствующего размера (в комплект поставки не входят).





3. Закрепите вентилятор на кронштейне при помощи хомутов и болтов, снятых ранее.

Соблюдайте осторожность при подвешивании. Убедитесь в надежности крепежа перед началом эксплуатации.



**ПОДКЛЮЧЕНИЕ И УПРАВЛЕНИЕ**

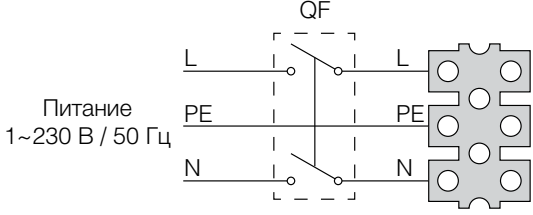
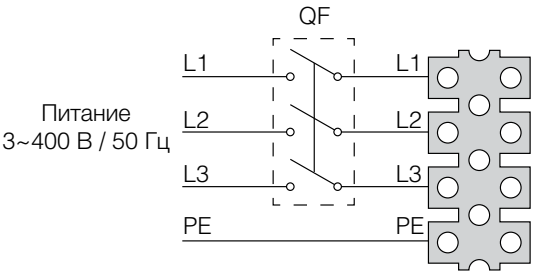
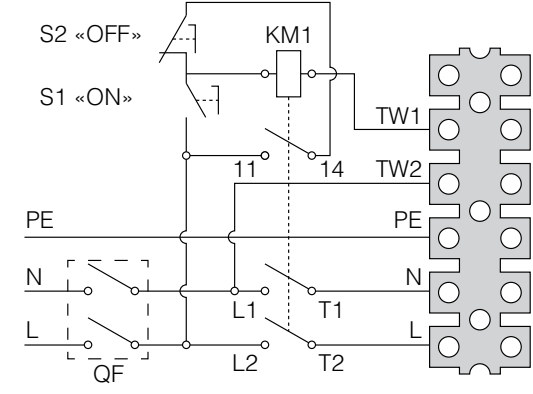
 **ПЕРЕД ПРОВЕДЕНИЕМ ЛЮБЫХ РАБОТ ИЗДЕЛИЕ НЕОБХОДИМО ОТКЛЮЧИТЬ ОТ ИСТОЧНИКА ЭЛЕКТРОЭНЕРГИИ. ПОДКЛЮЧЕНИЕ ИЗДЕЛИЯ К СЕТИ ДОЛЖЕН ОСУЩЕСТВЛЯТЬ КВАЛИФИЦИРОВАННЫЙ ЭЛЕКТРИК. НОМИНАЛЬНЫЕ ЗНАЧЕНИЯ ЭЛЕКТРИЧЕСКИХ ПАРАМЕТРОВ ИЗДЕЛИЯ ПРИВЕДЕНЫ НА НАКЛЕЙКЕ ЗАВОДА-ИЗГОТОВИТЕЛЯ.**

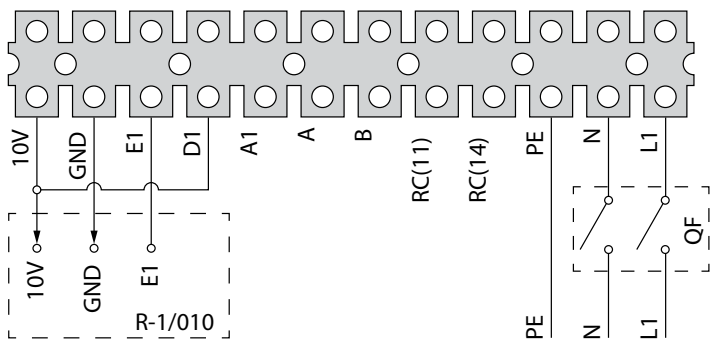
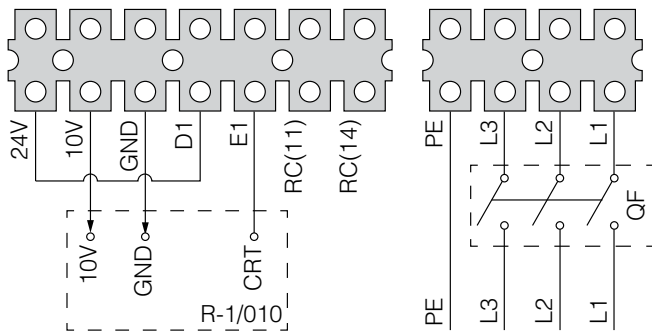
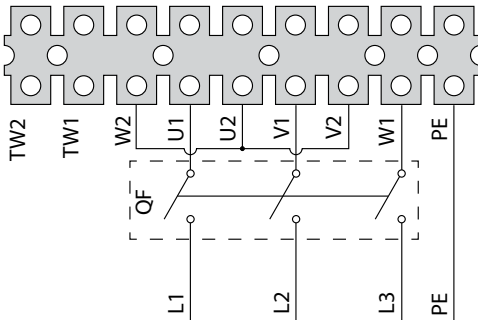
 **ЛЮБЫЕ ИЗМЕНЕНИЯ ВО ВНУТРЕННЕМ ПОДКЛЮЧЕНИИ ЗАПРЕЩЕНЫ И ВЕДУТ К ПОТЕРЕ ПРАВА НА ГАРАНТИЮ.**

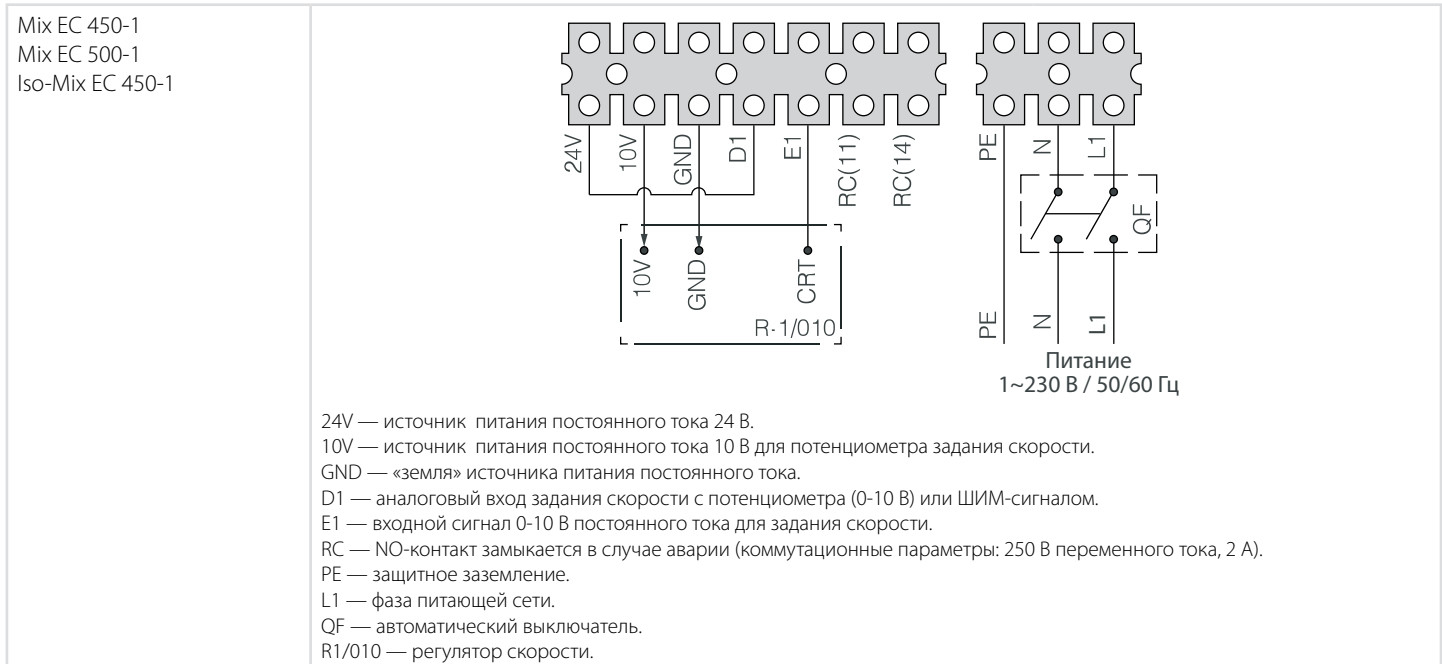
Вентилятор предназначен для подключения к однофазной или трехфазной сети переменного тока с напряжением 230 В или 400 В согласно схем, указанных ниже. Также схема обозначения клемм наклеена внутри клеммной коробки. Маркировка контактных зажимов установки соответствует их маркировке на электрической схеме.

Вентилятор должен быть подключен с помощью изолированных, прочных и термостойчивых проводников (кабелей, проводов) соответствующего сечения.

Для сохранения класса электрозащиты проводники вводятся через гермовводы в коробку, расположенную на боковой стенке установки. Установка подключается к электрической сети через встроенный в стационарную сеть электроснабжения автоматический выключатель с электромагнитным расцепителем, номинальный ток которого соответствует току вентилятора.

Модель вентилятора	Схема внешних подключений	
Iso-Mix-E 355-4E Iso-Mix-E 400-4E Iso-Mix-E 450-4E Mix-E 355-4E Mix-E 400-4E Mix-E 450-4E	 <p>Питание 1~230 В / 50 Гц</p>	PE — защитное заземление. N — нейтраль питающей сети. L — фаза питающей сети. QF — автоматический выключатель.
Iso-Mix-E 355-4D Iso-Mix-E 400-4D Iso-Mix-E 450-4D Mix-E 355-4D Mix-E 400-4D Mix-E 450-4D Mix-E 500-4D	 <p>Питание 3~400 В / 50 Гц</p>	PE — защитное заземление. N — нейтраль питающей сети. L1, L2, L3 — фаза питающей сети. QF — автоматический выключатель.
Iso-Mix 355-4E Iso-Mix 400-4E Iso-Mix 450-4E Mix 355-4E Mix 400-4E Mix 450-4E Mix 500-4E	 <p>Питание 1~230 В 50 Гц</p>	PE — защитное заземление. N — нейтраль питающей сети. L — фаза питающей сети. QF — автоматический выключатель. TW1, TW2 — термоконтакты двигателя. KM1 — пускатель. S1 — кнопка «Пуск». S2 — кнопка «Стоп».

<p>Iso-Mix EC 355-1                  Iso-Mix EC 400-1                  Iso-Mix EC 450-1                  Mix EC 355-1                  Mix EC 400-1</p>	 <p>Питание 1~230 В / 50/60 Гц</p> <p>10V — источник питания постоянного тока 10 В для потенциометра задания скорости.                  GND — «земля» источника питания постоянного тока.                  E1 — входной сигнал 0-10 В постоянного тока для задания скорости.                  D1 — дискретный сигнал разрешения работы.                  A1 — статус / таховыход.                  A — интерфейс связи MODBUS (RS-485).                  B — интерфейс связи MODBUS (RS-485).                  RC — NO-контакт замыкается в случае аварии (коммутационные параметры: 250 В переменного тока, 2 А).                  PE — защитное заземление.                  N — нейтраль питающей сети.                  L1 — фаза питающей сети.                  QF — автоматический выключатель.                  R1/010 — регулятор скорости.</p>
<p>Iso-Mix EC 450-3                  Mix EC 450-3                  Mix EC 500-3</p>	 <p>Питание 3~400 В 50/60 Гц</p> <p>24V — источник питания постоянного тока 24 В.                  10V — источник питания постоянного тока 10 В для потенциометра задания скорости.                  GND — «земля» источника питания постоянного тока.                  D1 — аналоговый вход задания скорости с потенциометра (0-10 В) или ШИМ-сигналом.                  E1 — входной сигнал 0-10 В постоянного тока для задания скорости.                  RC — NO-контакт замыкается в случае аварии (коммутационные параметры: 250 В переменного тока, 2 А).                  PE — защитное заземление.                  L1, L2, L3 — фаза питающей сети.                  QF — автоматический выключатель.                  R1/010 — регулятор скорости.</p>
<p>Mix EC 500-4D</p>	 <p>Питание 3~400 В / 50 Гц</p> <p>W1, W2, U1, U2, V1, V2 — контакты для подключения двигателя.                  TW1, TW2 — термоконтакты двигателя.                  PE — защитное заземление.                  L1, L2, L3 — фаза питающей сети.                  QF — автоматический выключатель.</p>



**ТЕХНИЧЕСКОЕ ОБСЛУЖИВАНИЕ**

**ТЕХНИЧЕСКОЕ ОБСЛУЖИВАНИЕ ИЗДЕЛИЯ РАЗРЕШЕНО ТОЛЬКО ПОСЛЕ ОТКЛЮЧЕНИЯ ОТ СЕТИ ПИТАНИЯ СИСТЕМЫ ВЕНТИЛЯЦИИ.**

Техническое обслуживание изделия необходимо производить 1 раз в год. Техническое обслуживание включает в себя общую чистку изделия.

**1. Техническое обслуживание вентиляторов (1 раз в год).**

На поверхности крыльчатки и в двигателе вентилятора могут накапливаться пылевые отложения, что приводит к уменьшению производительности вентилятора.

Для очистки вентиляторов используйте ветошь, мягкую щетку, пылесос и сжатый воздух. Не применяйте для очистки воду, агрессивные растворители, острые предметы и т. д. во избежание повреждения крыльчатки.

**2. Проверка притока свежего воздуха (2 раза в год).**

Листья и другие загрязнения могут засорить приточную решетку и снизить производительность установки и количество подачи приточного воздуха. Проверяйте приточную решетку дважды в год, очищайте по необходимости.

**3. Техническое обслуживание системы воздуховодов (каждые 5 лет).**

Внутри воздуховодов могут накапливаться пылевые отложения, что приводит к снижению производительности установки. Техническое обслуживание воздуховодов состоит в их периодической очистке или замене.

**УСТРАНЕНИЕ НЕИСПРАВНОСТЕЙ**

Возникшая проблема	Вероятные причины	Способ устранения
Вентилятор (вентиляторы) не запускаются	Вентилятор не подключен к электросети.	Удостоверьтесь, что вентилятор правильно подключен к электросети, в обратном случае устраните ошибку подключения.
	Заклинил двигатель.	Выключите вентилятор. Устраните причину заклинивания двигателя. Повторно включите вентилятор.
Срабатывание автоматического выключателя при включении вентилятора	Увеличенное потребление электрического тока из-за наличия короткого замыкания в электрической цепи.	Выключите вентилятор. Обратитесь в сервисный центр.
Шум, вибрация	Засорена крыльчатка вентилятора.	Очистите крыльчатку вентилятора.
	Ослаблена затяжка винтовых соединений вентилятора или корпуса.	Затяните крепежные винты вентилятора или корпуса до упора.
	Элементы вентиляции (воздуховоды, диффузоры, жалюзи, решетки) засорены или повреждены.	Очистите или замените элементы вентиляции (воздуховоды, диффузоры, жалюзи, решетки).

**ПРАВИЛА ХРАНЕНИЯ И ТРАНСПОРТИРОВКИ**

Хранить изделие необходимо в заводской упаковке в сухом вентилируемом помещении при температуре от +5 °С до +40 °С. Наличие в складском помещении паров и примесей, вызывающих коррозию и нарушающих изоляцию и герметичность соединений, не допускается. Для погрузочно-разгрузочных работ используйте соответствующую подъемную технику для предотвращения возможных повреждений изделия. Во время погрузочно-разгрузочных работ выполняйте требования перемещений для данного типа грузов. Транспортировать разрешается любым видом транспорта при условии защиты изделия от атмосферных осадков и механических повреждений. Транспортировка, погрузка и разгрузка должны производиться без резких толчков и ударов.

**ГАРАНТИЯ ИЗГОТОВИТЕЛЯ**

Изготовитель устанавливает гарантийный срок изделия в течение 24 месяцев с даты продажи изделия через розничную торговую сеть, при условии выполнения пользователем правил транспортировки, хранения, монтажа и эксплуатации изделия. В случае появления нарушений в работе изделия по вине изготовителя в течение гарантийного срока эксплуатации, пользователь имеет право на бесплатное устранение недостатков изделия посредством осуществления изготовителем гарантийного ремонта. Гарантийный ремонт состоит в выполнении работ, связанных с устранением недостатков изделия для обеспечения возможности использования такого изделия по назначению в течение гарантийного срока эксплуатации. Устранение недостатков осуществляется посредством замены или ремонта комплектующих изделия или отдельной составляющей части такого изделия.

**Гарантийный ремонт не включает в себя:**

- периодическое техническое обслуживание;
- монтаж/демонтаж изделия;
- настройку изделия.

Для проведения гарантийного ремонта пользователь должен предоставить изделие, руководство пользователя с отметкой о дате продажи и расчетный документ, который подтверждает факт покупки.

Модель изделия должна соответствовать модели, указанной в руководстве пользователя.

**По вопросам гарантийного обслуживания обращайтесь к продавцу.****Гарантия изготовителя не распространяется на нижеприведенные случаи:**

- непредоставление пользователем изделия в комплектности, указанной в руководстве пользователя, в том числе, демонтаж пользователем комплектующих частей такого изделия;
- несоответствие модели, марки изделия данным, указанным на упаковке изделия и в руководстве пользователя;
- несвоевременное техническое обслуживание пользователем изделия;
- наличие внешних повреждений корпуса (повреждениями не являются внешние изменения изделия, необходимые для монтажа изделия) и внутренних узлов изделия;
- внесение в конструкцию изделия изменений или осуществление доработок изделия;
- замена и использование узлов, деталей и комплектующих частей такого изделия, не предусмотренных изготовителем;
- использование изделия не по назначению;
- нарушение пользователем правил монтажа изделия;
- нарушение пользователем правил управления изделием;
- подключение изделия к электрической сети с напряжением, отличным от указанного в руководстве пользователя;
- выход изделия из строя вследствие скачков напряжения в электрической сети;
- осуществление пользователем самостоятельного ремонта изделия;
- осуществление ремонта изделия лицами, не уполномоченными на то изготовителем;
- истечение гарантийного срока эксплуатации изделия;
- нарушение пользователем установленных правил перевозки изделия;
- нарушение пользователем правил хранения изделия;
- совершение третьими лицами противоправных действий по отношению к изделию;
- выход изделия из строя вследствие возникновения обстоятельств непреодолимой силы (пожар, наводнения, землетрясения, войны, военные действия любого характера, блокады);
- отсутствие пломб, если наличие таковых предусмотрено руководством пользователя;
- непредоставление руководства пользователя с отметкой о дате продажи;
- отсутствие расчетного документа, который подтверждает факт покупки изделия.



**ВЫПОЛНЯЙТЕ ТРЕБОВАНИЯ ДАННОГО РУКОВОДСТВА ПОЛЬЗОВАТЕЛЯ ДЛЯ ОБЕСПЕЧЕНИЯ ДЛИТЕЛЬНОЙ БЕСПЕРЕБОЙНОЙ РАБОТЫ ИЗДЕЛИЯ.**



**ГАРАНТИЙНЫЕ ТРЕБОВАНИЯ ПОЛЬЗОВАТЕЛЯ РАССМАТРИВАЮТСЯ ПОСЛЕ ПРЕДЪЯВЛЕНИЯ ИМ ИЗДЕЛИЯ, РАСЧЕТНОГО ДОКУМЕНТА И РУКОВОДСТВА ПОЛЬЗОВАТЕЛЯ С ОТМЕТКОЙ О ДАТЕ ПРОДАЖИ.**

**СВИДЕТЕЛЬСТВО О ПРИЁМКЕ**

**Вентилятор канальный смешанного типа**

--	--

**соответствует техническим условиям и признана годной к эксплуатации.**

Установка соответствует Европейским нормам и стандартам, директивам о Низком напряжении и электромагнитной совместимости. Мы с ответственностью заявляем, что данный продукт соответствует требованиям Директивы Совета Европейского Экономического Сообщества 2004/108/EC, 89/336/EEC, требованиям Директивы Совета по низковольтному оборудованию 2006/95/EC, 73/23/EEC, а также требованиям маркировки CE Директивы 93/68/EEC о тождественности законов Государств-участников в области электромагнитной совместимости, касающихся электрооборудования, используемого в заданных классах напряжения.

Данный сертификат выдан на основании испытаний, проведенных на образцах выше указанной продукции.

Клеймо приёмщика \_\_\_\_\_

Дата изготовления \_\_\_\_\_

**СВИДЕТЕЛЬСТВО О ПОДКЛЮЧЕНИИ**

**Вентилятор канальный смешанного типа**

--	--

**подключен к сети в соответствии с требованиями данного руководства пользователя специалистом:**

Компания: \_\_\_\_\_

Ф.И.О. \_\_\_\_\_

Дата \_\_\_\_\_ Подпись \_\_\_\_\_

**ГАРАНТИЙНЫЙ ТАЛОН**

--	--

**ПРОДАВЕЦ**

**ДАТА ПРОДАЖИ**

**ПРЕДСТАВИТЕЛЬ НА ТЕРРИТОРИИ ЕВРОПЕЙСКОГО СОЮЗА**

BLAUBERG Ventilatoren GmbH  
 Aidenbachstr. 52  
 D-81379 München,  
 Deutschland





**BLAUBERG**  
*Ventilatoren*



[www.blaubeergventilatoren.de](http://www.blaubeergventilatoren.de)  
B135RU-03

