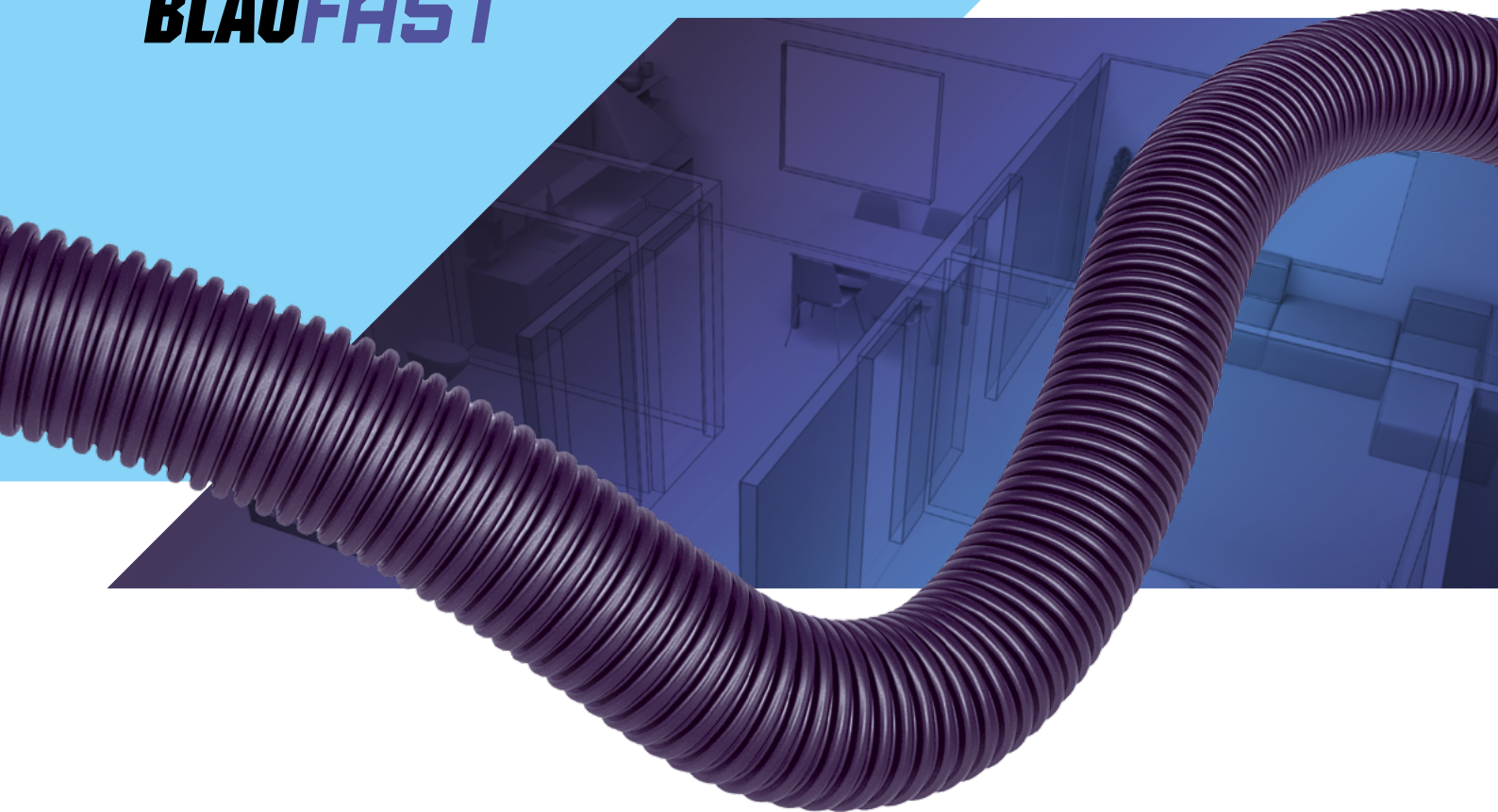


BLAUFAST

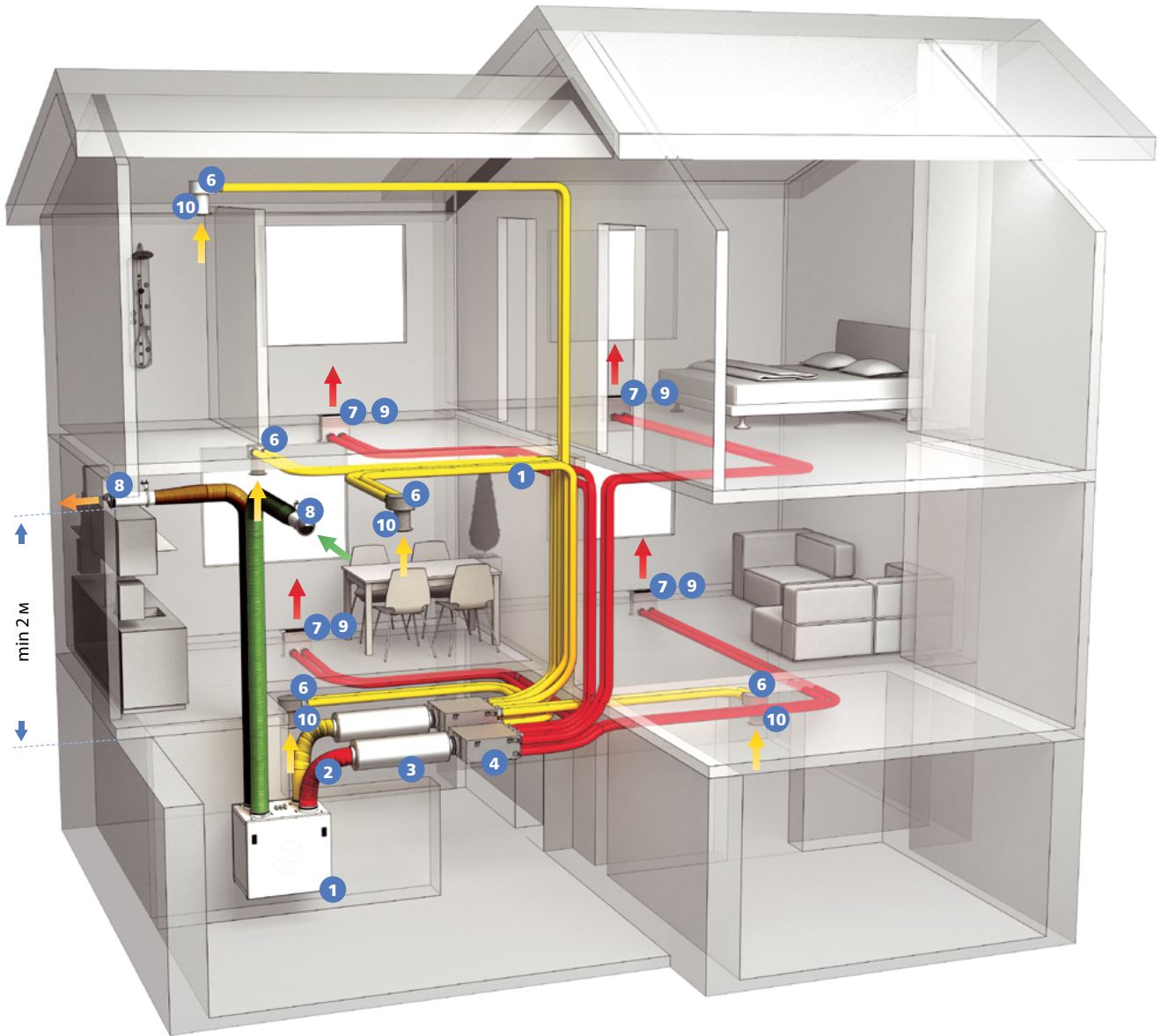


BLAUFAST — модульная система
распределения воздуха: гибкое
решение для эффективной вентиляции

1	Типовое решение	3
2	Рекомендации по монтажу приточных и вытяжных диффузоров	4
	Рекомендации по монтажу приточных решеток и анемостатов	4
	Рекомендации по монтажу вытяжных решеток и анемостатов	4
	Рекомендации по толщине перекрытия	6
3	Коллектор	7
4	Пленум потолочный металлический	10
5	Пленум потолочный пластиковый	15
6	Пленум напольный металлический	17
7	Пленум настенный	21
8	Муфта переходная Флексивент-Пластивент.....	23
9	Воздуховод BlauFast	25
10	Воздуховод гибкий изолированный BlauFlex Iso	27
	Общие рекомендации	27
	Монтаж и эксплуатация	27
	Соединения и стыковки гибких изолированных воздуховодов	28
	Крепления гибких изолированных воздуховодов	29
11	Введение вентиляционной системы в эксплуатацию	30
	Цель введения в эксплуатацию и настройка	30
	Проверка общих положений	31
	Регулирование общего расхода приточного и вытяжного воздуха	31
	Регулирование расхода воздуха через вентиляционные решетки или анемостаты в комнатах	31
	Регулирование расхода воздуха посредством монтажа дросселя в коллектор	32
	Регулирование расхода воздуха посредством монтажа дросселя в пленум	32
12	Обслуживание	34

1. ТИПОВОЕ РЕШЕНИЕ

■ Сулицы ■ На улицу ■ Из помещения ■ В помещение



Приточно-вытяжная установка с рекуперацией
KOMFORT



Гибкий изолированный воздуховод
BLAUFLEX Iso N



Шумоглушитель
SD



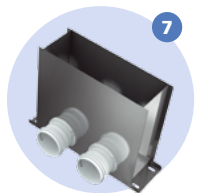
Коллектор
BLAUFAST SR



Полужесткий воздуховод
BLAUFAST RK



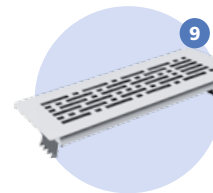
Пленум потолочный
BLAUFAST RPZ



Пленум напольный
BLAUFAST RPW



Внешний колпак
DECOR S...HK



Решетка напольная
BLAUFAST GF



Анемостат вытяжной
VMBR

2. РЕКОМЕНДАЦИИ ПО МОНТАЖУ ПРИТОЧНЫХ И ВЫТЯЖНЫХ ДИФфуЗОРОВ

При выборе приточных и вытяжных решеток и анемостатов необходимо учитывать следующие факторы:

- уровень шума;
- расход воздуха;
- расширение струи воздуха.

2.1. Рекомендации по монтажу приточных решеток и анемостатов

- В зависимости от расширения струи воздуха возможна установка в потолок, на стену или в полу вблизи внутренних или внешних стен.
- При установке приточных решеток в полу также рекомендуется устанавливать систему отопления пола во избежание создания «локального озера холодного воздуха».
- Расстояние до зоны пребывания людей должно составлять не менее 1 м.
- В случае подачи приточного воздуха в зону пребывания людей необходимо создать условия для отсутствия сквозняков, а именно скорость движения струи воздуха должна быть низкой, температура струи должна быть близкой к температуре воздуха в комнате.
- Приточные решетки и анемостаты нельзя устанавливать за гардинами, шкафами, балками.
- Во избежание некомфортных условий, вызванных струей воздуха, рекомендуется располагать приточные анемостаты не ближе 500 мм до углов помещения. Приточные решетки могут быть расположены ближе, в зависимости от типа струи воздуха.

2.2. Рекомендации по монтажу вытяжных решеток и анемостатов

- Вытяжные решетки и анемостаты необходимо устанавливать на потолок или на стену как можно выше. Расстояние до углов помещения должно быть не менее 200 мм.
- Элементы вытяжной вентиляции необходимо устанавливать рядом с источником загрязнений, таких как влага и запахи. В то же время рекомендуется монтировать вытяжные решетки и анемостаты над ванной или душем.
- Не рекомендуется устанавливать элементы вытяжной вентиляции непосредственно над батареей отопления, так как это может привести к лишним тепловым потерям.
- Запрещено устанавливать элемент вытяжной вентиляции непосредственно над плитой в кухне, поскольку это приведет к попаданию жира в систему вентиляции.
- Если воздух в комнате содержит много распыленных жировых частиц, рекомендуется применять вытяжные элементы со встроенными сменными фильтрами.

Рекомендации по расположению приточных и вытяжных диффузоров

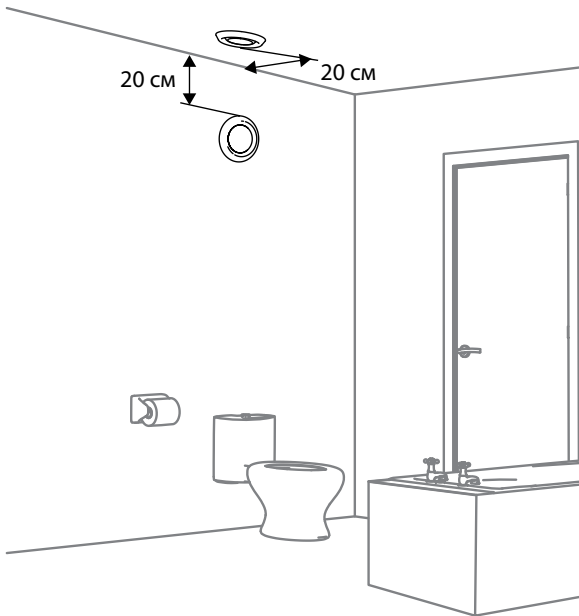
Вытяжка

Кухня
Ванная
Уборная
Кладовка
Прачечная
Сауна

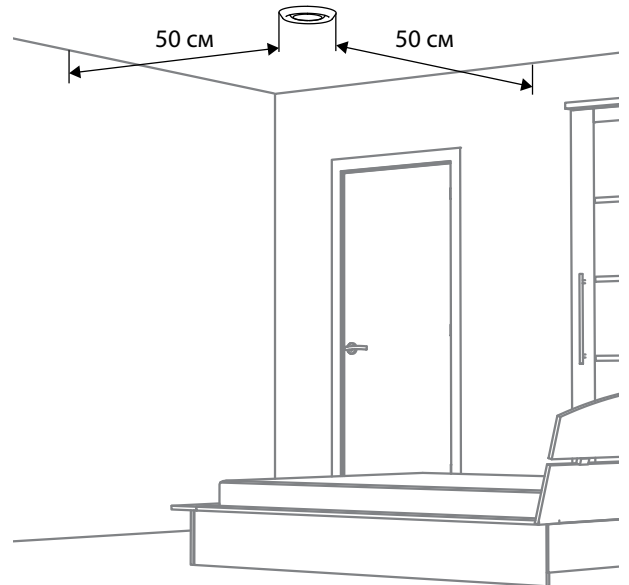
Приток

Прихожая
Столовая
Спальня
Детская
Офис
Гостевая

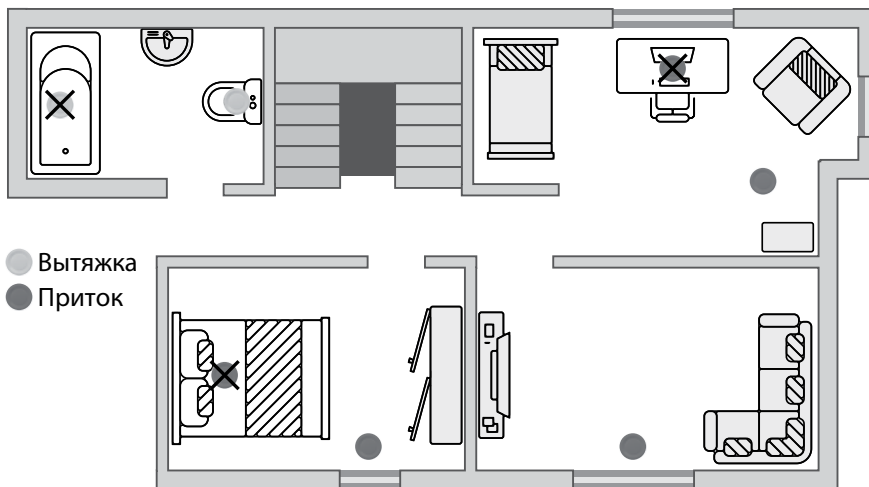
Расположение приточного анемостата



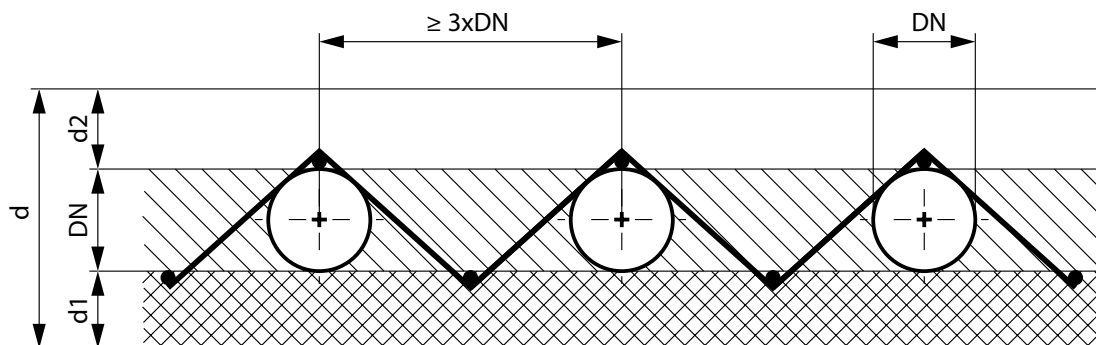
Расположение вытяжной решетки



Рекомендации по расположению приточных и вытяжных решеток



2.3. Рекомендации по расчету толщины перекрытия



Минимальные толщины армированного перекрытия из обычного бетона с воздуховодами с горючими составляющими в соответствии с DIN 4120

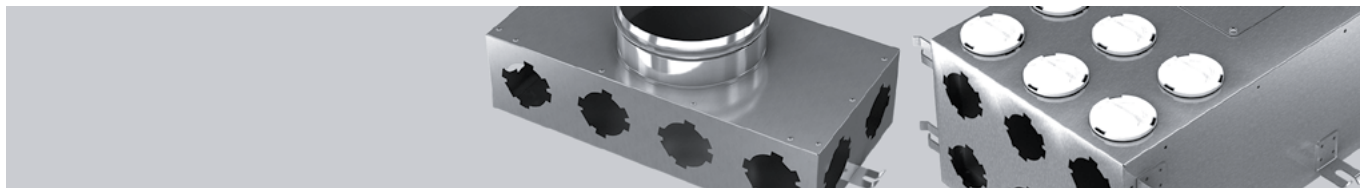
Особенности конструкции	Класс огнестойкости					
	Дом для одной семьи F 0		Невысокие дома F 30-A		Многоэтажные дома от 5 этажей F 90-A	
	d1	d2	d1	d2	d1	d2
Мин. глубина прокладки воздуховода*, мм	50		50		50	
Мин. перекрытие, мм		50		50		50
Мин. рекомендуемая толщина без учета пересечения проводов через гофрированные трубы для электропроводки, мм	d = 180		d = 220		d = 240	
	d = 200		d = 240		d = 260	

DN — воздуховод диаметром 63 или 75 мм

Данные в таблице действительны также для монтажа в монолитное перекрытие

*Данные действительны только в случае монтажа бесшовной стяжки на изолированной основе (плавающего пола) с минимальной толщиной 25 мм.

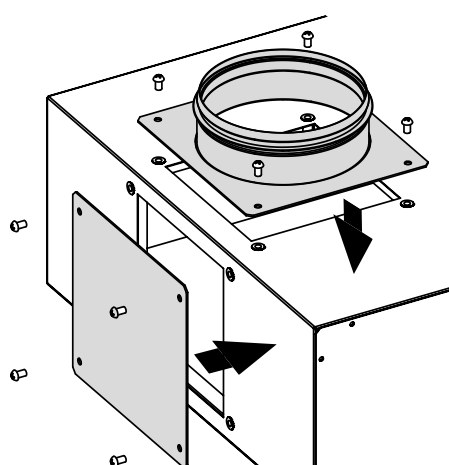
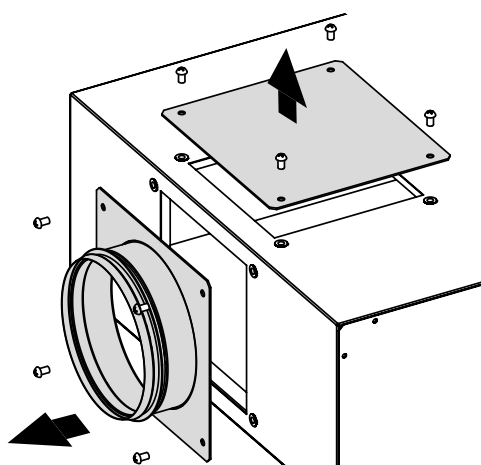
3. КОЛЛЕКТОР МЕТАЛЛИЧЕСКИЙ



1 ПОДГОТОВКА К МОНТАЖУ

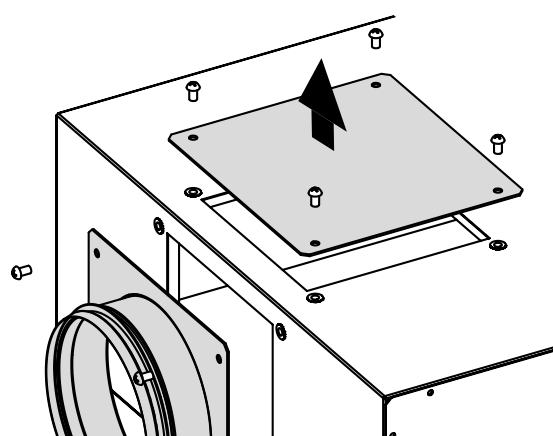
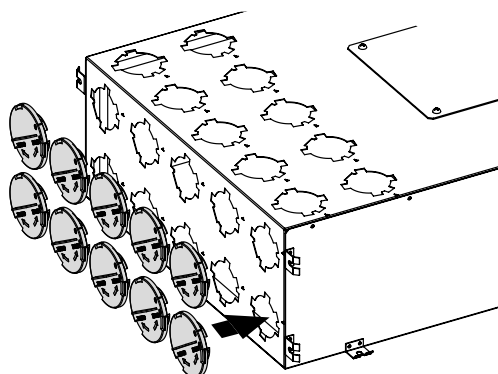
Если в конструкции коллектора предусмотрена возможность изменения расположения патрубка, выполните следующее:

1. Открутите винты на сервисной панели и патрубке, затем отсоедините их от коллектора.
2. Поменяйте местами патрубок и сервисную панель и закрепите их с помощью винтов на корпусе коллектора.



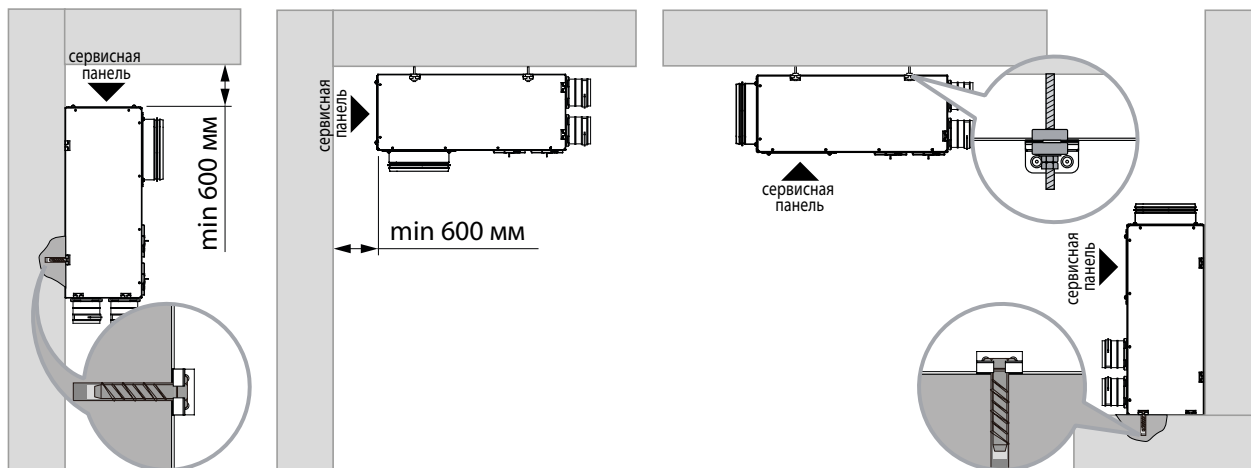
Переустановите заглушки (поставляются в комплекте) в зависимости от способа монтажа коллектора:

1. Снимите заглушки с поверхности, к которой будут подсоединены фланцы.
2. Установите снятые заглушки на поверхность, которая не будет задействована для подключения фланцев (см. «Установка заглушек»).







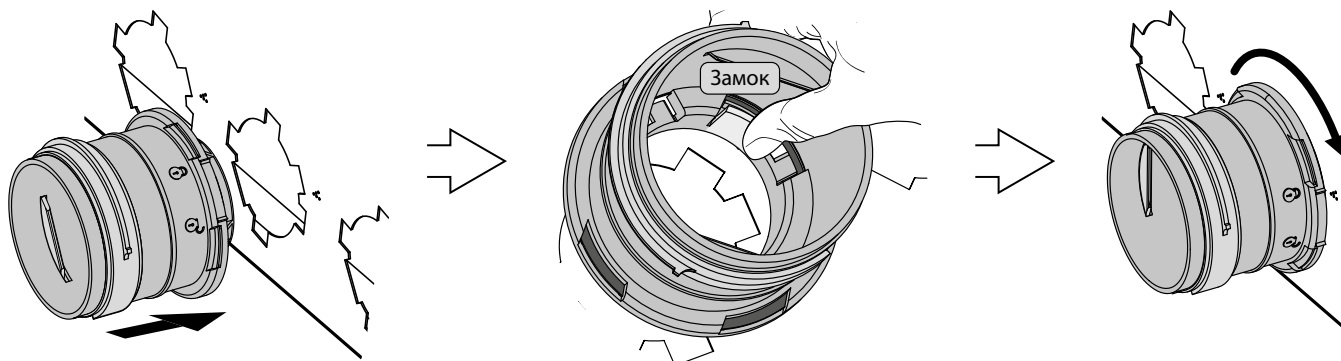
2 УСТАНОВКА КОЛЛЕКТОРА НА МОНТАЖНУЮ ПОВЕРХНОСТЬ

Коллектор предназначен для настенного, напольного и потолочного монтажа. Закрепите коллектор на монтажной поверхности с помощью болтов или резьбовых шпилек (не входят в комплект поставки). При подборе крепежа необходимо учитывать материал монтажной поверхности и вес изделия.





3 УСТАНОВКА ФЛАНЦЕВ (не входят в комплект поставки)

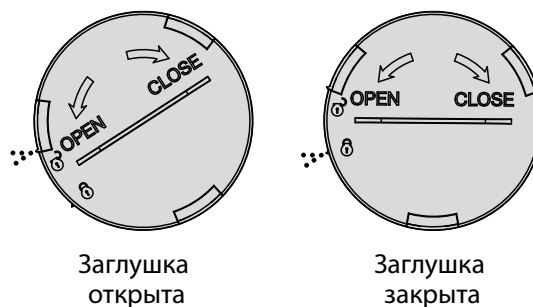
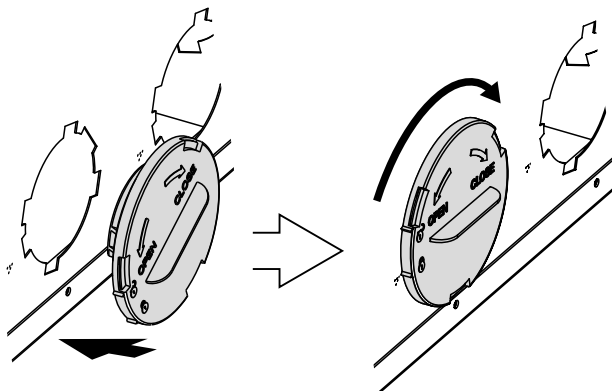
Вставьте фланец в отверстие с пазами так, чтобы изображение открытого замка  на фланце оказалось напротив стрелки  на корпусе. Нажмите на замок внутри фланца и поверните фланец для фиксации в отверстии по часовой стрелке так, чтобы изображение закрытого замка  на фланце оказалось напротив стрелки  на корпусе.



4 УСТАНОВКА ЗАГЛУШЕК (не входят в комплект поставки)

Установите заглушки в отверстия, которые не задействованы для подключения фланцев.

Вставьте заглушку в отверстие с пазами и поверните ее по часовой стрелке так, чтобы изображение закрытого замка  на заглушке оказалось напротив стрелки  на корпусе.

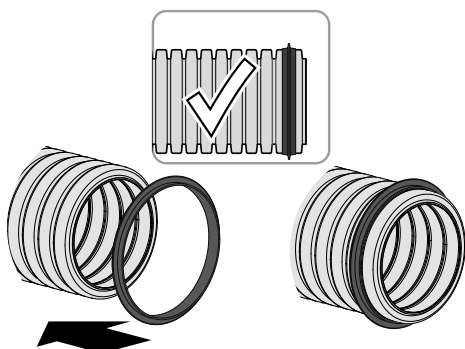


5 ПРИСОЕДИНЕНИЕ ПОЛУЖЕСТКИХ ВОЗДУХОВОДОВ (приобретаются отдельно)

1. Наденьте на воздуховод уплотнитель (не входит в комплект поставки) для герметичности соединения с фланцем.

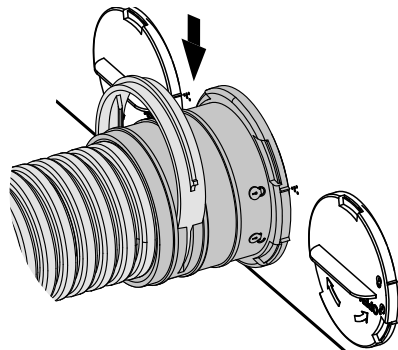
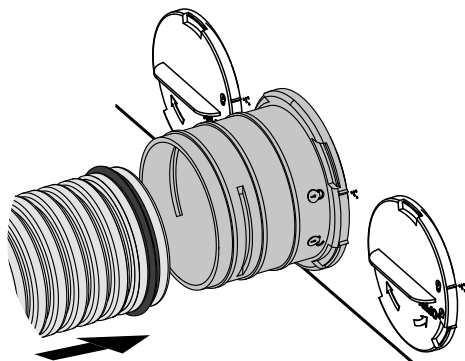
2. Снимите замок-защелку (входит в комплект фланца).

ВНИМАНИЕ! Если воздуховоды и коллектор будут заливаться бетоном, следует уплотнить стык между воздуховодом и фланцем лентой холодной усадки.



3. Вставьте воздуховод с уплотнителем во фланец.

4. Зафиксируйте воздуховод замком-защелкой.



5. Промаркируйте воздуховоды с обеих сторон, указав тип помещения и номер.

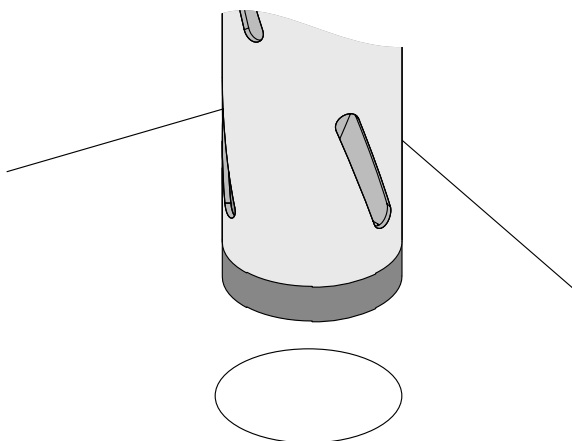
4.

ПЛЕНУМ ПОТОЛОЧНЫЙ МЕТАЛЛИЧЕСКИЙ

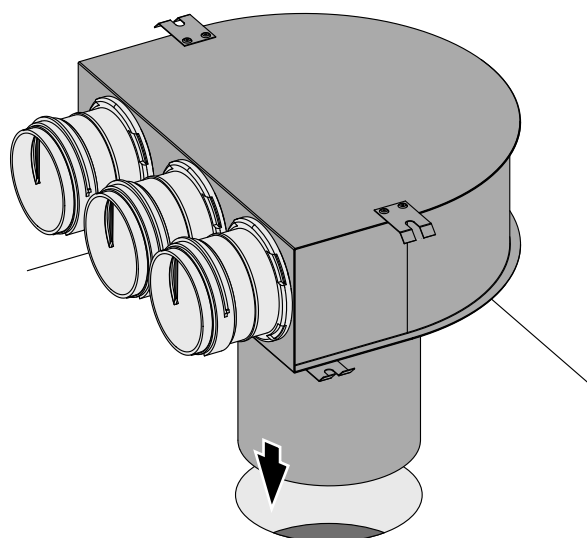


Монтаж пленума в толще перекрытия

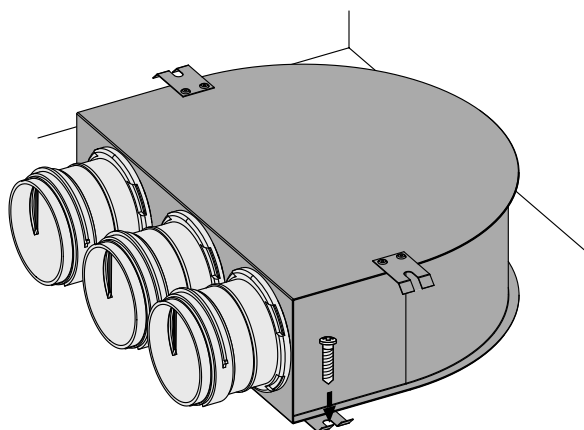
1 Сделайте в перекрытии сквозное отверстие \varnothing 130 мм под установку патрубка пленума.



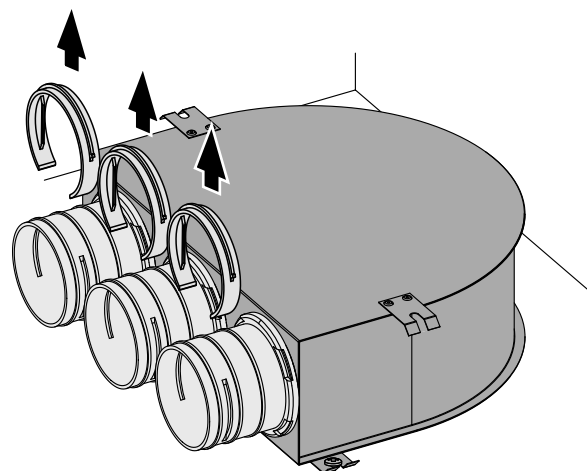
2 Вставьте патрубок в отверстие. Зазоры между поверхностью патрубка и бетоном заполните герметиком (монтажной пеной).



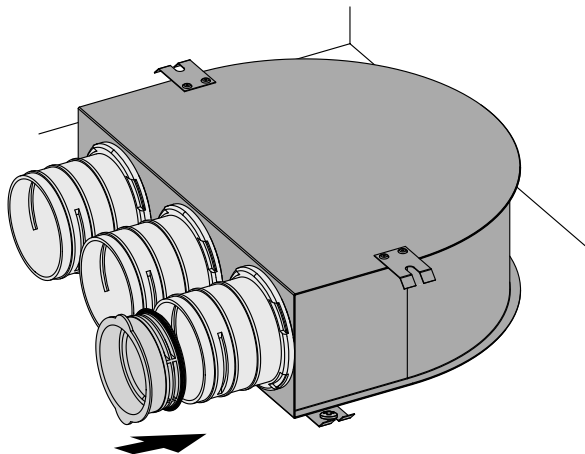
3 Закрепите пленум на монтажной поверхности с помощью гвоздей для бетона.



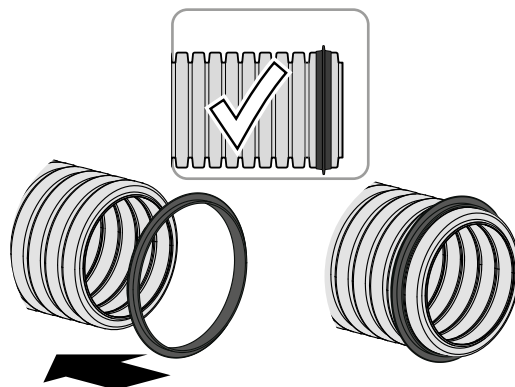
4 Снимите замки-защелки с фланцев (входят в комплект фланцев).



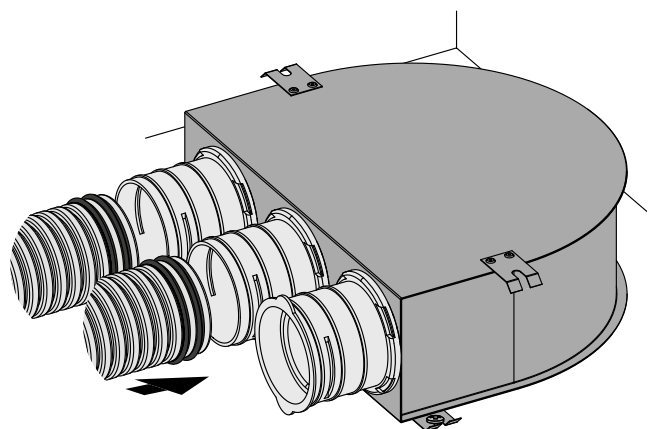
5 Закройте заглушками (не входят в комплект поставки) фланцы, к которым не будут подключены воздуховоды.



6 Наденьте на воздуховод уплотнитель (не входит в комплект поставки) для герметичности соединения с фланцем.

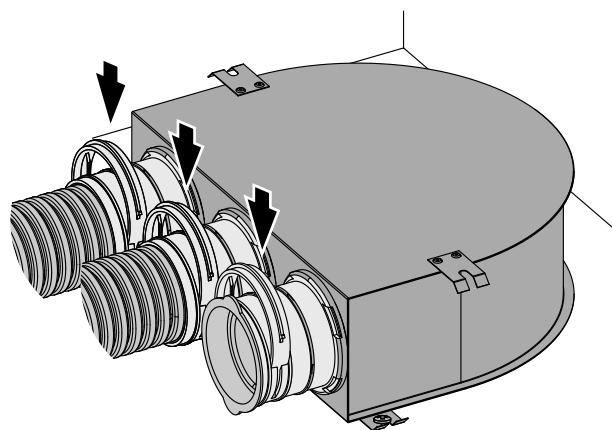


7 Вставьте воздуховод с уплотнителем во фланец.

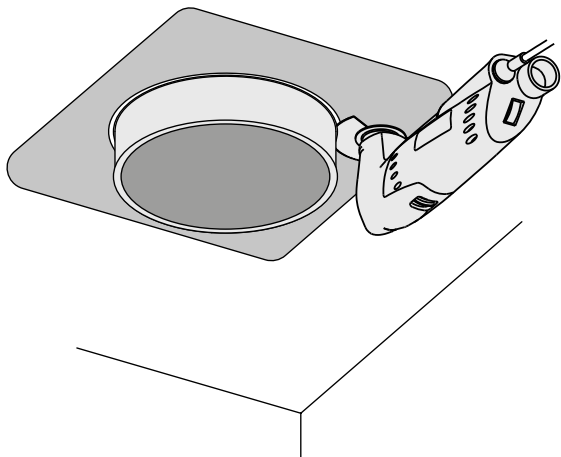


8 Зафиксируйте воздуховоды и заглушки замками-защелками.

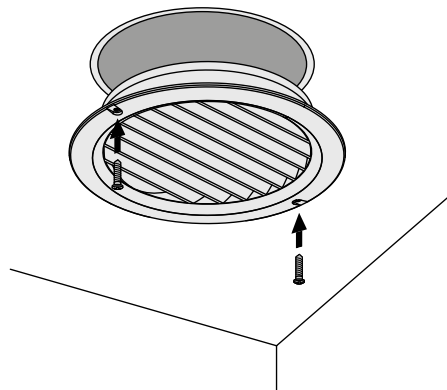
ВНИМАНИЕ! Перед заливкой пленумов бетоном следует уплотнить стык между воздуховодом и фланцем лентой холодной усадки.



- 9** Защитите поверхность потолка от повреждения режущим инструментом и срежьте выступающую часть патрубка вровень с потолком.

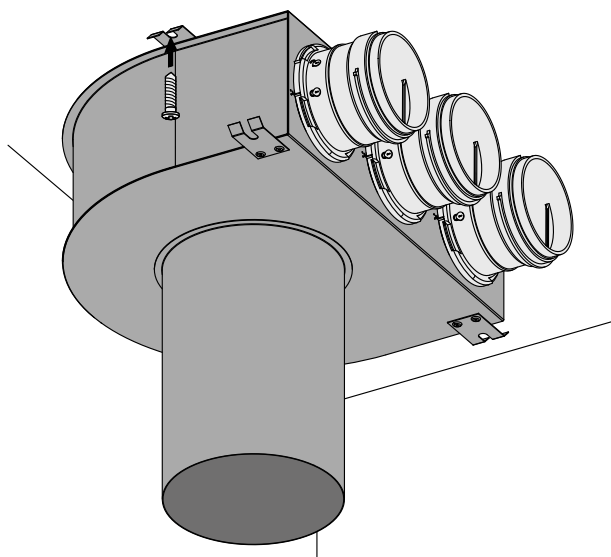


- 10** Установите вентиляционную решетку (не входит в комплект поставки).

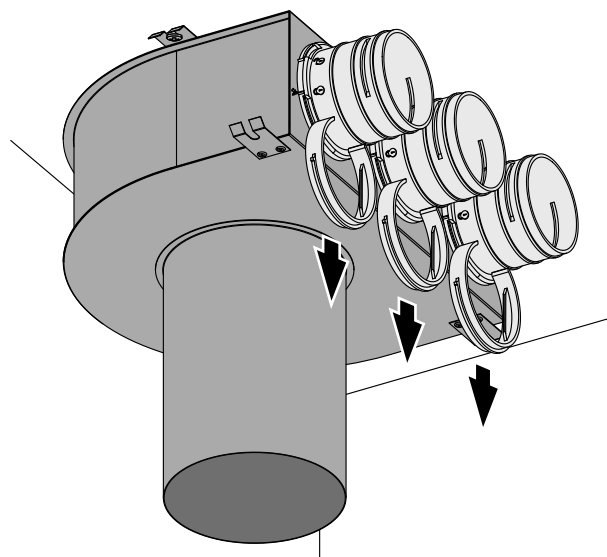


Монтаж плена под потолок

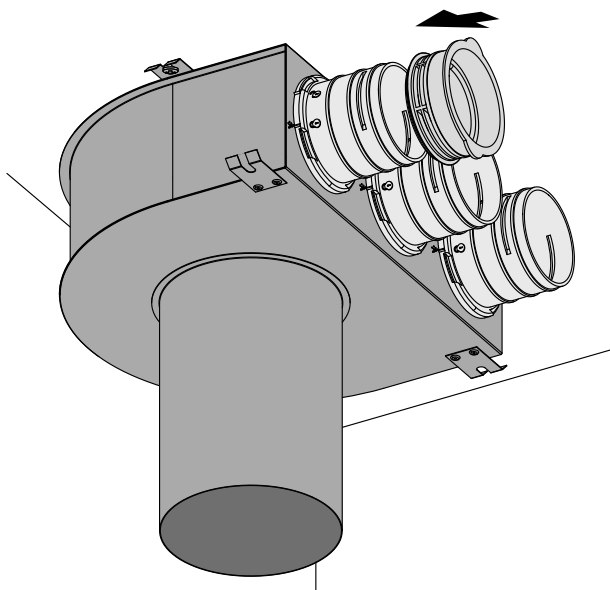
- 1** Закрепите плену на монтажной поверхности с помощью гвоздей для бетона.



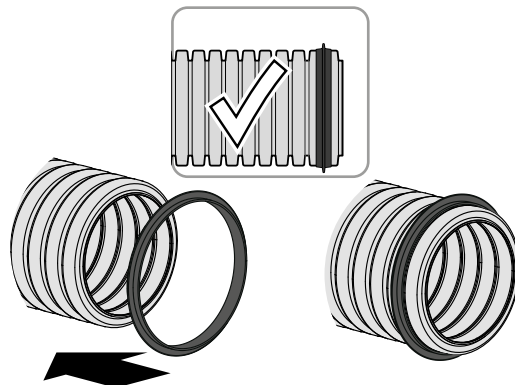
- 2** Снимите замки-защелки с фланцев (входят в комплект фланцев).



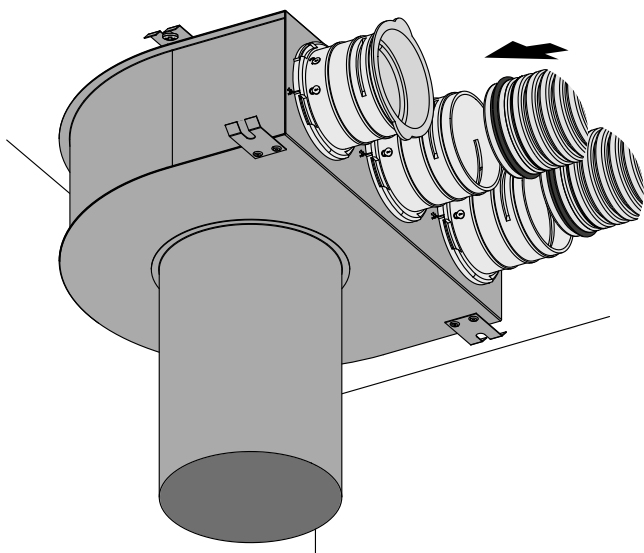
3 Закройте заглушками (не входят в комплект поставки) фланцы, к которым не будут подключены воздуховоды.



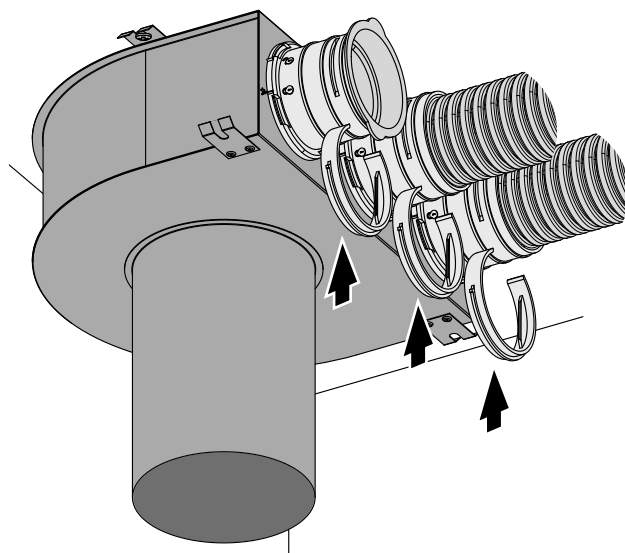
4 Наденьте на воздуховод уплотнитель (не входит в комплект поставки) для герметичности соединения с фланцем.



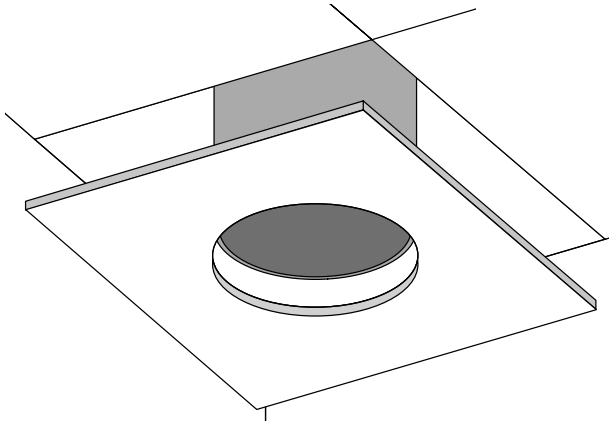
5 Вставьте воздуховод с уплотнителем во фланец.



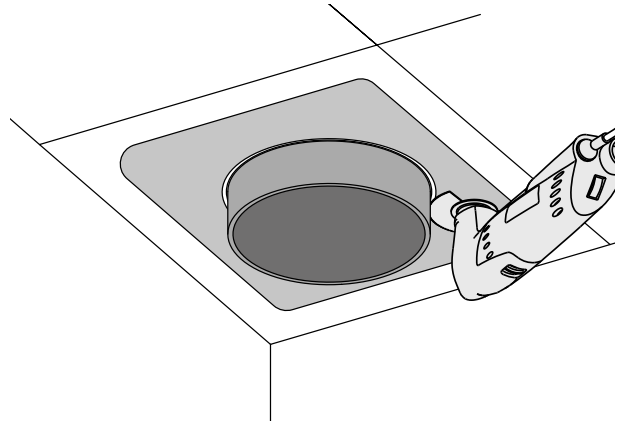
6 Зафиксируйте воздуховоды и заглушки замками-защелками.



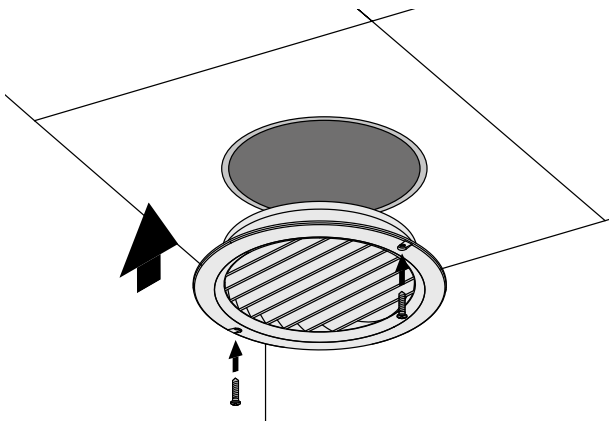
7 Смонтируйте подвесной потолок, подготовив в нем отверстие $\varnothing 130$ мм под установку патрубка плenums.



8 Защитите монтажную поверхность от повреждения режущим инструментом и срежьте выступающую часть патрубка вровень с потолком.



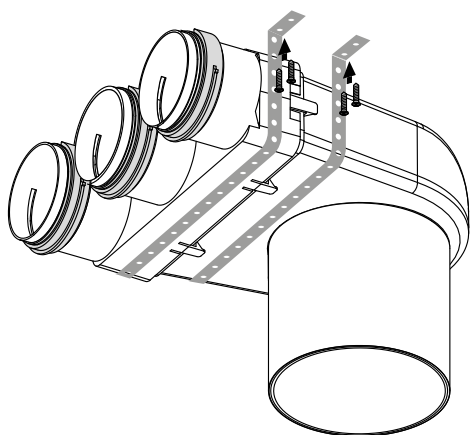
9 Установите вентиляционную решетку (не входит в комплект поставки).



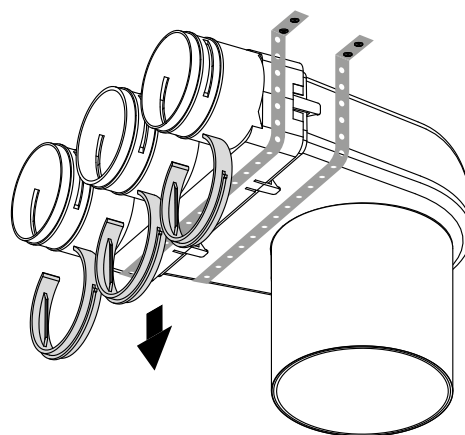
5. ПЛЕНУМ ПОТОЛОЧНЫЙ ПЛАСТИКОВЫЙ



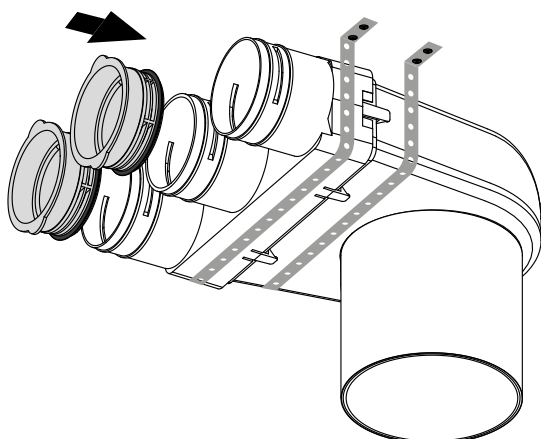
1 Снимите замки-защелки с фланцев (входят в комплект фланцев).



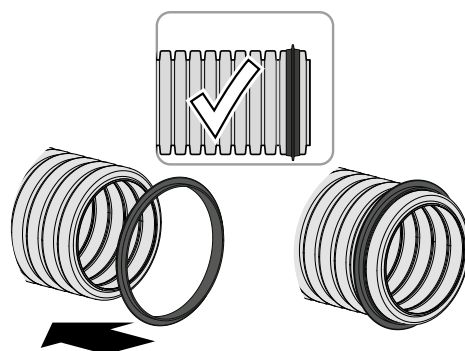
2 Закрепите пленум под потолок с помощью перфорированной монтажной ленты.



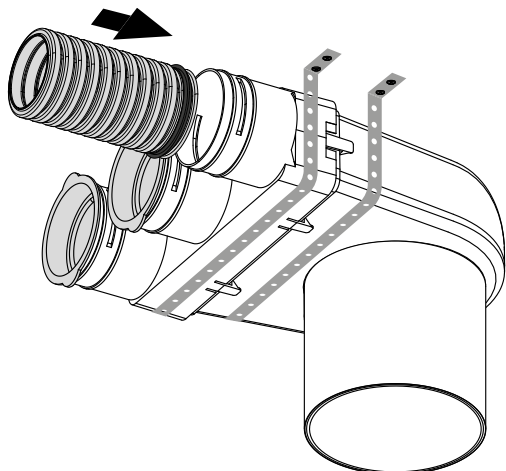
3 Закройте заглушками (не входят в комплект поставки) незадействованные отверстия.



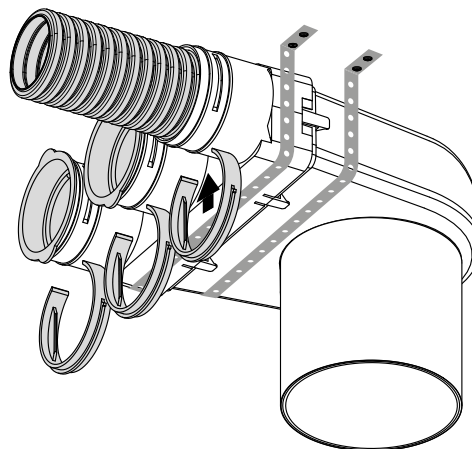
4 Наденьте на воздуховод уплотнитель (не входит в комплект поставки) для герметичности соединения с фланцем.



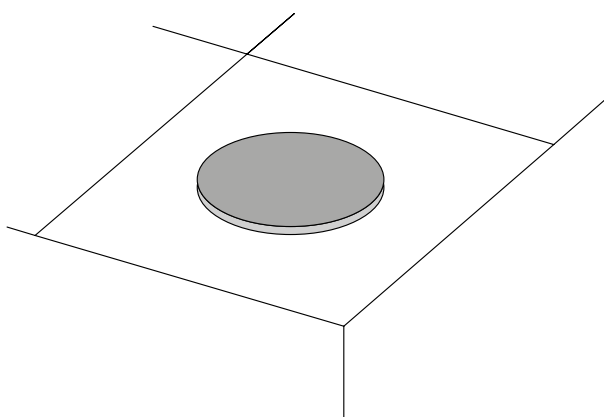
- 5** Вставьте воздуховод с уплотнителем во фланец.



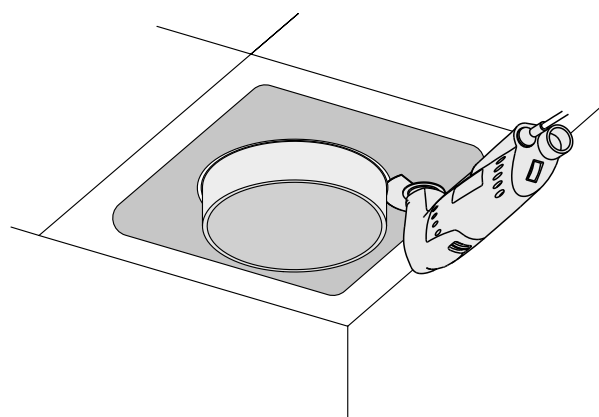
- 6** Зафиксируйте воздуховод и заглушки замками-защелками.



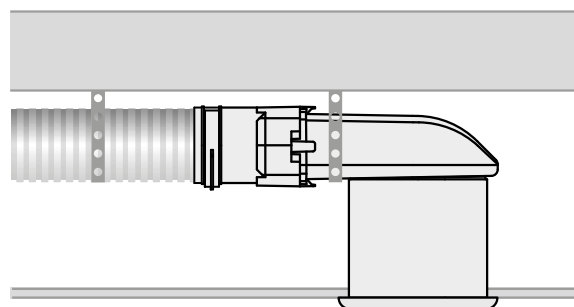
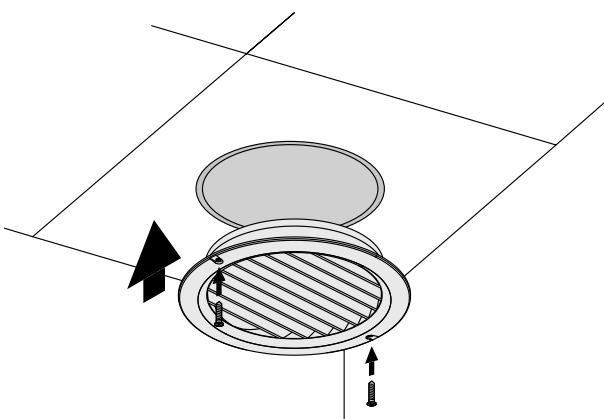
- 7** Смонтируйте подвесной потолок, предварительно подготовив в нем отверстие \varnothing 130 мм.



- 8** Защитите монтажную поверхность от повреждения режущим инструментом и срежьте выступающую часть патрубка вровень с потолком.



- 9** После проведения отделочных работ установите вентиляционные решетки (не входит в комплект поставки).

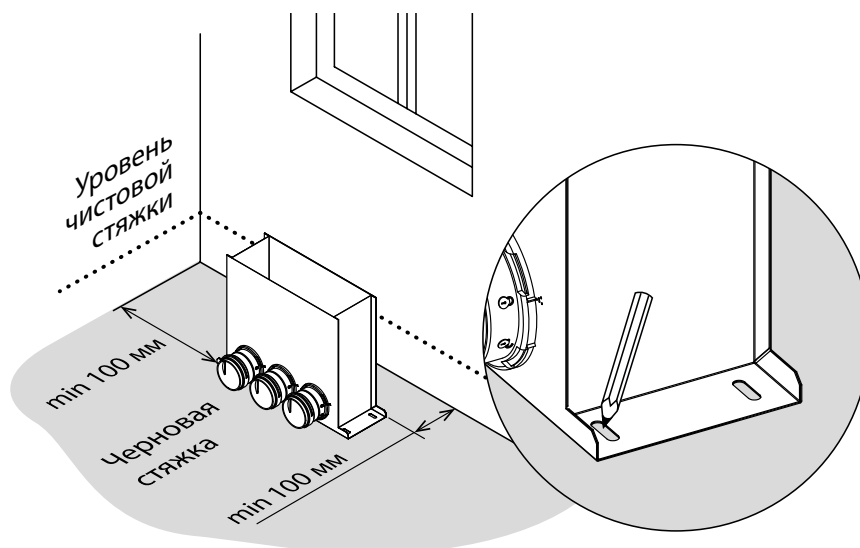


Примечание: потолочный пластиковый пленум не предназначен для заливки бетоном.

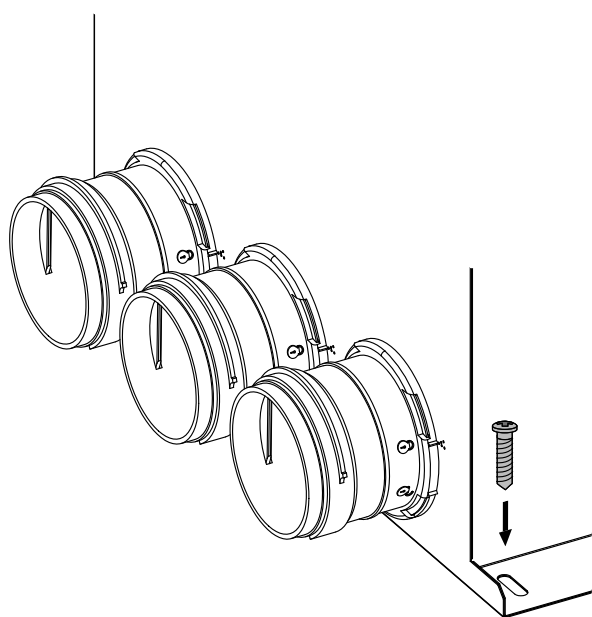
6. ПЛЕНУМ НАПОЛЬНЫЙ МЕТАЛЛИЧЕСКИЙ



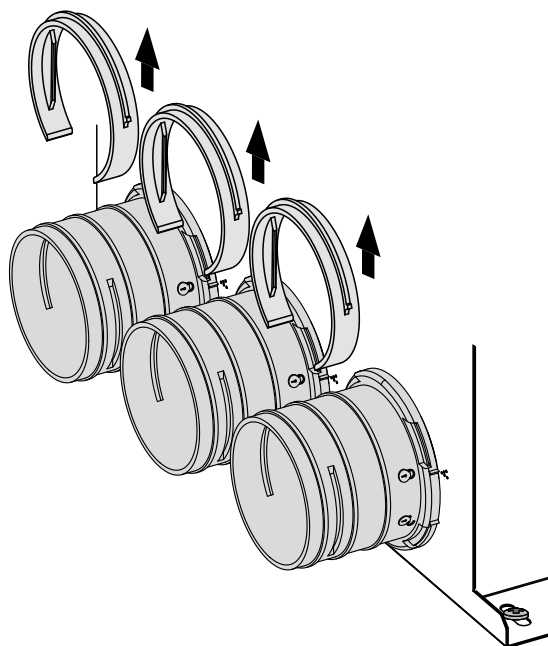
- 1** Сделайте разметку на черновой стяжке пола для крепежных отверстий. Используйте пленум в качестве шаблона.



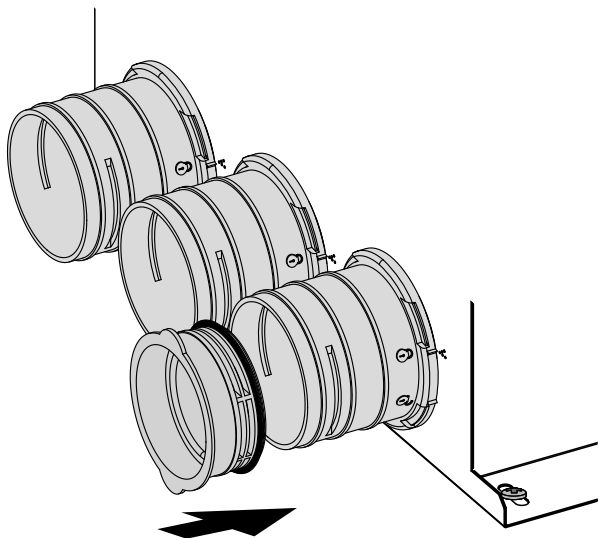
- 2** Просверлите отверстия по разметке и закрепите пленум на поверхности пола.



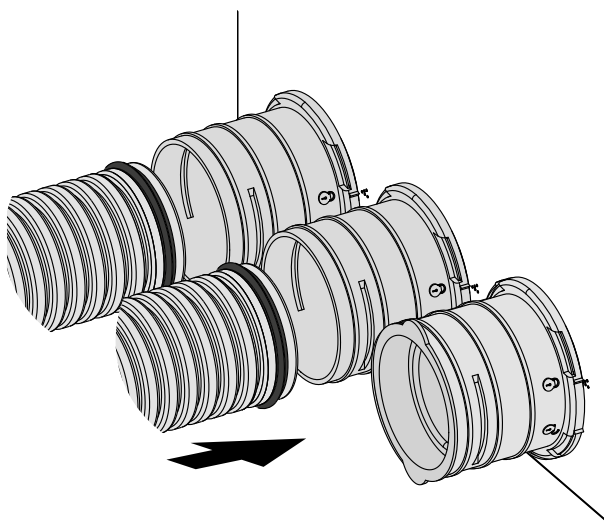
- 3** Снимите замки-защелки с фланцев (входят в комплект фланцев).



- 4** Закройте заглушками (не входят в комплект поставки) фланцы, к которым не будут подключены воздуховоды.

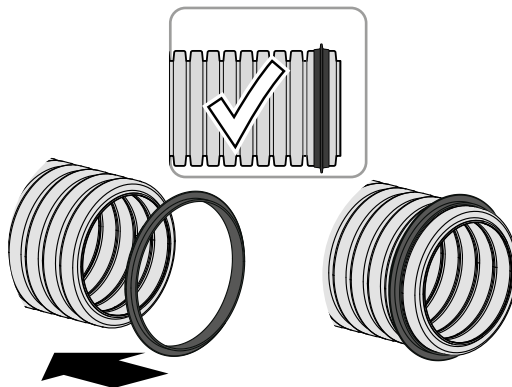


- 6** Вставьте воздуховоды с уплотнителем во фланцы.

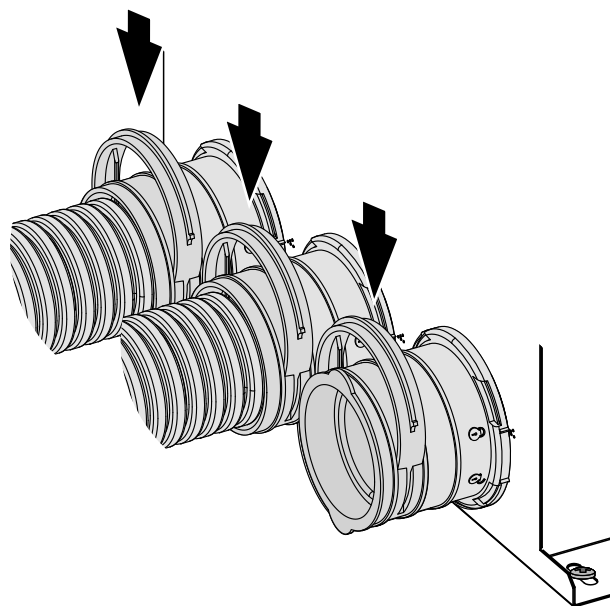


- 5** Наденьте на воздуховод уплотнитель (не входит в комплект поставки) для герметичности соединения с фланцем.

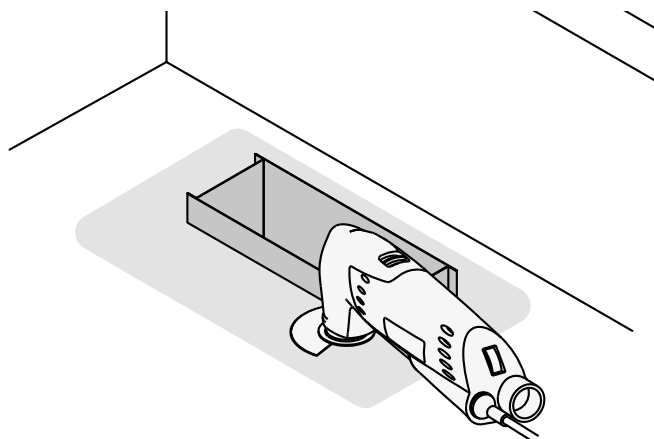
ВНИМАНИЕ! Если воздуховоды и коллектор будут заливаться бетоном, следует уплотнить стык между воздуховодом и фланцем лентой холодной усадки.



- 7** Зафиксируйте воздуховоды и заглушки замками-защелками.



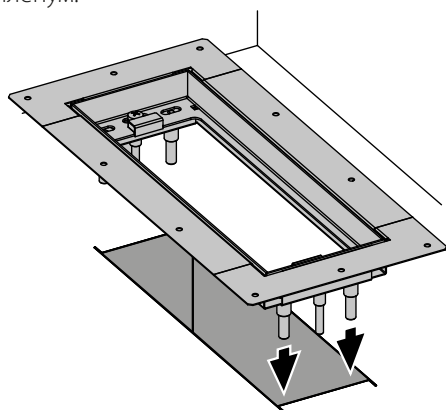
- 8** Срежьте выступающую часть пленума по уровню пола. Выступающую часть пленума можно срезать после чистовой стяжки или после укладки покрытия в зависимости от способа установки вентиляционной решетки. Поверхность пола необходимо защитить от повреждения режущим инструментом.



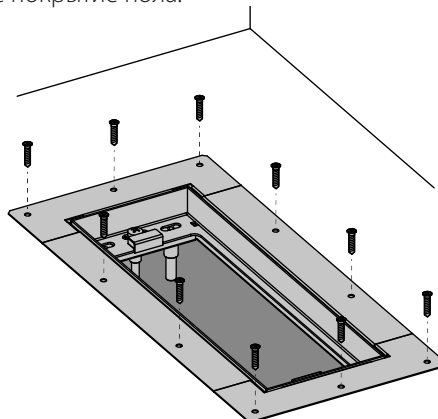
- 9** Установите вентиляционную решетку (не входит в комплект поставки).

Установка потайной вентиляционной решетки

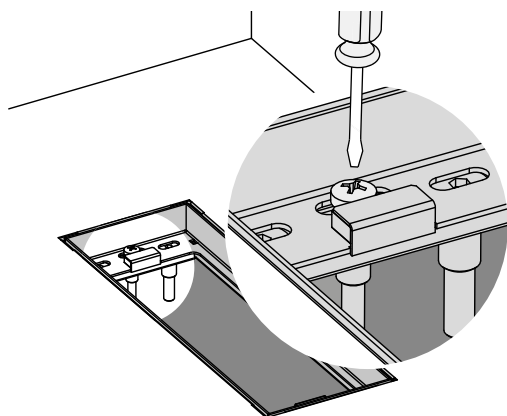
1. Перед укладкой чистового покрытия пола вставьте рамку в пленум.



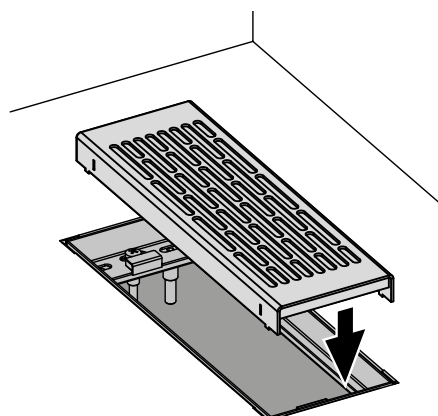
2. Закрепите рамку на поверхности пола и положите чистовое покрытие пола.



3. Открутите фиксирующий винт с помощью отвертки. Выставьте необходимую высоту регулировочными винтами, используя ключ под внутренний шестигранник, и закрепите рамку фиксирующим.

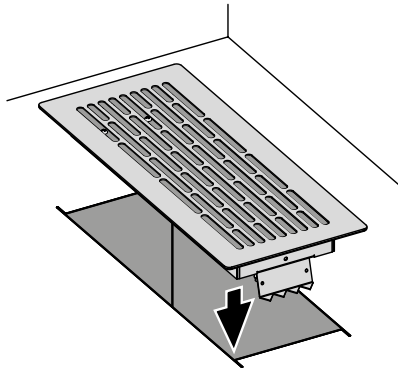


4. Вставьте решетку в рамку.

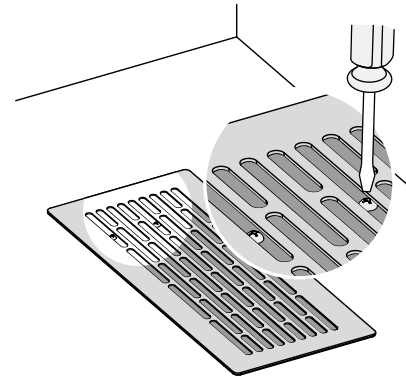


Установка накладной вентиляционной решетки

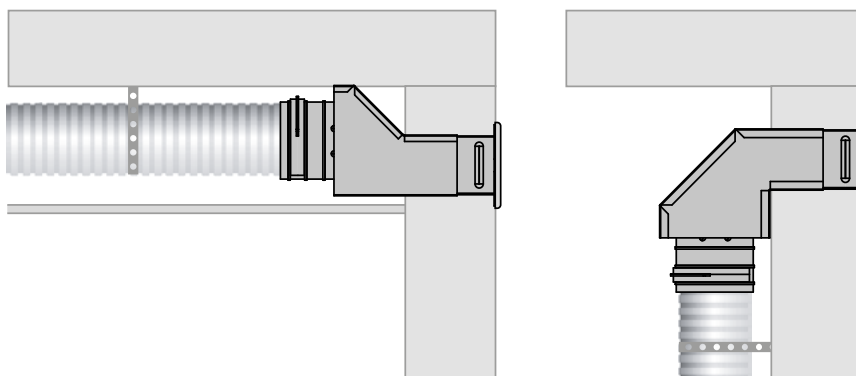
1. После установки чистового покрытия пола вставьте решетку в пленум.



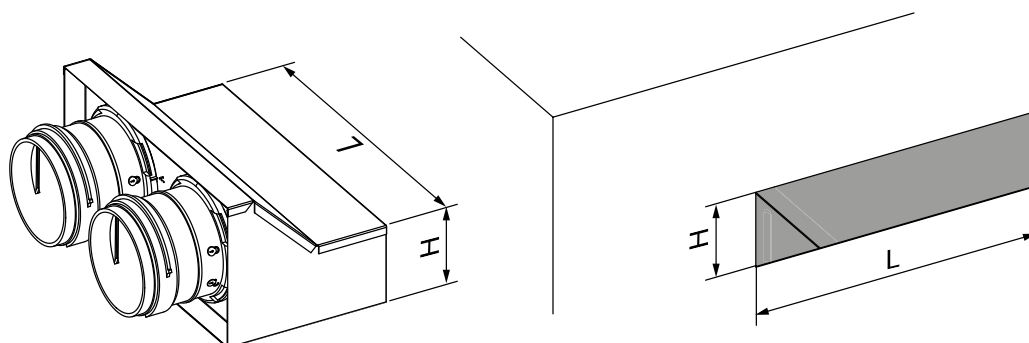
2. Закрепите решетку в пленуме, закрутив винты распорных лапок с помощью отвертки.



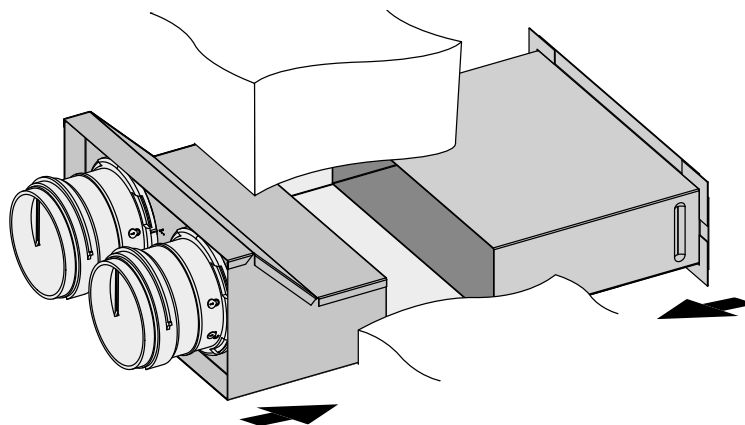
7.
ПЛЕНУМ НАСТЕННЫЙ МЕТАЛЛИЧЕСКИЙ



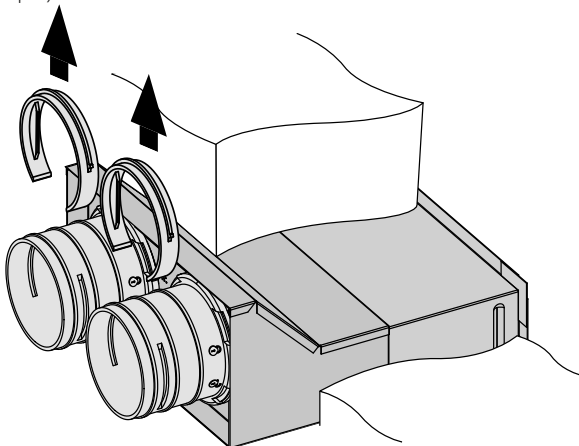
- 1** Сделайте в стене прямоугольное сквозное отверстие.



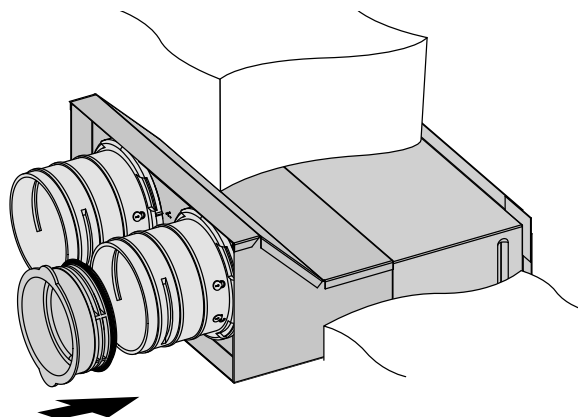
- 2** Установите пленум в подготовленное отверстие. Зазоры между пленумом и стеной заполните герметиком.



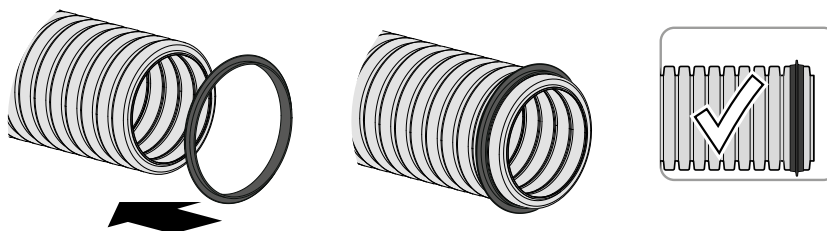
- 3** Снимите замки-защелки с фланцев (входят в комплект фланцев).



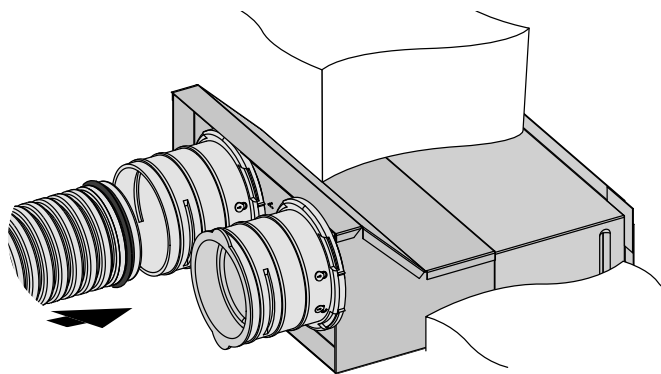
- 4** Закройте заглушками (не входит в комплект поставки) фланцы, к которым не будут подключены воздуховоды.



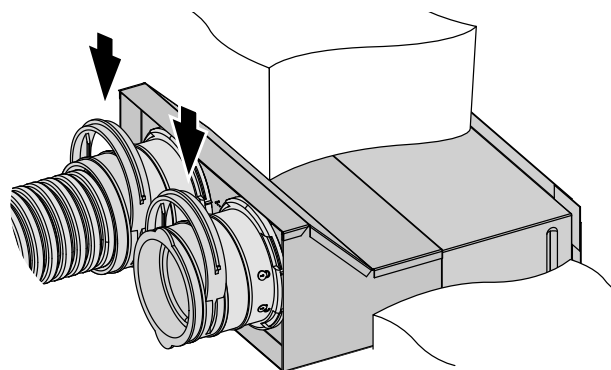
- 5** Наденьте на воздуховод уплотнитель (не входит в комплект поставки) для герметичности соединения с фланцем.
ВНИМАНИЕ! Если воздуховоды и коллектор будут заливаться бетоном, следует уплотнить стык между воздуховодом и фланцем лентой холодной усадки.



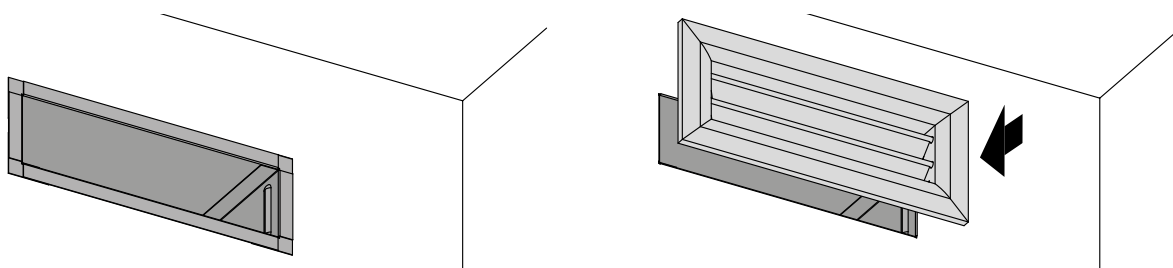
- 6** Вставьте воздуховод с уплотнителем во фланец.



- 7** Зафиксируйте воздуховоды и заглушки замками-защелками.



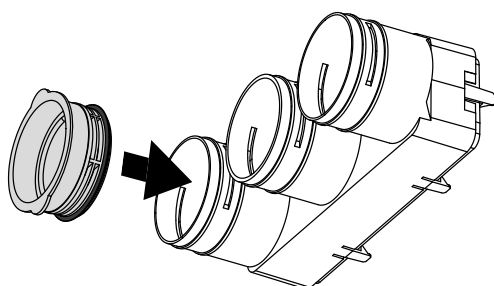
- 8** Установите вентиляционные решетки (не входят в комплект поставки) после проведения отделочных работ.



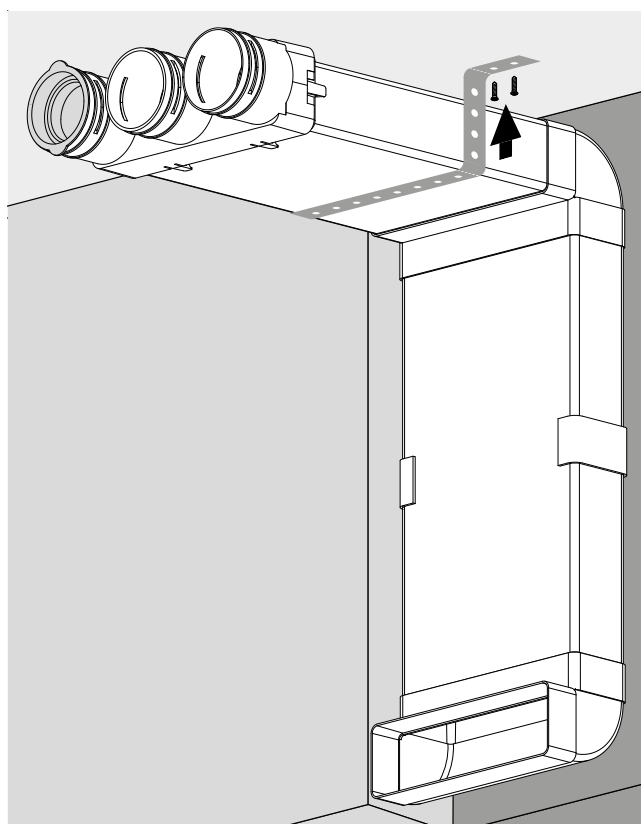
8. МУФТА ПЕРЕХОДНАЯ BlauFast-BlauPlast



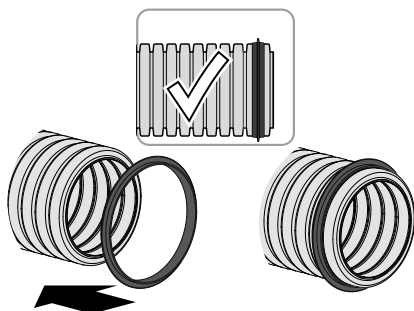
1 Закройте заглушками (не входят в комплект поставки) незадействованные отверстия.



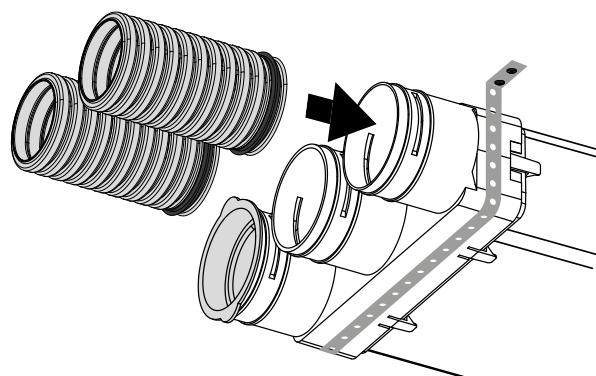
2 Присоедините элементы системы Пластивент и закрепите их на поверхности перфорированной монтажной лентой. **Стыки элементов следует изолировать клеевой лентой.**



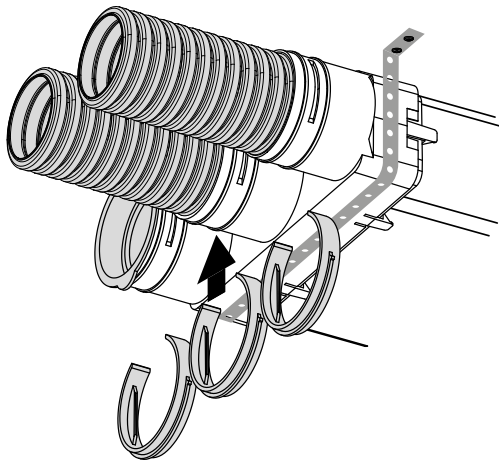
3 Наденьте на воздуховод уплотнитель (не входит в комплект поставки) для герметичности соединения с фланцем.



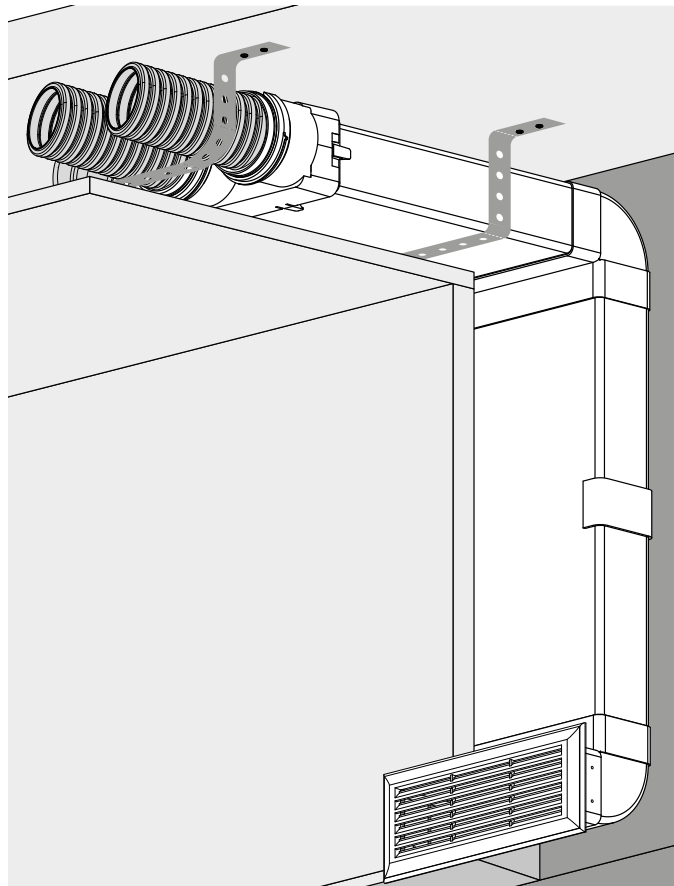
4 Вставьте воздуховод с уплотнителем во фланец.



5 Зафиксируйте воздуховод и заглушки замками-защелками.



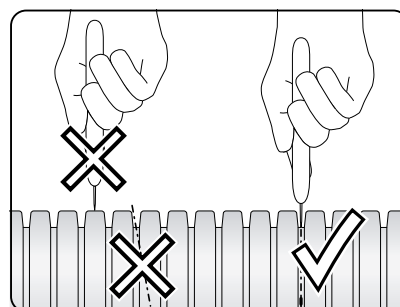
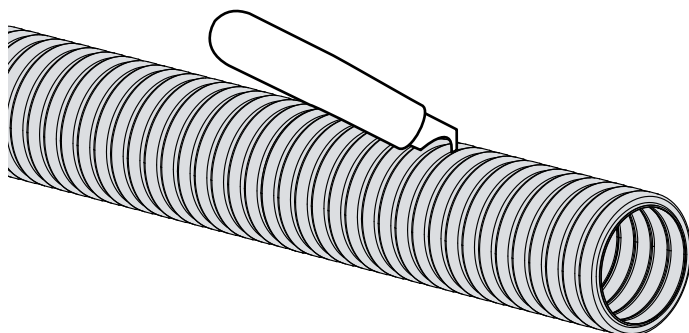
7 После проведения отделочных работ установите вентиляционную решетку.



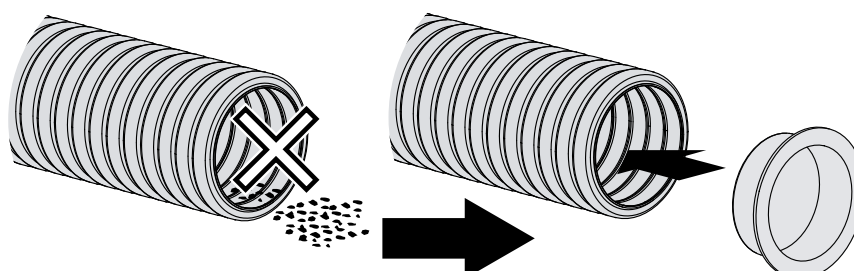
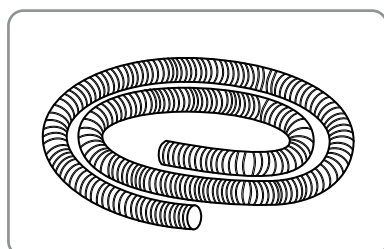
9. ВОЗДУХОВОД BlauFast



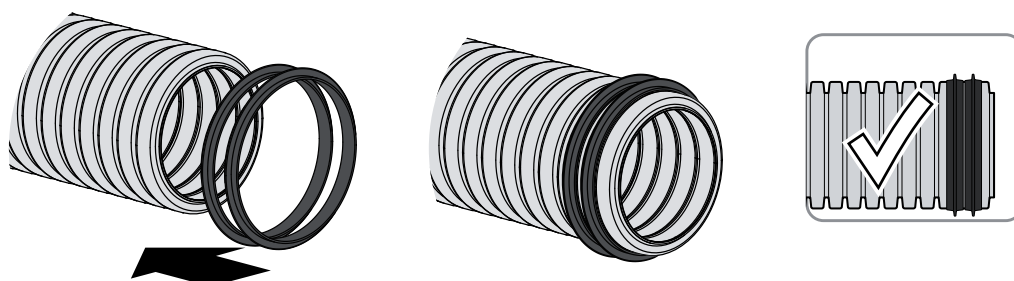
- 1** Отрежьте воздуховод необходимой длины.



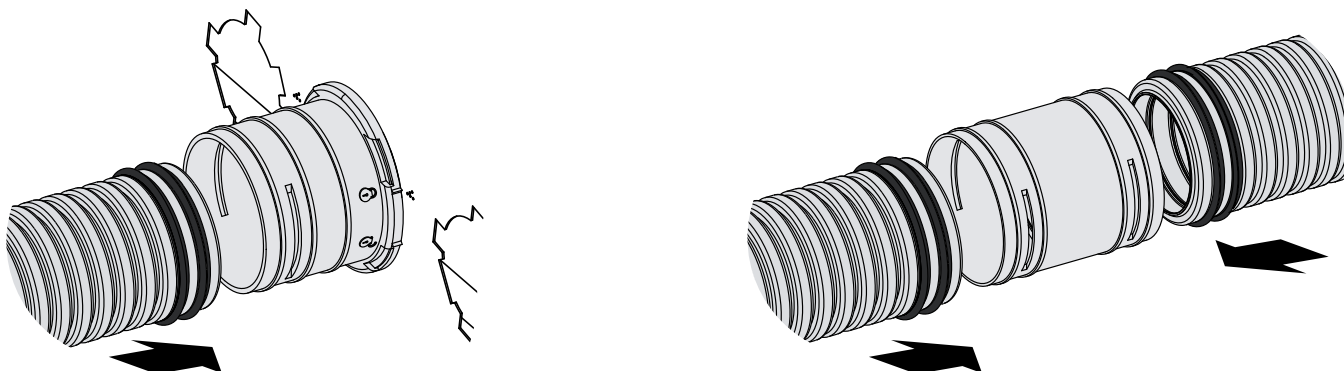
- 2** Для предотвращения попадания строительного мусора в воздуховоды во время монтажа используйте заглушку для воздуховодов.



- 3** Наденьте на воздуховод уплотнитель для герметичного соединения с фланцем. Для достижения герметичности класса D необходимо применить два уплотнителя. Уплотнители поставляются отдельно.



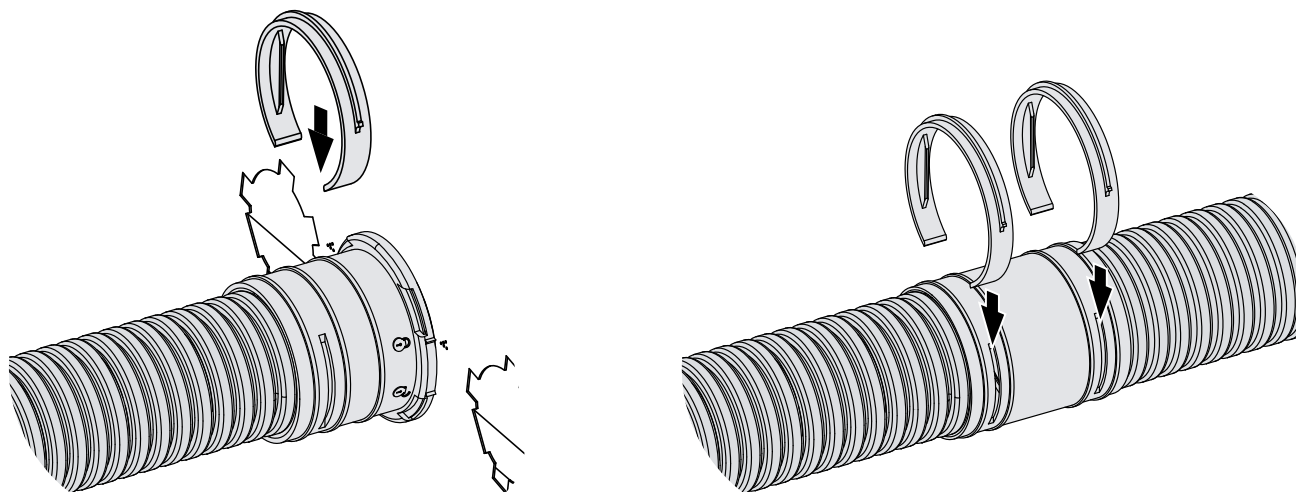
- 4** Вставьте воздуховод с уплотнителем во фланец или в соединительную муфту.



ВНИМАНИЕ!

Если воздуховоды и коллектор будут заливаться бетоном, следует уплотнить стык между воздуховодом и фланцем лентой холодной усадки.

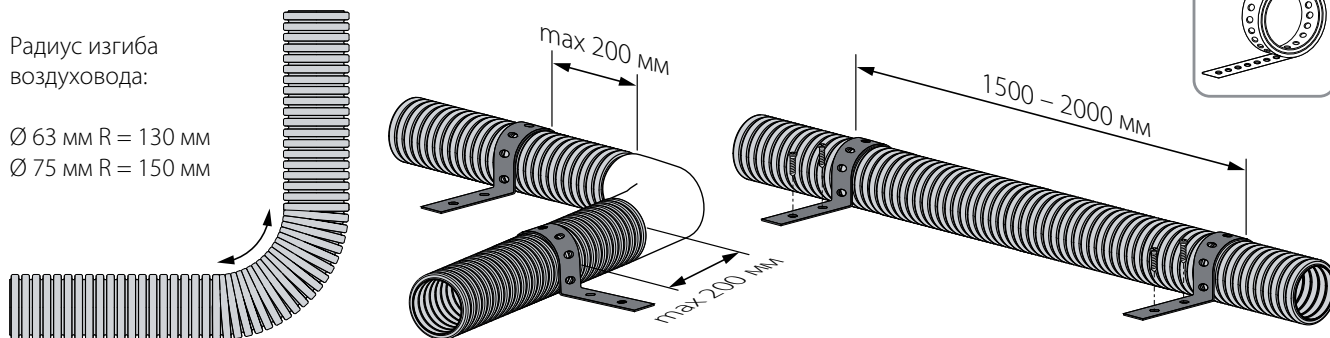
- 5** Для надежной фиксации воздуховода используйте замок-заселку (входит в комплект фланца и соединительной муфты).



- 6** Воздуховоды крепятся к поверхности с помощью монтажной перфорированной ленты.

Радиус изгиба
воздуховода:

Ø 63 мм R = 130 мм
Ø 75 мм R = 150 мм



Примечание: дополнительная техническая информация представлена в каталоге.

10.

ВОЗДУХОВОД ГИБКИЙ ИЗОЛИРОВАННЫЙ BlauFlex ISO

10.1. Общие рекомендации

При монтаже гибких изолированных воздуховодов необходимо принимать во внимание маршрут прокладки, количество отводов, угол отводов и количество прогибов между местами крепления, так как эти факторы влияют на сопротивление воздуховодов. Используйте минимальную длину гибкого воздуховода для соединения элементов вентиляции. Не рекомендуется применять избыточную длину воздуховода в расчете на возможное будущее перемещение диффузоров или других элементов.

Избегайте монтажа гибких изолированных воздуховодов в открытых местах, где прямые солнечные лучи могут попадать на них. Длительное воздействие солнечных лучей может привести к разрушению внешнего слоя, а ультрафиолетовых ламп, смонтированных в системе вентиляции, – к разрушению внутреннего слоя изолированного воздуховода.

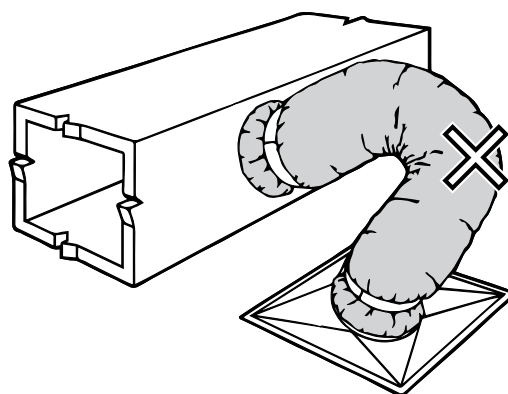
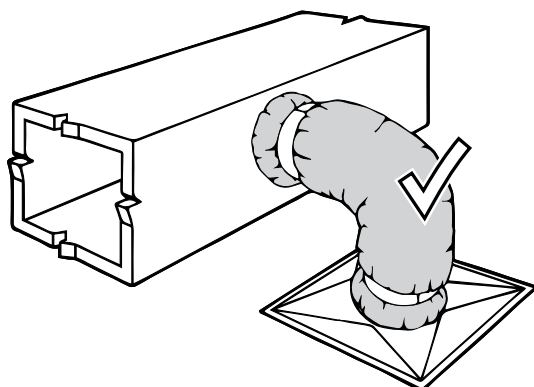
Диффузоры и другие элементы вентиляции должны крепиться к несущим конструкциям отдельно от изолированного воздуховода.

В случае повреждения внешнего слоя изолированного воздуховода его можно отремонтировать клейкой лентой, которая подходит для подобных работ. В случае повреждения внутреннего слоя изолированного воздуховода его следует заменить.

10.2. Монтаж и эксплуатация

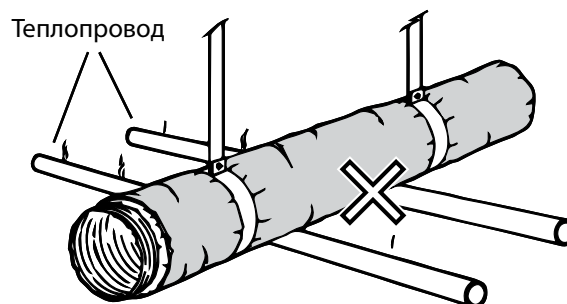
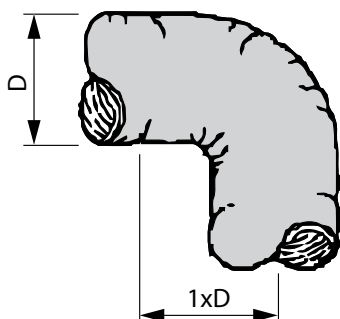
Изолированный воздуховод следует монтировать полностью растянутым.

Запрещается монтировать воздуховод в сжатом состоянии или с избыточной длиной, так как это существенно увеличит аэродинамическое сопротивление в воздуховоде.



Избегайте огибания воздуховодом острых углов или его контакта с металлическими креплениями или трубами. Радиус изгиба воздуховода по центральной линии должен быть не менее одного диаметра воздуховода.

Запрещается монтировать изолированные воздуховоды у горячего оборудования, например, нагревательных приборов или теплопроводов, температура которых превышает рекомендованную температуру применения воздуховодов.



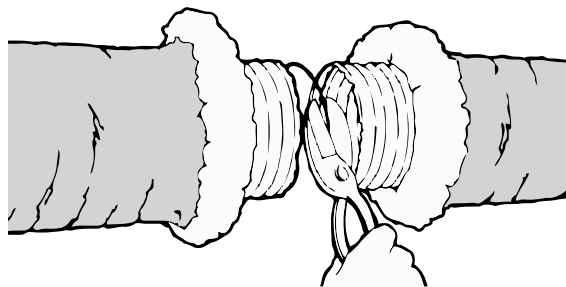
10.3. Соединение и стыковка гибких изолированных воздуховодов

Гибкий изолированный воздуховод должен находить на фланец фитинга, к которому крепится не менее чем на 50 мм. При стыковке воздуховодов ниппель должен иметь длину не менее 100 мм.

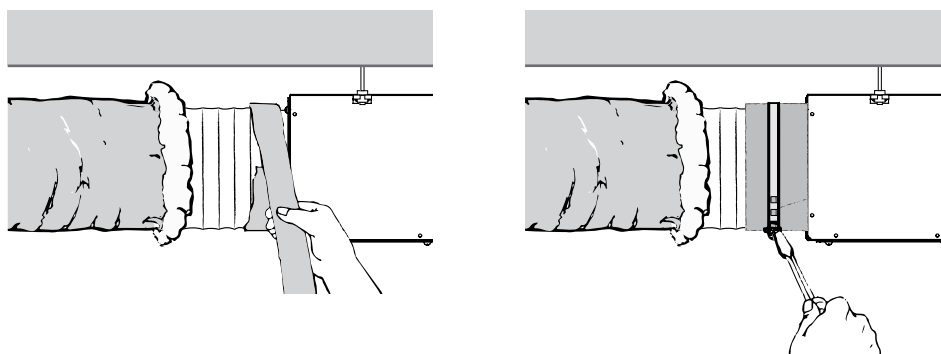
Для герметизации и фиксации соединения необходимо использовать соответствующую клейкую ленту и хомут.

Гибкие изолированные воздуховоды могут применяться в системах вентиляции, положительное давление в которых не превышает 1500 Па.

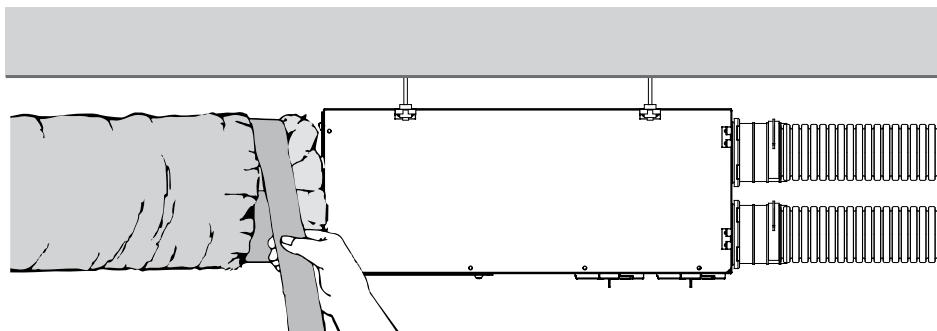
1. После того, как определена необходимая длина воздуховода, его необходимо полностью разрезать по кругу ножом или ножницами. Проволоку необходимо разрезать кусачками.



2. Натяните минимум 25 мм внутреннего слоя на патрубок. Изолируйте стык между патрубком и внутренним слоем воздуховода минимум двумя слоями клейкой ленты. Закрепите соединение хомутом, расположив его поверх внутреннего слоя воздуховода и клейкой ленты.



3. Натяните изоляцию воздуховода и его внешний слой назад, поверх внутреннего слоя. Обмотайте внешний слой воздуховода минимум двумя витками клейкой ленты. Хомут может быть применен вместо или вместе с клейкой лентой.



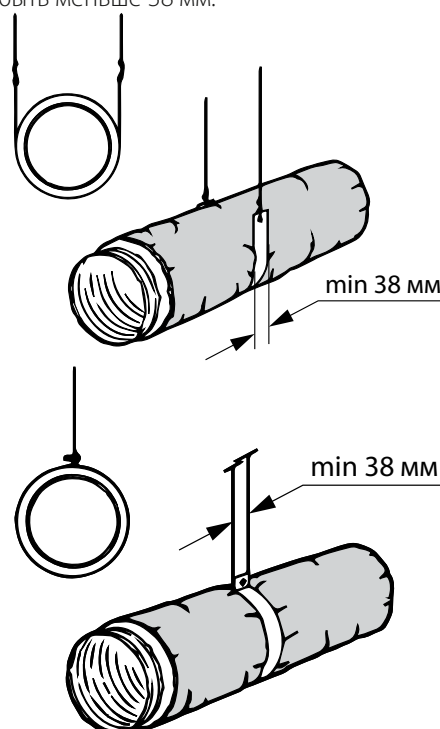
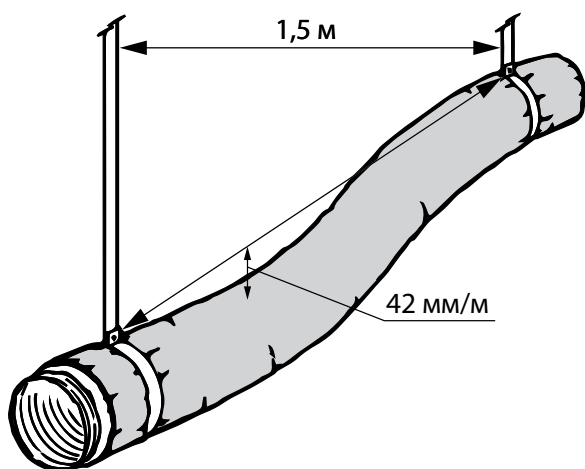
10.4. Крепление гибких изолированных воздуховодов

Расстояние между креплениями не должно превышать 1,5 м. Провисание гибкого воздуховода между креплениями не должно превышать 42 мм/м.

Соединение с жесткими элементами вентиляционной системы считается местом крепления.

В случае острых отводов на длинных горизонтальных участках гибкого изолированного воздуховода необходимо предусмотреть крепления до и после отвода на расстоянии одного диаметра от осевой линии отвода.

Ширина опоры гибкого изолированного воздуховода не должна быть меньше 38 мм.



11.

ВВЕДЕНИЕ ВЕНТИЛЯЦИОННОЙ СИСТЕМЫ В ЭКСПЛУАТАЦИЮ

Пусконаладочные работы должны осуществляться в соответствии с местными стандартами и нормами.

11.1. Цель введения в эксплуатацию и настройка

- Обеспечение условий микроклимата в соответствии с местными строительными и санитарными нормами и правилами.
- Настройка общего расхода воздуха.
- Балансировка расхода приточного и вытяжного воздуха.
- Обеспечение необходимого минимального воздухообмена в отдельных комнатах.

11.2. Проверка общих положений

- Для монтажа использовались исключительно вентиляционные компоненты производства Blauberg.
- Монтажные работы полностью завершены и объект готов к сдаче.
- Приточные решетки и/или анемостаты установлены на своих местах.
- Анемостаты, решетки и другие клапаны максимально открыты для обеспечения минимального сопротивления.
- Проектная документация и паспорт вентиляционной установки есть в наличии.
- Представитель монтажной организации присутствует при введении в эксплуатацию и настройке.
- Есть доступ ко всем необходимым компонентам вентиляционной системы (вентиляционная установка, элементы приточной и вытяжной вентиляции).
- Установка не находилась в эксплуатации при строительстве.
- Байпас установки закрыт.

11.3. Регулирование общего расхода приточного и вытяжного воздуха

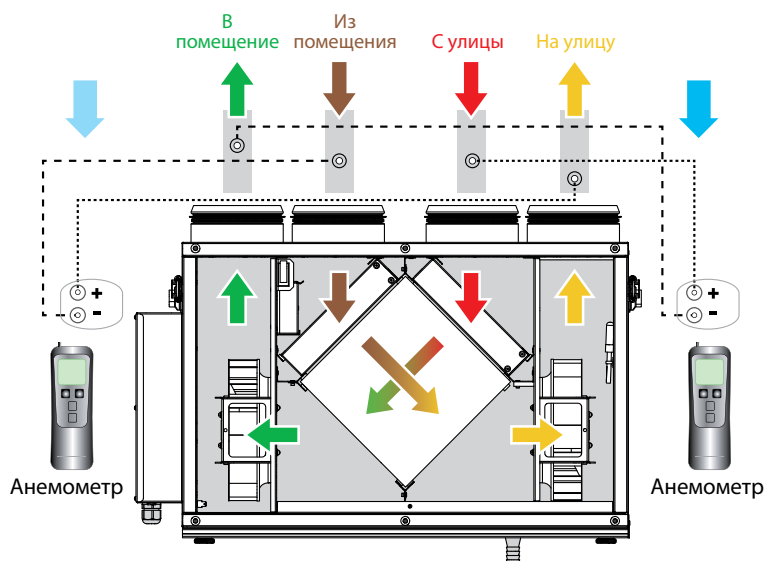
Необходимое оборудование:

- прессостат;
- измерительные трубки прессостата, 2 шт.;
- измерительные штуцеры, 4 шт.;
- дрель со сверлом по металлу диаметром 7,5 мм в случае необходимости.

Общий расход приточного и вытяжного воздуха регулируется следующим образом:

1. Установите измерительные штуцеры в воздухопроводы на расстоянии 10-15 см от всех патрубков установки (в комнату, из комнаты, на улицу, с улицы) и зафиксируйте.
2. Подключите прессостат к штуцерам, которые находятся у патрубков «с улицы» и «в помещение», и определите перепад давления между ними.
3. С помощью графика зависимости производительности установки от давления определите расход приточного воздуха. При необходимости измените скорость приточного вентилятора и повторите измерения.
4. Подключите прессостаты к штуцерам, которые находятся у патрубков «из помещения» и «на улицу», и определите перепад давления между ними.
5. С помощью графика зависимости производительности установки от давления определите расход вытяжного воздуха.
6. При необходимости измените скорость вытяжного вентилятора и повторите измерения.

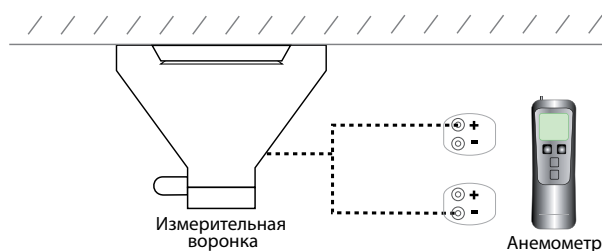
Присоединение прессостата к воздуховодам для измерения перепада давления



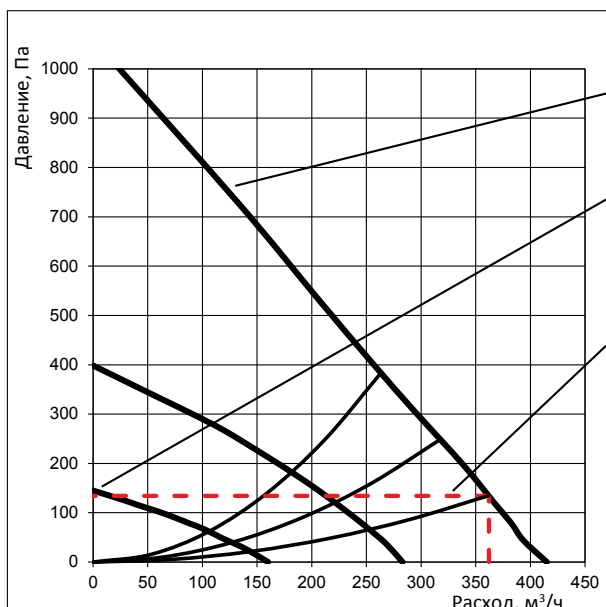
9.4. Регулирование расхода воздуха через вентиляционные решетки или анемостаты в комнатах

Измерять расход воздуха через вентиляционную решетку следует анемометром с соответствующей воронкой.

Измерение расхода воздуха через решетку или анемостат



При необходимости увеличьте или уменьшите расход. Следует изменить площадь живого сечения анемостата или установить дроссель в коллекторе или напольном пленуме.



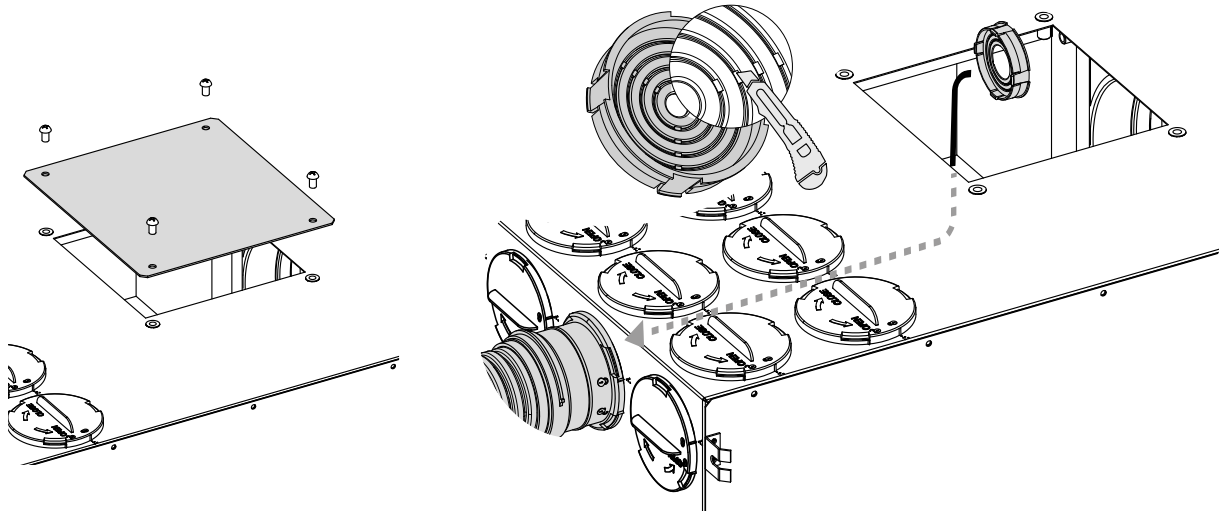
На диаграмме определите кривую, которая соответствует скорости установки.
Пример: максимальная скорость.

На диаграмме проложите горизонтальную линию, которая соответствует перепаду давления, измеренного прессостатом.
Пример: 134 Па.

В точке пересечения горизонтальной линии и кривой, соответствующей скорости установки, проложите вертикальную линию к горизонтальной оси для определения производительности.
Пример: 360 м³/ч.

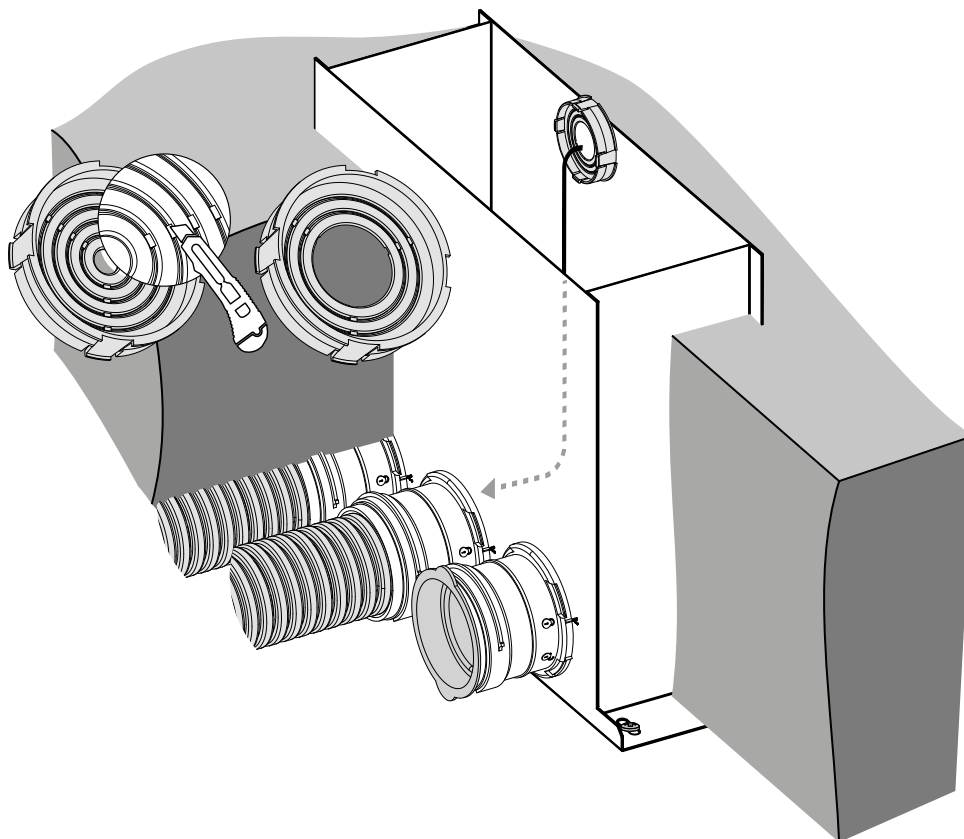
Регулирование расхода воздуха с помощью установки дросселя в коллектор

1. Перережьте перемычки между кольцами дросселя с помощью ножа и удалите лишние кольца.
2. Открутите сервисную панель коллектора.
3. Установите дроссель во фланец с внутренней стороны коллектора.
4. Установите сервисную панель коллектора на прежнее место.

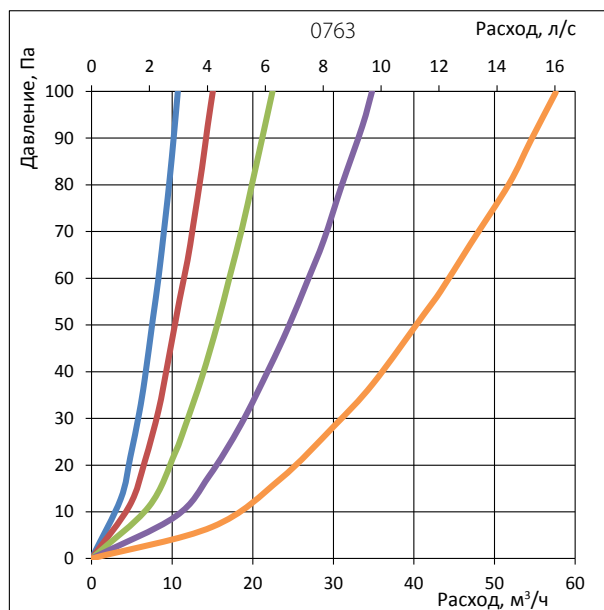
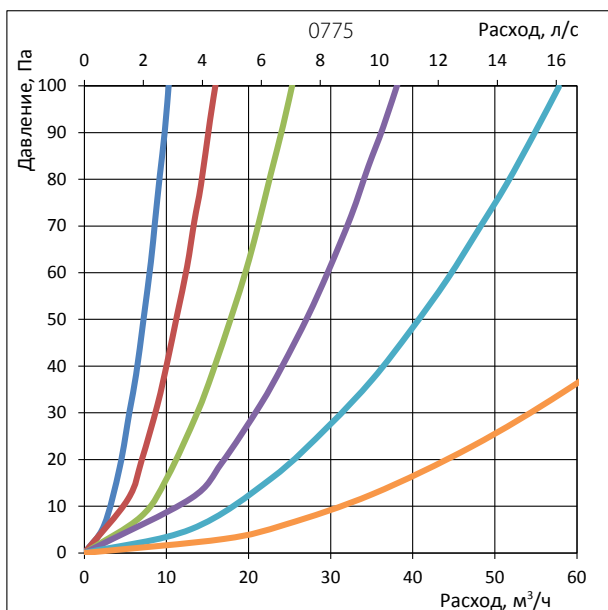


Регулирование расхода воздуха с помощью установки дросселя в пленум

1. Перережьте перемычки между кольцами дросселя с помощью ножа и удалите лишние кольца.
2. Снимите вентиляционную решетку с пленума.
3. Установите дроссель во фланец с внутренней стороны напольного пленума.
4. Установите вентиляционную решетку в пленум.



- Все кольца на месте
- 1 кольцо
- 2 кольца
- 3 кольца
- 4 кольца
- Все кольца вырезаны

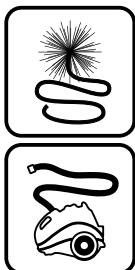


12.

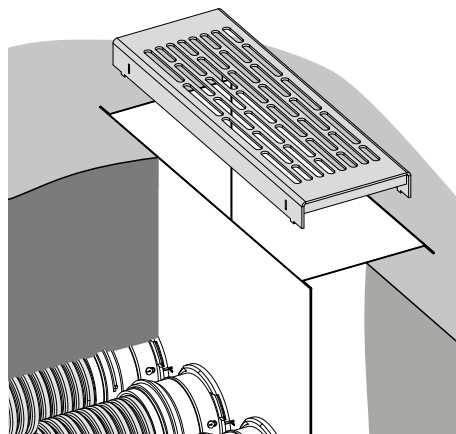
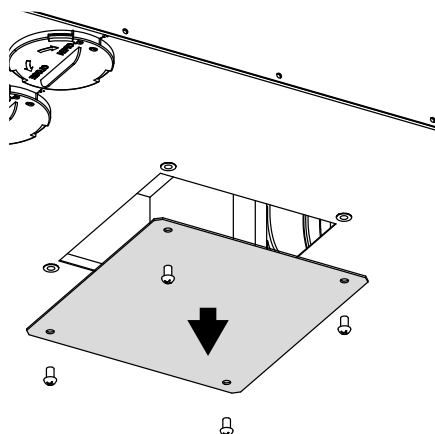
ТЕХНИЧЕСКОЕ ОБСЛУЖИВАНИЕ

Техническое обслуживание включает общую очистку элементов системы от загрязнений и пылевых отложений.

1. Очистка вентиляционных воздуховодов.



Воздуховоды необходимо очищать с помощью специальной щетки и пылесоса с насадкой под фланец коллектора. Доступ к воздуховодам осуществляется через сервисную панель и вентиляционную решетку.



2. Очистка внутренней поверхности коллектора, решеток и анемостатов.



Для очистки поверхности используйте мягкую щетку или ткань. Не применяйте для очистки агрессивные растворители, острые предметы и т. д. во избежание повреждений.

3. Обслуживание вентиляционной установки осуществляется в соответствии с руководством пользователя соответствующей установки.

