

ОСЕВОЙ ВЕНТИЛЯТОР



RU

Slim

РУКОВОДСТВО ПОЛЬЗОВАТЕЛЯ

СОДЕРЖАНИЕ

Комплект поставки.....	8
Краткое описание	8
Правила эксплуатации	8
Реализация.....	8
Структура условного обозначения.....	9
Монтаж.....	10
Алгоритм работы электроники	12
Техническое обслуживание.....	13
Устранение неисправностей	13
Правила хранения и транспортировки	14
Гарантии изготовителя	15

Настоящее руководство пользователя является основным эксплуатационным документом, предназначено для ознакомления технического, обслуживающего и эксплуатирующего персонала.

Руководство пользователя содержит сведения о назначении, составе, принципе работы, конструкции и монтаже изделия (-ий) Slim и всех его (их) модификаций.

Технический и обслуживающий персонал должен иметь теоретическую и практическую подготовку относительно систем вентиляции и выполнять работы в соответствии с правилами охраны труда и строительными нормами и стандартами, действующими на территории государства.

Информация, указанная в данном руководстве, является верной на момент подготовки документа. Из-за непрерывного развития продукции компания оставляет за собой право в любой момент вносить изменения в технические характеристики, конструкцию или комплектацию изделия.

Ни одна из частей данной публикации не может быть воспроизведена, передана или сохранена в информационно-поисковых системах, а также переведена на другие языки в любой форме без письменного согласия компании.



ПЕРЕД МОНТАЖОМ, ЭЛЕКТРИЧЕСКИМ ПОДКЛЮЧЕНИЕМ И ЭКСПЛУАТАЦИЕЙ ИЗДЕЛИЯ ВНИМАТЕЛЬНО ПРОЧИТАЙТЕ ДАННУЮ ИНСТРУКЦИЮ. КОМПАНИЯ-ПРОИЗВОДИТЕЛЬ НЕ НЕСЕТ ОТВЕТСТВЕННОСТИ ЗА УЩЕРБ, ПРИЧИНЕННЫЙ ЗДОРОВЬЮ ЛЮДЕЙ ИЛИ ОБОРУДОВАНИЮ, ВЫЗВАННЫЙ НЕСОБЛЮЖДЕНИЕМ ПОЛОЖЕНИЙ НАСТОЯЩЕЙ ИНСТРУКЦИИ. СЛЕДУЙТЕ ВСЕМ СОДЕРЖАЩИМСЯ В НЕЙ УКАЗАНИЯМ ДЛЯ ОБЕСПЕЧЕНИЯ ДЛИТЕЛЬНОГО СРОКА СЛУЖБЫ, МЕХАНИЧЕСКОЙ И ЭЛЕКТРИЧЕСКОЙ НАДЕЖНОСТИ ИЗДЕЛИЯ. СОХРАНЯЙТЕ НАСТОЯЩУЮ ИНСТРУКЦИЮ

Все действия, связанные с подключением, настройкой, обслуживанием и ремонтом изделия, проводить только при снятом напряжении сети.

К обслуживанию и монтажу допускаются лица, имеющие право самостоятельной работы на электроустановках с напряжением электропитания до 1000 В, после изучения данного руководства пользователя.

- Однофазная сеть, к которой подключается изделие, должна соответствовать нормам и правилам, действующим в вашей стране.
- Стационарная проводка должна быть оборудована автоматическим выключателем.

- Подключение необходимо осуществлять через двухполюсный выключатель, встроенный в стационарную проводку, имеющий разрыв контактов на всех полюсах. Зазор между контактами выключателя на всех полюсах должен быть не менее 3 мм.
- Перед установкой вентилятора убедитесь в отсутствии видимых повреждений крыльчатки, корпуса, решетки, а также в отсутствии в корпусе вентилятора посторонних предметов, которые могут повредить лопасти крыльчатки.
- Во время монтажа вентилятора не допускайте сжатия корпуса! Деформация корпуса может привести к заклиниванию крыльчатки и повышенному шуму.
- Запрещается использовать изделие не по назначению и подвергать его каким-либо модификациям и доработкам.
- Не допускается подвергать вентилятор неблагоприятным атмосферным воздействиям (дождь, солнце и т.п.).
- Необходимо принять меры для предотвращения попадания дыма, угарных газов и прочих продуктов горения в помещение через открытые дымоходы или другие противопожарные

устройства, а также исключить возможность возникновения обратного потока газов от приборов, использующих газовое или открытое пламя.

- Перемещаемый в системе воздух не должен содержать пыли, твердых примесей, а также липких веществ и волокнистых материалов.
- Запрещается использовать изделие в легковоспламеняющейся или взрывоопасной среде, содержащей, например, пары спирта, бензина, инсектицидов.
- Для эффективного функционирования изделия необходимо обеспечить соответствующий приток свежего воздуха в помещение. Не закрывайте и не загораживайте всасывающее и выпускное отверстия изделия, чтобы не мешать оптимальному потоку воздуха.
- Не садитесь на изделие и не кладите на него какие-либо предметы.

- Данным изделием могут пользоваться дети 8 лет и старше, а также лица с ограниченными физическими, сенсорными или умственными возможностями, или с недостаточным опытом и знаниями при условии, что они при этом находятся под присмотром или проинструктированы по безопасному использованию изделия и осознают возможные риски.
- Детям запрещается играть с данным изделием.
- Информация, указанная в данной инструкции, является верной на момент подготовки документа. Из-за непрерывного развития продукции компания оставляет за собой право в любой момент вносить изменения в технические характеристики, конструкцию или комплектацию изделия.
- Ни одна из частей данной публикации не может быть воспроизведена, передана или сохранена в информационно-поисковых системах, а также переведена на другие языки в любой форме без письменного согласия компании.

ВНИМАНИЕ! Аналогично использованию любых других бытовых электроприборов при эксплуатации данного вентилятора следует соблюдать следующие основные правила:

- никогда не дотрагивайтесь до вентилятора мокрыми или влажными руками;
- никогда не дотрагивайтесь до вентилятора, будучи босиком.



**ПО ОКОНЧАНИИ ЭКСПЛУАТАЦИИ ИЗДЕЛИЕ ПОДЛЕЖИТ
ОТДЕЛЬНОЙ УТИЛИЗАЦИИ.
НЕ УТИЛИЗИРУЙТЕ ИЗДЕЛИЕ ВМЕСТЕ С
НЕОТСОРТИРОВАННЫМИ БЫТОВЫМИ ОТХОДАМИ**



КОМПЛЕКТ ПОСТАВКИ

Вентилятор	— 1 шт.
Шурупы с дюбелями	— 4 шт.
Отвертка пластиковая (только для моделей с таймером)	— 1 шт.
Руководство пользователя	— 1 шт.
Коробка упаковочная	— 1 шт.

КРАТКОЕ ОПИСАНИЕ

Изделие представляет собой осевой вентилятор для вытяжной вентиляции небольших и средних бытовых помещений. Вентилятор предназначен для присоединения к воздуховоду диаметром 100, 120, 125 и 150 мм в зависимости от модели.

ПРАВИЛА ЭКСПЛУАТАЦИИ

Вентилятор предназначен для подключения к однофазной сети переменного тока. Параметры электросети указаны на упаковке и/или наклейке на корпусе изделия.

Степень защиты от доступа к опасным частям и проникновения воды — IP24.

ВНИМАНИЕ! IP указано для смонтированного изделия

Вентилятор разрешается эксплуатировать при температуре окружающего воздуха в пределах от +1 °С до +40 °С.

ВНИМАНИЕ! Запрещается эксплуатировать вентилятор вне зоны указанных температур.

По типу защиты от поражения электрическим током изделие относится к приборам II класса (220-240 В, 50 Гц/220 В, 60 Гц) или III класса (12 В/50 Гц) и не требует заземления.

РЕАЛИЗАЦИЯ

Устройство реализуется через специализированные и розничные торговые организации.

СТРУКТУРА УСЛОВНОГО ОБОЗНАЧЕНИЯ

Slim X X 100 X X X

Напряжение питания:

_: 220-240 В/50 Гц

220 В/60 Гц: напряжение питания 220-240 В, частота питания 60 Гц

12: двигатель низкого напряжения 12 В/50 Гц

Отличия от базовой модели

_: подшипник качения и обратный клапан КО по умолчанию

e: подшипник скольжения, без обратного клапана

e1: подшипник скольжения, с обратным клапаном КО

e2: подшипник качения, без обратного клапана

K1: подшипник качения с обратным клапаном КО1

e K1: подшипник скольжения с обратным клапаном КО1

Базовые опции:

S: шнуковый выключатель

T: таймер задержки выключения

ST: таймер задержки выключения и шнуковый выключатель

H: датчик влажности и таймер задержки выключения

SH: датчик влажности, таймер задержки выключения и шнуковый выключатель

Диаметр выходного патрубka, мм

100/120/125/150

Цвет:

_: white

Vintage

Platinum

Chrome

Gold

Модификации двигателя:

Max: двигатель повышенной мощности

Still: двигатель с пониженным уровнем шума

Серия вентилятора

МОНТАЖ

Вентилятор предназначен для настенного (с двигателями на подшипниках скольжения и качения) или потолочного монтажа и может использоваться для выброса воздуха непосредственно на улицу через круглый канал или через систему воздуховодов. В случае монтажа через систему воздуховодов выберите сечение воздуховода в соответствии с типоразмером вентилятора (рис. 1).

1. При установке с выбросом воздуха непосредственно на улицу через стену обязательно установите с внешней стороны вентиляционную защитную решетку с гравитационными жалюзи или вентиляционный колпак для исключения попадания в канал осадков типа дождя или снега, а также листьев, веток и др. Для снижения риска возникновения конденсата в воздуховоде обязательно необходимо заизолировать пространство между отверстием в стене и воздуховодом. Воздуховод должен быть наклонен вниз в сторону улицы на 1...2 градуса для вытекания конденсата на улицу в случае его возникновения (рис. 2).

2. Система воздуховодов не должна превышать 5 метров и иметь более двух изгибов.

3. При потолочном монтаже не допускается выброс воздуха вертикально вверх даже при наличии защитного зонта на крыше. При потолочном монтаже и выбросе воздуха на крышу система воздуховодов должна включать в себя конденсатоотвод (рис. 3).

Конденсатоотвод не входит в комплект поставки вентилятора и приобретается отдельно.

Перед установкой вентилятора убедитесь в отсутствии видимых повреждений крыльчатки, корпуса, решетки, а также в отсутствии в корпусе вентилятора посторонних предметов, которые могут повредить лопасти крыльчатки.

Во время монтажа вентилятора не допускайте сжатия корпуса! Деформация корпуса может привести к заклиниванию крыльчатки и повышенному шуму.

Закрепите вентилятор на стене или на потолке с помощью четырех дюбелей с шурупами (поставляются в комплекте). Дюбеля и шурупы предназначены для бетонных и кирпичных стен. В случае если стены выполнены из другого материала (гипсокартон, дерево и т. п.), используйте для крепления вентилятора соответствующий для данных материалов крепеж (не входит в комплект поставки вентилятора и приобретается отдельно).

ВНИМАНИЕ! При комплектации вентилятора обратным клапаном запрещается эксплуатация вентилятора без клапана.

Последовательность монтажа вентилятора показана на рис. 4-11.
 Схемы подключения к электрической сети показаны на рис. 12-14.
 Условные обозначения клемм на схемах подключения:

L — фаза/~12 В

N — ноль/~12 В

LT — линия управления таймером

S — внешний выключатель

QF — двухполюсный выключатель

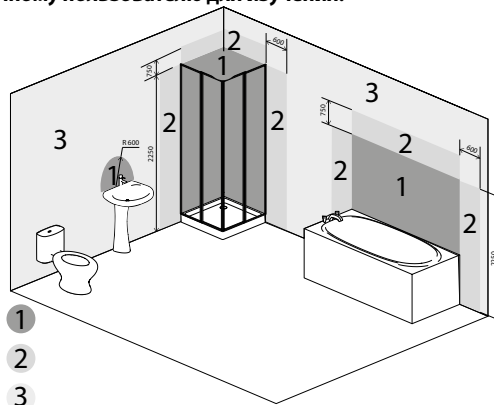
ВНИМАНИЕ! Вентилятор, рассчитанный на номинальное сетевое напряжение 12 В (указано на упаковке и корпусе вентилятора), подключать только к сети ~12 В!

ВНИМАНИЕ! Завод провода питания должен быть произведен только в месте в корпусе, предусмотренном производителем. Завод кабеля питания в самостоятельно проделанное отверстие снимает с производителя ответственность за изделие и аннулирует гарантию.

Провода питания необходимо зачистить от изоляции максимум на 8 мм.

После установки передайте данную инструкцию конечному пользователю для изучения.


Изделие со степенью защиты от доступа к опасным частям и проникновения воды IP24 допускается устанавливать в зоне 2 согласно IEC 60364-7-701:2019.




АЛГОРИТМ РАБОТЫ ЭЛЕКТРОНИКИ

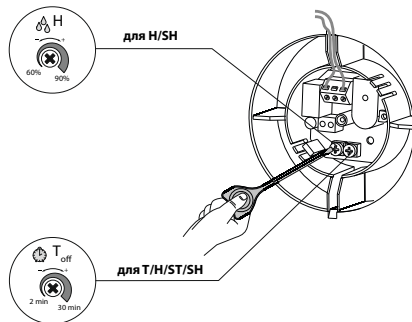
Вентилятор с таймером Т начинает работу при подаче управляющего напряжения на входную клемму **LT** внешним выключателем **S** (например, включение освещения в помещении). После снятия управляющего напряжения вентилятор продолжает работу в течение времени, заданного таймером, которое составляет от 2 до 30 минут. Для модели **ST** включение/выключение реализуется внутренним шнурковым выключателем.

Вентилятор с таймером и датчиком влажности Н начинает работу при подаче управляющего напряжения на входную клемму **LT** или при превышении установленного уровня влажности **H**, который регулируется от ~60 % до ~90 %. После снятия управляющего напряжения или при понижении уровня влажности **H** вентилятор продолжает работу в течение времени, заданного таймером задержки выключения, которое составляет от 2 до 30 мин.

 **T_{off}** — для регулировки времени задержки выключения вентилятора поверните ручку потенциометра **T_{off}** по часовой стрелке для увеличения и против часовой стрелки для уменьшения времени задержки выключения соответственно (от 2 до 30 минут).

 **H** — для регулировки порога влажности поверните ручку потенциометра **H** по часовой стрелке для увеличения и против часовой стрелки для уменьшения значения срабатывания датчика влажности соответственно (от 60 % до 90 %).

В комплект поставки вентилятора входит специальная пластиковая отвертка для регулировки настроек вентилятора. Используйте ее, если необходимо изменить время задержки включения или выключения вентилятора или порог уровня влажности.



НЕ ИСПОЛЬЗУЙТЕ МЕТАЛЛИЧЕСКУЮ ОТВЕРТКУ, НОЖ И ДРУГИЕ МЕТАЛЛИЧЕСКИЕ ПРЕДМЕТЫ ДЛЯ НАСТРОЙКИ ВО ИЗБЕЖАНИЕ ПОВРЕЖДЕНИЯ ПЛАТЫ ЭЛЕКТРОНИКИ

ТЕХНИЧЕСКОЕ ОБСЛУЖИВАНИЕ

Работы по техобслуживанию необходимо проводить не реже одного раза в полгода.

Последовательность техобслуживания:

- отключить электропитание вентилятора и принять меры по недопущению несанкционированного включения электропитания (рис. 15);
- снять декоративную и лицевую панели и очистить вентилятор мягкой сухой тканью или кисточкой (рис. 16);
- лицевую панель промыть под проточной водой (рис. 17);
- протереть поверхности вентилятора насухо;
- установить лицевую панель на вентилятор;
- подключить электропитание (рис. 18).

ВНИМАНИЕ! Не допускайте попадания жидкости на электрокомпоненты!

УСТРАНЕНИЕ НЕИСПРАВНОСТЕЙ

Неисправность	Вероятная причина	Способ устранения
При подключении к сети вентилятор не вращается, не реагирует на органы управления.	Не подключена питающая сеть.	Убедитесь, что питающая сеть подключена правильно, в обратном случае устраните ошибку подключения.
	Неисправность во внутреннем подключении.	Обратитесь в сервисный центр.
Низкий расход воздуха.	Засорена система вентиляции.	Очистите систему вентиляции.
Повышенный шум или вибрация.	Засорена крыльчатка.	Очистите крыльчатку.
	Вентилятор не закреплен или неверно смонтирован.	Устраните ошибку монтажа.
	Засорена система вентиляции.	Очистите систему вентиляции.

ПРАВИЛА ХРАНЕНИЯ И ТРАНСПОРТИРОВКИ

- Хранить изделие необходимо в заводской упаковке в сухом вентилируемом помещении при температуре от +5 °С до +40 °С и относительной влажности не выше 70 %.
- Наличие в воздухе паров и примесей, вызывающих коррозию и нарушающих изоляцию и герметичность соединений, не допускается.
- Для погрузочно-разгрузочных работ используйте соответствующую подъемную технику для предотвращения возможных повреждений изделия.
- Во время погрузочно-разгрузочных работ выполняйте требования перемещений для данного типа грузов.
- Транспортировать разрешается любым видом транспорта при условии защиты изделия от атмосферных осадков и механических повреждений. Транспортировка изделия разрешена только в рабочем положении.
- Погрузка и разгрузка должны производиться без резких толчков и ударов.
- Перед первым включением после транспортировки при низких температурах изделие необходимо выдержать при температуре эксплуатации не менее 3-4 часов.

ГАРАНТИИ ИЗГОТОВИТЕЛЯ

Изготовитель устанавливает гарантийный срок изделия длительностью 60 месяцев с даты продажи изделия через розничную торговую сеть при условии выполнения пользователем правил транспортировки, хранения, монтажа и эксплуатации изделия.

В случае появления нарушений в работе изделия по вине изготовителя в течение гарантийного срока пользователь имеет право на бесплатное устранение недостатков изделия посредством осуществления изготовителем гарантийного ремонта.

Гарантийный ремонт состоит в выполнении работ, связанных с устранением недостатков изделия, для обеспечения возможности использования такого изделия по назначению в течение гарантийного срока. Устранение недостатков осуществляется посредством замены или ремонта комплектующих или отдельной комплектующей изделия.

Гарантийный ремонт не включает в себя:

- периодическое техническое обслуживание;
- монтаж/демонтаж изделия;
- настройку изделия.

Для проведения гарантийного ремонта пользователь должен предоставить изделие, руководство пользователя с отметкой о дате продажи и расчетный документ, подтверждающий факт покупки.

Модель изделия должна соответствовать модели, указанной в руководстве пользователя.

По вопросам гарантийного обслуживания обращайтесь к продавцу.

Гарантия изготовителя не распространяется на нижеприведенные случаи:

- непредоставление пользователем изделия в комплектности, указанной в руководстве пользователя, в том числе демонтаж пользователем комплектующих изделия;
- несоответствие модели, марки изделия данным, указанным на упаковке изделия и в руководстве пользователя;
- несвоевременное техническое обслуживание изделия;
- наличие внешних повреждений корпуса (повреждениями не являются внешние изменения изделия, необходимые для его монтажа) и внутренних узлов изделия;
- внесение в конструкцию изделия изменений или осуществление доработок изделия;
- замена и использование узлов, деталей и комплектующих изделия, не предусмотренных изготовителем;

- использование изделия не по назначению;
- нарушение пользователем правил монтажа изделия;
- нарушение пользователем правил управления изделием;
- подключение изделия к электрической сети с напряжением, отличным от указанного в руководстве пользователя;
- выход изделия из строя вследствие скачков напряжения в электрической сети;
- осуществление пользователем самостоятельного ремонта изделия;
- осуществление ремонта изделия лицами, не уполномоченными на то изготовителем;
- истечение гарантийного срока изделия;
- нарушение пользователем установленных правил перевозки изделия;
- нарушение пользователем правил хранения изделия;
- совершение третьими лицами противоправных действий по отношению к изделию;
- выход изделия из строя вследствие возникновения обстоятельств непреодолимой силы (пожара, наводнения, землетрясения, войны, военных действий любого характера, блокады);
- отсутствие пломб, если наличие таковых предусмотрено руководством пользователя;
- непредоставление руководства пользователя с отметкой о дате продажи изделия;
- отсутствие расчетного документа, подтверждающего факт покупки изделия.

Соответствует требованиям:

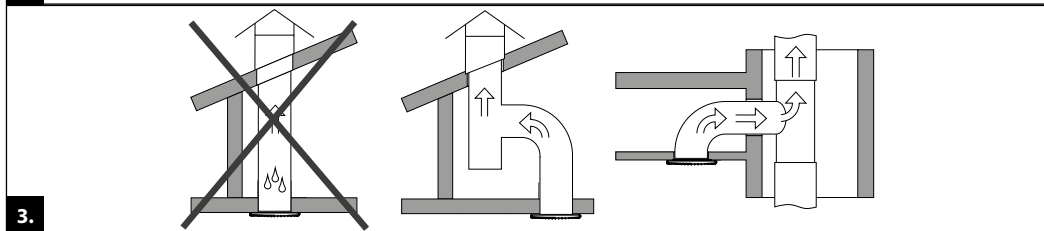
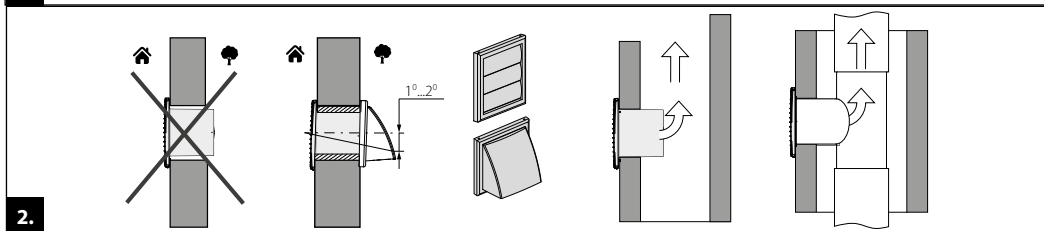
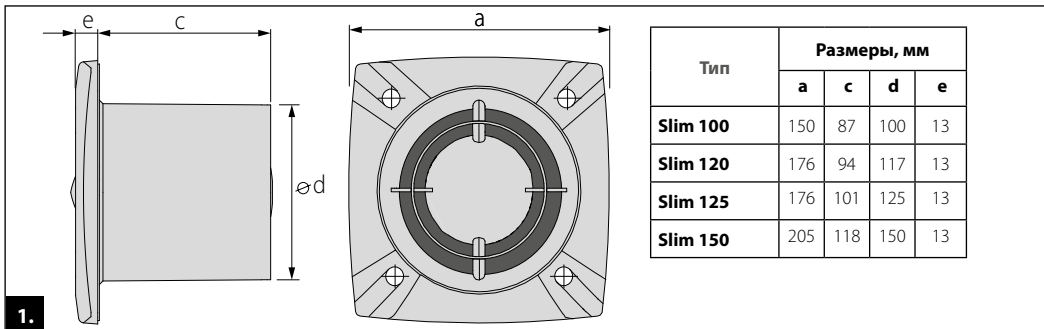
- ТР ТС 004/2011 «О безопасности низковольтного оборудования»
- ТР ТС 02082011 «Электромагнитная совместимость технических средств»

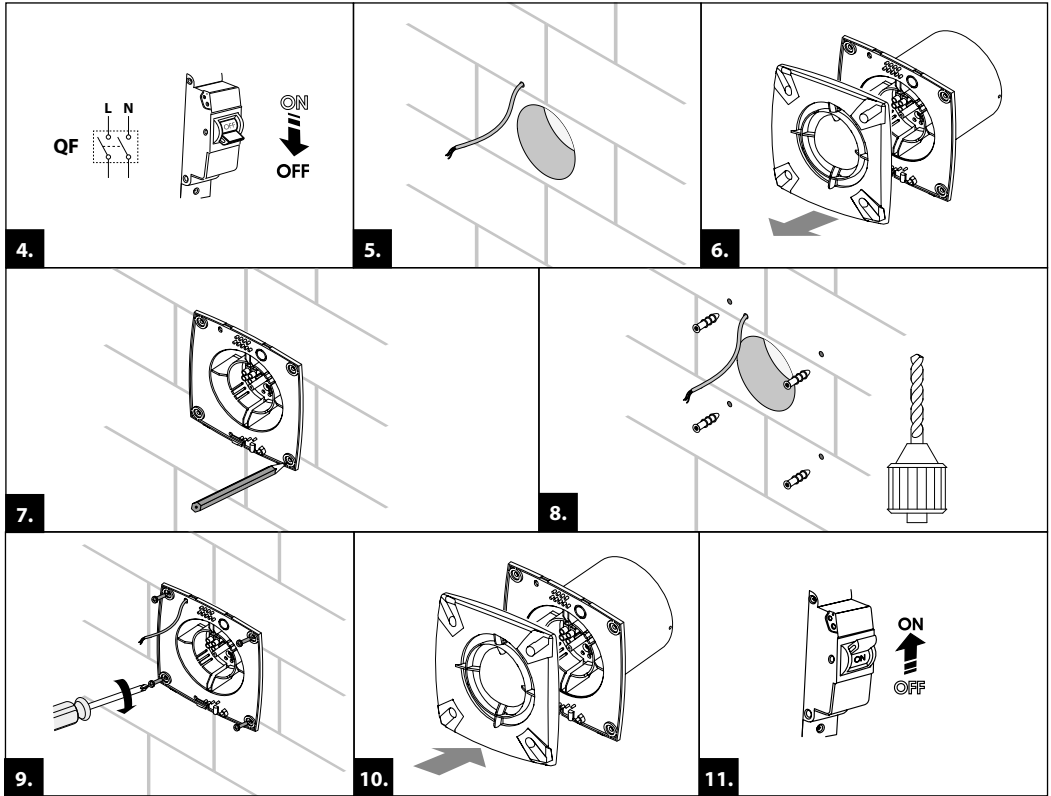


ВЫПОЛНЯЙТЕ ТРЕБОВАНИЯ ДАННОГО РУКОВОДСТВА ПОЛЬЗОВАТЕЛЯ ДЛЯ ОБЕСПЕЧЕНИЯ ДЛИТЕЛЬНОЙ БЕСПЕРЕБОЙНОЙ РАБОТЫ ИЗДЕЛИЯ

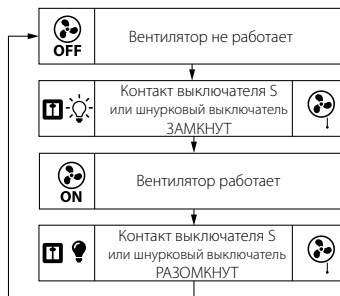
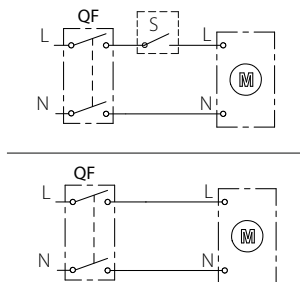


ГАРАНТИЙНЫЕ ТРЕБОВАНИЯ ПОЛЬЗОВАТЕЛЯ РАССМАТРИВАЮТСЯ ПОСЛЕ ПРЕДЪЯВЛЕНИЯ ИМ ИЗДЕЛИЯ, ГАРАНТИЙНОГО ТАЛОНА, РАСЧЕТНОГО ДОКУМЕНТА И РУКОВОДСТВА ПОЛЬЗОВАТЕЛЯ С ОТМЕТКОЙ О ДАТЕ ПРОДАЖИ



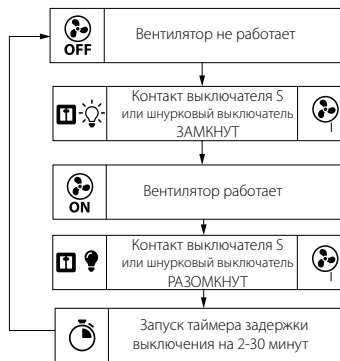
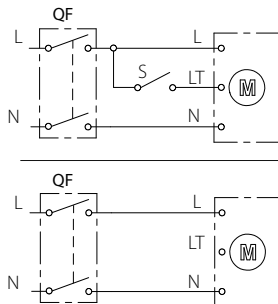


Slim 100/120/125/150



12.

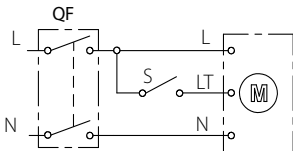
Slim 100/120/125/150 T



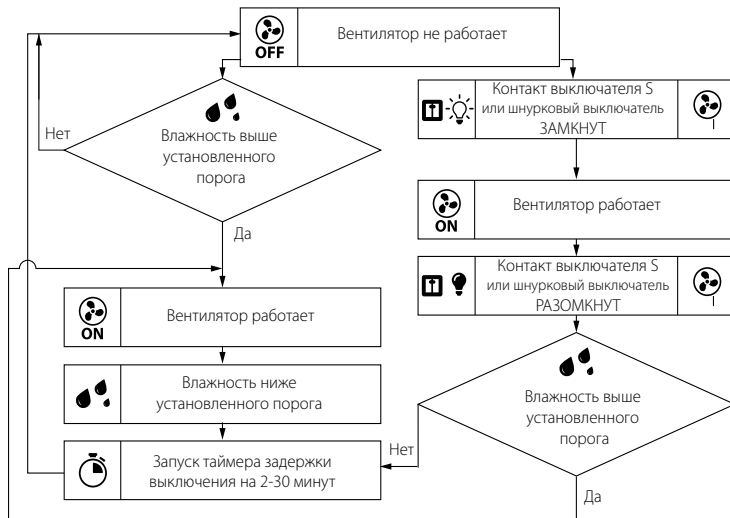
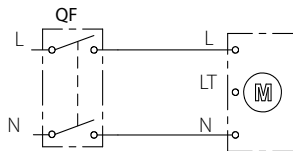
Slim 100/120/125/150 ST

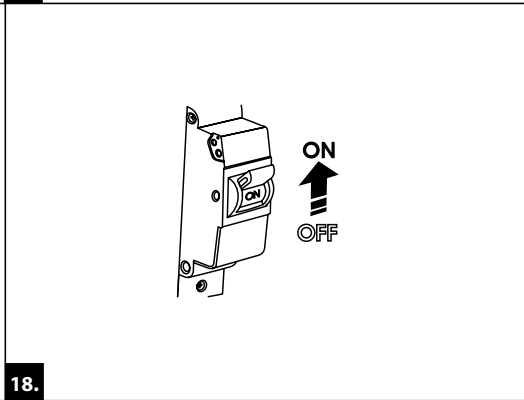
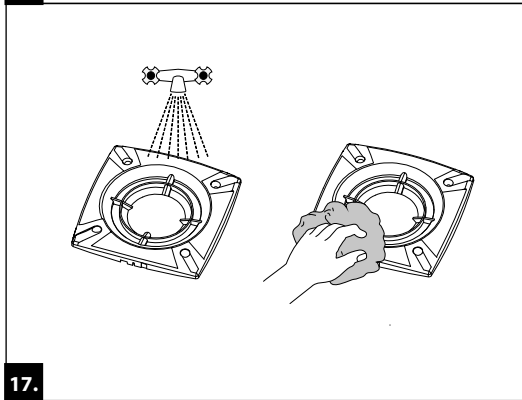
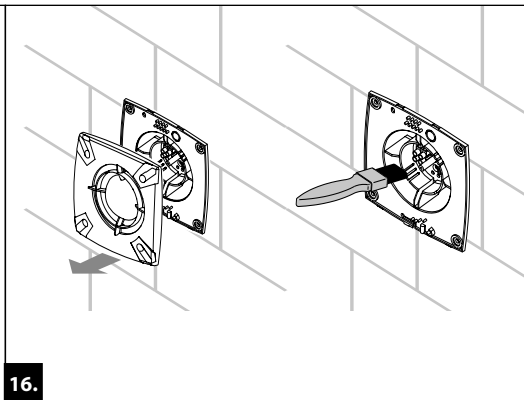
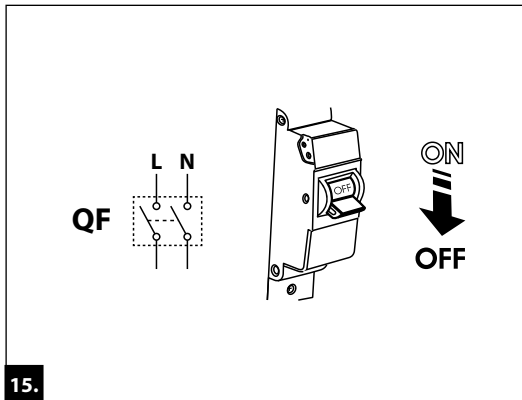
13.

Slim 100/120/125/150 H

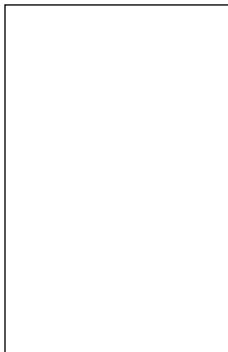


Slim 100/120/125/150 SH

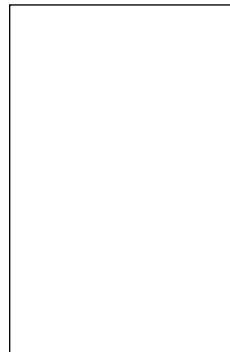




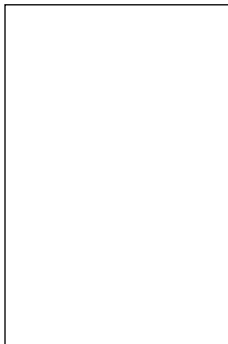
Клеймо приемщика



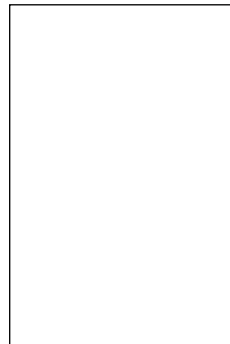
Продан
(наименование и штамп продавца)



Дата выпуска



Дата продажи



Slim Still 100 S e 220V/60 Hz
Max 120 T e1 12
125 ST e2
150 H K1
SH e K1

