



## **ПРИТОЧНО-ВЫТЯЖНАЯ УСТАНОВКА**



**CIVIC EC DB 1000**  
**CIVIC EC DBE 1000**  
**CIVIC EC DBE2 1000**

**RU**

**РУКОВОДСТВО ПОЛЬЗОВАТЕЛЯ**

 **BLAUBERG**

## СОДЕРЖАНИЕ

Реализация.....	2
Требования безопасности.....	2
Назначение.....	5
Комплект поставки.....	5
Структура условного обозначения.....	5
Технические характеристики.....	6
Устройство и принцип работы.....	7
Монтаж и подготовка к работе.....	10
Подключение к электросети.....	17
Управление.....	18
Техническое обслуживание.....	18
Устранение неисправностей.....	21
Правила хранения и транспортировки.....	21
Гарантии изготовителя.....	22
Свидетельство о приемке.....	23
Информация о продавце.....	23
Свидетельство о монтаже.....	23
Гарантийный талон.....	23

Настоящее руководство пользователя является основным эксплуатационным документом, предназначено для ознакомления технического, обслуживающего и эксплуатирующего персонала.

Руководство пользователя содержит сведения о назначении, составе, принципе работы, конструкции и монтаже изделия (-ий) CIVIC EC DB 1000 и всех его (их) модификаций.

Технический и обслуживающий персонал должен иметь теоретическую и практическую подготовку относительно систем вентиляции и выполнять работы в соответствии с правилами охраны труда и строительными нормами и стандартами, действующими на территории государства.

## РЕАЛИЗАЦИЯ

Устройство реализуется через специализированные и розничные торговые организации.

## ТРЕБОВАНИЯ БЕЗОПАСНОСТИ

- Перед началом эксплуатации и монтажом изделия внимательно ознакомьтесь с руководством пользователя.
- При монтаже и эксплуатации изделия должны выполняться требования руководства, а также требования всех применимых местных и национальных строительных, электрических и технических норм и стандартов.
- Обязательно ознакомьтесь с предупреждениями в руководстве, поскольку они содержат сведения, касающиеся вашей безопасности.
- Несоблюдение правил и предупреждений руководства может привести к травмированию пользователя или повреждению изделия.
- После прочтения руководства пользователя сохраняйте его в течение всего времени использования изделия.
- При передаче управления другому пользователю обязательно обеспечьте его данным руководством.

### МЕРЫ ПРЕДОСТОРОЖНОСТИ ПРИ МОНТАЖЕ И ЭКСПЛУАТАЦИИ ИЗДЕЛИЯ



- При монтаже изделия обязательно отключите сеть электропитания.



- Соблюдайте осторожность при распаковке изделия.



- Обязательно заземлите изделие!



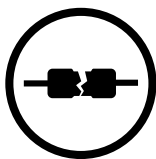
- Соблюдайте технику безопасности во время работы с электроинструментом при монтаже изделия.



- Не изменяйте длину сетевого шнура самостоятельно.
- Не перегибайте сетевой шнур.
- Избегайте повреждений сетевого шнура.
- Не ставьте на сетевой шнур посторонние предметы.



- Не прокладывайте сетевой шнур изделия вблизи отопительного/нагревательного оборудования.



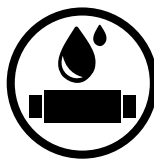
- Не используйте поврежденное оборудование и проводники при подключении изделия к электросети.



- Не эксплуатируйте изделие за пределами диапазона температур, указанных в руководстве пользователя.
- Не эксплуатируйте изделие в агрессивной и взрывоопасной среде.



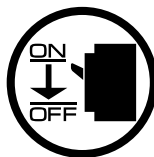
- Не прикасайтесь мокрыми руками к устройствам управления.
- Не производите монтаж и техническое обслуживание изделия мокрыми руками.



- Не мойте изделие водой.
- Избегайте попадания воды на электрические части изделия.



- Не допускайте детей к эксплуатации изделия.



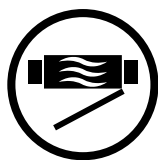
- При техническом обслуживании изделия отключите его от сети питания.



- Не храните вблизи изделия взрывоопасные и легковоспламеняющиеся вещества.



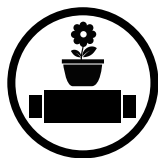
- При появлении посторонних звуков, запаха, дыма отключите изделие от сети питания и обратитесь в сервисный центр.



- Не открывайте изделие во время работы.



- Не перекрывайте воздушный канал во время работы изделия.



- Не садитесь на изделие и не ставьте на него другие предметы.



- Не направляйте поток воздуха от изделия на источники открытого огня.



- При длительной эксплуатации изделия время от времени проверяйте надежность монтажа.



- Используйте изделие только по его прямому назначению.



**ПО ОКОНЧАНИИ ЭКСПЛУАТАЦИИ ИЗДЕЛИЕ ПОДЛЕЖИТ  
ОТДЕЛЬНОЙ УТИЛИЗАЦИИ.**

**НЕ УТИЛИЗИРУЙТЕ ИЗДЕЛИЕ ВМЕСТЕ С  
НЕОТСОРТИРОВАННЫМИ БЫТОВЫМИ ОТХОДАМИ**

## НАЗНАЧЕНИЕ

Изделие предназначено для создания воздухообмена посредством механической вентиляции в офисах, гостиницах, кафе, конференц-залах и других общественных помещениях, а также рекуперации тепловой энергии удаляемого из помещения воздуха для подогрева приточного очищенного воздуха.

Изделие не предназначено для организации вентиляции в помещениях с повышенной влажностью (бассейны, сауны, оранжереи и т. д.).

Изделие представляет собой устройство по сбережению тепловой энергии посредством рекуперации тепла и является одним из элементов энергосберегающих технологий помещений. Установка является комплектующим изделием и не подлежит автономной эксплуатации.

Изделие рассчитано на продолжительную работу без отключения от электросети.

Перемещаемый воздух не должен содержать горючих или взрывоопасных смесей, химически активных испарений, липких веществ, волокнистых материалов, крупной пыли, сажи, жиров или сред, которые способствуют образованию вредных веществ (яды, пыль, болезнетворные микроорганизмы).



**ИЗДЕЛИЕ НЕ ПРЕДНАЗНАЧЕНО ДЛЯ ИСПОЛЬЗОВАНИЯ ДЕТЬМИ, ЛИЦАМИ С Пониженными сенсорными или умственными способностями, а также лицами, не подготовленными соответствующим образом.**

**К РАБОТАМ С ИЗДЕЛИЕМ ДОПУСКАЮТСЯ СПЕЦИАЛИСТЫ ПОСЛЕ СООТВЕТСТВУЮЩЕГО ИНСТРУКТАЖА.**

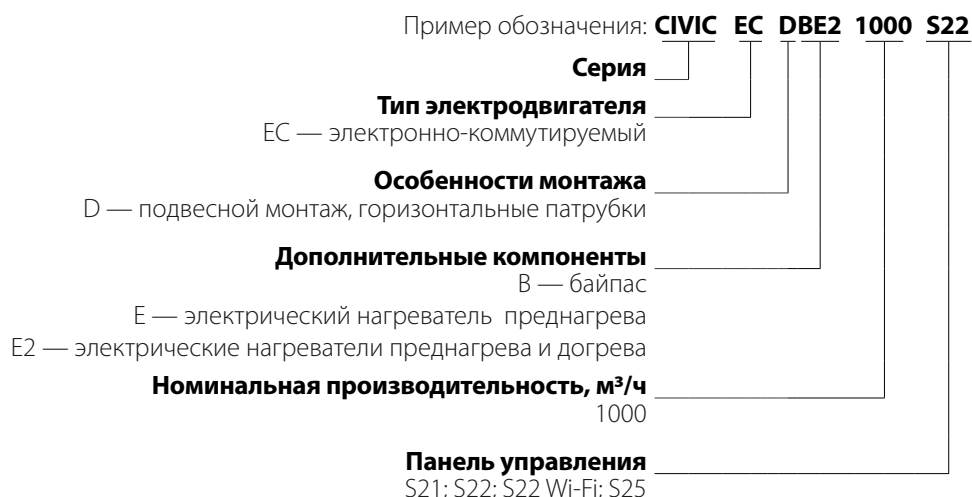
**ИЗДЕЛИЕ ДОЛЖНО БЫТЬ УСТАНОВЛЕНО В МЕСТАХ, ИСКЛЮЧАЮЩИХ САМОСТОЯТЕЛЬНЫЙ ДОСТУП ДЕТЕЙ**

## КОМПЛЕКТ ПОСТАВКИ

### НАИМЕНОВАНИЕ

НАИМЕНОВАНИЕ	КОЛИЧЕСТВО
Установка	1 шт.
Руководство пользователя	1 шт.
Панель управления	1 шт.
Руководство пользователя (панель управления)	1 шт.
Ключ от сервисной двери	3 шт.
Монтажная консоль	1 шт.
Антенна Wi-Fi	1 шт.
L-образный кронштейн с крепежом	2 шт.
Монтажный винт с шайбой	2 шт.
Комплект декоративных панелей с заглушками и крепежом	1 шт.
Монтажный шаблон	1 шт.
Упаковочный ящик	1 шт.

## СТРУКТУРА УСЛОВНОГО ОБОЗНАЧЕНИЯ



## ТЕХНИЧЕСКИЕ ХАРАКТЕРИСТИКИ

Изделие должно быть смонтировано и эксплуатироваться в помещении при температуре окружающего воздуха от +1 °С до +40 °С и относительной влажности до 60 % без конденсации. В холодных влажных помещениях есть вероятность обледенения или конденсации внутри и снаружи корпуса.

Для предотвращения образования конденсата на внутренних стенках установки необходимо, чтобы температура поверхности корпуса была на 2-3 °С выше температуры точки росы перемещаемого воздуха.

Рекомендуется эксплуатировать изделие непрерывно, а в случаях, когда в вентиляции нет необходимости, уменьшить интенсивность работы вентиляторов до минимума (20 %). Таким образом будут обеспечены благоприятные климатические условия внутри помещения и уменьшится количество конденсата внутри установки, который может повредить электронные компоненты. Никогда не используйте установку для осушения, например, новых зданий.

По типу защиты от поражения электрическим током изделие относится к изделиям класса 1 по ГОСТ 12.2.007.0-75.

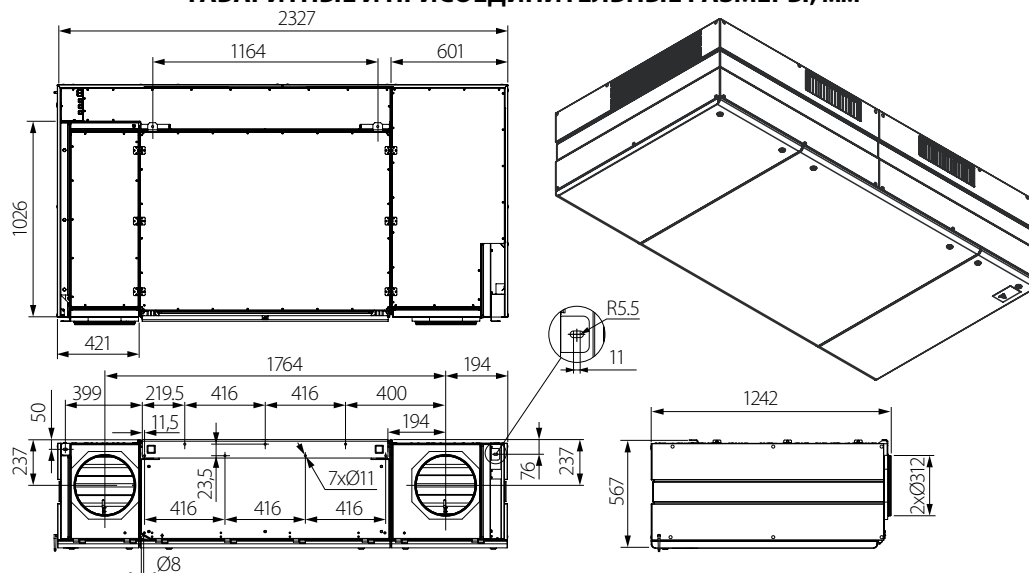
Степень защиты от доступа к опасным частям и проникновения воды:

- установки, подключенной к воздуховодам — IP20;
- двигателей установки — IP44.

Конструкция изделия постоянно совершенствуется, поэтому некоторые модели могут незначительно отличаться от описанных в данном руководстве.

	CIVIC EC DB 1000	CIVIC EC DBE 1000	CIVIC EC DBE2 1000
Напряжение питания установки, В/50 (60) Гц	1~230	3~400	
Макс. мощность установки без электронагревателя, Вт	260	-	-
Мощность электронагревателя преднагрева, Вт	-	6300	
Мощность электронагревателя догрева, Вт	-	-	6300
Макс. ток установки без электронагревателя, А	1,85	-	-
Макс. ток установки с электронагревателем, А	-	11,2	20,5
Макс. расход воздуха, м <sup>3</sup> /ч	1000		
Частота вращения, мин <sup>-1</sup>	2070		
Уровень звукового давления на расстоянии 1 м, дБА	35		
Уровень звукового давления на расстоянии 3 м, дБА	25		
Макс. температура перемещаемого воздуха, °С	-25...+40		
Материал корпуса	окрашенная сталь		
Изоляция	45 мм, полиэстер		
Фильтр вытяжной	G4x2		
Фильтр приточный	G4x2 (опционально F7x2)		
Диаметр подключаемого воздуховода, мм	315		
Масса, кг	267	271	275
Эффективность рекуперации, %	83...93		
Тип рекуператора	противоточный		
Класс энергоэффективности	A+	A+	A+

### ГАБАРИТНЫЕ И ПРИСОЕДИНИТЕЛЬНЫЕ РАЗМЕРЫ, мм



## УСТРОЙСТВО И ПРИНЦИП РАБОТЫ

Теплый загрязненный воздух из помещения поступает в установку, очищается в вытяжном фильтре, далее воздух проходит через рекуператор и с помощью вытяжного вентилятора удаляется на улицу. Чистый холодный воздух с улицы по воздухопроводу поступает в установку, где он очищается в приточном фильтре. Далее воздух проходит через рекуператор и с помощью приточного вентилятора подается в помещение.

Приточный воздух в рекуператоре нагревается за счет передачи холодному воздуху с улицы тепловой энергии, извлекаемой из теплого вытяжного воздуха. При этом воздушные потоки не перемешиваются. Рекуперация тепла обеспечивает уменьшение потерь тепловой энергии, что приводит к снижению затрат на обогрев помещений в холодный период года.

Конструкция установки состоит из четырех блоков, жестко скрепленных между собой.

Для технического обслуживания установка оборудована откидными сервисными дверями с замками и сервисными лючками для замены фильтров.

В установке предусмотрено предотвращение обмерзания рекуператора (автоматически по показаниям датчиков температуры):

- с помощью автоматического выключения приточного вентилятора;
- с помощью обводного канала с байпасной заслонкой. Заслонка автоматически открывает обводной канал, направляющий приточный воздух в обход рекуператора;
- с помощью автоматического включения нагревателя преднагрева.

Угрозой обмерзания считаются условия, когда температура вытяжного воздуха после рекуператора ниже  $+5\text{ }^{\circ}\text{C}$  и приточного перед рекуператором ниже  $-3\text{ }^{\circ}\text{C}$ . После повышения температуры вытяжного воздуха установка возвращается к предыдущему режиму.

В процессе работы в установке с рекуперацией тепла из-за разницы температур приточного и вытяжного воздуха образуется конденсат, который собирается в поддоне и удаляется оттуда с помощью насоса через дренажную трубку.

Подвод электропитания и подключение внешних устройств к установке осуществляется в блоке управления.

В зависимости от модели установка оборудована нагревателями преднагрева и догрева (CIVIC EC DBE2 1000) или только преднагрева (CIVIC EC DBE 1000) приточного воздуха. Нагреватель преднагрева предназначен для предотвращения обмерзания рекуператора, расположен в приточном канале перед рекуператором. Нагреватель догрева расположен в приточном канале после рекуператора.

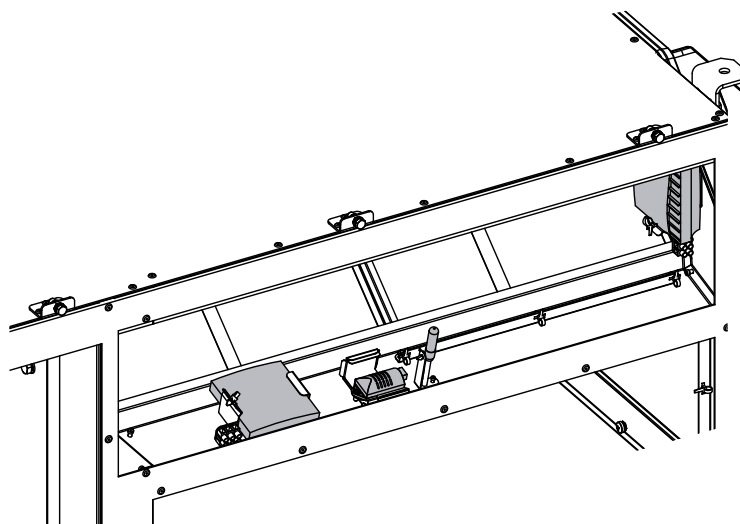
В установке предусмотрена опция подключения датчиков:

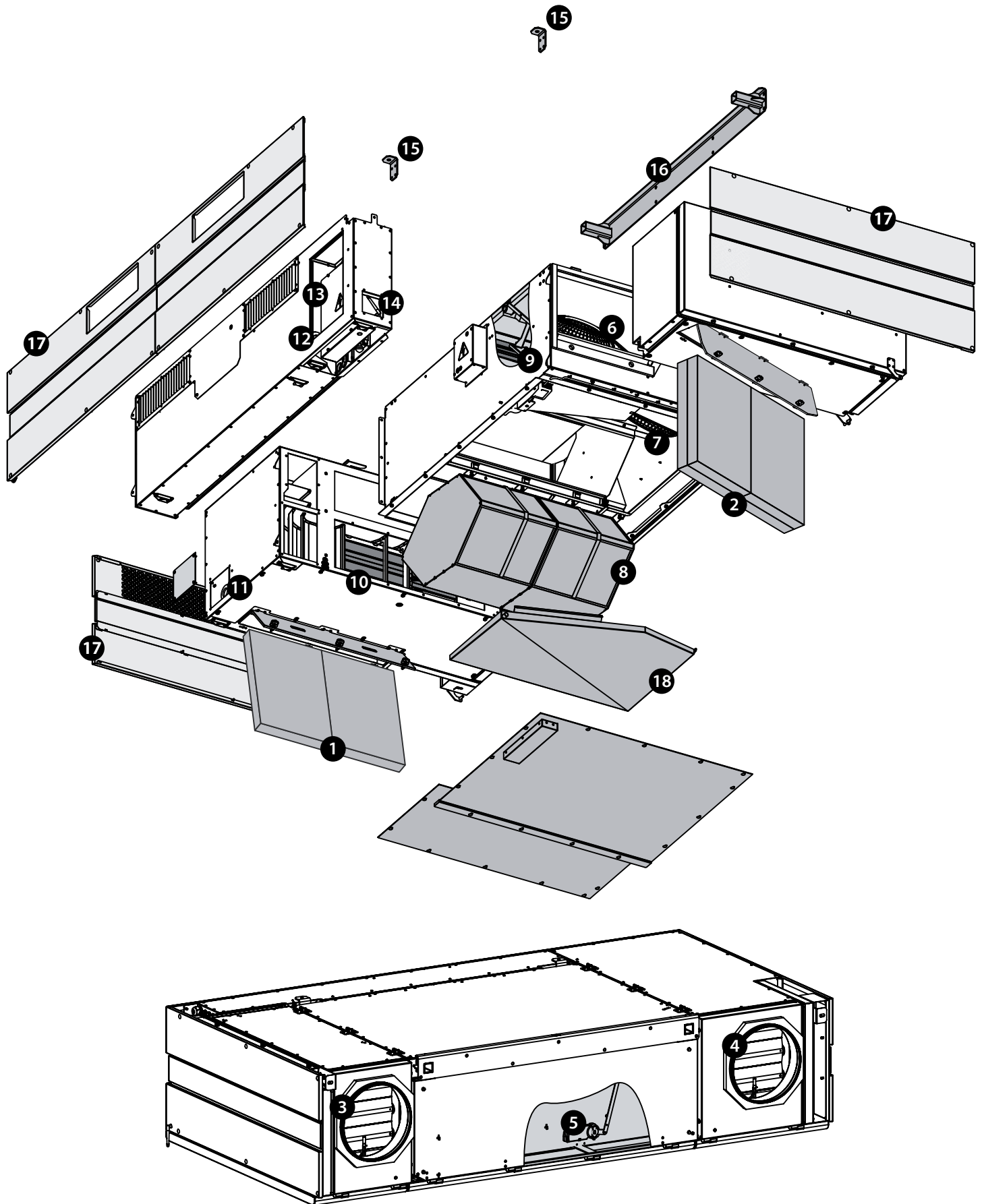
- датчика уровня влажности;
- датчика концентрации углекислого газа  $\text{CO}_2$ ;
- датчика концентрации загрязненности вытяжного воздуха VOC.

При превышении в помещении допустимого значения (настраивается в пользовательском меню) уровня влажности, концентрации углекислого газа  $\text{CO}_2$  или VOC скорость приточного и вытяжного вентиляторов автоматически увеличивается, и воздух с превышающим заданное значение влажности,  $\text{CO}_2$  или VOC удаляется из помещения.

При понижении уровня влажности, концентрации углекислого газа или концентрации загрязненности воздуха ниже установленного значения установка возвращается к предыдущему режиму работы.

Датчики не входят в комплект поставки, приобретаются отдельно, устанавливаются и подключаются производителем по желанию заказчика. Для монтажа датчиков в среднем блоке установки предусмотрены кронштейны.

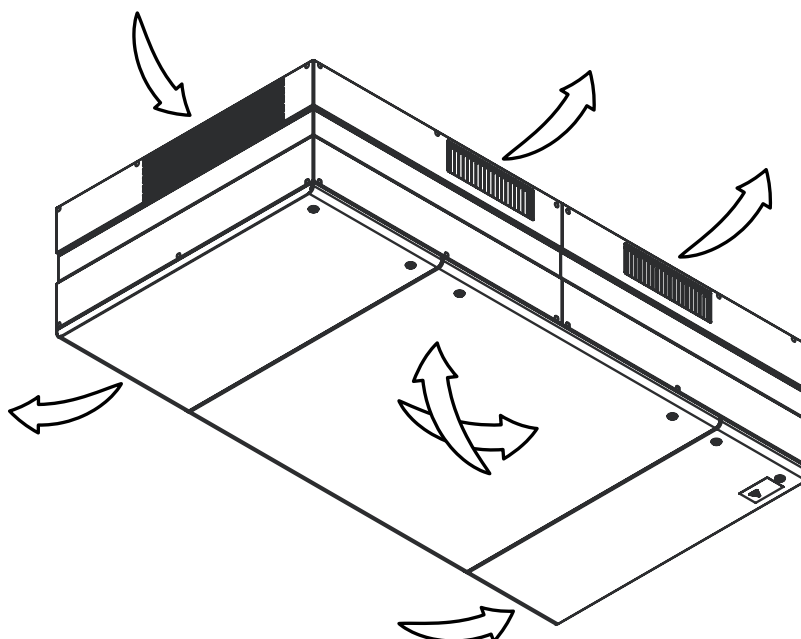






	CIVIC EC DB 1000	CIVIC EC DBE 1000	CIVIC EC DBE2 1000
1 Фильтр вытяжного воздуха	■	■	■
2 Фильтры приточного воздуха	■	■	■
3 Привод заслонки приточного канала	■	■	■
4 Привод заслонки вытяжного канала	■	■	■
5 Привод заслонки обводного канала	■	■	■
6 Вытяжной вентилятор	■	■	■
7 Приточный вентилятор	■	■	■
8 Рекуператор	■	■	■
9 Электронагреватель преднагрева приточного воздуха		■	■
10 Электронагреватель догрева приточного воздуха			■
11 Прессостат контроля загрязненности приточного фильтра	■	■	■
12 Прессостат контроля загрязненности вытяжного фильтра	■	■	■
13 Блок управления	■	■	■
14 Антенна Wi-Fi	■	■	■
15 Монтажные кронштейны	■	■	■
16 Монтажная консоль	■	■	■
17 Декоративные панели	■	■	■
18 Поддон для сбора конденсата	■	■	■

#### Перемещение воздуха в установке



## МОНТАЖ И ПОДГОТОВКА К РАБОТЕ



**ВЫПОЛНЯЙТЕ МОНТАЖ ТАКИМ ОБРАЗОМ, ЧТОБЫ ОБЕСПЕЧИТЬ ДОСТУП К ИЗДЕЛИЮ ДЛЯ ПРОВЕДЕНИЯ РАБОТ ПО ОБСЛУЖИВАНИЮ ИЛИ РЕМОНТУ**



**ПЕРЕД МОНТАЖОМ УБЕДИТЕСЬ, ЧТО КОРПУС НЕ СОДЕРЖИТ ПОСТОРОННИХ ПРЕДМЕТОВ, НАПРИМЕР, ПЛЕНКИ ИЛИ БУМАГИ**



**ПОВЕРХНОСТЬ ДЛЯ МОНТАЖА ИЗДЕЛИЯ ДОЛЖНА БЫТЬ РОВНОЙ. МОНТАЖ НА НЕРОВНОЙ ПОВЕРХНОСТИ МОЖЕТ ПРИВЕСТИ К ПЕРЕКОСУ КОРПУСА ИЗДЕЛИЯ И ПРЕПЯТСТВОВАТЬ НАДЛЕЖАЩЕЙ ЭКСПЛУАТАЦИИ**

### ВНИМАНИЕ!

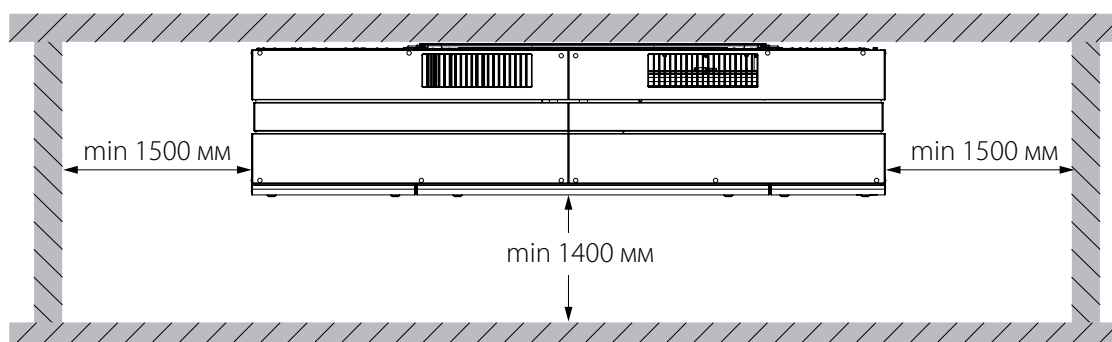
До начала монтажных работ необходимо проложить необходимые провода и кабели к месту крепления установки.

### ВНИМАНИЕ!

Если габаритные размеры установки в собранном виде не позволяют переместить ее к месту монтажа, допустимо временно разъединить блоки установки, а затем собрать их в обратном порядке.

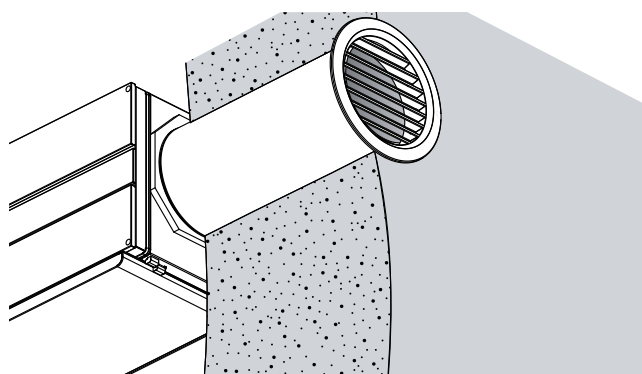
Крепежные изделия для монтажа установки не входят в комплект поставки, приобретаются отдельно. При подборе крепежа необходимо учитывать материал монтажной поверхности и вес установки (см. технические характеристики установки). Подбор крепежа должен проводить специалист монтажной организации.

Установка может быть подвешена на резьбовых анкерных шпильках или жестко закреплена на горизонтальной поверхности с помощью анкерных болтов. Для подвешивания установки предусмотрены монтажная консоль и L-образные кронштейны.



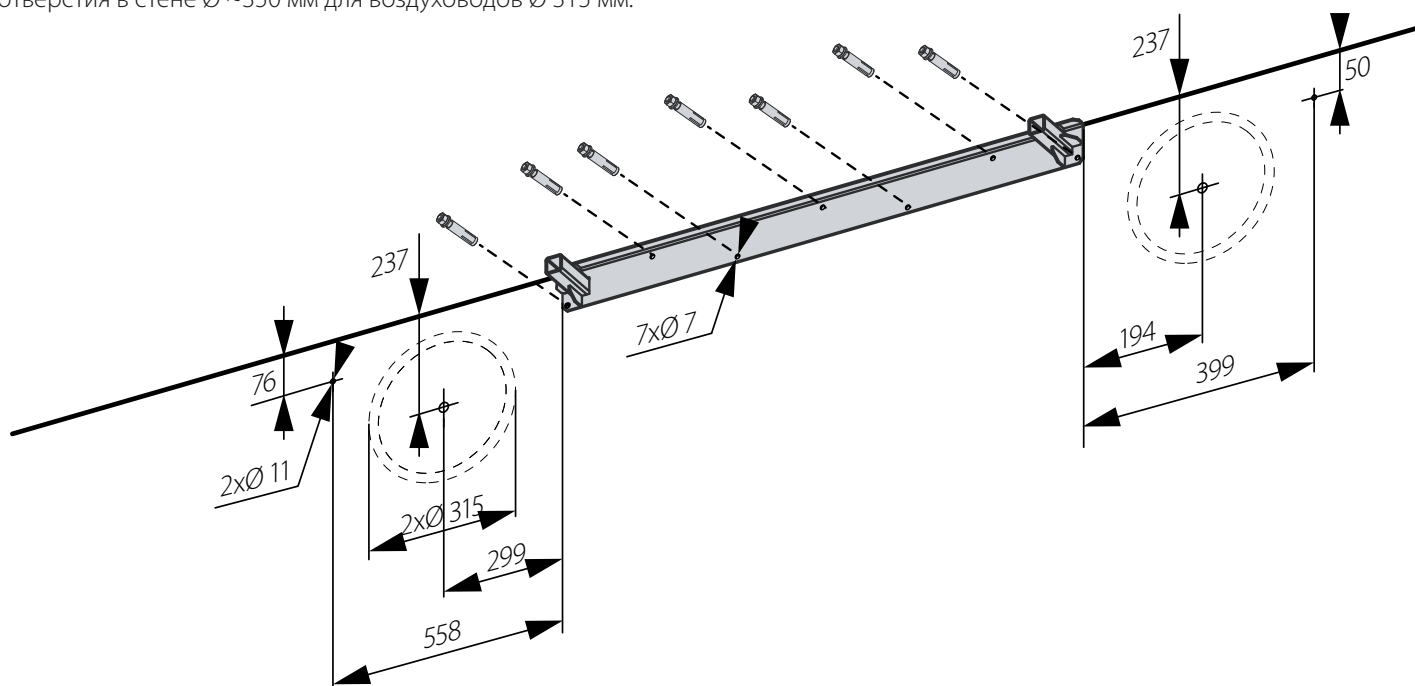
Для обеспечения оптимальной производительности установки и уменьшения аэродинамических потерь, связанных с турбулентностью воздушного потока, необходимо присоединить прямой участок воздуховода к обоим патрубкам установки. Минимальная рекомендуемая длина прямых участков — 1 диаметр воздуховода со стороны входа воздуха и 3 диаметра со стороны выхода воздуха.

Для защиты внутренних частей установки от попадания посторонних предметов необходимо установить решетку или другое защитное устройство с размером стороны ячейки не более 12,5 мм для предотвращения свободного доступа к вентиляторам. Воздуховоды, защитные решетки и устройства не входят в комплект поставки, приобретаются отдельно.



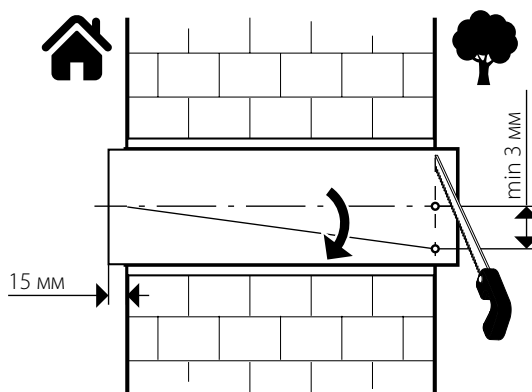
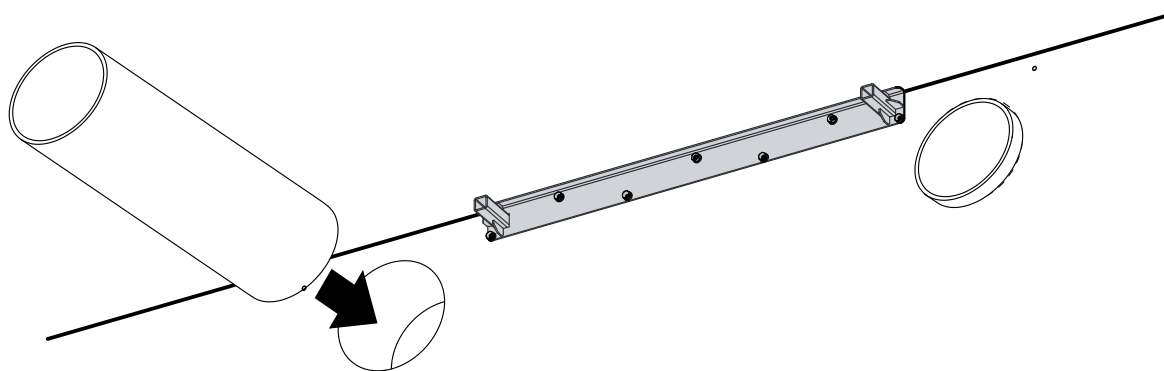
### МОНТАЖ УСТАНОВКИ

Сделайте разметку отверстий с помощью монтажной консоли или шаблона, просверлите отверстия для крепежа и сквозные отверстия в стене  $\varnothing \sim 350$  мм для воздуховодов  $\varnothing 315$  мм.



Обрежьте воздуховоды до необходимой длины, равной ширине стены, +15 мм для фиксации на патрубках установки со стороны помещения. С внешней стороны помещения воздуховод необходимо обрезать вровень со стеной здания для монтажа вентиляционных решеток (приобретаются отдельно).

Подогнать длину воздуховода можно до и после его установки в стене. В первом случае необходимо просчитать необходимую длину до монтажа, а во втором — иметь доступ для подгонки длины воздуховода с наружной стороны стены после его установки и фиксации.



### ВНИМАНИЕ!

При установке воздуховодов необходимо обеспечить минимальный уклон 3 мм вниз в сторону улицы.

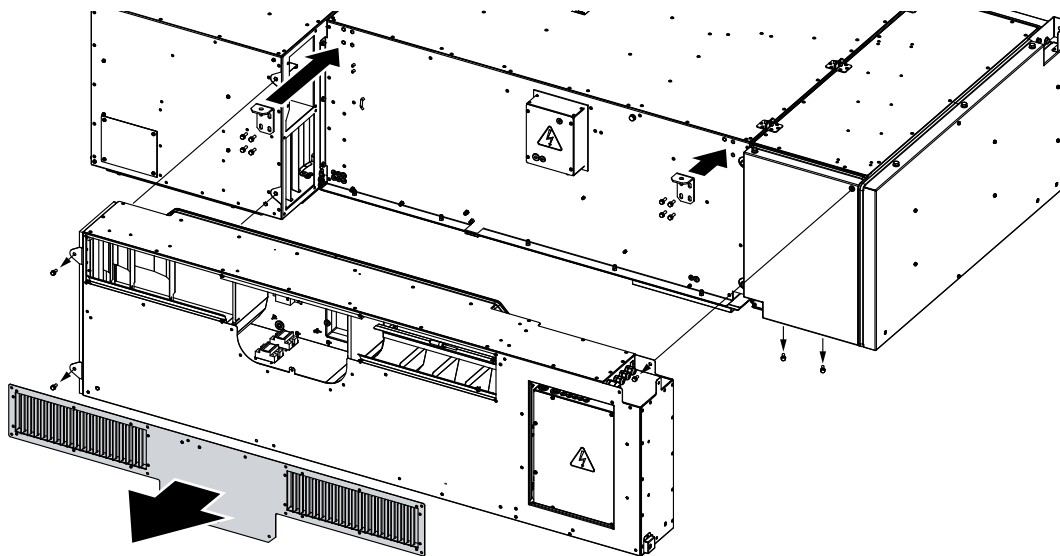
### Отсоедините фронтальный блок.

На фронтальном блоке открутите винты и снимите панель с жалюзи.

Отсоедините разъемы подключения управляющих устройств.

Открутите винты и отсоедините фронтальный блок от трех закрепленных между собой блоков.

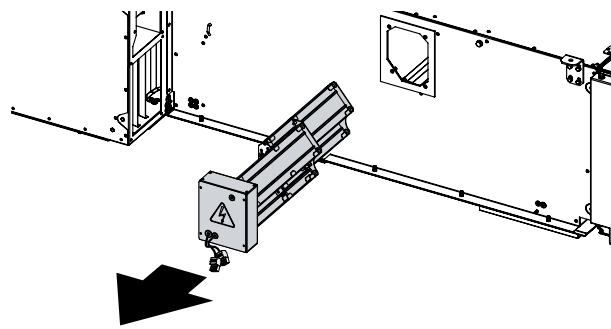
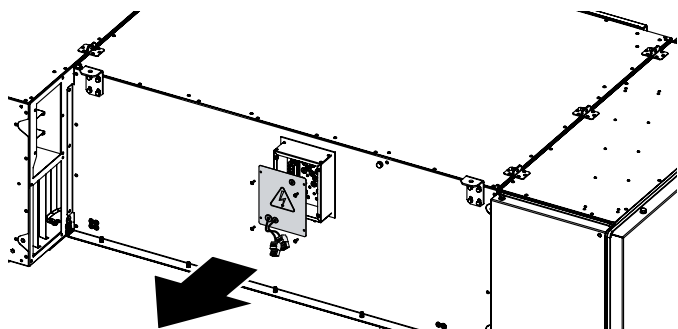
Установите L-образные кронштейны на центральный блок.



### Демонтируйте нагреватель преднагрева в установках CIVIC EC DBE 1000 и CIVIC EC DBE2 1000.

**a)** Открутите винты на крышке блока управления нагревателя и снимите ее. Открутите винты крепления нагревателя.

**b)** Извлеките нагреватель с блоком управления.

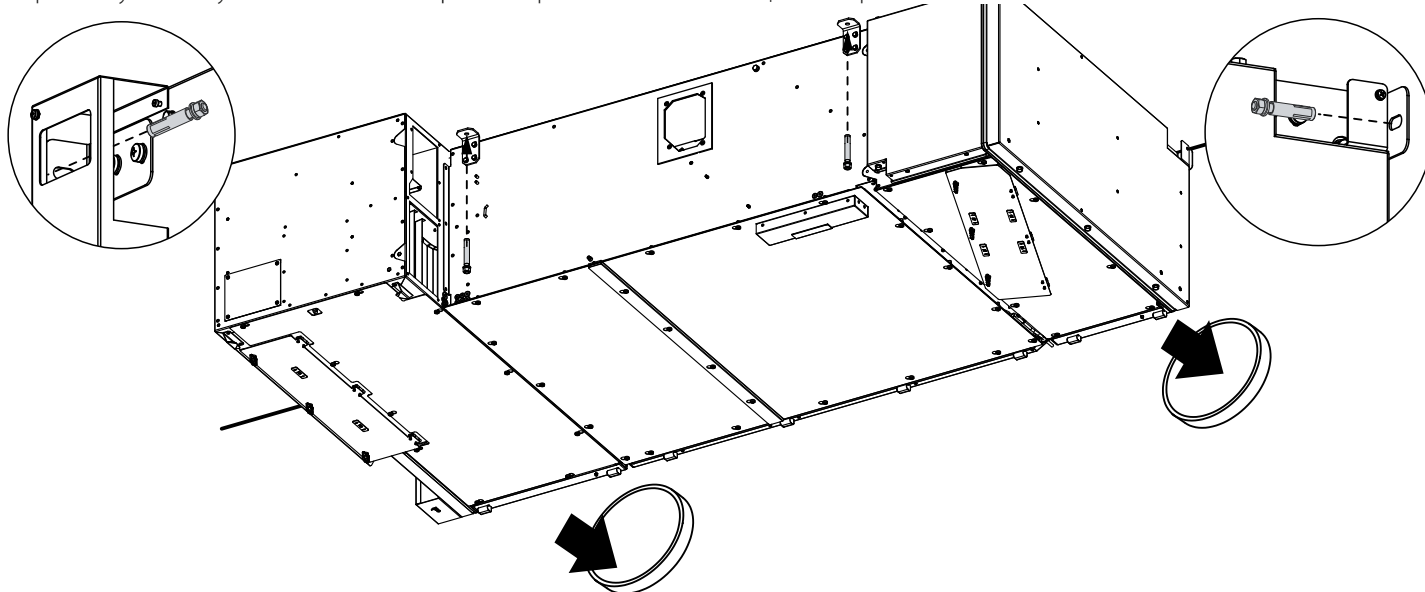


### Подвесьте и закрепите установку на потолке и стене.

Установите на монтажную консоль три закрепленных между собой блока и подсоедините воздуховоды к патрубкам установки.

На блоках слева и справа затяните винты на кронштейнах, фиксирующих установку на стене.

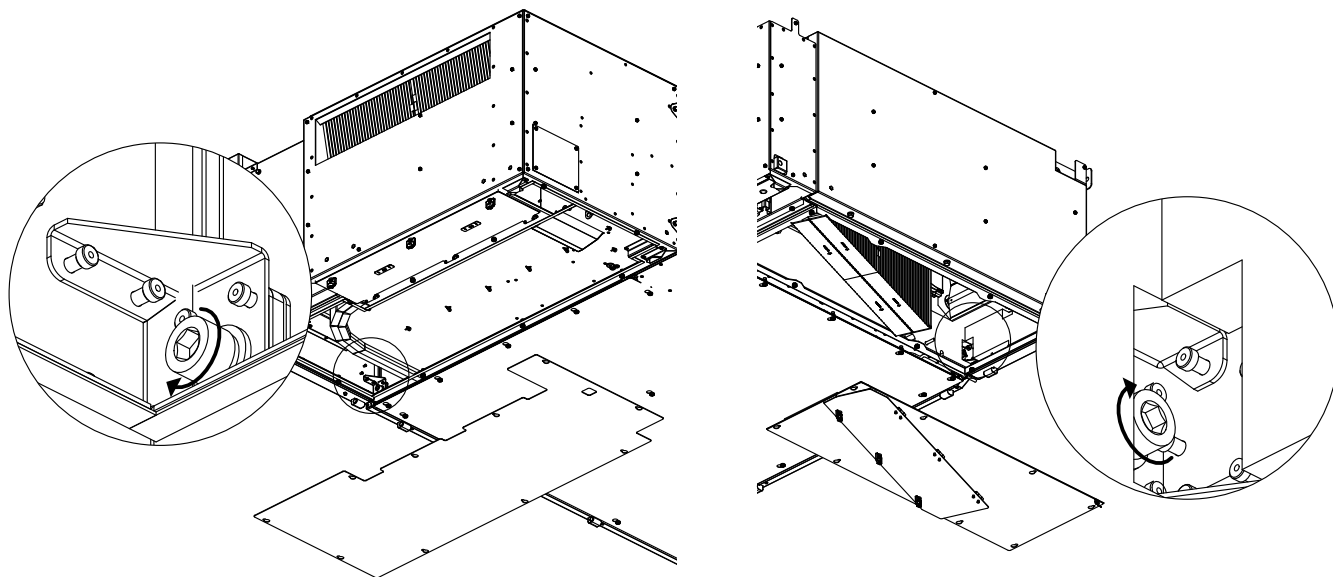
Закрепите установку на потолке на L-образных кронштейнах с помощью анкерных болтов.



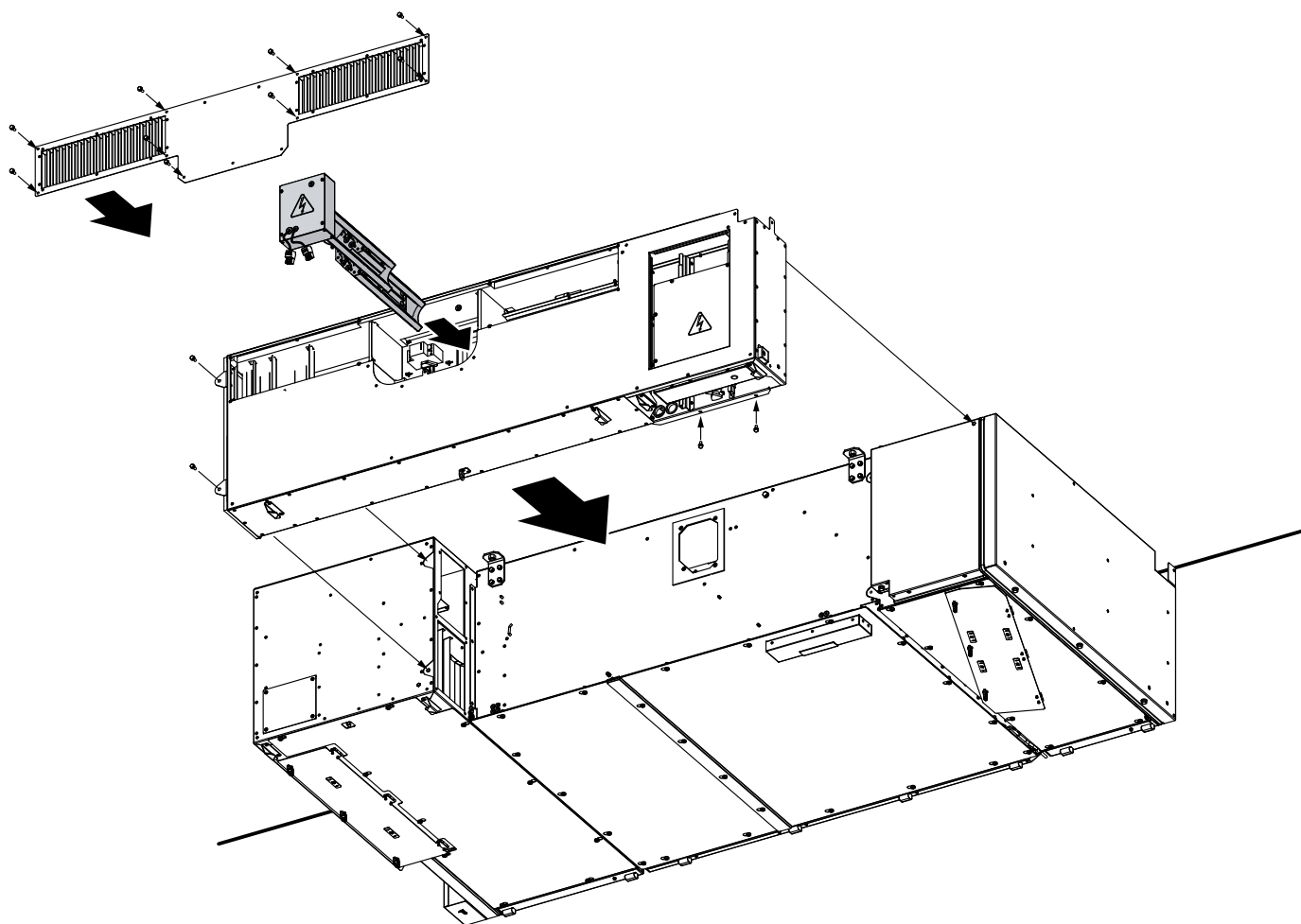
**Установите и затяните монтажные винты.**

Снимите зашивку с сервисным лючком на правом блоке и зашивку на левом блоке.

Для более надежного соединения центрального блока с левым и правым блоками установите и затяните монтажные винты (входят в комплект поставки). Установите зашивку на прежнее место.

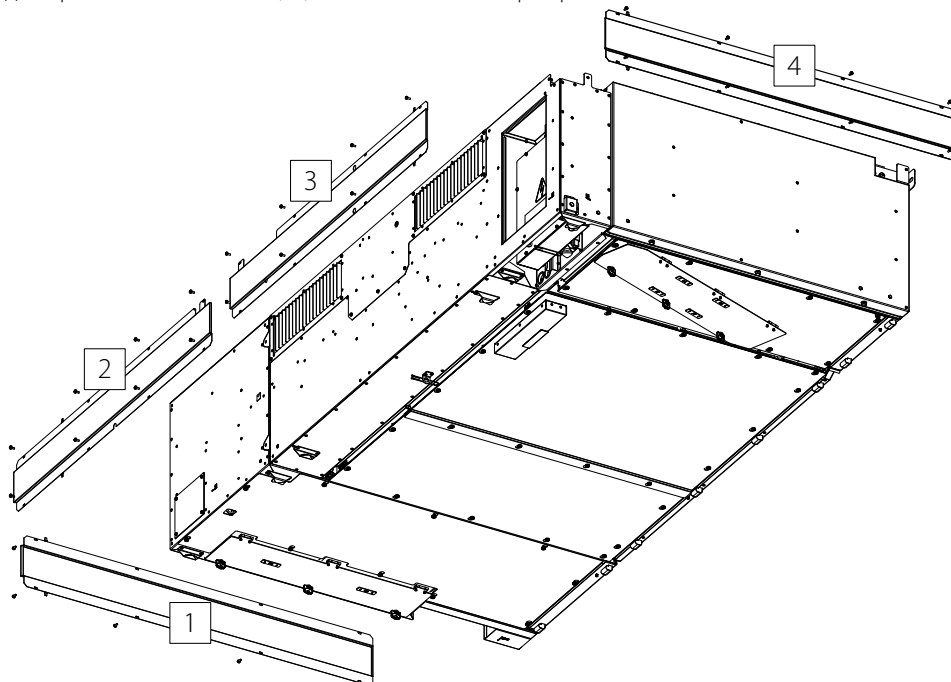
**Смонтируйте и подключите фронтальный блок.**

Смонтируйте фронтальный блок в обратном порядке, в установках CIVIC EC DBE 1000 и CIVIC EC DBE2 1000 установите нагреватель на прежнее место. Соедините разъемы подключения управляющих устройств согласно маркировке.



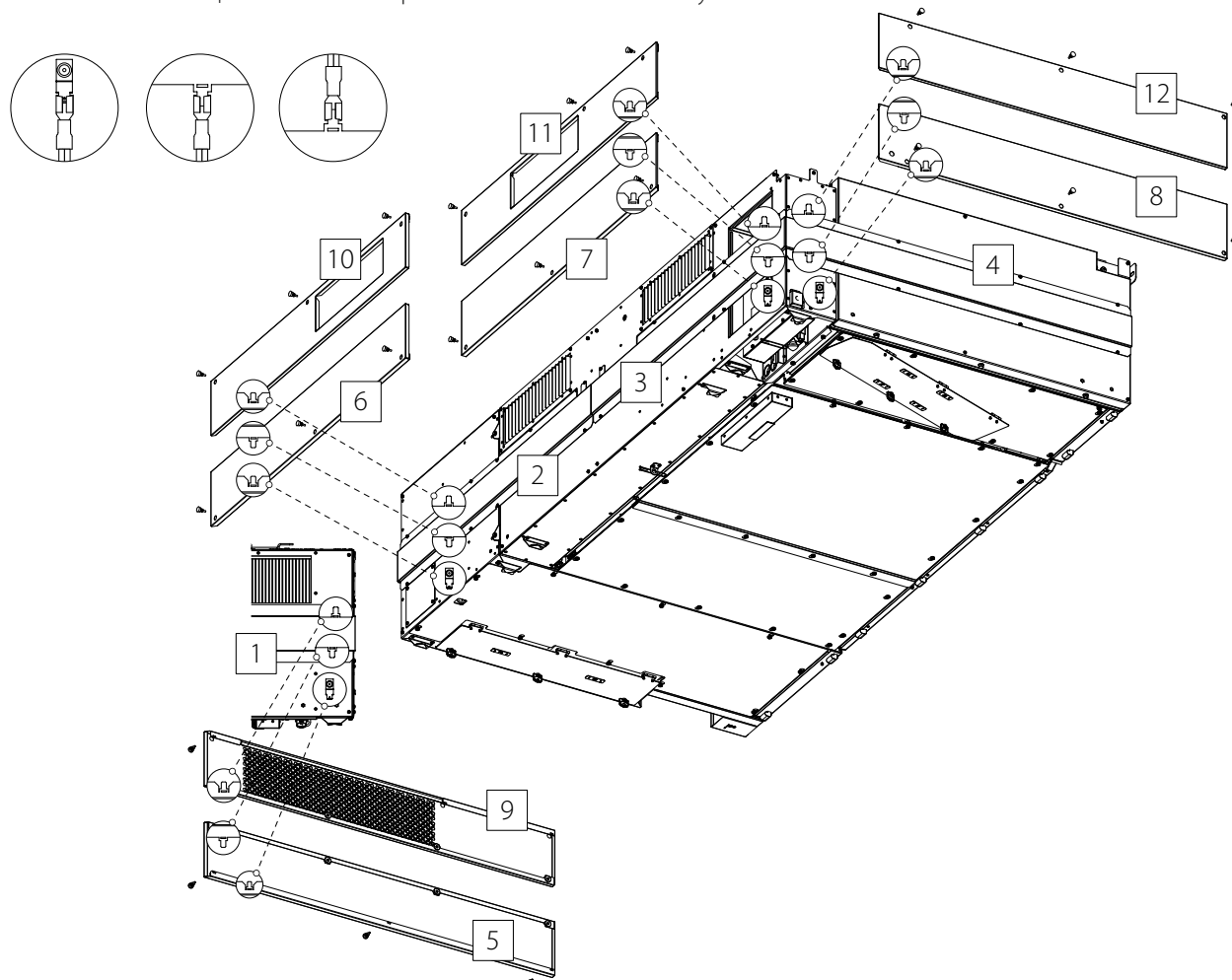
**Декоративные панели.**

Установите декоративные панели 1, 2, 3 и 4 согласно маркировке.



Перед монтажом декоративных панелей 5–12 необходимо заземлить панели и корпус установки с помощью проводов заземления (входят в комплект поставки). Места для ножевых клемм проводов находятся на корпусе и с тыльной стороны панелей. Сначала соедините панели 5, 6, 7 и 8 с корпусом. Затем соедините между собой панели 1 и 5, 2 и 6, 3 и 7, 4 и 8. Затем соедините панели 1 и 9, 2 и 10, 3 и 11, 4 и 12.

Закрепите панели с помощью винтов и закройте шляпки винтов заглушками.

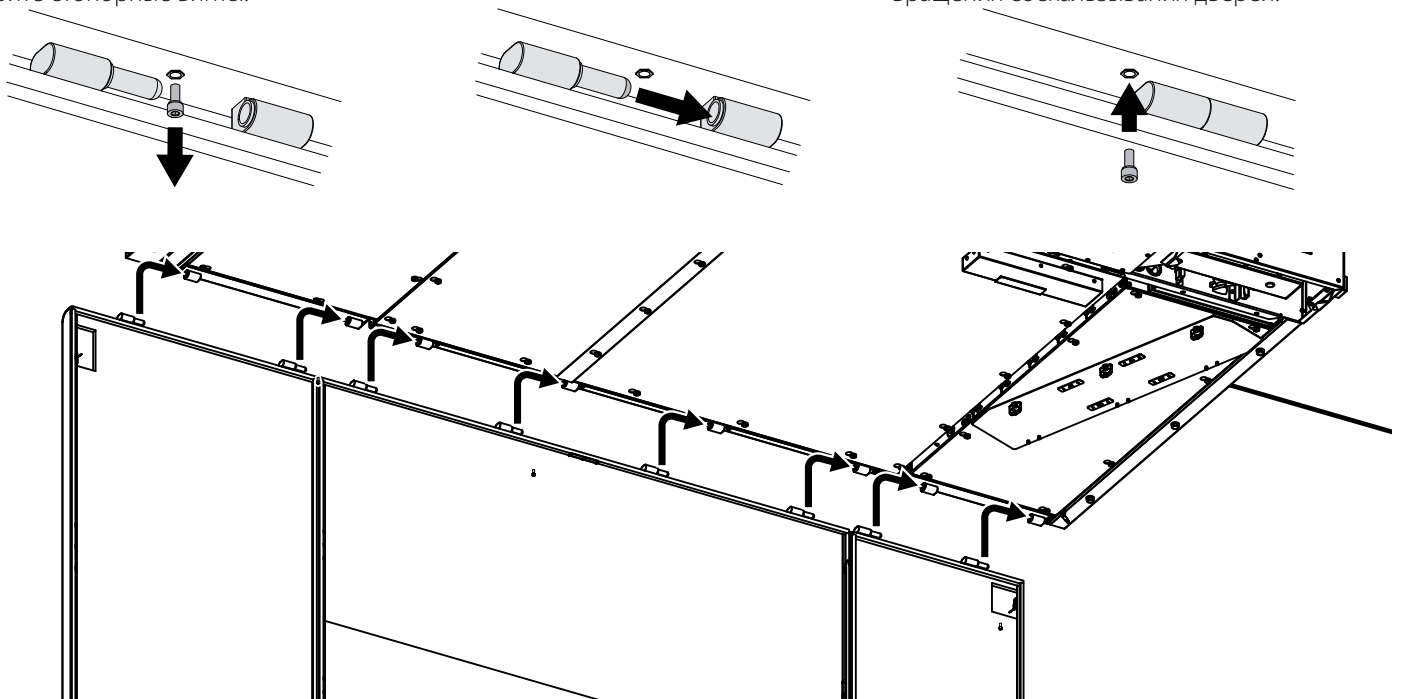


**Установите откидные сервисные двери.**

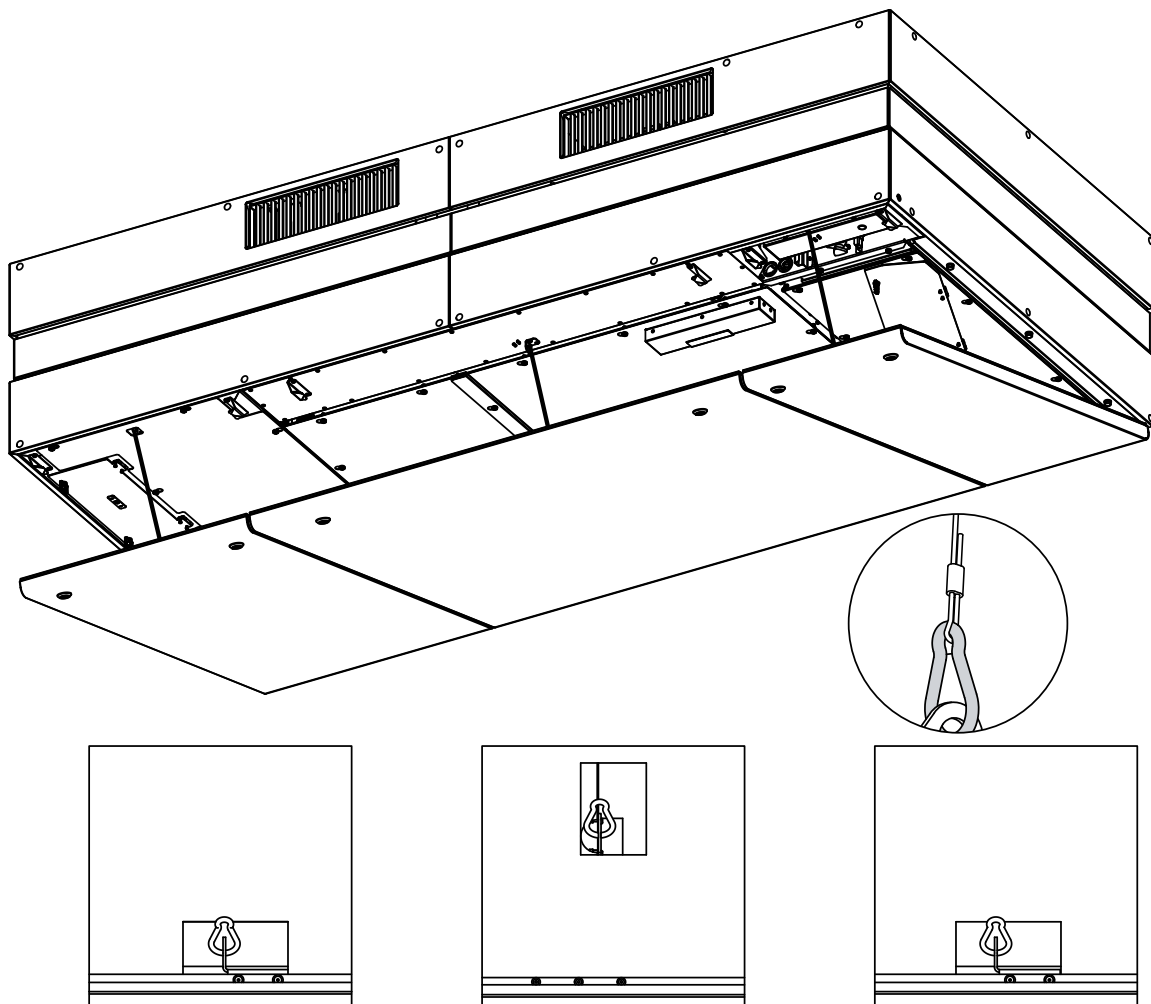
Перед тем как навешивать двери, уберите стопорные винты.

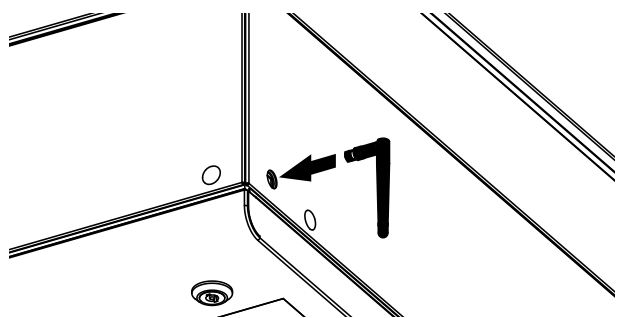
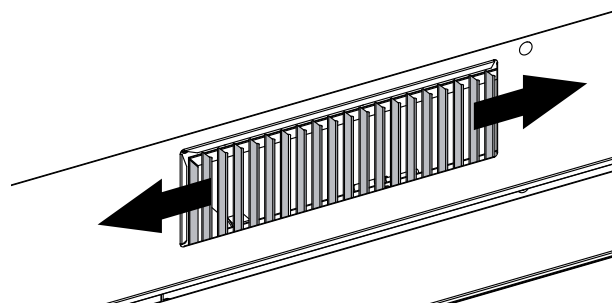
Навесьте двери.

Установите стопорные винты для предотвращения соскальзывания дверей.

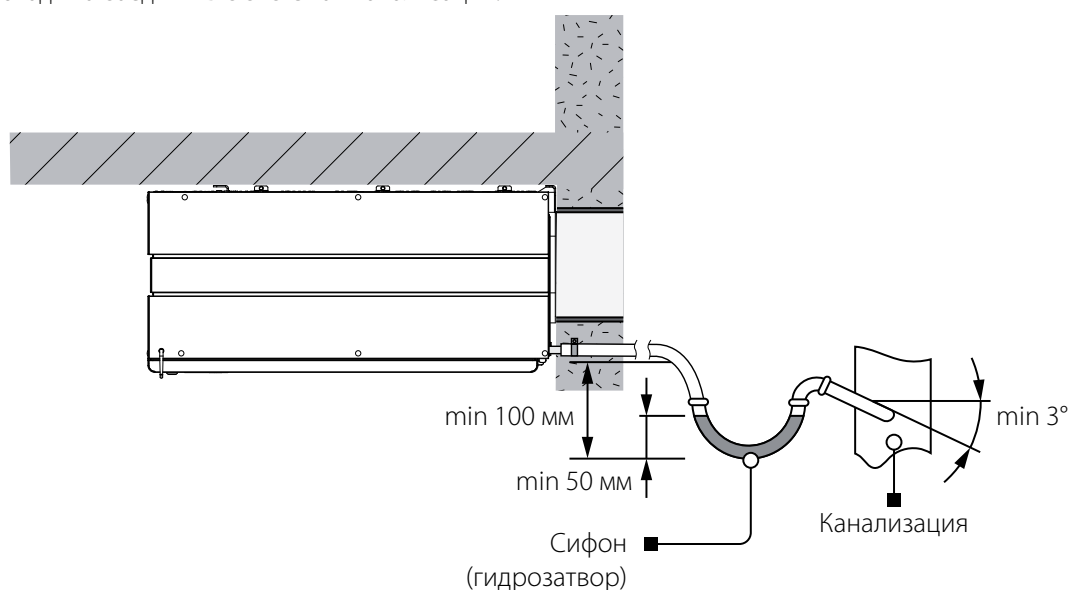


Закрепите на дверях ограничительные тросики с помощью карабинов.



**Установите антенну Wi-Fi.****Отрегулируйте вручную поворот жалюзи.****ОРГАНИЗАЦИЯ ОТВОДА КОНДЕНСАТА**

Установка оборудована дренажным насосом для своевременного удаления конденсата из установки. Гибкий шланг, выходящий от насоса, необходимо соединить с системой канализации.



**ВНИМАНИЕ!** Для обеспечения стока воды трубы должны быть смонтированы с уклоном не менее 3°.

Убедитесь, что вода стекает в систему канализации, иначе возможно накопление конденсата внутри установки, что, в свою очередь, может привести к выходу из строя оборудования и попаданию воды в помещение. Система отвода конденсата предназначена для эксплуатации в помещениях с температурой выше 0 °C!

Если температура ниже 0 °C, система отвода конденсата должна быть теплоизолирована и оборудована подогревом.

**МОНТАЖ НАРУЖНЫХ ВЕНТИЛЯЦИОННЫХ РЕШЕТОК/КОЛПАКОВ**

Закрепите наружные вентиляционные решетки/колпаки на внешней стене здания согласно прилагаемой инструкции по монтажу. Решетки не входят в комплект поставки, приобретаются отдельно.





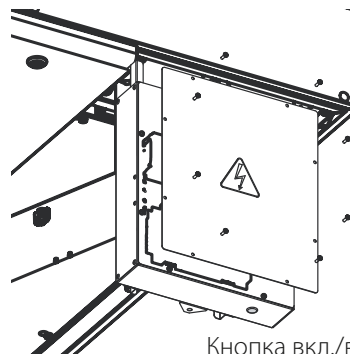
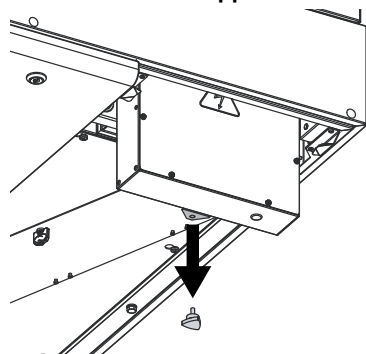
## ПОДКЛЮЧЕНИЕ К ЭЛЕКТРОСЕТИ



**ПЕРЕД ПРОВЕДЕНИЕМ ЛЮБЫХ РАБОТ НЕОБХОДИМО ОТКЛЮЧИТЬ СЕТЬ ЭЛЕКТРОПИТАНИЯ.**  
**ПОДКЛЮЧЕНИЕ ИЗДЕЛИЯ К СЕТИ ДОЛЖЕН ОСУЩЕСТВЛЯТЬ КВАЛИФИЦИРОВАННЫЙ ЭЛЕКТРИК.**  
**НОМИНАЛЬНЫЕ ЗНАЧЕНИЯ ЭЛЕКТРИЧЕСКИХ ПАРАМЕТРОВ ИЗДЕЛИЯ ПРИВЕДЕНЫ НА НАКЛЕЙКЕ ИЗГОТОВИТЕЛЯ**

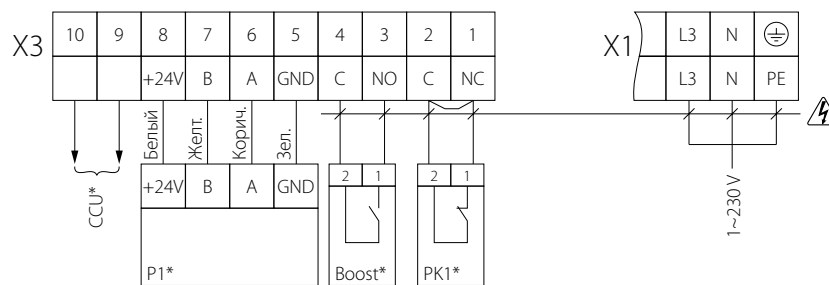
- Изделие предназначено для подключения к электросети с параметрами 1~230, 3~400 В/50 (60) Гц.
- Изделие следует подключать с помощью изолированных проводников (кабеля, проводов). При выборе сечения проводников необходимо учитывать максимально допустимый ток нагрузки, а также температуру нагрева провода, зависящую от типа провода, его изоляции, длины и способа прокладки.
- На внешнем вводе должен быть установлен встроенный в стационарную сеть электроснабжения автоматический выключатель, разрывающий электрическую цепь в случае короткого замыкания или перегрузки. Место установки внешнего выключателя должно обеспечивать свободный доступ для оперативного отключения изделия. Номинальный ток автоматического выключателя должен быть выше максимального тока потребления изделия (см. «Технические характеристики»). Рекомендуется выбирать номинальный ток автоматического выключателя из стандартного ряда, следующий после максимального тока подключаемого изделия. Автоматический выключатель не входит в комплект поставки, приобретается отдельно.

### ДОСТУП К БЛОКУ УПРАВЛЕНИЯ

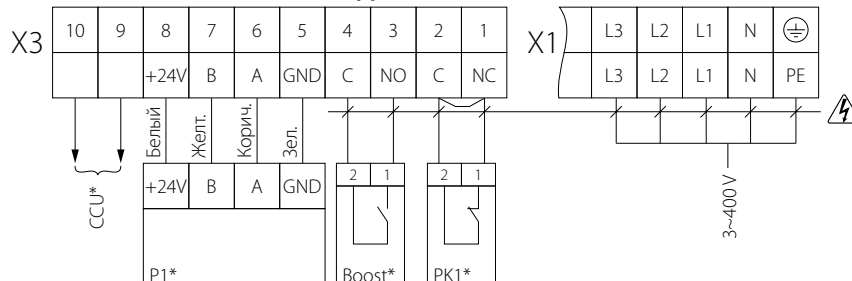


Кнопка вкл./выкл. Setup Mode

### СХЕМА ВНЕШНИХ ЭЛЕКТРИЧЕСКИХ ПОДКЛЮЧЕНИЙ (CIVIC EC DB 1000)



### СХЕМА ВНЕШНИХ ЭЛЕКТРИЧЕСКИХ ПОДКЛЮЧЕНИЙ (CIVIC EC DBE 1000, CIVIC EC DBE2 1000)



Об-е на схеме	Наименование устройства	Тип кабеля	Макс. длина кабеля	Примечание
CCU*	Компрессорно-конденсаторный блок	2x0,75 мм <sup>2</sup>	20 м	3 А, 30 DC/~250 AC
PK1*	Контакт щита пожарной сигнализации	2x0,75 мм <sup>2</sup>	20 м	Удалить перемычку при подключении
P1*	Панель управления S22; S25	4x0,25 мм <sup>2</sup>	10 м	
Boost*	Контакт вкл./выкл., режим Boost			

\*Дополнительно подключаемые устройства не входят в комплект поставки, приобретаются отдельно.

## УПРАВЛЕНИЕ

Управление установкой может осуществляться с помощью проводной настенной панели управления (S22, S25), беспроводной настенной панели управления (S22 Wi-Fi) и мобильного приложения (S21). Панели и приложение можно использовать как совместно, так и по отдельности.

Функции панели управления и работа с мобильным приложением приведены в соответствующих руководствах пользователя.

## ТЕХНИЧЕСКОЕ ОБСЛУЖИВАНИЕ



**ТЕХНИЧЕСКОЕ ОБСЛУЖИВАНИЕ ИЗДЕЛИЯ РАЗРЕШЕНО ТОЛЬКО ПОСЛЕ ОТКЛЮЧЕНИЯ ЕГО ОТ СЕТИ ЭЛЕКТРОПИТАНИЯ. УБЕДИТЕСЬ, ЧТО ИЗДЕЛИЕ ОТКЛЮЧЕНО ОТ СЕТИ ЭЛЕКТРОПИТАНИЯ ПЕРЕД УДАЛЕНИЕМ ЗАЩИТЫ**

Техническое обслуживание установки необходимо производить 3-4 раза в год. Техническое обслуживание включает в себя общую чистку установки и следующие работы:

### 1. Техобслуживание фильтров.

Грязные фильтры повышают сопротивление воздуха, что приводит к уменьшению подачи приточного воздуха в помещение. Фильтры необходимо чистить по мере засорения, но не реже 3-4 раз в год.

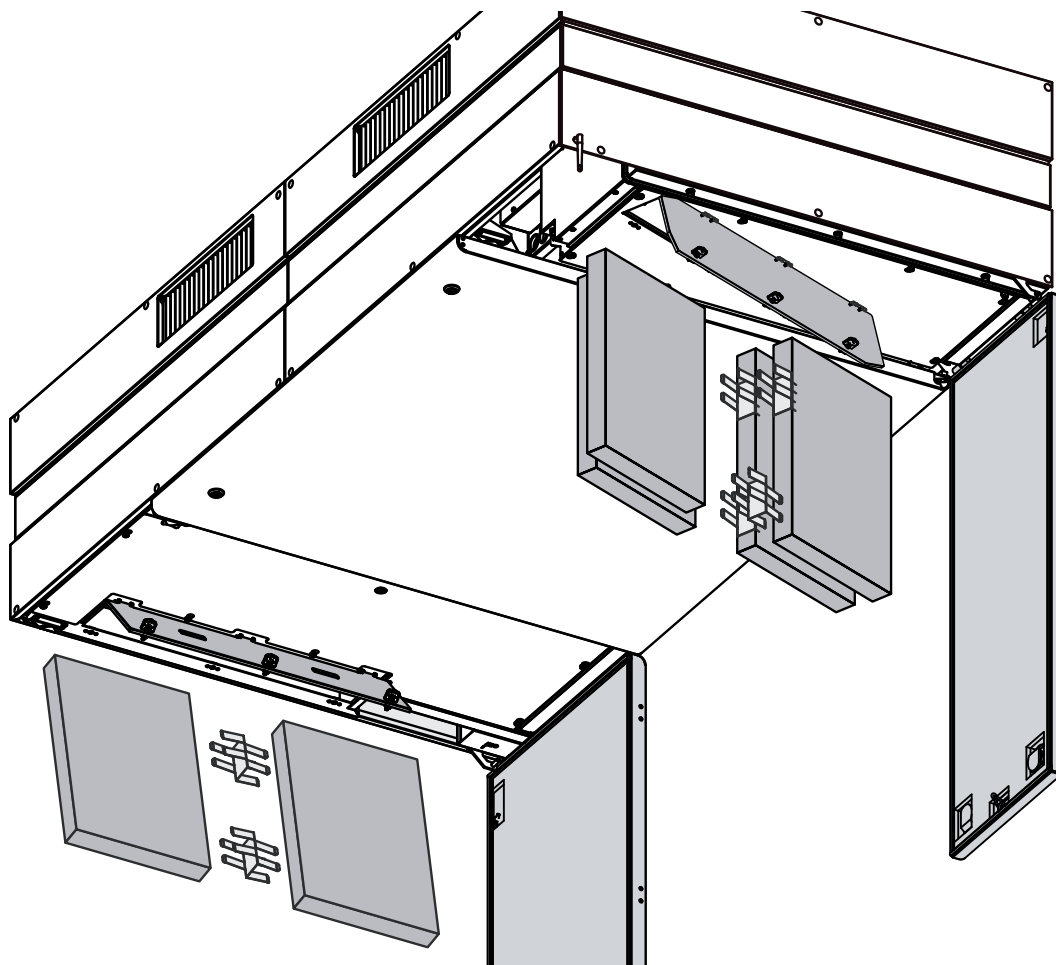
Разрешается очистка фильтров пылесосом. После двухразовой очистки фильтры необходимо заменить. Для приобретения новых фильтров обратитесь к продавцу установки.

Извлечение фильтров:

1. Отключите установку от сети электропитания.
2. Откройте левую и правую откидные двери с помощью ключа, затем откройте ревизионные лючки.
3. Извлеките фильтры, потянув их на себя.
4. Очистите фильтры вынув скобы, соединяющие их.

**Не выбрасывайте скобы, соединяющие фильтры, используйте их повторно после очистки или при замене фильтров.**

5. Очищенные или новые фильтры соедините скобами и установите их на прежнее место.

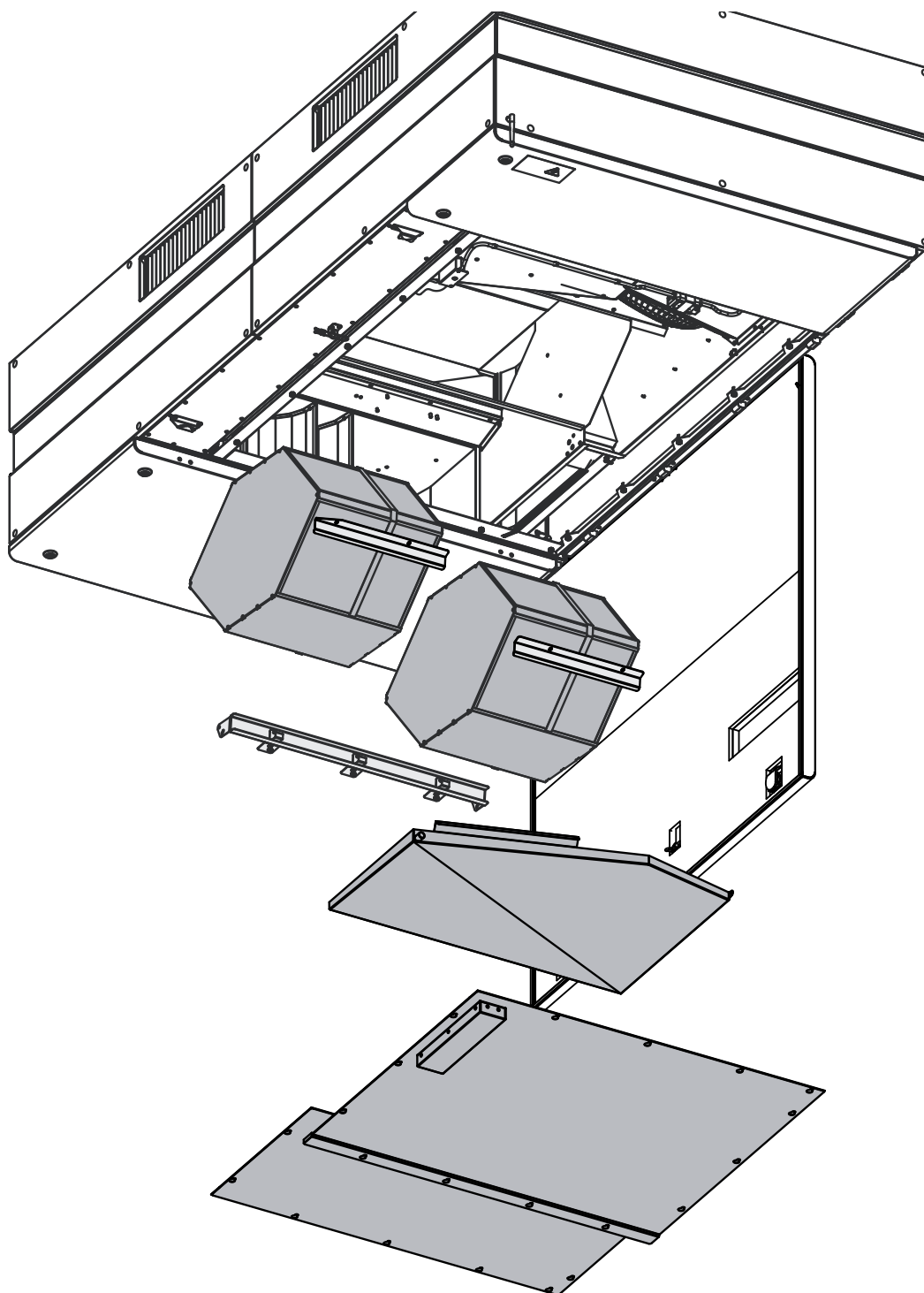


## 2. Техобслуживание рекуператора (1 раз в год).

Даже при регулярном техобслуживании фильтров на рекуператоре могут накапливаться пылевые отложения. Для поддержания высокой эффективности рекуперации необходимо регулярно очищать рекуператор. Для очистки рекуператора извлеките его из установки и очистите его сжатым воздухом или пылесосом. Затем установите рекуператор в установку.

Извлечение рекуператора:

1. Отключите установку от сети электропитания.
2. Откройте среднюю откидную дверь установки с помощью ключа.
3. Ослабьте винты, фиксирующие защитные пластины. Затем сместите пластины так, чтобы шляпки винтов совпали с отверстиями, и снимите пластины.
4. Открутите винты, удерживающие поддон, и снимите его.
5. Открутите винты балки и снимите ее.
6. Открутите винты на более короткой прижимной планке, снимите ее и извлеките первый рекуператор, потянув его на себя.
7. После техобслуживания установите рекуператоры в обратном порядке.



**3. Техобслуживание вентиляторов (1 раз в год).**

Даже при регулярном выполнении работ по техобслуживанию фильтров и рекуператора в вентиляторах могут накапливаться пылевые отложения, что приводит к снижению производительности вентиляторов и уменьшению подачи приточного воздуха в помещение.

Для очистки вентиляторов воспользуйтесь мягкой материей, щеткой или сжатым воздухом. Не применяйте для очистки воду, агрессивные растворители, острые предметы и т. д. во избежание повреждения крыльчатки.

**4. Техобслуживание воздухозаборных устройств притока свежего воздуха (2 раза в год).**

Листья и другие загрязнения могут засорить приточную решетку и снизить производительность установки и количество подачи приточного воздуха. Проверяйте приточную решетку дважды в год, очищайте по мере необходимости.

**5. Техобслуживание системы воздуховодов (каждые 5 лет).**

Даже при регулярном выполнении всех вышеуказанных работ по техобслуживанию установки внутри воздуховодов могут накапливаться пылевые отложения, что приводит к снижению качества воздуха и производительности установки. Техническое обслуживание воздуховодов состоит в их периодической очистке или замене.

**6. Техническое обслуживание блока управления (по мере необходимости).**

Блок управления расположен внутри корпуса установки. Для доступа к блоку управления открутите винты крепления на панели и снимите крышку блока управления.

## УСТРАНЕНИЕ НЕИСПРАВНОСТЕЙ

ВОЗНИКШАЯ ПРОБЛЕМА	ВЕРОЯТНЫЕ ПРИЧИНЫ	СПОСОБ УСТРАНЕНИЯ
При включении установки вентилятор/вентиляторы не запускается/не запускаются.	Не подключена питающая сеть.	Убедитесь, что питающая сеть подключена правильно, в противном случае устраните ошибку подключения.
	Заклинил двигатель, загрязнены лопасти.	Выключите установку. Устраните причину заклинивания вентилятора. Очистите лопасти. Перезапустите установку.
Срабатывание автоматического выключателя при включении установки.	Увеличенное потребление электрического тока из-за наличия короткого замыкания в электрической цепи.	Выключите установку. Обратитесь в сервисный центр.
Низкий расход воздуха.	Низкая установленная скорость вентилятора.	Установите более высокую скорость.
	Фильтры, вентиляторы или рекуператор засорены.	Очистите или замените фильтры; очистите вентиляторы и рекуператор.
	Элементы вентиляционной системы (воздуховоды, диффузоры, жалюзи, решетки) засорены, повреждены или закрыты.	Очистите или замените элементы вентиляционной системы (воздуховоды, диффузоры, жалюзи, решетки).
Холодный приточный воздух.	Вытяжной фильтр засорен.	Очистите или замените вытяжной фильтр.
	Рекуператор засорен.	Очистите рекуператор.
Повышенный шум, вибрация.	Засорена крыльчатка (крыльчатки).	Очистите крыльчатку (крыльчатки).
	Ослаблена затяжка винтовых соединений вентиляторов или корпуса.	Затяните винтовые соединения вентиляторов или корпуса до упора.
	Отсутствие виброгасящих вставок на патрубках присоединения воздуховодов.	Установите виброгасящие резиновые вставки.

## ПРАВИЛА ХРАНЕНИЯ И ТРАНСПОРТИРОВКИ

- Хранить изделие необходимо в заводской упаковке в сухом вентилируемом помещении при температуре от +5 °C до +40 °C и относительной влажности не выше 70 %.
- Наличие в воздухе паров и примесей, вызывающих коррозию и нарушающих изоляцию и герметичность соединений, не допускается.
- Для погрузочно-разгрузочных работ используйте соответствующую подъемную технику для предотвращения возможных повреждений изделия.
- Во время погрузочно-разгрузочных работ выполняйте требования перемещений для данного типа грузов.
- Транспортировать разрешается любым видом транспорта при условии защиты изделия от атмосферных осадков и механических повреждений. Транспортировка изделия разрешена только в рабочем положении.
- Погрузка и разгрузка должны производиться без резких толчков и ударов.
- Перед первым включением после транспортировки при низких температурах изделие необходимо выдержать при температуре эксплуатации не менее 3-4 часов.

## ГАРАНТИИ ИЗГОТОВИТЕЛЯ

Изготовитель устанавливает гарантийный срок изделия длительностью 24 месяца с даты продажи изделия через розничную торговую сеть при условии выполнения пользователем правил транспортировки, хранения, монтажа и эксплуатации изделия.

В случае появления нарушений в работе изделия по вине изготовителя в течение гарантийного срока пользователь имеет право на бесплатное устранение недостатков изделия посредством осуществления изготовителем гарантийного ремонта.

Гарантийный ремонт состоит в выполнении работ, связанных с устранением недостатков изделия, для обеспечения возможности использования такого изделия по назначению в течение гарантийного срока. Устранение недостатков осуществляется посредством замены или ремонта комплектующих или отдельной комплектующей изделия.

### Гарантийный ремонт не включает в себя:

- периодическое техническое обслуживание;
- монтаж/демонтаж изделия;
- настройку изделия.

Для проведения гарантийного ремонта пользователь должен предоставить изделие, руководство пользователя с отметкой о дате продажи и расчетный документ, подтверждающий факт покупки.

Модель изделия должна соответствовать модели, указанной в руководстве пользователя.

По вопросам гарантийного обслуживания обращайтесь к продавцу.

### Гарантия изготовителя не распространяется на нижеприведенные случаи:

- непредоставление пользователем изделия в комплектности, указанной в руководстве пользователя, в том числе демонтаж пользователем комплектующих изделия;
- несоответствие модели, марки изделия данным, указанным на упаковке изделия и в руководстве пользователя;
- несвоевременное техническое обслуживание изделия;
- наличие внешних повреждений корпуса (повреждениями не являются внешние изменения изделия, необходимые для его монтажа) и внутренних узлов изделия;
- внесение в конструкцию изделия изменений или осуществление доработок изделия;
- замена и использование узлов, деталей и комплектующих изделия, не предусмотренных изготовителем;
- использование изделия не по назначению;
- нарушение пользователем правил монтажа изделия;
- нарушение пользователем правил управления изделием;
- подключение изделия к электрической сети с напряжением, отличным от указанного в руководстве пользователя;
- выход изделия из строя вследствие скачков напряжения в электрической сети;
- осуществление пользователем самостоятельного ремонта изделия;
- осуществление ремонта изделия лицами, не уполномоченными на то изготовителем;
- истечение гарантийного срока изделия;
- нарушение пользователем установленных правил перевозки изделия;
- нарушение пользователем правил хранения изделия;
- совершение третьими лицами противоправных действий по отношению к изделию;
- выход изделия из строя вследствие возникновения обстоятельств непреодолимой силы (пожара, наводнения, землетрясения, войны, военных действий любого характера, блокады);
- отсутствие пломб, если наличие таковых предусмотрено руководством пользователя;
- непредоставление руководства пользователя с отметкой о дате продажи изделия;
- отсутствие расчетного документа, подтверждающего факт покупки изделия.



**ВЫПОЛНЯЙТЕ ТРЕБОВАНИЯ ДАННОГО РУКОВОДСТВА ПОЛЬЗОВАТЕЛЯ ДЛЯ ОБЕСПЕЧЕНИЯ ДЛИТЕЛЬНОЙ БЕСПЕРЕБОЙНОЙ РАБОТЫ ИЗДЕЛИЯ**



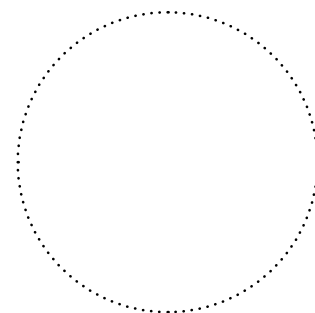
**ГАРАНТИЙНЫЕ ТРЕБОВАНИЯ ПОЛЬЗОВАТЕЛЯ РАССМАТРИВАЮТСЯ ПОСЛЕ ПРЕДЪЯВЛЕНИЯ ИМ ИЗДЕЛИЯ, ГАРАНТИЙНОГО ТАЛОНА, РАСЧЕТНОГО ДОКУМЕНТА И РУКОВОДСТВА ПОЛЬЗОВАТЕЛЯ С ОТМЕТКОЙ О ДАТЕ ПРОДАЖИ**

**СВИДЕТЕЛЬСТВО О ПРИЕМКЕ**

Тип изделия	Приточно-вытяжная установка
Модель	CIVIC EC DB _____
Серийный номер	
Дата выпуска	
Клеймо приемщика	

**ИНФОРМАЦИЯ О ПРОДАВЦЕ**

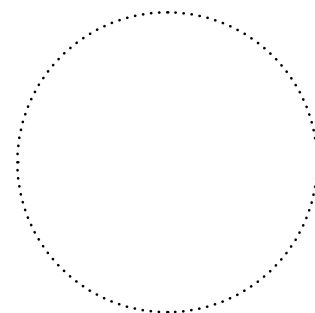
Название магазина	
Адрес	
Телефон	
E-mail	
Дата покупки	
Изделие в полной комплектации с руководством пользователя получил, с условиями гарантии ознакомлен и согласен.	
Подпись покупателя	



Место для печати продавца

**СВИДЕТЕЛЬСТВО О МОНТАЖЕ**

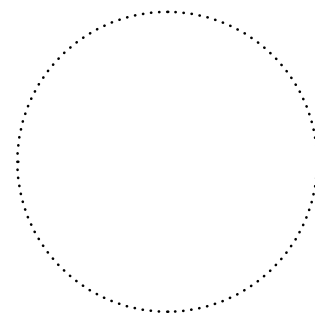
Изделие CIVIC EC DB _____ установлено в соответствии с требованиями данного руководства пользователя.	
Название фирмы	
Адрес	
Телефон	
Ф. И. О. установщика	
Дата монтажа:	Подпись:
Работы по монтажу изделия соответствуют требованиям всех применимых местных и национальных строительных, электрических и технических норм и стандартов. Замечаний к работе изделия не имею.	
Подпись:	



Место для печати установщика

**ГАРАНТИЙНЫЙ ТАЛОН**

Тип изделия	Приточно-вытяжная установка
Модель	CIVIC EC DB _____
Серийный номер	
Дата выпуска	
Дата покупки	
Гарантийный срок	
Продавец	



Место для печати продавца

