

# КАНАЛЬНЫЙ ЦЕНТРОБЕЖНЫЙ ВЕНТИЛЯТОР



**Box**  
**Box-R**

**RU**

**РУКОВОДСТВО ПОЛЬЗОВАТЕЛЯ**

## СОДЕРЖАНИЕ

Требования безопасности.....	2
Назначение.....	4
Комплект поставки.....	4
Структура условного обозначения.....	4
Технические характеристики.....	5
Устройство и принцип работы.....	9
Монтаж и подготовка к работе.....	10
Подключение к электросети.....	12
Техническое обслуживание.....	13
Устранение неисправностей.....	13
Правила хранения и транспортировки.....	13
Гарантии изготовителя.....	14
Свидетельство о приемке.....	15
Информация о продавце.....	15
Свидетельство о монтаже.....	15
Гарантийный талон.....	15

Настоящее руководство пользователя является основным эксплуатационным документом, предназначено для ознакомления технического, обслуживающего и эксплуатирующего персонала.

Руководство пользователя содержит сведения о назначении, составе, принципе работы, конструкции и монтаже изделия (-ий) Box, Box-R и всех его (их) модификаций.

Технический и обслуживающий персонал должен иметь теоретическую и практическую подготовку относительно систем вентиляции и выполнять работы в соответствии с правилами охраны труда и строительными нормами и стандартами, действующими на территории государства.

Информация, указанная в данном руководстве, является верной на момент подготовки документа. Из-за непрерывного развития продукции компания оставляет за собой право в любой момент вносить изменения в технические характеристики, конструкцию или комплектацию изделия.

Ни одна из частей данной публикации не может быть воспроизведена, передана или сохранена в информационно-поисковых системах, а также переведена на другие языки в любой форме без письменного согласия компании.

## ТРЕБОВАНИЯ БЕЗОПАСНОСТИ

- Перед началом эксплуатации и монтажом изделия внимательно ознакомьтесь с руководством пользователя.
- При монтаже и эксплуатации изделия должны выполняться требования руководства, а также требования всех применимых местных и национальных строительных, электрических и технических норм и стандартов.
- Обязательно ознакомьтесь с предупреждениями в руководстве, поскольку они содержат сведения, касающиеся вашей безопасности.
- Несоблюдение правил и предупреждений руководства может привести к травмированию пользователя или повреждению изделия.
- После прочтения руководства пользователя сохраняйте его в течение всего времени использования изделия.
- При передаче управления другому пользователю обязательно обеспечьте его данным руководством.

### МЕРЫ ПРЕДОСТОРОЖНОСТИ ПРИ МОНТАЖЕ И ЭКСПЛУАТАЦИИ ИЗДЕЛИЯ



- При монтаже изделия обязательно отключите сеть электропитания.



- Соблюдайте осторожность при распаковке изделия.



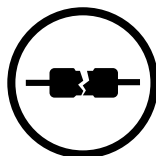
- Обязательно заземлите изделие!



- Соблюдайте технику безопасности во время работы с электроинструментом при монтаже изделия.



- Не изменяйте длину сетевого шнура самостоятельно.
- Не перегибайте сетевой шнур.
- Избегайте повреждений сетевого шнура.
- Не ставьте на сетевой шнур посторонние предметы.



- Не используйте поврежденное оборудование и проводники при подключении изделия к электросети.



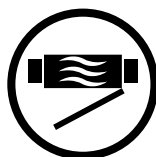
- Не прикасайтесь мокрыми руками к устройствам управления.
- Не производите монтаж и техническое обслуживание изделия мокрыми руками.



- Не допускайте детей к эксплуатации изделия.



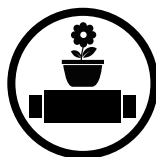
- Не храните вблизи изделия взрывоопасные и легковоспламеняющиеся вещества.



- Не открывайте изделие во время работы.



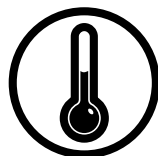
- Не перекрывайте воздушный канал во время работы изделия.



- Не садитесь на изделие и не ставьте на него другие предметы.



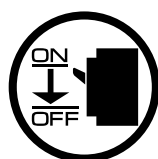
- Не прокладывайте сетевой шнур изделия вблизи отопительного/нагревательного оборудования.



- Не эксплуатируйте изделие за пределами диапазона температур, указанных в руководстве пользователя.
- Не эксплуатируйте изделие в агрессивной и взрывоопасной среде.



- Не мойте изделие водой.
- Избегайте попадания воды на электрические части изделия.



- При техническом обслуживании изделия отключите его от сети питания.



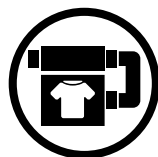
- При появлении посторонних звуков, запаха, дыма отключите изделие от сети питания и обратитесь в сервисный центр.



- Не направляйте поток воздуха от изделия на источники открытого огня.



- При длительной эксплуатации изделия время от времени проверяйте надежность монтажа.



- Используйте изделие только по его прямому назначению.



**ПО ОКОНЧАНИИ ЭКСПЛУАТАЦИИ ИЗДЕЛИЕ ПОДЛЕЖИТ  
ОТДЕЛЬНОЙ УТИЛИЗАЦИИ  
НЕ УТИЛИЗИРУЙТЕ ИЗДЕЛИЕ ВМЕСТЕ С  
НЕОТСОРТИРОВАННЫМИ БЫТОВЫМИ ОТХОДАМИ**

## НАЗНАЧЕНИЕ



**ИЗДЕЛИЕ НЕ ПРЕДНАЗНАЧЕНО ДЛЯ ИСПОЛЬЗОВАНИЯ ДЕТЬМИ, ЛИЦАМИ С ПОНИЖЕННЫМИ СЕНСОРНЫМИ ИЛИ УМСТВЕННЫМИ СПОСОБНОСТЯМИ, А ТАКЖЕ ЛИЦАМИ, НЕ ПОДГОТОВЛЕННЫМИ СООТВЕТСТВУЮЩИМ ОБРАЗОМ К РАБОТАМ С ИЗДЕЛИЕМ ДОПУСКАЮТСЯ СПЕЦИАЛИСТЫ ПОСЛЕ СООТВЕТСТВУЮЩЕГО ИНСТРУКТАЖА**

**ИЗДЕЛИЕ ДОЛЖНО БЫТЬ УСТАНОВЛЕНО В МЕСТАХ, ИСКЛЮЧАЮЩИХ САМОСТОЯТЕЛЬНЫЙ ДОСТУП ДЕТЕЙ**

Канальный центробежный вентилятор предназначен для приточной и вытяжной вентиляции помещений бытового, общественного и промышленного назначения с высокими требованиями к уровню шума и ограниченным пространством для монтажа.

Вентилятор рассчитан на продолжительную работу без отключения от электросети.

Вентилятор является комплектующим изделием и не подлежит автономной эксплуатации.

Перемещаемый воздух не должен содержать горючих или взрывных смесей, химически активных испарений, липких веществ, волокнистых материалов, крупной пыли, сажи или сред, которые способствуют образованию вредных веществ (яды, пыль, болезнетворные микроорганизмы).

## КОМПЛЕКТ ПОСТАВКИ

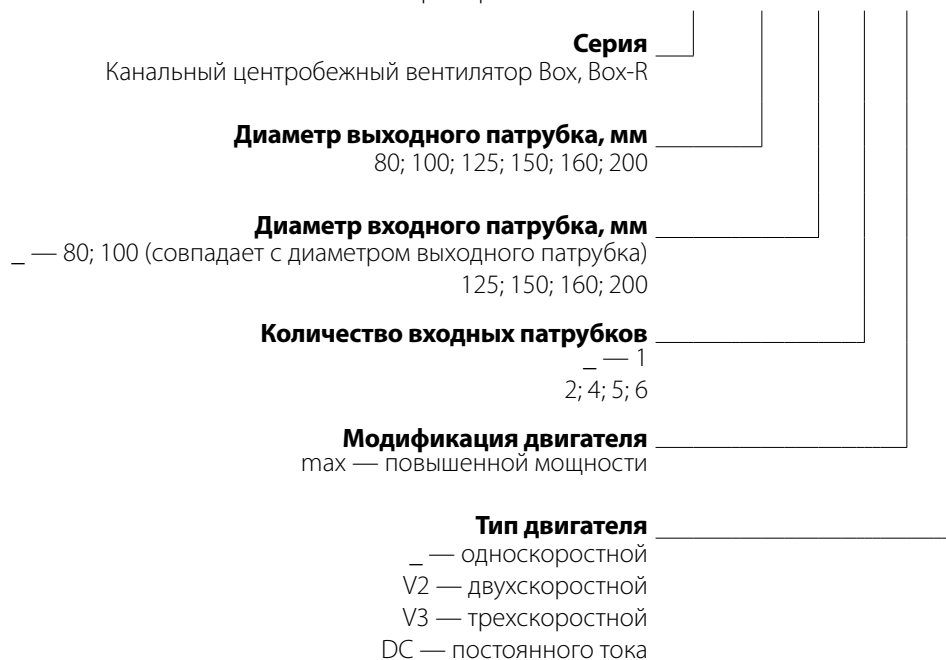
### НАИМЕНОВАНИЕ

### КОЛИЧЕСТВО

Вентилятор	1 шт.
Монтажный кронштейн	1 шт.
Руководство пользователя	1 шт.
Упаковочный ящик	1 шт.

## СТРУКТУРА УСЛОВНОГО ОБОЗНАЧЕНИЯ

Пример обозначения: **Box-R 150/160x4 max V3**



**ТЕХНИЧЕСКИЕ ХАРАКТЕРИСТИКИ**

Изделие применяется в закрытом помещении при температуре окружающего воздуха от 0 °С до +45 °С и относительной влажности до 80 %.

По типу защиты от поражения электрическим током изделие относится к приборам класса 1 по ГОСТ 12.2.007.0-75.

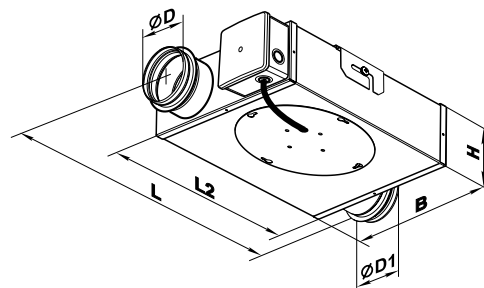
Степень защиты от доступа к опасным частям и проникновения воды: изделия, подключенного к воздуховодам — IPX4, двигателей изделия — IP44. Вид климатического исполнения изделия — У2 по ГОСТ 15150.

Конструкция изделия постоянно совершенствуется, поэтому некоторые модели могут незначительно отличаться от описанных в данном руководстве.

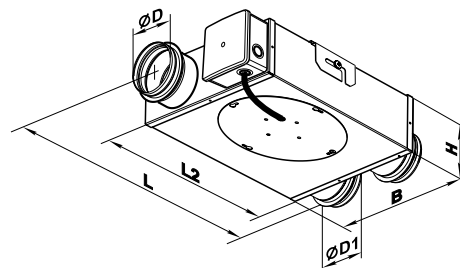
Модель	Скорость	Напряжение питания, В/50 Гц	Мощность, Вт	Потребляемый ток, А	Макс. производительность, м³/ч	Частота вращения, об/мин	Уровень шума, дБА, 3 м	Макс. темп. перемещаемого воздуха, °С
Box-R 80 V3	1	230	20	0,32	88	1400	32	+50
	2		26	0,34	130	1800	35	
	3		45	0,4	162	2600	43	
Box-R 80x2 V3	1	230	20	0,32	88	1400	32	
	2		26	0,34	130	1800	35	
	3		45	0,4	162	2600	43	
Box-R 80x4 V3	1	230	20	0,32	88	1400	32	
	2		26	0,34	130	1800	35	
	3		45	0,4	162	2600	43	
Box-R 80x5 V3	1	230	20	0,32	88	1400	32	
	2		26	0,34	130	1800	35	
	3		45	0,4	162	2600	43	
Box-R 80x6 V3	1	230	20	0,32	88	1400	32	
	2		26	0,34	130	1800	35	
	3		45	0,4	162	2600	43	
Box-R 100 V3	1	230	20	0,32	97	1400	33	
	2		26	0,34	138	1800	36	
	3		45	0,4	176	2600	44	
Box-R 100/80x2 V3	1	230	20	0,32	97	1400	33	
	2		26	0,34	138	1800	36	
	3		45	0,4	176	2600	44	
Box-R 100/80x4 V3	1	230	20	0,32	97	1400	33	
	2		26	0,34	138	1800	36	
	3		45	0,4	176	2600	44	
Box-R 100/80x5 V3	1	230	20	0,32	97	1400	33	
	2		26	0,34	138	1800	36	
	3		45	0,4	176	2600	44	
Box-R 100/80x6 V3	1	230	20	0,32	97	1400	33	
	2		26	0,34	138	1800	36	
	3		45	0,4	176	2600	44	

Модель	Скорость	Напряжение питания, В/50 Гц	Мощность, Вт	Потребляемый ток, А	Макс. производительность, м³/ч	Частота вращения, об/мин	Уровень шума, дБА, 3 м	Макс. темп. перемещаемого воздуха, °С
Box-R 100x2 V3	1	230	20	0,32	97	1400	33	+50
	2		26	0,34	138	1800	36	
	3		45	0,4	176	2600	44	
Box-R 100x4 V3	1	230	20	0,32	97	1400	33	
	2		26	0,34	138	1800	36	
	3		45	0,4	176	2600	44	
Box-R 100x5 V3	1	230	20	0,32	97	1400	33	
	2		26	0,34	138	1800	36	
	3		45	0,4	176	2600	44	
Box-R 100x6 V3	1	230	20	0,32	97	1400	33	
	2		26	0,34	138	1800	36	
	3		45	0,4	176	2600	44	
Box 100	1	230	58	0,26	240	2500	47	-25..+50
Box 125	1	230	58	0,26	340	2500	48	
Box 125/100x2	1	230	58	0,26	340	2500	48	
Box 125/100x4	1	230	58	0,26	340	2500	48	
Box 150	1	230	85	0,38	553	2600	50	-25..+40
Box 150/125x2	1	230	85	0,38	553	2600	50	
Box 160	1	230	85	0,38	553	2600	50	
Box-R 125	1	230	48	0,22	242	1430	37	+50
Box-R 125 max	1	230	127	0,55	414	2800	47	+50
Box-R 125 V2	1	230	42	0,18	220	1960	39	+50
	2	230	48	0,22	300	2610	45	+50
Box-R 150	1	230	113	0,52	536	1050	46	+50
Box-R 150 V2	1	230	98	0,43	356	750	45	+50
	2	230	122	0,56	533	870	46	+50
Box-R 200	1	230	139	0,61	783	950	47	+50
Box-R 200 V2	1	230	103	0,45	460	770	46	+50
	2	230	142	0,63	752	1200	48	+50

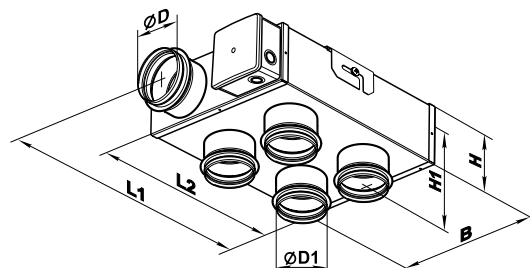
Модель	Размеры, мм								Масса, кг
	Ø D	Ø D1	B	H	H1	L	L1	L2	
Box-R 80 V3	79	79	252	90	-	351	-	253	3,2
Box-R 100 V3	99	99	252	110	-	351	-	253	3,2
Box-R 125	124	124	270	141	-	397	-	299	5,2
Box-R 125 max	124	124	270	141	-	397	-	299	5,8
Box-R 125 V2	124	124	303	152	-	430	-	330	6,0
Box-R 150	149	149	340	207	-	447	-	350	7,1
Box-R 150 V2	149	149	340	207	-	447	-	350	7,7
Box-R 200	198	198	362	222	-	494	-	397	8,8
Box-R 200 V2	198	198	362	222	-	494	-	397	8,8
Box 100	99	99	252	133	-	420	-	321	4,5
Box 125	124	124	252	133	-	420	-	321	4,5
Box 150	149	149	300	170	-	480	-	382	5,4
Box 160	159	159	300	170	-	480	-	382	5,5



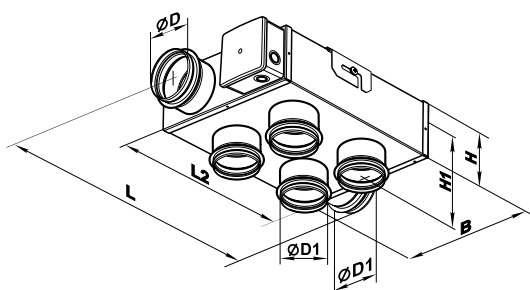
Box-R 80x2 V3	79	79	252	90	-	351	-	253	3,1
Box-R 100/80x2 V3	99	79	252	110	-	351	-	253	3,1
Box-R 100x2 V3	99	99	252	110	-	351	-	253	3,1
Box 125/100x2	124	99	252	133	-	420	-	321	4,5
Box 150/125x2	149	124	300	170	-	480	-	382	5,5



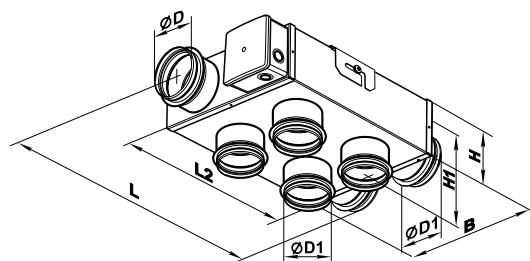
Модель	Размеры, мм								Масса, кг
	Ø D	Ø D1	B	H	H1	L	L1	L2	
Box-R 80x4 V3	79	79	252	90	136	-	297	253	3,4
Box-R 100/80x4 V3	99	79	252	110	166	-	297	253	3,4
Box-R 100x4 V3	99	99	252	110	166	-	297	253	3,4
Box 125/100x4	124	99	252	133	191	-	370	321	5,0



Box-R 80x5 V3	79	79	252	90	136	351	-	253	3,5
Box-R 100/80x5 V3	99	79	252	110	166	351	-	253	3,7
Box-R 100x5 V3	99	99	252	110	166	351	-	253	3,5



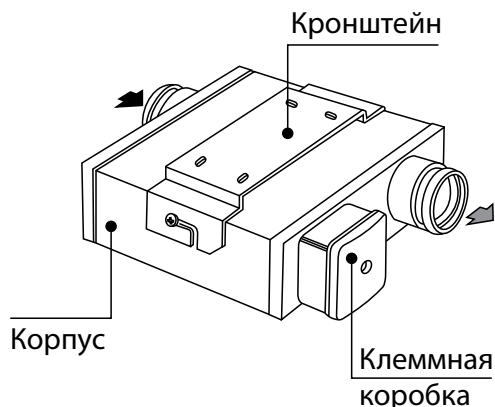
Box-R 80x6 V3	79	79	252	90	136	351	-	253	3,6
Box-R 100/80x6 V3	99	79	252	110	166	351	-	253	3,6
Box-R 100x6 V3	99	99	252	110	166	351	-	253	3,6





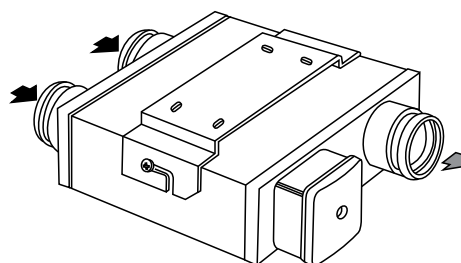
**УСТРОЙСТВО И ПРИНЦИП РАБОТЫ**

**Box-R 80...200**  
**Box 100...160**



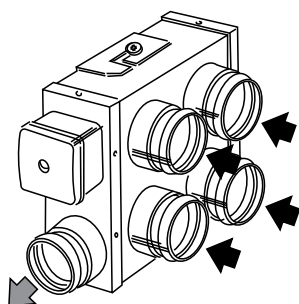
**1 вход – 1 выход**  
**(с декоративной решеткой)**

**Box-R 80..100/80..100x2**  
**Box 125..150/100..125x2**



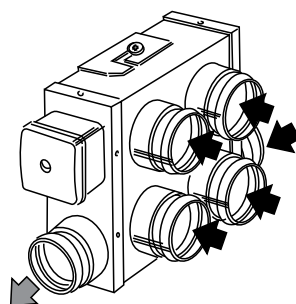
**2 входа – 1 выход**

**Box-R 80..100/80..100x4**  
**Box 125/100x4**



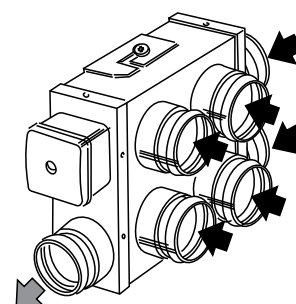
**4 входа – 1 выход**

**Box-R 80..100/80..100x5**



**5 входов – 1 выход**

**Box-R 80..100/80..100x6**



**6 входов – 1 выход**

Вентиляторы серии **Box-R V3** состоят из металлического корпуса с закрепленной на фланце турбиной. Рабочее колесо турбины со вперед загнутыми лопатками помещено в «улитку», которая заканчивается выходным патрубком. К торцу корпуса прикреплен монтажная коробка, внутри которой находится рабочий конденсатор, а также клеммная колодка для подключения вентилятора к сети. Фланец с турбиной и кронштейн с пазами для монтажа вентилятора прикреплен винтами к задней или передней стенке корпуса вентилятора в зависимости от модели.

Вентиляторы серии **Box-R** и **Box-R(V2)** состоят из металлического корпуса с закрепленной на фланце турбиной с назад загнутыми лопатками. К торцу корпуса прикреплен монтажная коробка, внутри которой находится рабочий конденсатор, а также клеммная колодка для подключения вентилятора к сети. Фланец с турбиной и кронштейн с пазами для монтажа вентилятора прикреплены винтами к задней или передней стенке металлического корпуса вентилятора в зависимости от модели.

Вентиляторы серии **Box-R 80 V3**, **Box-R 100 V3**, а также их модификации имеют 3 рабочие скорости.

Вентиляторы серии **Box-R V2** имеют 2 рабочие скорости.

Вентиляторы серии **Box** и **Box-R** имеют одну рабочую скорость.

Вентиляторы серии **Box-R max** имеют двигатель с повышенной производительностью.

## МОНТАЖ И ПОДГОТОВКА К РАБОТЕ



**ПЕРЕД МОНТАЖОМ УБЕДИТЕСЬ, ЧТО КОРПУС НЕ СОДЕРЖИТ ПОСТОРОННИХ ПРЕДМЕТОВ, НАПРИМЕР, ПЛЕНКИ ИЛИ БУМАГИ**

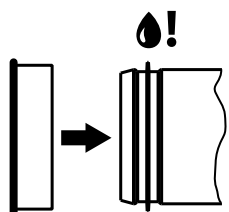


**ВЫПОЛНЯЙТЕ МОНТАЖ ТАКИМ ОБРАЗОМ, ЧТОБЫ ОБЕСПЕЧИТЬ ДОСТУП К ИЗДЕЛИЮ ДЛЯ ПРОВЕДЕНИЯ РАБОТ ПО ОБСЛУЖИВАНИЮ ИЛИ РЕМОНТУ**

Вентилятор подходит для монтажа как на горизонтальной, так и на вертикальной плоскостях.

Для уменьшения потерь, связанных с турбулентностью воздушного потока, на входе и выходе вентилятора должен быть расположен прямой участок воздуховода. Минимальные рекомендуемые длины прямых участков составляют: 1 диаметр воздуховода со стороны входа и 3 диаметра воздуховода со стороны выхода. На данных участках не должны быть установлены фильтры или подобные устройства.

Модель	Размеры, мм		Модель	Размеры, мм	
	H1	H2		H1	H2
Box-R 80 V3	60	200	Box-R 100x4 V3	60	
Box-R 80x2 V3			Box-R 100x5 V3		
Box-R 80x4 V3			Box-R 100x6 V3		
Box-R 80x5 V3			Box 100		
Box-R 80x6 V3			Box 125		
Box-R 100 V3			Box 125/100x4		
Box-R 100/80x2 V3			Box 150		
Box-R 100/80x4 V3			Box 150/125x2		
Box-R 100/80x5 V3			Box 160		
Box-R 100/80x6 V3			Box-R 125 (V2) (max)		
Box-R 100x2 V3			Box-R 150 (V2)		
			Box-Rx200 (V2)		

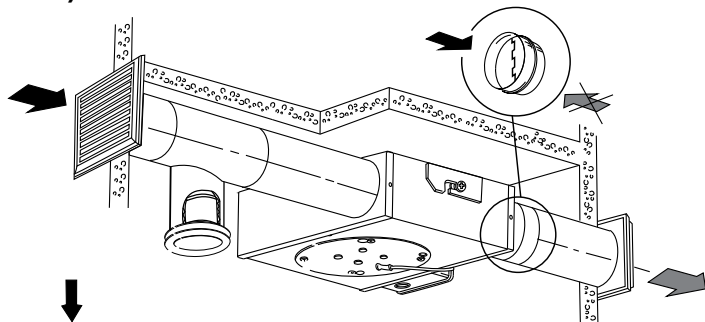


### ВНИМАНИЕ!

В случае необходимости закрыть патрубок вентилятора заглушкой смажьте резиновое уплотнение патрубка силиконовой смазкой.

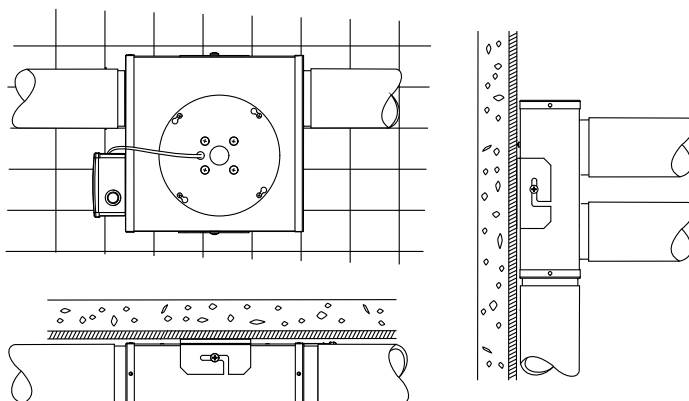
Силиконовая смазка для резиновых уплотнений приобретается отдельно, заглушки комплектуются по дополнительному заказу.

### а) Потолочный монтаж



Для предотвращения обратного потока воздуха возможна установка обратного клапана (опционально).

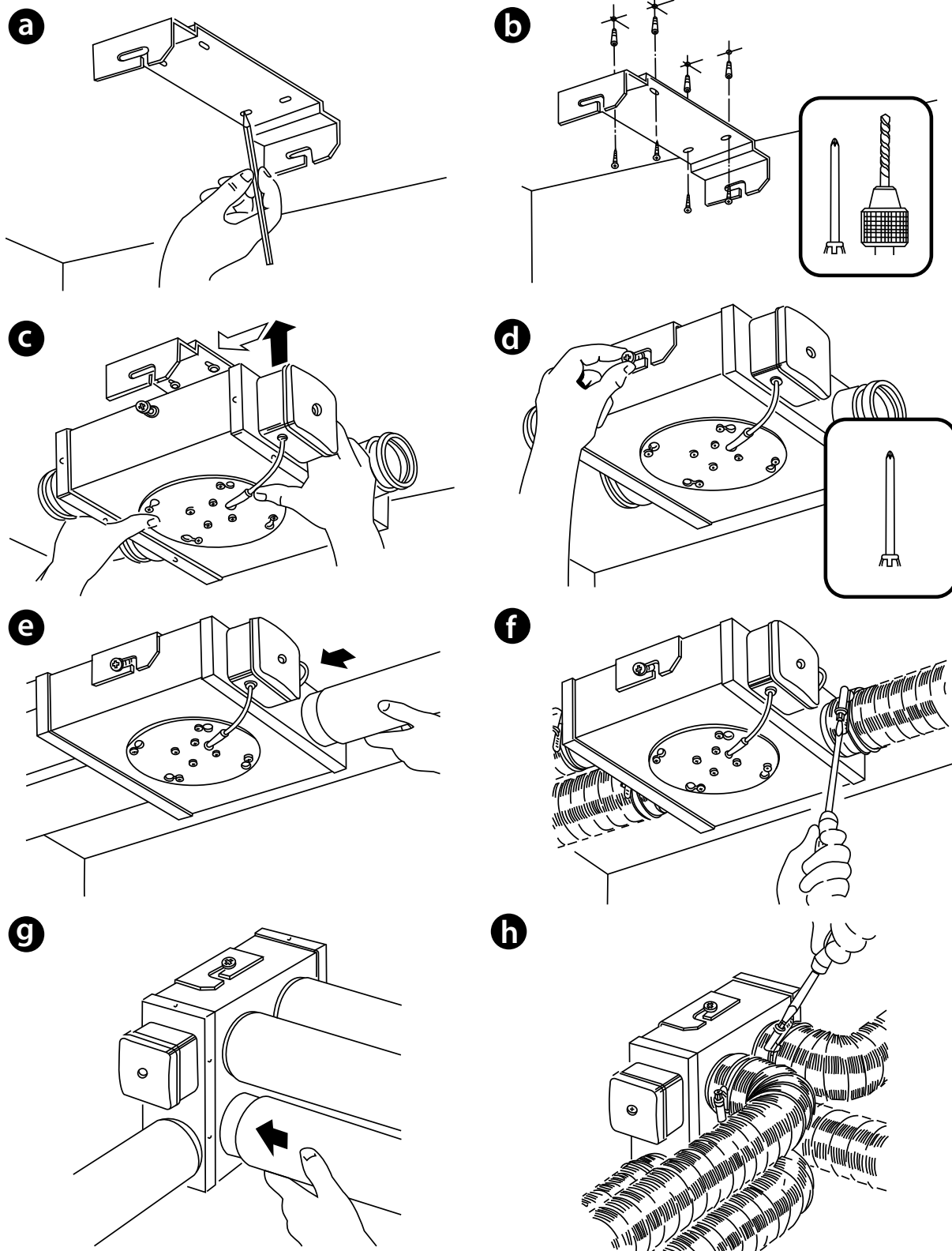
### б) Настенный монтаж



**Монтаж вентилятора осуществляется в следующей последовательности:**

- убедитесь в отсутствии подачи электропитания на двигатель;
- выполните разметку для монтажа кронштейна на несущей плоскости (конструкции), см. рис. а;
- просверлите отверстия и закрепите кронштейн с помощью соответствующего крепежа (например, дюбелей) (см. рис. b);
- установите вентилятор на кронштейн (см. рис. c);
- затяните крепежные винты (см. рис. d);
- подключите воздуховоды к патрубкам вентилятора (см. рис. e);
- затяните быстросъемные хомуты в местах подключения воздуховодов к патрубкам (см. рис. f).

Варианты подключения воздуховодов к вентиляторам модификаций **Box-R.../...x4** показаны на рис. g, h.



## ПОДКЛЮЧЕНИЕ К ЭЛЕКТРОСЕТИ



**ПЕРЕД ПОДКЛЮЧЕНИЕМ ИЗДЕЛИЯ К ЭЛЕКТРОСЕТИ УБЕДИТЕСЬ, ЧТО СЕТЬ ОБЕСТОЧЕНА!**

**ПОДКЛЮЧЕНИЕ ИЗДЕЛИЯ К СЕТИ ДОЛЖЕН ОСУЩЕСТВЛЯТЬ КВАЛИФИЦИРОВАННЫЙ ЭЛЕКТРИК, ИМЕЮЩИЙ ПРАВО САМОСТОЯТЕЛЬНОЙ РАБОТЫ С УСТАНОВКАМИ НАПРЯЖЕНИЕМ ЭЛЕКТРОПИТАНИЯ ДО 1000 В, ПОСЛЕ ИЗУЧЕНИЯ ДАННОГО РУКОВОДСТВА ПОЛЬЗОВАТЕЛЯ**

**НОМИНАЛЬНЫЕ ЗНАЧЕНИЯ ЭЛЕКТРИЧЕСКИХ ПАРАМЕТРОВ ИЗДЕЛИЯ ПРИВЕДЕНЫ НА НАКЛЕЙКЕ ИЗГОТОВИТЕЛЯ**

- Изделие предназначено для подключения к электросети с параметрами, 1~230 В/50 Гц, согласно схеме электрических подключений.
- Изделие должно быть подключено с помощью изолированных проводников (кабеля, проводов). При выборе сечения проводников необходимо учитывать максимально допустимый ток нагрузки, а также температуру нагрева провода, зависящую от типа провода, его изоляции, длины и способа прокладки.
- На внешнем вводе должен быть установлен встроенный в стационарную сеть электроснабжения автоматический выключатель **QF**, разрывающий электрическую цепь в случае короткого замыкания или перегрузки. Место установки внешнего выключателя должно обеспечивать свободный доступ для оперативного отключения изделия. Номинальный ток автоматического выключателя должен быть выше максимального тока потребления изделия (см. в разделе «Технические характеристики» или на наклейке изделия). Рекомендуется выбирать номинальный ток автоматического выключателя из стандартного ряда, следующий после максимального тока подключаемого изделия. Автоматический выключатель не входит в комплект поставки, приобретается отдельно.

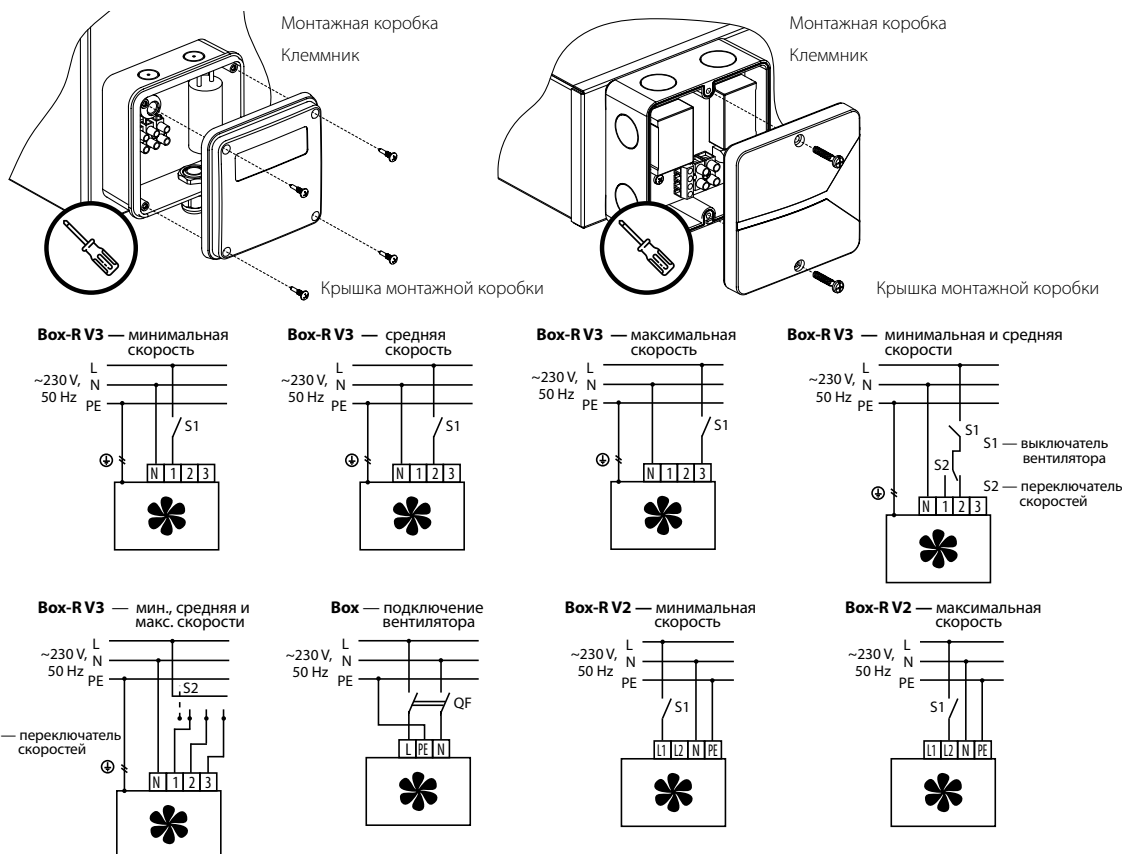
Рекомендуемый номинальный ток автоматического выключателя — 1,0 А. Сечение проводников — 0,75 мм<sup>2</sup>.

На корпусе вентилятора расположена монтажная коробка, внутри которой размещена клеммная колодка для подключения вентилятора к сети в соответствии со схемой электрических подключений.

Направление нагнетания воздуха должно совпадать с направлением стрелки на корпусе вентилятора.

Последовательность подключения вентилятора к сети:

- снимите крышку с монтажной коробки, заведите провода электросети через гермоввод на монтажной коробке;
- снимите изоляцию с концов проводов на длину 7-8 мм, вставьте их в соответствующие клеммы до упора изоляции в металлическую часть клемм и зафиксируйте их винтами;
- установите на место крышку монтажной коробки.



**ТЕХНИЧЕСКОЕ ОБСЛУЖИВАНИЕ**

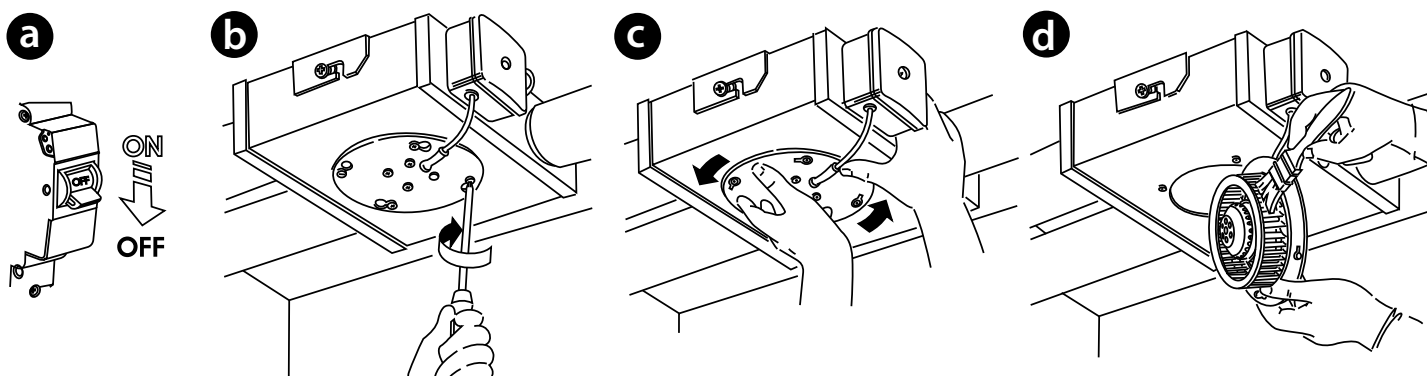


**ТЕХНИЧЕСКОЕ ОБСЛУЖИВАНИЕ ИЗДЕЛИЯ РАЗРЕШЕНО ТОЛЬКО ПОСЛЕ ОТКЛЮЧЕНИЯ ЕГО ОТ СЕТИ ЭЛЕКТРОПИТАНИЯ**

Техническое обслуживание заключается в периодической очистке поверхностей от пыли и грязи. Лопасті рабочего колеса требуют тщательной очистки каждые 6 месяцев. Для этого необходимо:

- отключить вентилятор от сети питания (см. рис. a);
- ослабить винты (см. рис. b);
- извлечь из корпуса фланец с турбиной (см. рис. c);
- очистить лопасти рабочего колеса, используя при этом мягкую сухую щетку или сжатый воздух (см. рис. d).

После очистки произвести все операции в обратном порядке.



**УСТРАНЕНИЕ НЕИСПРАВНОСТЕЙ**

ВОЗНИКШАЯ ПРОБЛЕМА	ВЕРОЯТНЫЕ ПРИЧИНЫ	СПОСОБ УСТРАНЕНИЯ
Вентилятор не запускается.	Не подключена питающая сеть.	Удостоверьтесь, что питающая сеть подключена правильно, в противном случае устраните ошибку подключения.
	Заклинил двигатель.	Выключите вентилятор. Устраните причину заклинивания двигателя. Повторно включите вентилятор.
При включении вентилятора происходит срабатывание защиты автоматического выключателя.	Увеличенное потребление электрического тока из-за короткого замыкания в электрической цепи.	Выключите вентилятор. Обратитесь в сервисный центр.
Шум, вибрация.	Засорена крыльчатка вентилятора.	Очистите крыльчатку вентилятора.
	Ослаблена затяжка винтовых соединений.	Проверьте и при необходимости затяните крепежные винты.

**ПРАВИЛА ХРАНЕНИЯ И ТРАНСПОРТИРОВКИ**

- Хранить изделие необходимо в заводской упаковке в сухом вентилируемом помещении при температуре от +5 °C до +40 °C и относительной влажности не выше 70 %.
- Наличие в воздухе паров и примесей, вызывающих коррозию и нарушающих изоляцию и герметичность соединений, не допускается.
- Для погрузочно-разгрузочных работ используйте соответствующую подъемную технику для предотвращения возможных повреждений изделия.
- Во время погрузочно-разгрузочных работ выполняйте требования перемещений для данного типа грузов.
- Транспортировать разрешается любым видом транспорта при условии защиты изделия от атмосферных осадков и механических повреждений. Транспортировка изделия разрешена только в рабочем положении.
- Погрузка и разгрузка должны производиться без резких толчков и ударов.
- Перед первым включением после транспортировки при низких температурах изделие необходимо выдержать при температуре эксплуатации не менее 3-4 часов.

## ГАРАНТИИ ИЗГОТОВИТЕЛЯ

Изготовитель устанавливает гарантийный срок изделия длительностью 24 месяца с даты продажи изделия через розничную торговую сеть при условии выполнения пользователем правил транспортировки, хранения, монтажа и эксплуатации изделия. В случае появления нарушений в работе изделия по вине изготовителя в течение гарантийного срока пользователь имеет право на бесплатное устранение недостатков изделия посредством осуществления изготовителем гарантийного ремонта. Гарантийный ремонт состоит в выполнении работ, связанных с устранением недостатков изделия, для обеспечения возможности использования такого изделия по назначению в течение гарантийного срока. Устранение недостатков осуществляется посредством замены или ремонта комплектующих или отдельной комплектующей изделия.

### Гарантийный ремонт не включает в себя:

- периодическое техническое обслуживание;
- монтаж/демонтаж изделия;
- настройку изделия.

Для проведения гарантийного ремонта пользователь должен предоставить изделие, руководство пользователя с отметкой о дате продажи и расчетный документ, подтверждающий факт покупки.

Модель изделия должна соответствовать модели, указанной в руководстве пользователя.

По вопросам гарантийного обслуживания обращайтесь к продавцу.

### Гарантия изготовителя не распространяется на нижеприведенные случаи:

- непредоставление пользователем изделия в комплектности, указанной в руководстве пользователя, в том числе демонтаж пользователем комплектующих изделия;
- несоответствие модели, марки изделия данным, указанным на упаковке изделия и в руководстве пользователя;
- несвоевременное техническое обслуживание изделия;
- наличие внешних повреждений корпуса (повреждениями не являются внешние изменения изделия, необходимые для его монтажа) и внутренних узлов изделия;
- внесение в конструкцию изделия изменений или осуществление доработок изделия;
- замена и использование узлов, деталей и комплектующих изделия, не предусмотренных изготовителем;
- использование изделия не по назначению;
- нарушение пользователем правил монтажа изделия;
- нарушение пользователем правил управления изделием;
- подключение изделия к электрической сети с напряжением, отличным от указанного в руководстве пользователя;
- выход изделия из строя вследствие скачков напряжения в электрической сети;
- осуществление пользователем самостоятельного ремонта изделия;
- осуществление ремонта изделия лицами, не уполномоченными на то изготовителем;
- истечение гарантийного срока изделия;
- нарушение пользователем установленных правил перевозки изделия;
- нарушение пользователем правил хранения изделия;
- совершение третьими лицами противоправных действий по отношению к изделию;
- выход изделия из строя вследствие возникновения обстоятельств непреодолимой силы (пожара, наводнения, землетрясения, войны, военных действий любого характера, блокады);
- отсутствие пломб, если наличие таковых предусмотрено руководством пользователя;
- непредоставление руководства пользователя с отметкой о дате продажи изделия;
- отсутствие расчетного документа, подтверждающего факт покупки изделия.



**ВЫПОЛНЯЙТЕ ТРЕБОВАНИЯ ДАННОГО РУКОВОДСТВА ПОЛЬЗОВАТЕЛЯ ДЛЯ ОБЕСПЕЧЕНИЯ ДЛИТЕЛЬНОЙ БЕСПЕРЕБОЙНОЙ РАБОТЫ ИЗДЕЛИЯ**



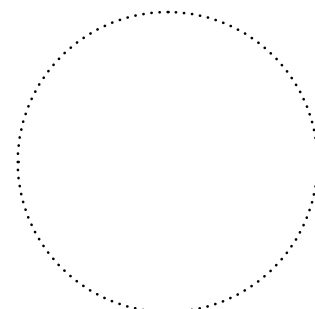
**ГАРАНТИЙНЫЕ ТРЕБОВАНИЯ ПОЛЬЗОВАТЕЛЯ РАССМАТРИВАЮТСЯ ПОСЛЕ ПРЕДЪЯВЛЕНИЯ ИМ ИЗДЕЛИЯ, ГАРАНТИЙНОГО ТАЛОНА, РАСЧЕТНОГО ДОКУМЕНТА И РУКОВОДСТВА ПОЛЬЗОВАТЕЛЯ С ОТМЕТКОЙ О ДАТЕ ПРОДАЖИ**

**СВИДЕТЕЛЬСТВО О ПРИЕМКЕ**

<b>Тип изделия</b>	Канальный центробежный вентилятор
<b>Модель</b>	Box _____
<b>Серийный номер</b>	
<b>Дата выпуска</b>	
<b>Клеймо приемщика</b>	

**ИНФОРМАЦИЯ О ПРОДАВЦЕ**

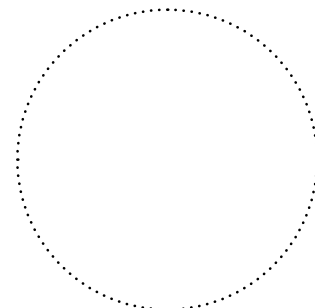
<b>Название магазина</b>	
<b>Адрес</b>	
<b>Телефон</b>	
<b>E-mail</b>	
<b>Дата покупки</b>	
Изделие в полной комплектации с руководством пользователя получил, с условиями гарантии ознакомлен и согласен.	
<b>Подпись покупателя</b>	



Место для печати продавца

**СВИДЕТЕЛЬСТВО О МОНТАЖЕ**

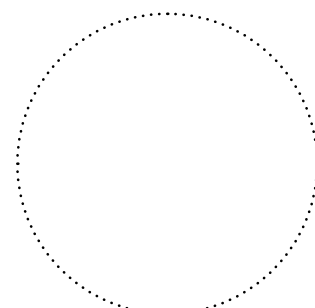
Изделие Box _____ установлено в соответствии с требованиями данного руководства пользователя.	
<b>Название фирмы</b>	
<b>Адрес</b>	
<b>Телефон</b>	
<b>Ф. И. О. установщика</b>	
<b>Дата монтажа:</b>	<b>Подпись:</b>
Работы по монтажу изделия соответствуют требованиям всех применимых местных и национальных строительных, электрических и технических норм и стандартов. Замечаний к работе изделия не имею.	
<b>Подпись:</b>	



Место для печати установщика

**ГАРАНТИЙНЫЙ ТАЛОН**

<b>Тип изделия</b>	Канальный центробежный вентилятор
<b>Модель</b>	Box _____
<b>Серийный номер</b>	
<b>Дата выпуска</b>	
<b>Дата покупки</b>	
<b>Гарантийный срок</b>	
<b>Продавец</b>	



Место для печати продавца



**BLAUBERG**  
*Ventilatoren*



[www.blaubergventilatoren.de](http://www.blaubergventilatoren.de)  
B17RU-05

