

# ВОЗДУХООБРАБАТЫВАЮЩИЙ АГРЕГАТ



**BlauAir CFP**

**RU**

**РУКОВОДСТВО ПОЛЬЗОВАТЕЛЯ**



**BLAUBERG**  
Ventilatoren

## СОДЕРЖАНИЕ

Содержание .....	2
Реализация .....	2
Требования безопасности .....	3
Назначение .....	5
Комплект поставки .....	5
Технические характеристики .....	6
Устройство установки .....	9
Подключение к электросети .....	14
Техническое обслуживание .....	14
Правила транспортировки и хранения .....	15
Гарантии изготовителя .....	16
Свидетельство о приемке .....	19
Информация о продавце .....	19
Свидетельство о монтаже .....	19
Гарантийный талон .....	19

Настоящее руководство пользователя является основным эксплуатационным документом, предназначено для ознакомления технического, обслуживающего и эксплуатирующего персонала.

Руководство пользователя содержит сведения о назначении, составе, принципе работы, конструкции и монтаже изделия (-ий) BlauAir CFP и всех его (их) модификаций.

Технический и обслуживающий персонал должен иметь теоретическую и практическую подготовку относительно систем вентиляции и выполнять работы в соответствии с правилами охраны труда и строительными нормами и стандартами, действующими на территории государства.

Информация, указанная в данном руководстве, является верной на момент подготовки документа. Из-за непрерывного развития продукции компания оставляет за собой право в любой момент вносить изменения в технические характеристики, конструкцию или комплектацию изделия.

Ни одна из частей данной публикации не может быть воспроизведена, передана или сохранена в информационно-поисковых системах, а также переведена на другие языки в любой форме без письменного согласия компании.

## РЕАЛИЗАЦИЯ

Устройство реализуется через специализированные и розничные торговые организации.

## ТРЕБОВАНИЯ БЕЗОПАСНОСТИ

- Перед началом эксплуатации и монтажом изделия внимательно ознакомьтесь с руководством пользователя.
- При монтаже и эксплуатации изделия должны выполняться требования руководства, а также требования всех применимых местных и национальных строительных, электрических и технических норм и стандартов.
- Обязательно ознакомьтесь с предупреждениями в руководстве, поскольку они содержат сведения, касающиеся вашей безопасности.
- Несоблюдение правил и предупреждений руководства может привести к травмированию пользователя или повреждению изделия.
- После прочтения руководства пользователя сохраняйте его в течение всего времени использования изделия.
- При передаче управления другому пользователю обязательно обеспечьте его данным руководством.

### МЕРЫ ПРЕДОСТОРОЖНОСТИ ПРИ МОНТАЖЕ И ЭКСПЛУАТАЦИИ ИЗДЕЛИЯ



- При монтаже изделия обязательно отключите сеть электропитания.



- Соблюдайте осторожность при распаковке изделия.



- Обязательно заземлите изделие!



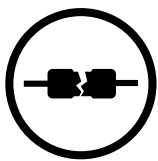
- Соблюдайте технику безопасности во время работы с электроинструментом при монтаже изделия.



- Не изменяйте длину сетевого шнура самостоятельно.
- Не перегибайте сетевой шнур.
- Избегайте повреждений сетевого шнура.
- Не ставьте на сетевой шнур посторонние предметы.



- Не прокладывайте сетевой шнур изделия вблизи отопительного/нагревательного оборудования.



- Не используйте поврежденное оборудование и проводники при подключении изделия к электросети.



- Не эксплуатируйте изделие за пределами диапазона температур, указанных в руководстве пользователя.
- Не эксплуатируйте изделие в агрессивной и взрывоопасной среде.



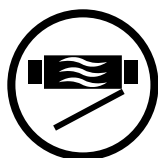
- Не прикасайтесь мокрыми руками к устройствам управления.
- Не производите монтаж и техническое обслуживание изделия мокрыми руками.



- Не допускайте детей к эксплуатации изделия.



- Не храните вблизи изделия взрывоопасные и легковоспламеняющиеся вещества.



- Не открывайте изделие во время работы.



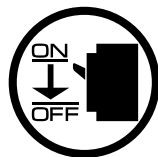
- Не перекрывайте воздушный канал во время работы изделия.



- Не садитесь на изделие и не ставьте на него другие предметы.



- Не мойте изделие водой.
- Избегайте попадания воды на электрические части изделия.



- При техническом обслуживании изделия отключите его от сети питания.



- При появлении посторонних звуков, запаха, дыма отключите изделие от сети питания и обратитесь в сервисный центр.



- Не направляйте поток воздуха от изделия на источники открытого огня.



- При длительной эксплуатации изделия время от времени проверяйте надежность монтажа.



- Используйте изделие только по его прямому назначению.



**ПО ОКОНЧАНИИ ЭКСПЛУАТАЦИИ ИЗДЕЛИЕ ПОДЛЕЖИТ  
ОТДЕЛЬНОЙ УТИЛИЗАЦИИ.**

**НЕ УТИЛИЗИРУЙТЕ ИЗДЕЛИЕ ВМЕСТЕ С  
НЕОТСОРТИРОВАННЫМИ БЫТОВЫМИ ОТХОДАМИ**

## НАЗНАЧЕНИЕ

Воздухообрабатывающий агрегат с рекуперацией тепловой энергии предназначен для монтажа в системах централизованной механической вентиляции.

Изделие рассчитано на продолжительную работу без отключения от электросети.

Перемещаемый воздух не должен содержать горючих или взрывных смесей, химически активных испарений, липких веществ, волокнистых материалов, крупной пыли, сажи, жиров или сред, которые способствуют образованию вредных веществ (яды, пыль, болезнетворные микроорганизмы).

Коррозионная стойкость изделия – класс C4 согласно ISO 12944.



**ИЗДЕЛИЕ НЕ ПРЕДНАЗНАЧЕНО ДЛЯ ИСПОЛЬЗОВАНИЯ ДЕТЬМИ, ЛИЦАМИ С ПОНИЖЕННЫМИ СЕНСОРНЫМИ ИЛИ УМСТВЕННЫМИ СПОСОБНОСТЯМИ, А ТАКЖЕ ЛИЦАМИ, НЕ ПОДГОТОВЛЕННЫМИ СООТВЕТСТВУЮЩИМ ОБРАЗОМ.**

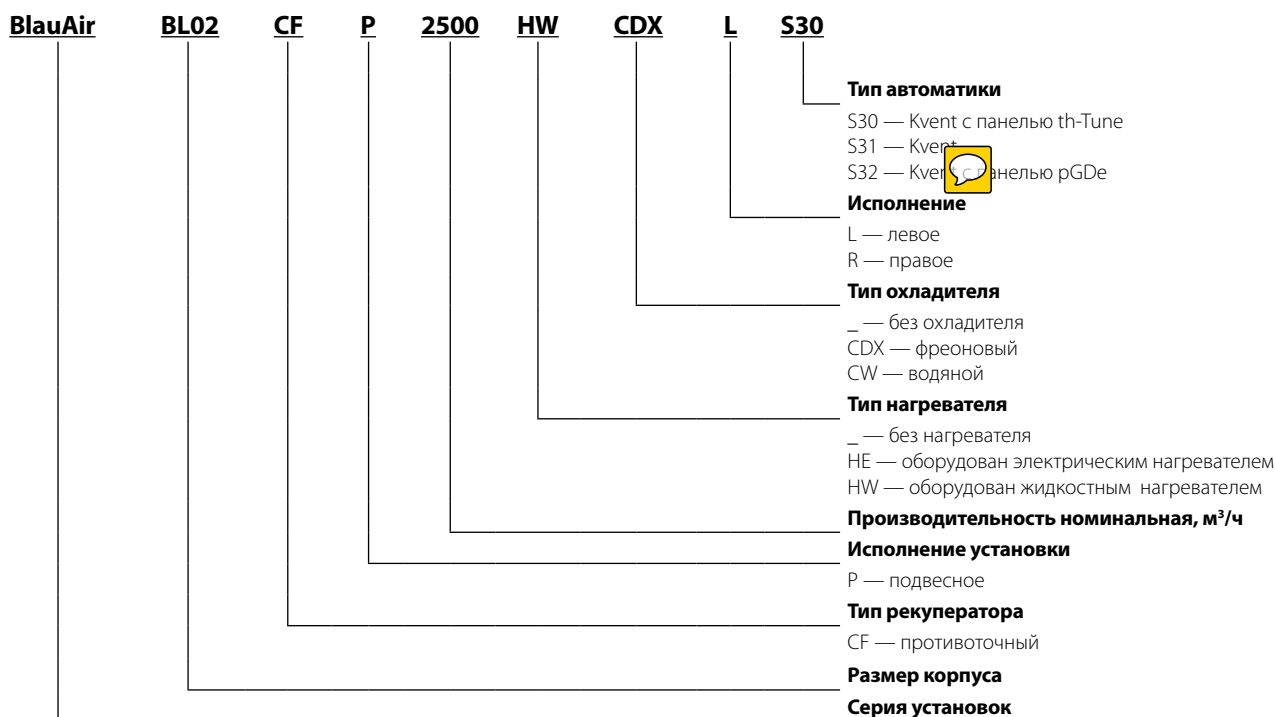
**К РАБОТАМ С ИЗДЕЛИЕМ ДОПУСКАЮТСЯ СПЕЦИАЛИСТЫ ПОСЛЕ СООТВЕТСТВУЮЩЕГО ИНСТРУКТАЖА.**

**ИЗДЕЛИЕ ДОЛЖНО БЫТЬ УСТАНОВЛЕНО В МЕСТАХ, ИСКЛЮЧАЮЩИХ САМОСТОЯТЕЛЬНЫЙ ДОСТУП ДЕТЕЙ**

## КОМПЛЕКТ ПОСТАВКИ

Наименование	Количество
Установка	1 шт.
Руководство пользователя	1 шт.
Лист технических параметров	1 шт.
Схема автоматики	1 шт.
Панель управления	1 шт.
Руководство пользователя системы автоматики	1 шт.
Упаковочная тара	1 шт.

## СТРУКТУРА УСЛОВНОГО ОБОЗНАЧЕНИЯ



## ТЕХНИЧЕСКИЕ ХАРАКТЕРИСТИКИ

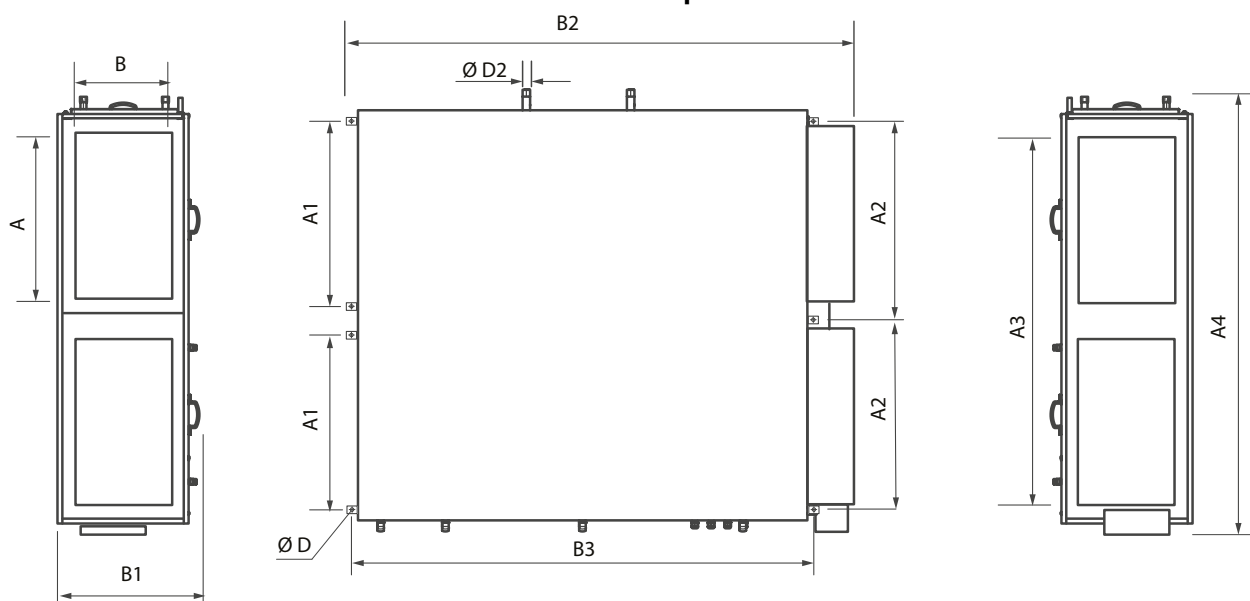
Изделие применяется в закрытом помещении либо под навесом, ограждающим от прямого воздействия атмосферных осадков и прямых солнечных лучей, при температурах окружающего воздуха от  $-35$  до  $+50$  °С. При отрицательных температурах окружающего воздуха должна быть предусмотрена защита от замерзания дренажа и подведенных к агрегату трубопроводов. В водяных теплообменниках (при их наличии) должна быть обеспечена температура теплоносителя, исключающая его замерзание. Тип защиты от доступа к опасным частям и проникновения воды:

- для двигателей — IP54;
- для смонтированной установки, подключенной к воздуховодам — IP40;
- для установки, не подключенной к воздуховодам — IP00.

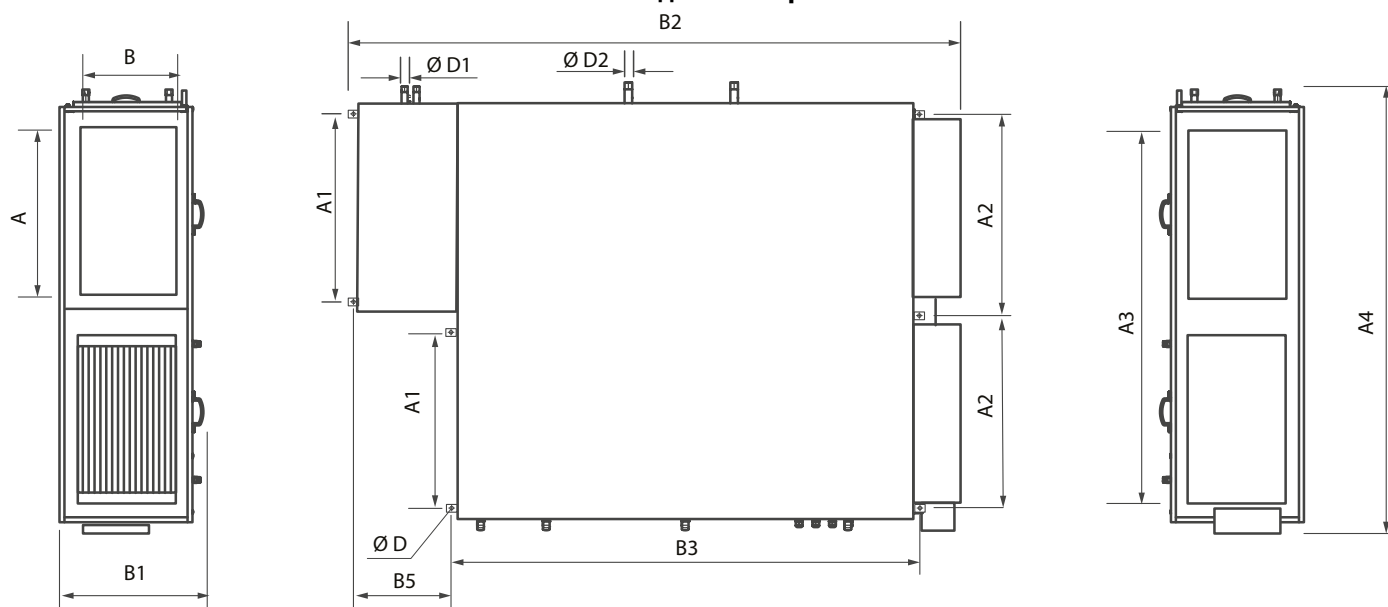
Конструкция установки постоянно совершенствуется, поэтому некоторые модели могут незначительно отличаться от описанных в данном руководстве.

### ГАБАРИТНЫЕ РАЗМЕРЫ УСТАНОВКИ

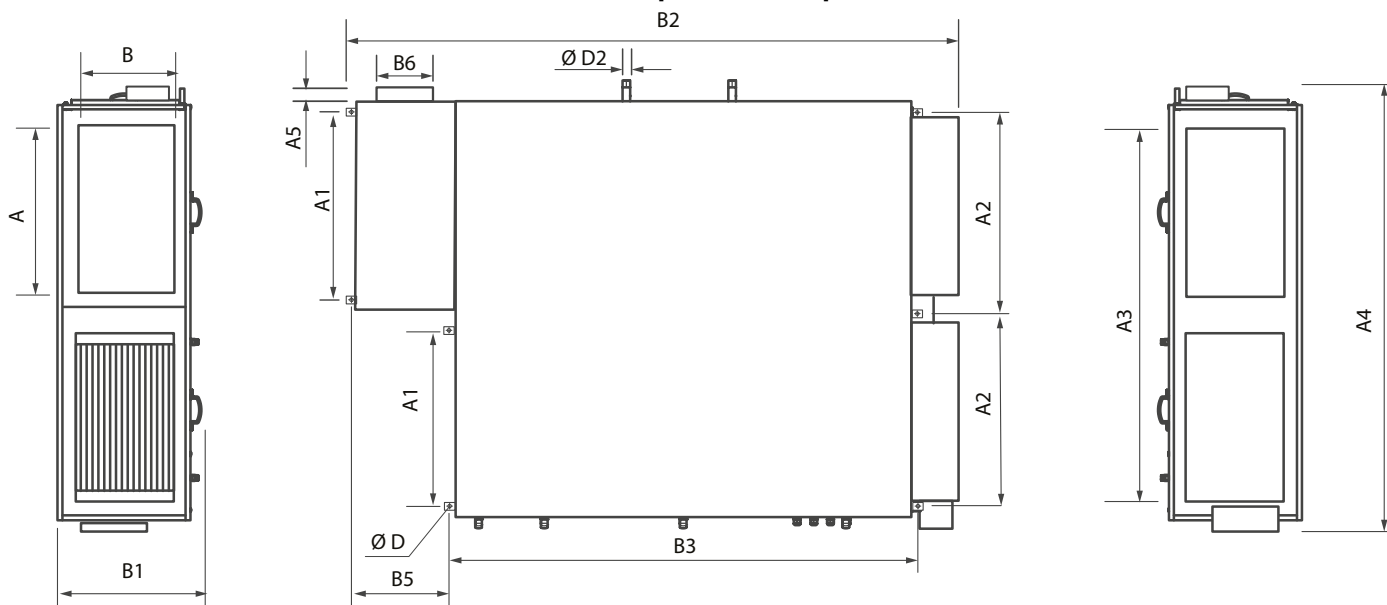
#### Установки без нагревателя



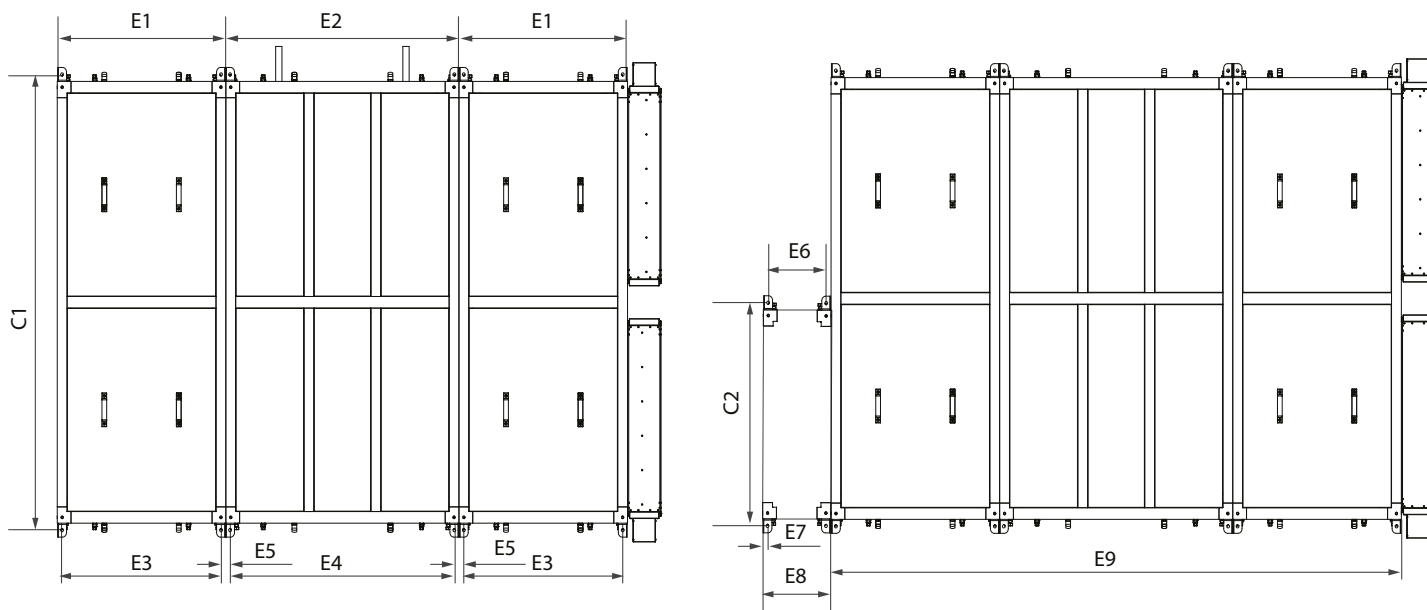
#### Установки с водяным нагревателем



Установки с электрическим нагревателем



Модель	A	A1	A2	A3	A4	A5	B	B1	B2	B3	B5	B6	D	D1	D2
BL02 CFP 1500/2500	600	676	713	1340	1610	-	350	520	1856	1700	-	-	9	-	16
BL02 CFP 1500/2500-HW									360		-	3/4'			
BL02 CFP 1500/2500-HE						140			220		165	-			
BL03 CFP 3500						-			-		-	-			
BL03 CFP 3500-HW									360		-	3/4'			
BL03 CFP 3500-HE						140			220		165	-			
BL07 CFP 5000/6000	800	-	-	-	2110	-	500	1040	3095	-	-	-	14	-	32
BL07 CFP 5000/6000-HW											315	-		1'	
BL07 CFP 5000/6000-HE									3430						

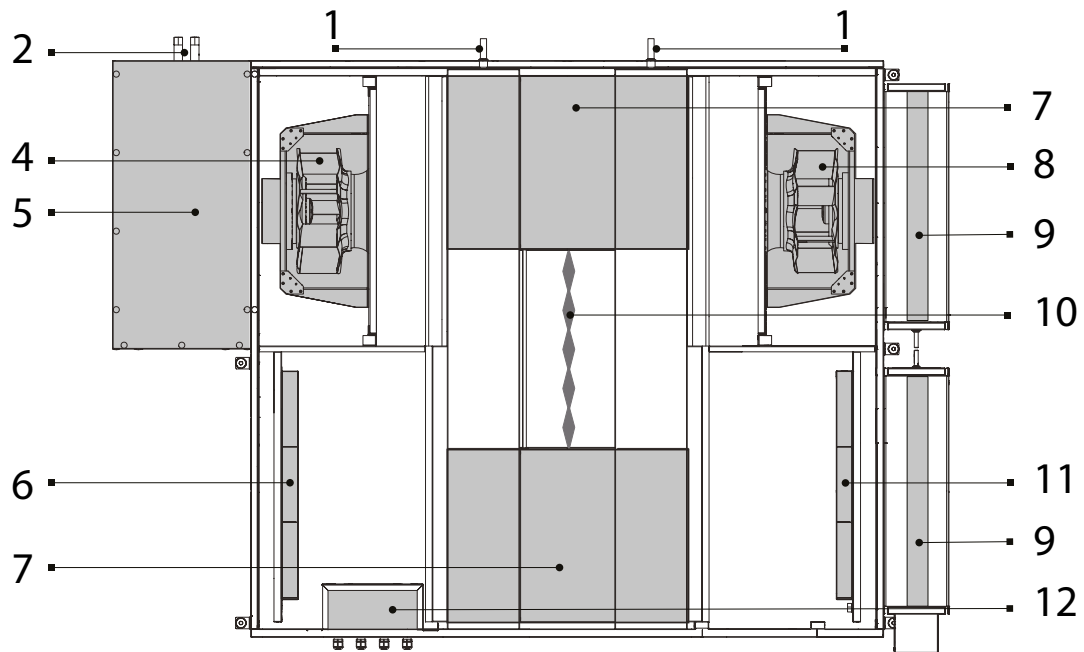


Модель	C1	C2	E1	E2	E3	E4	E5	E6	E7	E8	E9
BL07 CFP 5000/6000	1960	-	857	1185	808	1140	48	-	-	-	2899
BL07 CFP 5000/6000-HE		1010						315	22,5	360	
BL07 CFP 5000/6000-HW											

Полный перечень технических характеристик агрегата содержится в листе технических параметров, входящем в комплект.



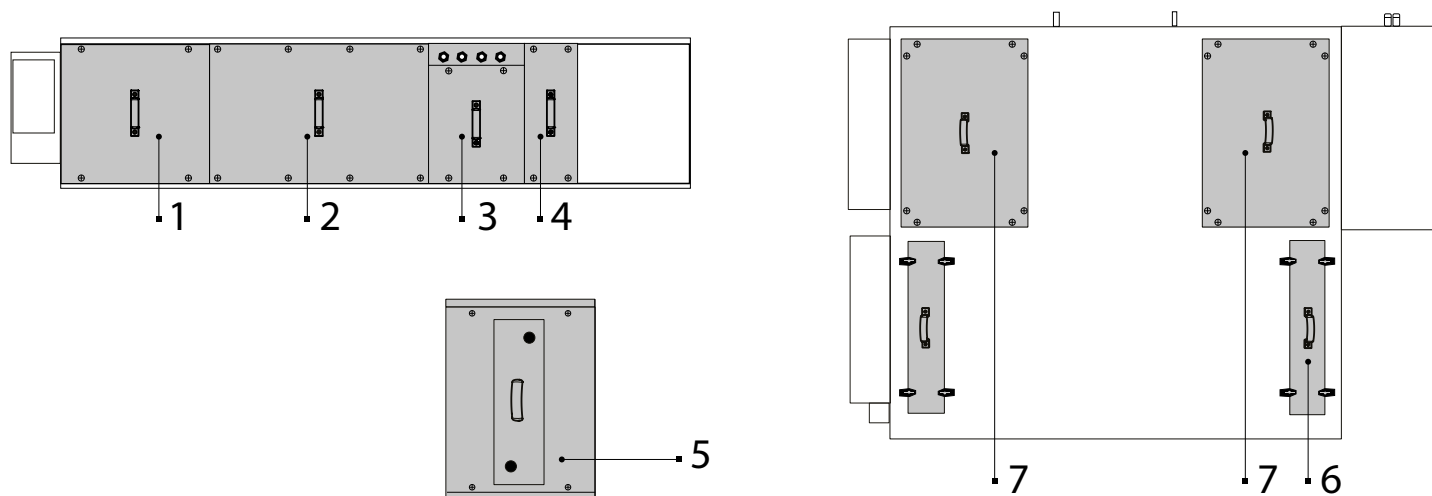
## УСТРОЙСТВО УСТАНОВКИ



- 1 — дренажный патрубок;
- 2 — патрубки подключения водяного нагревателя (только для установок с жидкостным нагревателем);
- 4 — приточный вентилятор;
- 5 — жидкостный или электрический нагреватель (только для установок с жидкостным или электрическим нагревателем);
- 6 — вытяжной фильтр;
- 7 — рекуператор;
- 8 — вытяжной вентилятор;
- 9 — регулятор расхода воздуха с электроприводом (опция);
- 10 — байпасная заслонка;
- 11 — приточный фильтр;
- 12 — блок управления.

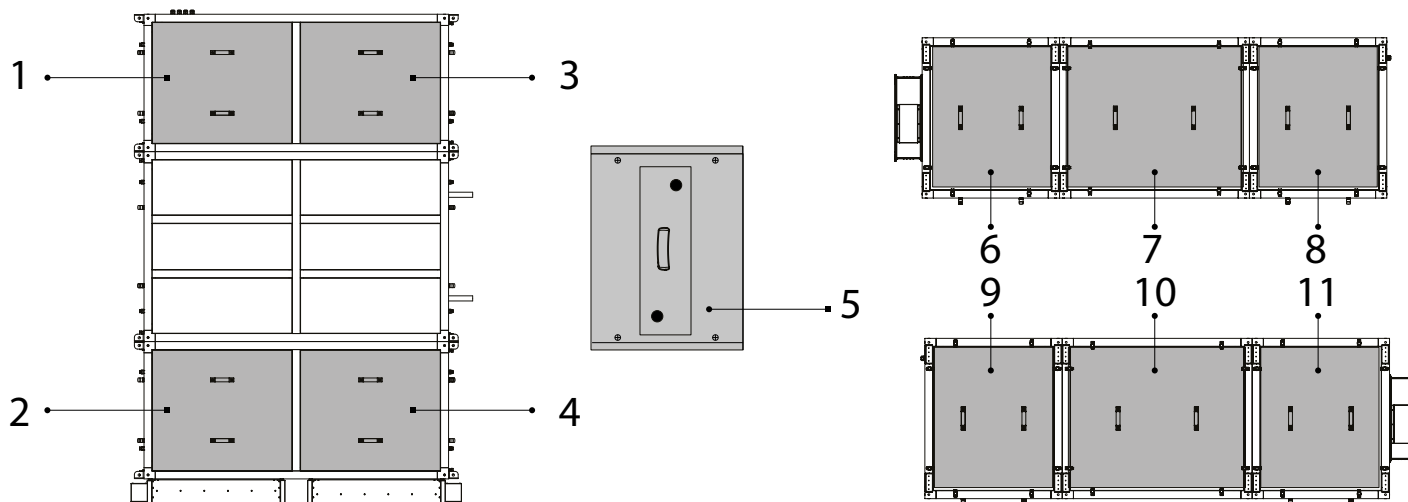
### Сервисные панели (CFP 1500/2500/3500)

На корпусе расположены съемные сервисные панели для доступа к узлам установки.




- 1 — панель для доступа к фильтру (расположена со стороны обслуживания);
  - 2 — панель для доступа к рекуператору и байпасной заслонке (расположена со стороны обслуживания);
  - 3 — панель для доступа к блоку управления и клеммнику (расположена со стороны обслуживания);
  - 4 — панель для доступа к фильтру (расположена со стороны обслуживания);
  - 5 — панель для доступа к жидкостному нагревателю (только для установок с жидкостным нагревателем) (расположена противоположно стороне обслуживания);
  - 6 — панели для доступа к фильтрам (расположены снизу установки);
  - 7 — панель для доступа к вентиляторам (расположена снизу установки).
- Панели 1—5, 7 крепятся винтами. Панели 6 крепятся фиксаторами с барашковыми винтами.

### Сервисные панели (CFP 5000/6000 левое исполнение)



- 1, 2, 6 — панель для доступа к фильтру;
- 3, 4, 9, 11 — панель для доступа к вентилятору;
- 5 — панель для доступа к жидкостному нагревателю (только для установок с жидкостным нагревателем) (расположена противоположно стороне обслуживания);
- 7, 10 — панель для доступа к рекуператору и байпасной заслонке;
- 8 — панель для доступа к фильтру и блоку управления;

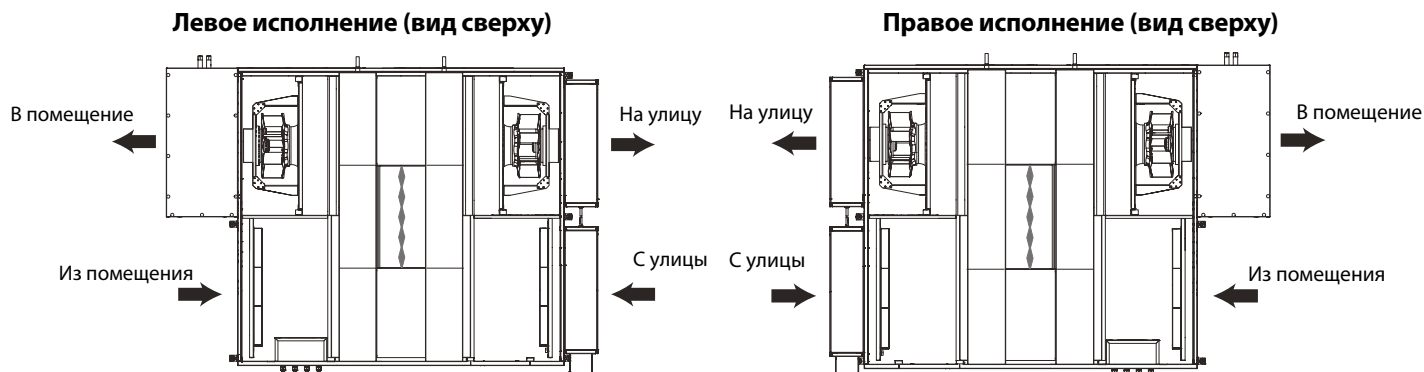
**МОНТАЖ И ПОДГОТОВКА К РАБОТЕ**



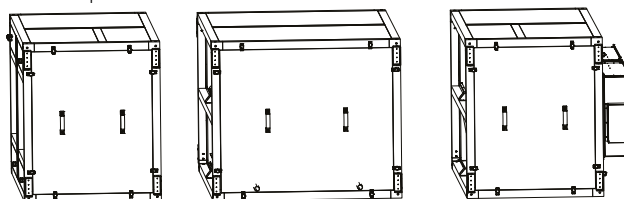
**ВСЕ РАБОТЫ, ОПИСАННЫЕ В ДАННОМ РУКОВОДСТВЕ, ДОЛЖНЫ БЫТЬ ВЫПОЛНЕНЫ ОПЫТНЫМИ СПЕЦИАЛИСТАМИ, ПРОШЕДШИМИ ОБУЧЕНИЕ И ПРАКТИКУ ПО УСТАНОВКЕ, МОНТАЖУ И ТЕХНИЧЕСКОМУ ОБСЛУЖИВАНИЮ ВЕНТИЛЯЦИОННЫХ УСТАНОВОК.**

**НЕ ПЫТАЙТЕСЬ САМОСТОЯТЕЛЬНО УСТАНОВИТЬ ИЗДЕЛИЕ, ЭТО НЕБЕЗОПАСНО И НЕВОЗМОЖНО БЕЗ СПЕЦИАЛЬНЫХ ЗНАНИЙ**

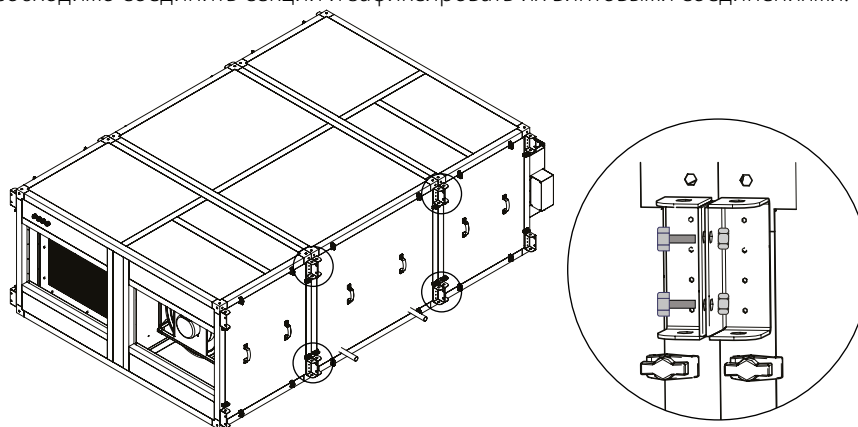
Изделия изготавливаются в левом и правом исполнении, т. е. могут обслуживаться с правой или левой стороны.



Установки CFP 5000/6000 поставляются секциями.

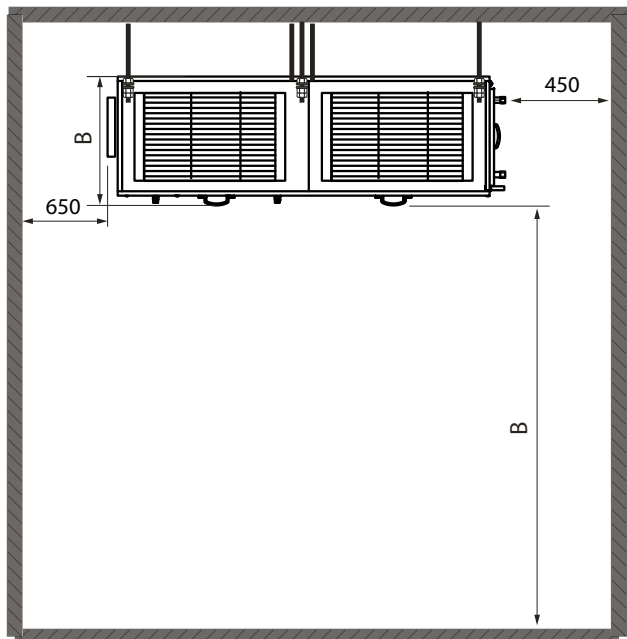


До монтажа установки необходимо соединить секции и зафиксировать их винтовыми соединениями.

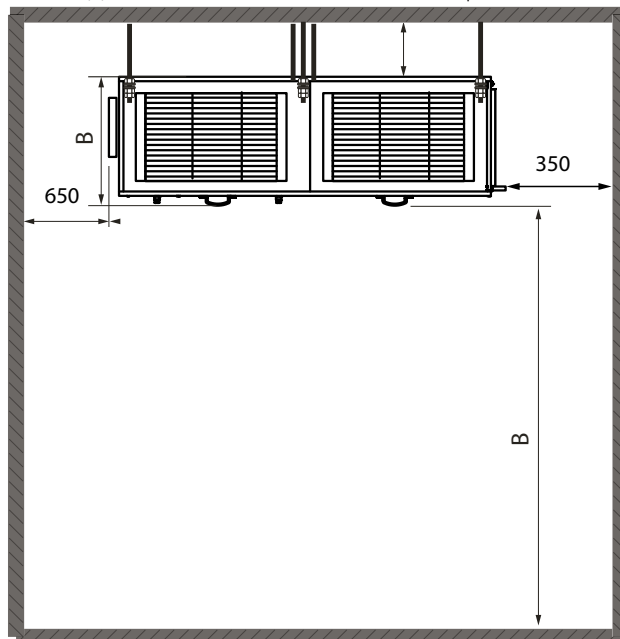


При монтаже установки необходимо обеспечить достаточный доступ для проведения работ по обслуживанию или ремонту. Рекомендуемые минимальные расстояния от установки до стен указаны на рисунке ниже.

Для моделей с жидкостным нагревателем

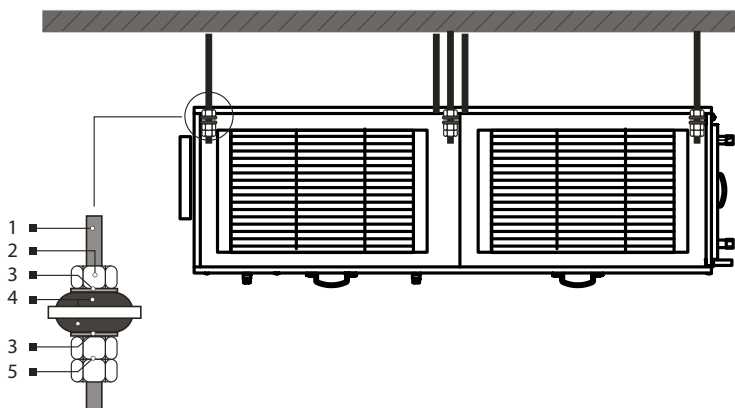


Для моделей без жидкостного нагревателя



Крепежные изделия для монтажа установки не входят в комплект поставки, приобретаются отдельно.

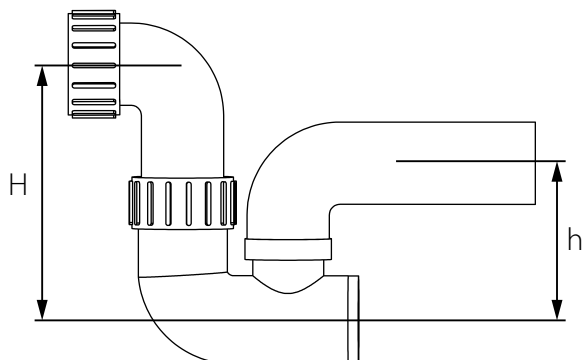
**Рекомендуемая схема монтажа**



- 1 — резьбовая шпилька;
- 2 — гайка;
- 3 — шайба;
- 4 — виброизолирующая резина;
- 5 — гайка с контргайкой.

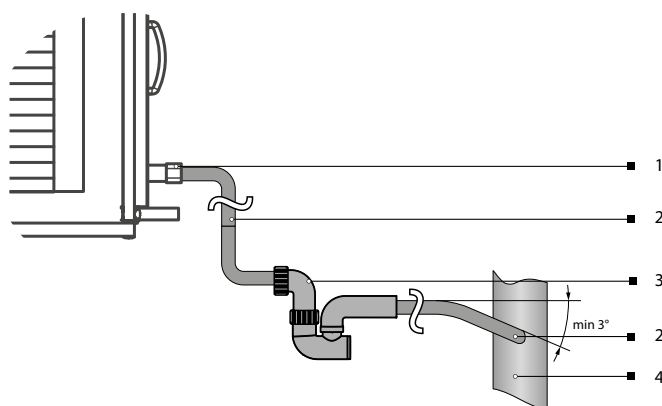
**Отвод конденсата**

Изделие оснащено дренажными патрубками, отводящими конденсат за пределы корпуса. К патрубкам необходимо подсоединить сифоны. Размеры сифона выбираются в зависимости от давления в секции, указаны в таблице.



Полное давление вентилятора, Па	Размер H, мм	Размер h, мм
<600	100	50
600-1000	140	70
1000-1400	190	95
1400-1800	240	120
1800-2200	290	145
2200-2600	340	170

Соедините патрубок, сифон и канализационную систему металлическими, пластиковыми или резиновыми соединительными трубами.

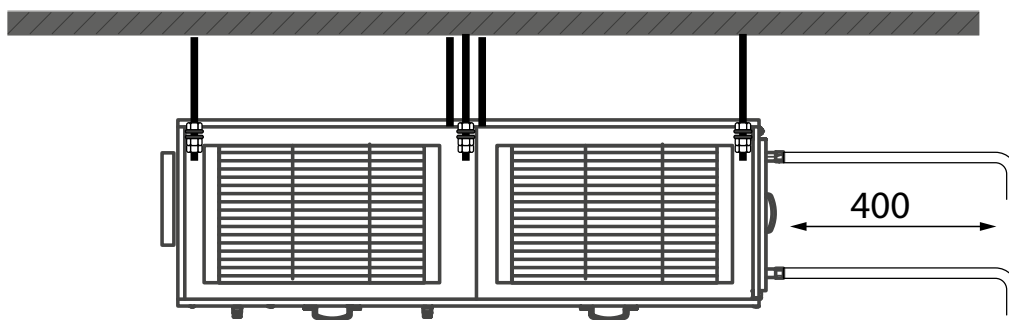


- 1 — дренажный патрубок;
- 2 — соединительная трубка;
- 3 — сифон;
- 4 — канализационная система.

Перед началом эксплуатации убедитесь, что вода проходит в систему канализации. При использовании сифона перед началом эксплуатации заполните его водой.

**Подключение жидкостного нагревателя (только для моделей с жидкостным нагревателем)**

При подключении жидкостного нагревателя длина прямых участков трубопроводов должна составлять не менее 400 мм от установки, в противном случае открыть панель для обслуживания будет невозможно!



## ПОДКЛЮЧЕНИЕ К ЭЛЕКТРОСЕТИ

Подключение сети выполнить согласно руководству пользователя системы автоматики.

## ТЕХНИЧЕСКОЕ ОБСЛУЖИВАНИЕ



**ОТКРЫВАТЬ АГРЕГАТ ДЛЯ ОСМОТРА И СЕРВИСА РАЗРЕШАЕТСЯ НЕ РАНЕЕ ЧЕМ ЧЕРЕЗ ДВЕ МИНУТЫ ПОСЛЕ ТОГО, КАК ОН БЫЛ ПОЛНОСТЬЮ ОБЕСТОЧЕН. ВЕНТИЛЯТОРЫ МОГУТ ПРОДОЛЖАТЬ ВРАЩАТЬСЯ**



**ПРИ ВЫЯВЛЕНИИ КАКИХ-ЛИБО ПОСТОРОННИХ ШУМОВ, ЗАПАХОВ, ДЕФОРМАЦИИ ЭЛЕМЕНТОВ НЕМЕДЛЕННО ОБЕСТОЧЬТЕ АГРЕГАТ И ОБРАТИТЕСЬ В СЕРВИСНУЮ СЛУЖБУ ИЛИ К ПРОДАВЦУ**

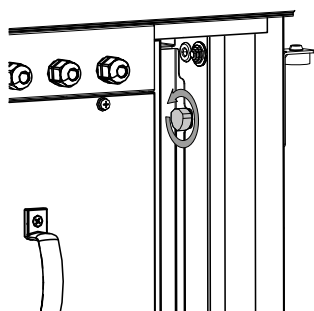
Эксплуатация агрегата требует регулярного осмотра, сухой чистки внутренних элементов, проверки и замены воздушных фильтров в случае засорения.

После первых 3-6 месяцев эксплуатации требуется визит специалиста по сервису для планового технического обслуживания (ТО) агрегата. Последующие ТО следует проводить не реже чем один раз в 6-12 месяцев. Регулярность ТО определяется сервисным специалистом в зависимости от условий работы агрегата.

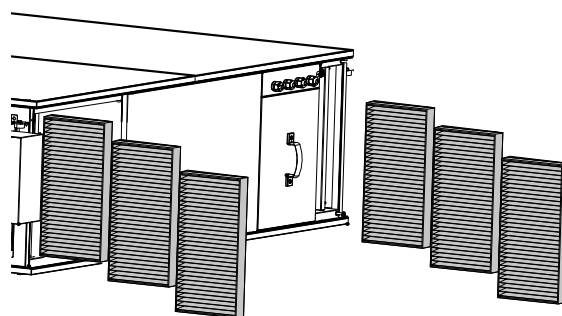
Запыленность внутренних частей агрегата, в особенности электронагревателя, может со временем привести к неприятным запахам. Это не является неисправностью. Для устранения запаха требуется чистка агрегата.

### Доступ к фильтрам через боковые сервисные панели

Снимите сервисные панели.



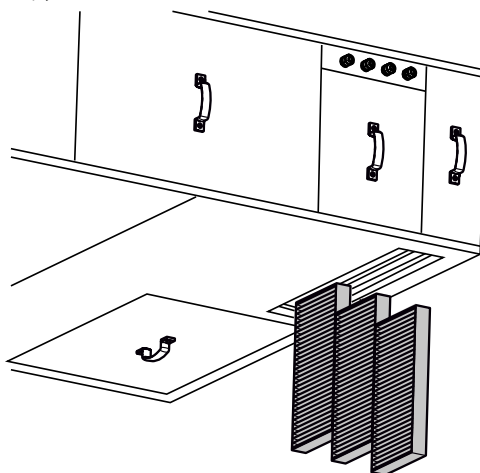
Открутите два барашковых винта, фиксирующих прижимную планку.



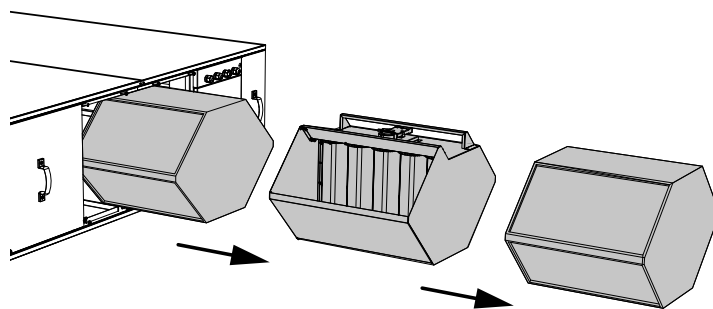
Извлеките фильтрующие элементы.

### Доступ к фильтрам через нижние сервисные панели

Снимите сервисные панели. Извлеките фильтрующие элементы.



Для доступа к рекуператору снимите сервисную панель. Извлеките рекуператор. Отключите разъем от привода байпасной заслонки. Извлеките блок байпаса, затем извлеките второй рекуператор.



### ПРАВИЛА ТРАНСПОРТИРОВКИ И ХРАНЕНИЯ

- Хранить изделие необходимо в заводской упаковке в сухом вентилируемом помещении при температуре от +5 °С до +40 °С и относительной влажности не выше 70 %.
- Наличие в воздухе паров и примесей, вызывающих коррозию и нарушающих изоляцию и герметичность соединений, не допускается.
- Для погрузочно-разгрузочных работ используйте соответствующую подъемную технику для предотвращения возможных повреждений изделия.
- Во время погрузочно-разгрузочных работ выполняйте требования перемещений для данного типа грузов.
- Транспортировать разрешается любым видом транспорта при условии защиты изделия от атмосферных осадков и механических повреждений. Транспортировка изделия разрешена только в упаковочной таре.
- Погрузка и разгрузка должны производиться без резких толчков и ударов.
- Перед первым включением после транспортировки при низких температурах изделие необходимо выдержать при температуре эксплуатации не менее 3-4 часов.

## ГАРАНТИИ ИЗГОТОВИТЕЛЯ

Изготовитель устанавливает гарантийный срок изделия длительностью 24 месяца с даты продажи изделия через розничную торговую сеть при условии выполнения пользователем правил транспортировки, хранения, монтажа и эксплуатации изделия. В случае появления нарушений в работе изделия по вине изготовителя в течение гарантийного срока пользователь имеет право на бесплатное устранение недостатков изделия посредством осуществления изготовителем гарантийного ремонта. Гарантийный ремонт состоит в выполнении работ, связанных с устранением недостатков изделия, для обеспечения возможности использования такого изделия по назначению в течение гарантийного срока. Устранение недостатков осуществляется посредством замены или ремонта комплектующих или отдельной комплектующей изделия.

### Гарантийный ремонт не включает в себя:

- периодическое техническое обслуживание;
- монтаж/демонтаж изделия;
- настройку изделия.

Для проведения гарантийного ремонта пользователь должен предоставить изделие, руководство пользователя с отметкой о дате продажи и расчетный документ, подтверждающий факт покупки.

Модель изделия должна соответствовать модели, указанной в руководстве пользователя.

По вопросам гарантийного обслуживания обращайтесь к продавцу.

**ВНИМАНИЕ! Гарантия не распространяется на установки с водяным нагревателем, которые не укомплектованы регуляторами расхода воздуха с электроприводом.**

### Гарантия изготовителя не распространяется на нижеприведенные случаи:

- непредоставление пользователем изделия в комплектности, указанной в руководстве пользователя, в том числе демонтаж пользователем комплектующих изделия;
- несоответствие модели, марки изделия данным, указанным на упаковке изделия и в руководстве пользователя;
- несвоевременное техническое обслуживание изделия;
- наличие внешних повреждений корпуса (повреждениями не являются внешние изменения изделия, необходимые для его монтажа) и внутренних узлов изделия;
- внесение в конструкцию изделия изменений или осуществление доработок изделия;
- замена и использование узлов, деталей и комплектующих изделия, не предусмотренных изготовителем;
- использование изделия не по назначению;
- нарушение пользователем правил монтажа изделия;
- нарушение пользователем правил управления изделием;
- подключение изделия к электрической сети с напряжением, отличным от указанного в руководстве пользователя;
- выход изделия из строя вследствие скачков напряжения в электрической сети;
- осуществление пользователем самостоятельного ремонта изделия;
- осуществление ремонта изделия лицами, не уполномоченными на то изготовителем;
- истечение гарантийного срока изделия;
- нарушение пользователем установленных правил перевозки изделия;
- нарушение пользователем правил хранения изделия;
- совершение третьими лицами противоправных действий по отношению к изделию;
- выход изделия из строя вследствие возникновения обстоятельств непреодолимой силы (пожара, наводнения, землетрясения, войны, военных действий любого характера, блокады);
- отсутствие пломб, если наличие таковых предусмотрено руководством пользователя;
- непредоставление руководства пользователя с отметкой о дате продажи изделия;
- отсутствие расчетного документа, подтверждающего факт покупки изделия.



**ВЫПОЛНЯЙТЕ ТРЕБОВАНИЯ ДАННОГО РУКОВОДСТВА ПОЛЬЗОВАТЕЛЯ ДЛЯ ОБЕСПЕЧЕНИЯ ДЛИТЕЛЬНОЙ БЕСПЕРЕБОЙНОЙ РАБОТЫ ИЗДЕЛИЯ**



**ГАРАНТИЙНЫЕ ТРЕБОВАНИЯ ПОЛЬЗОВАТЕЛЯ РАССМАТРИВАЮТСЯ ПОСЛЕ ПРЕДЪЯВЛЕНИЯ ИМ ИЗДЕЛИЯ, ГАРАНТИЙНОГО ТАЛОНА, РАСЧЕТНОГО ДОКУМЕНТА И РУКОВОДСТВА ПОЛЬЗОВАТЕЛЯ С ОТМЕТКОЙ О ДАТЕ ПРОДАЖИ**





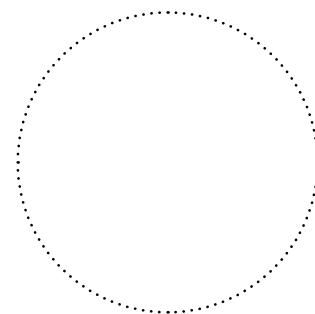


**СВИДЕТЕЛЬСТВО О ПРИЕМКЕ**

Тип изделия	Воздухообрабатывающий агрегат
Модель	BlauAir BL___ CFP _____
Серийный номер	
Дата выпуска	
Клеймо приемщика	

**ИНФОРМАЦИЯ О ПРОДАВЦЕ**

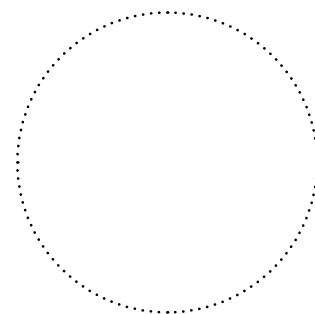
Название магазина	
Адрес	
Телефон	
E-mail	
Дата покупки	
Изделие в полной комплектации с руководством пользователя получил, с условиями гарантии ознакомлен и согласен.	
Подпись покупателя	



Место для печати продавца

**СВИДЕТЕЛЬСТВО О МОНТАЖЕ**

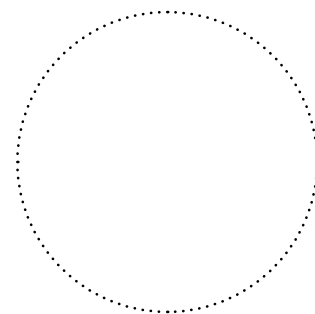
Изделие BlauAir BL___ CFP _____ установлено в соответствии с требованиями данного руководства пользователя.	
Название фирмы	
Адрес	
Телефон	
Ф. И. О. установщика	
Дата монтажа:	Подпись:
Работы по монтажу изделия соответствуют требованиям всех применимых местных и национальных строительных, электрических и технических норм и стандартов. Замечаний к работе изделия не имею.	
Подпись:	



Место для печати установщика

**ГАРАНТИЙНЫЙ ТАЛОН**

Тип изделия	Воздухообрабатывающий агрегат
Модель	BlauAir BL___ CFP _____
Серийный номер	
Дата выпуска	
Дата покупки	
Гарантийный срок	
Продавец	



Место для печати продавца



**BLAUBERG**  
*Ventilatoren*

