



**ЦЕНТРОБЕЖНЫЙ КАНАЛЬНЫЙ ВЕНТИЛЯТОР
В ШУМОИЗОЛИРОВАННОМ КОРПУСЕ**



**Iso-V
Iso-V EC**

RU

РУКОВОДСТВО ПОЛЬЗОВАТЕЛЯ

СОДЕРЖАНИЕ

Требования безопасности.....	3
Назначение.....	5
Комплект поставки.....	5
Структура условного обозначения.....	5
Технические характеристики.....	6
Устройство и принцип работы.....	9
Монтаж и подготовка к работе.....	10
Подключение к электросети.....	11
Ввод в эксплуатацию.....	16
Техническое обслуживание.....	16
Устранение неисправностей.....	17
Правила хранения и транспортировки.....	17
Реализация.....	17
Гарантии изготовителя.....	18
Свидетельство о приемке.....	19
Информация о продавце.....	19
Свидетельство о монтаже.....	19
Гарантийный талон.....	19

Настоящее руководство пользователя является основным эксплуатационным документом, предназначено для ознакомления технического, обслуживающего и эксплуатирующего персонала.

Руководство пользователя содержит сведения о назначении, составе, принципе работы, конструкции и монтаже изделия (-ий) Iso-V и всех его (их) модификаций.

Технический и обслуживающий персонал должен иметь теоретическую и практическую подготовку относительно систем вентиляции и выполнять работы в соответствии с правилами охраны труда и строительными нормами и стандартами, действующими на территории государства.

Информация, указанная в данном руководстве, является верной на момент подготовки документа. Из-за непрерывного развития продукции компания оставляет за собой право в любой момент вносить изменения в технические характеристики, конструкцию или комплектацию изделия.

Ни одна из частей данной публикации не может быть воспроизведена, передана или сохранена в информационно-поисковых системах, а также переведена на другие языки в любой форме без письменного согласия компании.

ТРЕБОВАНИЯ БЕЗОПАСНОСТИ

При монтаже и эксплуатации изделия должны выполняться требования руководства, а также требования всех применимых местных и национальных строительных, электрических и технических норм и стандартов.

Все действия, связанные с подключением, настройкой, обслуживанием и ремонтом изделия, проводить только при снятом напряжении сети.

К обслуживанию и монтажу допускаются лица, имеющие право самостоятельной работы на электроустановках с напряжением электропитания до 1000 В, после изучения данного руководства пользователя.

- Однофазная сеть, к которой подключается изделие, должна соответствовать нормам и правилам, действующим в вашей стране.
- Стационарная проводка должна быть оборудована автоматическим выключателем.
- Подключение необходимо осуществлять через двухполюсный выключатель подходящего номинала, встроенный в стационарную проводку, имеющий разрыв контактов на всех полюсах. Зазор между контактами выключателя на всех полюсах должен быть не менее 3 мм.
- При повреждении шнура питания, его необходимо заменить специальным шнуром или комплектом, который можно получить у производителя или его сервисного агента.
- Перед установкой изделия убедитесь в отсутствии видимых повреждений крыльчатки, корпуса, решетки, а также в отсутствии в корпусе изделия посторонних предметов, которые могут повредить лопасти крыльчатки.
- Во время монтажа изделия не допускайте сжатия корпуса! Деформация корпуса может привести к заклиниванию крыльчатки и повышенному шуму.
- Запрещается использовать изделие не по назначению и подвергать его каким-либо модификациям и доработкам.
- Не допускается подвергать изделие неблагоприятным атмосферным воздействиям (дождь, солнце и т.п.).
- Необходимо принять меры для предотвращения попадания дыма, угарных газов и прочих продуктов горения в помещение через открытые дымоходы или другие противопожарные устройства, а также исключить возможность возникновения обратного потока газов от приборов, использующих газовое или открытое пламя.
- Перемещаемый в системе воздух не должен содержать пыли, твердых примесей, а также липких веществ и волокнистых материалов.
- Запрещается использовать изделие в легковоспламеняющейся или взрывоопасной среде, содержащей, например, пары спирта, бензина, инсектицидов.
- Для эффективного функционирования изделия необходимо обеспечить соответствующий приток свежего воздуха в помещение. Не закрывайте и не загораживайте всасывающее и выпускное отверстия изделия, чтобы не мешать оптимальному потоку воздуха.
- Не садитесь на изделие и не кладите на него какие-либо предметы.
- Данным изделием могут пользоваться дети 8 лет и старше, а также лица с ограниченными физическими, сенсорными или умственными возможностями, или с недостаточным

опытом и знаниями при условии, что они при этом находятся под присмотром или проинструктированы по безопасному использованию изделия и осознают возможные риски.

- Детям запрещается играть с данным изделием.
- Очистку и обслуживание изделия не должны выполнять дети без присмотра.
- Информация, указанная в данной инструкции, является верной на момент подготовки документа. Из-за непрерывного развития продукции компания оставляет за собой право в любой момент вносить изменения в технические характеристики, конструкцию или комплектацию изделия.
- Ни одна из частей данной публикации не может быть воспроизведена, передана или сохранена в информационно-поисковых системах, а также переведена на другие языки в любой форме без письменного согласия компании.

ВНИМАНИЕ! Аналогично использованию любых других бытовых электроприборов при эксплуатации данного изделия следует соблюдать следующие основные правила:

- никогда не дотрагивайтесь до изделия мокрыми или влажными руками;
- никогда не дотрагивайтесь до изделия, будучи босиком.



**ПО ОКОНЧАНИИ ЭКСПЛУАТАЦИИ ИЗДЕЛИЕ ПОДЛЕЖИТ
ОТДЕЛЬНОЙ УТИЛИЗАЦИИ.**

**НЕ УТИЛИЗИРУЙТЕ ИЗДЕЛИЕ ВМЕСТЕ С
НЕОТСОРТИРОВАННЫМИ БЫТОВЫМИ ОТХОДАМИ**

НАЗНАЧЕНИЕ



ИЗДЕЛИЕ НЕ ПРЕДНАЗНАЧЕНО ДЛЯ ИСПОЛЬЗОВАНИЯ ДЕТЬМИ, ЛИЦАМИ С ПОНИЖЕННЫМИ СЕНСОРНЫМИ ИЛИ УМСТВЕННЫМИ СПОСОБНОСТЯМИ, А ТАКЖЕ ЛИЦАМИ, НЕ ПОДГОТОВЛЕННЫМИ СООТВЕТСТВУЮЩИМ ОБРАЗОМ.

К РАБОТАМ С ИЗДЕЛИЕМ ДОПУСКАЮТСЯ СПЕЦИАЛИСТЫ ПОСЛЕ СООТВЕТСТВУЮЩЕГО ИНСТРУКТАЖА.

ИЗДЕЛИЕ ДОЛЖНО БЫТЬ УСТАНОВЛЕНО В МЕСТАХ, ИСКЛЮЧАЮЩИХ САМОСТОЯТЕЛЬНЫЙ ДОСТУП ДЕТЕЙ

Центробежный канальный вентилятор в шумоизолированном корпусе предназначен для приточной и вытяжной вентиляции помещений бытового, общественного и промышленного назначения с высокими требованиями к уровню шума и ограниченным пространством для монтажа.

Вентилятор является комплектующим изделием и не подлежит автономной эксплуатации.

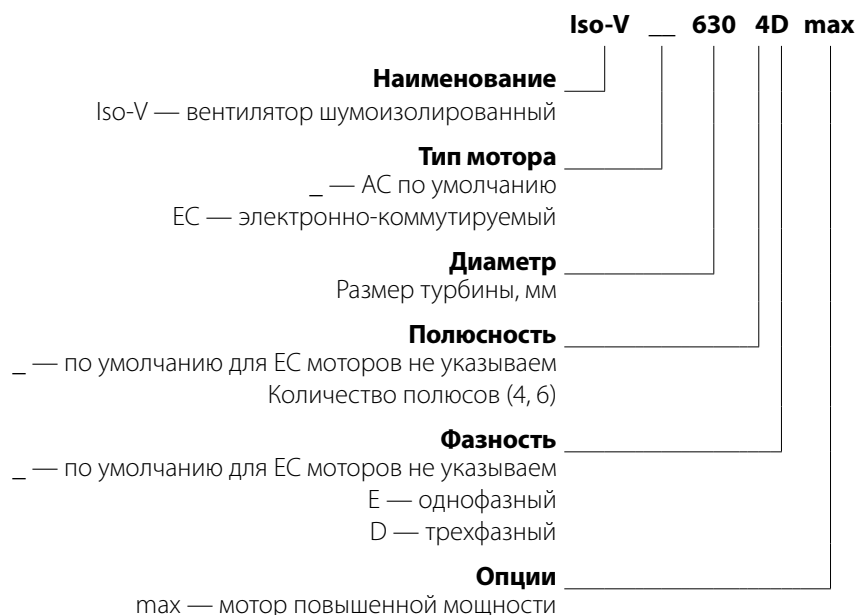
Изделие рассчитано на продолжительную работу без отключения от электросети.

Перемещаемый воздух не должен содержать горючих или взрывных смесей, химически активных испарений, липких веществ, волокнистых материалов, крупной пыли, сажи, жиров или сред, которые способствуют образованию вредных веществ (яды, пыль, болезнетворные микроорганизмы).

КОМПЛЕКТ ПОСТАВКИ

НАИМЕНОВАНИЕ	КОЛИЧЕСТВО
Вентилятор	1 шт.
Руководство пользователя	1 шт.
Упаковочный ящик	1 шт.

СТРУКТУРА УСЛОВНОГО ОБОЗНАЧЕНИЯ



ТЕХНИЧЕСКИЕ ХАРАКТЕРИСТИКИ

Вентилятор предназначен для вытяжной вентиляции помещений с температурой воздуха от -25 °С до +60 °С. По типу защиты от поражения электрическим током вентилятор относится к устройствам класса 1 по ГОСТ 12.2.007.0. Конструкция вентилятора постоянно совершенствуется, поэтому некоторые модели могут отличаться от описанных в данном руководстве. Степень защиты от доступа к опасным частям и проникновения воды – IPX4.

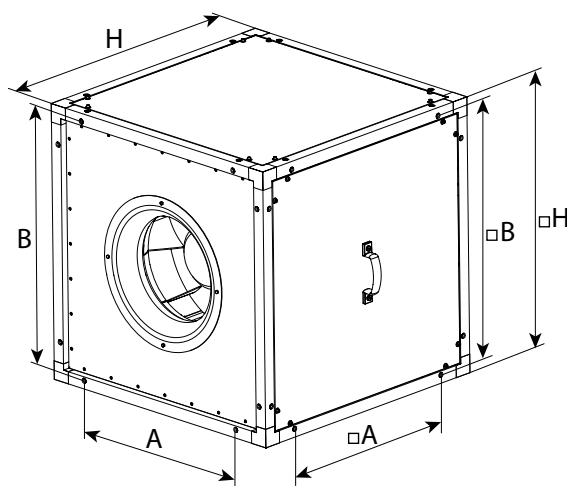
Параметр	Iso-V 355 4E	Iso-V 355 4D		Iso-V 400 4E		Iso-V 400 4D	
Напряжение, В	1~ 230	3~ 400 Y		1~ 230		3~ 400 Δ	
Частота, Гц	50	50	60	50	60	50	60
Мощность, Вт	245	230	235	480	700	515	750
Ток, А	1,12	0,52	0,53	2,4	3,15	1,41	1,44
Макс. расход воздуха, м³/ч, перпендикулярно	2890	2660	2815	3750	4310	3950	4310
	прямо	2650	2380	2580	3535	4015	3740
Частота вращения, мин ⁻¹	1420	1400	1600	1370	1460	1415	1610
Уровень звукового давления на расстоянии 3 м, дБА	54	53	55	51	52	51	53
Температура перемещаемого воздуха, °С	-25...+50	-25...+70	-25...+65	-40...+80	-40...+55	-40...+60	-40...+60

Параметр	Iso-V 400 4D		Iso-V 450 4E	Iso-V 450 4D	Iso-V 500 4E	Iso-V 500 4D	Iso-V 560 4D
Напряжение, В	3~ 400 Y		1~ 230	3~ 400	1~ 230	3~ 400	3~ 400
Частота, Гц	50	60	50	50	50	50	50
Мощность, Вт	385	515	680	740	1300	1430	2380
Ток, А	0,7	0,93	3	1,5	5,7	3	5
Макс. расход воздуха, м³/ч, перпендикулярно	3340	3525	5630	5700	7330	7940	11340
	прямо	3110	3290	4930	5080	6680	7200
Частота вращения, мин ⁻¹	1235	1220	1250	1350	1320	1375	1365
Уровень звукового давления на расстоянии 3 м, дБА	47	49	53	54	55	58	56
Температура перемещаемого воздуха, °С	-40...+80	-40...+40	-40...+70	-40...+80	-20...+50	-40...+80	-40...+60

Параметр	Iso-V 560 6D	Iso-V 630 4D	Iso-V 630 4D max	Iso-V 630 6D	Iso-V 710 6D
Напряжение, В	3~ 400	3~ 400	3~ 400	3~ 400	3~ 400
Частота, Гц	50	50	50	50	50
Мощность, Вт	780	3310	4250	1310	2000
Ток, А	1,7	6,2	7,55	2,8	3,9
Макс. расход воздуха, м³/ч, перпендикулярно	7970	15170	16870	12030	15830
	прямо	7330	13740	14930	10440
Частота вращения, мин ⁻¹	885	1170	1300	880	890
Уровень звукового давления на расстоянии 3 м, дБА	49	67	69	55	59
Температура перемещаемого воздуха, °С	-40...+55	-40...+35	-40...+60	-40...+60	-20...+40

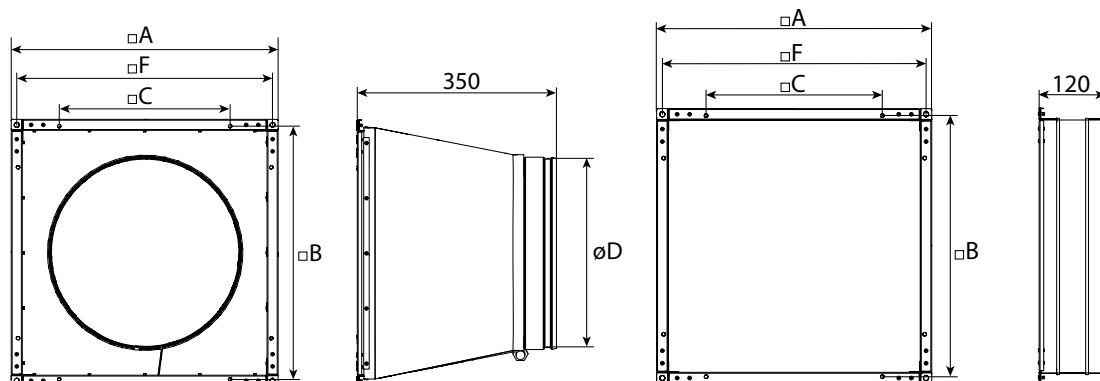
3~400 Δ – при подключении «треугольником», 3~400 Y – при подключении «звездой».

Параметр	Iso-V EC 315	Iso-V EC 355	Iso-V EC 400	Iso-V EC 450	Iso-V EC 500	Iso-V EC 560	Iso-V EC 630
Напряжение, В	1~200-240	1~200-277	1~200-277	1~200-277	3~380-480	3~380-480	3~380-480
Мощность, Вт	150	250	500	750	1320	2360	2750
Ток, А	1,23	1,1	2,2	3,3	2,1	3,65	4,3
Макс. расход воздуха, м ³ /ч, перпендикулярно							
	прямо	2370	3830	5660	6800	10450	13600
Частота вращения, мин ⁻¹	1600	1450	1500	1440	1350	1540	1300
Уровень звукового давления на расстоянии 3 м, дБА	35	44	39	50	45	50	50
Температура перемещаемого воздуха, °С	-40...+80	-25...+60	-25...+50	-25...+60	-20...+50	-25...+60	-25...+55

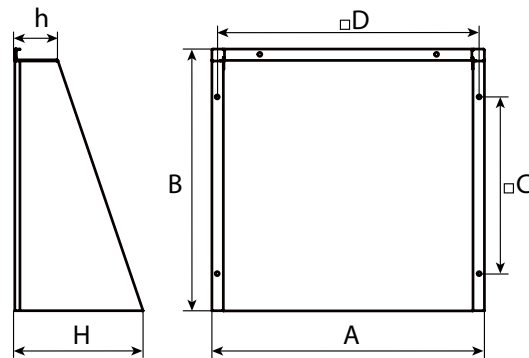


Модель	Размеры, мм		
	H	A	B
Iso-V 315, 355	500	310	460
Iso-V 400, 450, 500	670	480	630
Iso-V 560, 630	800	610	760
Iso-V 710	1000	810	960

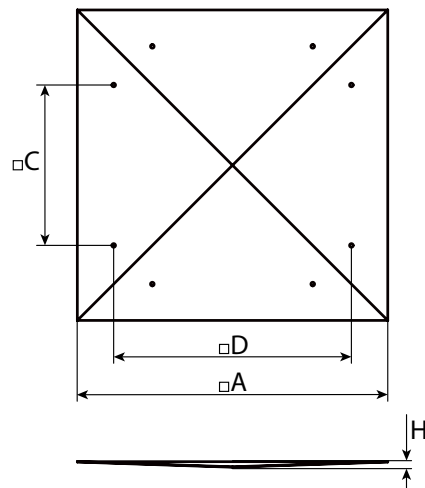
Опции к вентиляторам		Размеры, мм				
ARV	AKV	A	B	C	ØD	F
ARV 500/355	AKV 500x500	490	460	310	354	470
ARV 670/400	AKV 670x670	660	630	480	399	640
ARV 670/450					449	
ARV 670/500					499	
ARV 800/560	AKV 800x800	790	760	610	559	770
ARV 800/630					629	
ARV 1000/710	AKV 1000x1000	990	960	810	709	970



Опции к вентиляторам	Размеры, мм					
AH-IV	A	B	C	D	H	h
AH-IV 315-355	478	458	310	460	225	75
AH-IV 400-500	648	628	480	630	321	108
AH-IV 560-630	778	758	610	760	421	141
AH-IV 710	978	959	810	960	422	141



Опции к вентиляторам	Размеры, мм			
RSD-IV	A	C	D	H
RSD-IV 315-355	600	310	460	11
RSD-IV 400-500	770	480	630	11
RSD-IV 560-630	900	610	760	11
RSD-IV 710	1100	810	960	11

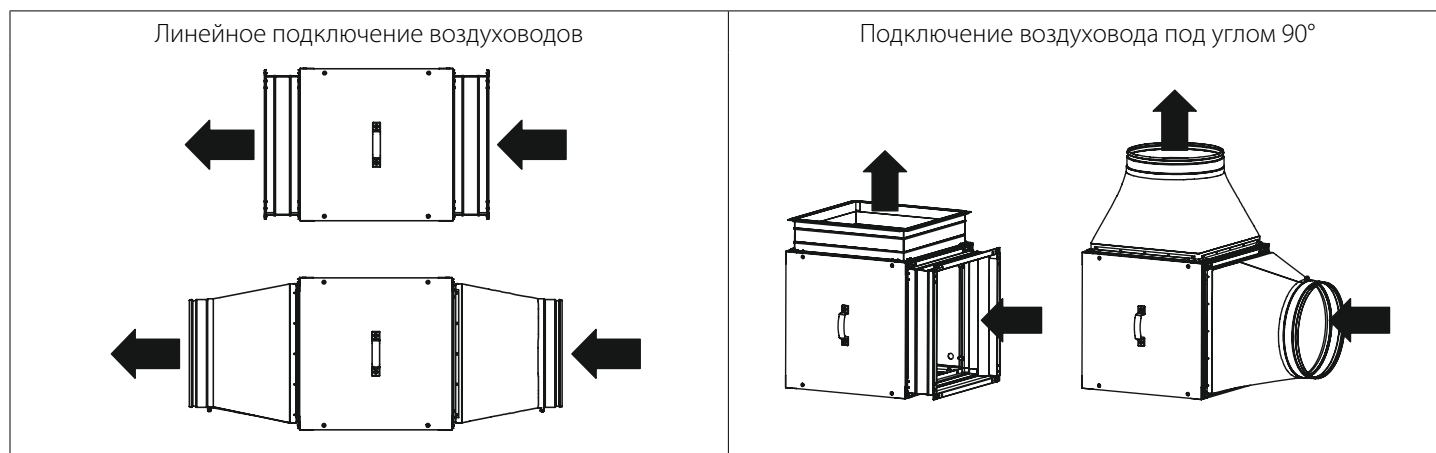
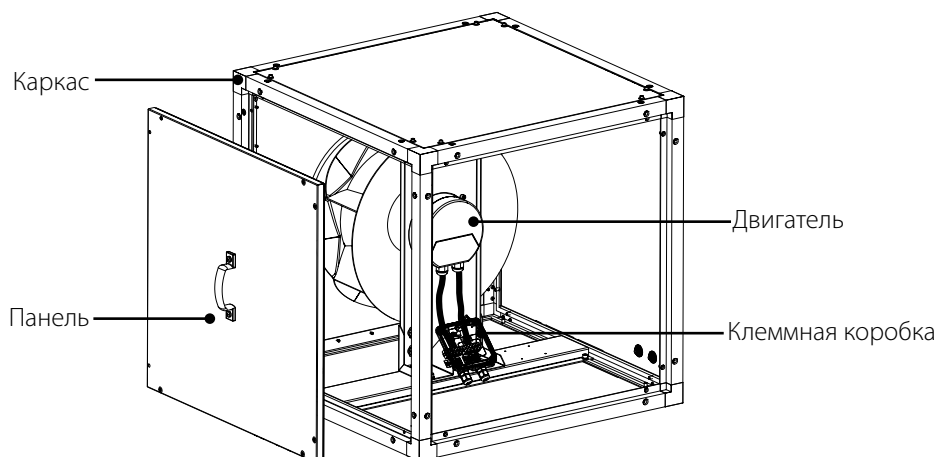


УСТРОЙСТВО И ПРИНЦИП РАБОТЫ

Корпус вентилятора изготовлен из алюминиевого каркаса, скрепленного алюминиевыми уголками, и съемных тепло- звукоизоляционных двухслойных панелей из алюминоцинка. Благодаря корпусу из алюминоцинка с повышенными коррозионностойкими свойствами и теплоизоляционному материалу вентилятор можно использовать для наружного монтажа. Вентилятор Iso-V оснащен четырех- или шестиполюсным асинхронным двигателем с внешним ротором и центробежным рабочим колесом с назад загнутыми лопатками.

Вентилятор Iso-V EC оснащен не требующим обслуживания EC-двигателем с внешним ротором и центробежным рабочим колесом с назад загнутыми лопатками.

Вентилятор имеет специальную конструкцию, позволяющую изменять положения боковых панелей для подачи воздуха во всех направлениях как линейно, так и под углом 90°. Это позволяет собирать на базе вентиляторов Iso-V различные конфигурации вентиляционных систем в зависимости от проекта.



Присоединительные патрубки, которые также выполняют функцию виброгасящих вставок, могут быть квадратного или круглого сечения. Патрубки круглого сечения оснащены резиновыми уплотнителями.

Присоединительные патрубки не входят в комплект поставки и заказываются отдельно.

МОНТАЖ И ПОДГОТОВКА К РАБОТЕ



ПЕРЕД МОНТАЖОМ УБЕДИТЕСЬ, ЧТО КОРПУС НЕ СОДЕРЖИТ ПОСТОРОННИХ ПРЕДМЕТОВ, НАПРИМЕР, ПЛЕНКИ ИЛИ БУМАГИ



ВЫПОЛНЯЙТЕ МОНТАЖ ТАКИМ ОБРАЗОМ, ЧТОБЫ ОБЕСПЕЧИТЬ ДОСТУП К ИЗДЕЛИЮ ДЛЯ ПРОВЕДЕНИЯ РАБОТ ПО ОБСЛУЖИВАНИЮ ИЛИ РЕМОНТУ

Перед установкой вентилятора необходимо убедиться в отсутствии видимых повреждений рабочего колеса, проверить целостность изоляции питающих проводов. Рабочее колесо должно вращаться свободно, не касаясь фланца и корпуса. Вентилятор должен устанавливаться в воздуховод аналогичного диаметра.

Вентилятор должен быть смонтирован так, чтобы направление стрелки потока на корпусе вентилятора совпадало с направлением воздуха в системе.

Вентиляторы монтируются в разрыв воздуховодов. Присоединение к воздуховодам осуществляется с помощью гибкой вставки-переходника соответствующего сечения.

В случае присоединения через гибкие вставки закрепите вентилятор к строительной конструкции с помощью опор, подвесок или кронштейнов.

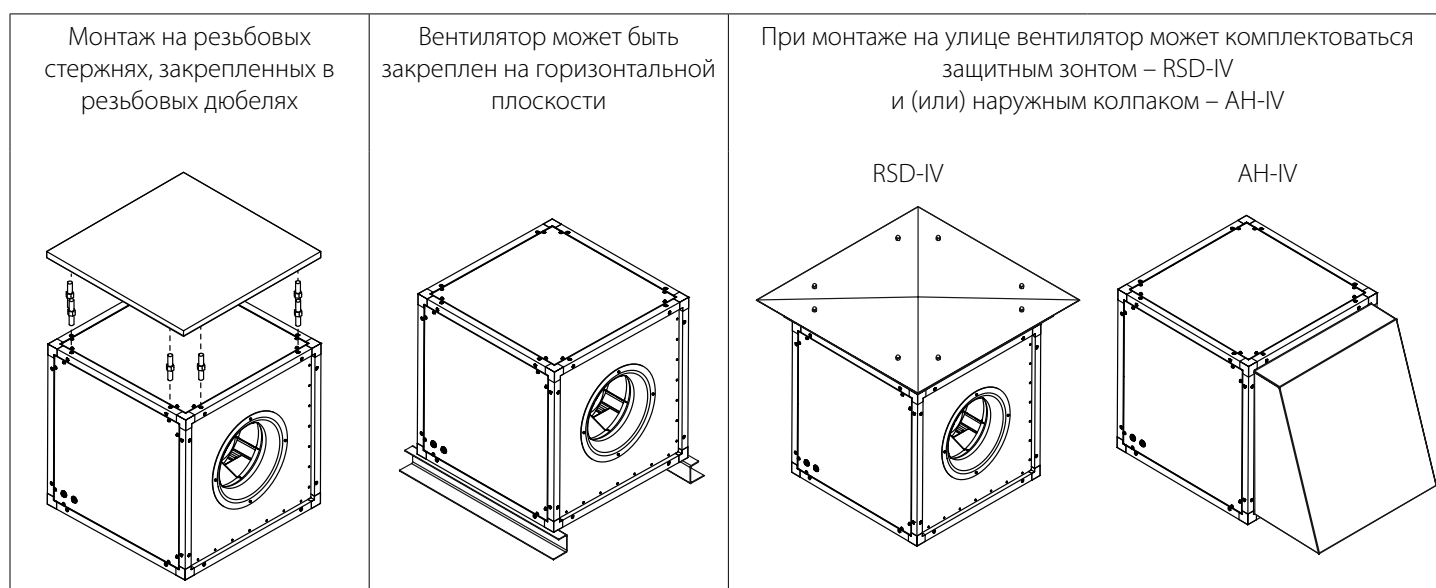
Вентилятор может устанавливаться в любом положении с учетом направления потока воздуха (указано стрелкой на корпусе вентилятора).

Для уменьшения аэродинамического сопротивления, возникающего из-за турбулентности воздушного потока, на входе и выходе вентилятора должен быть расположен прямой участок воздуховода длиной, равной 1 диаметру воздуховода со стороны входа и 3 диаметрам воздуховода со стороны выхода. На данных участках не должны быть установлены фильтры и другие устройства. Вентилятор не является готовым к использованию автономным изделием и предназначен для эксплуатации только после соединения с воздуховодами.

Вентилятор должен быть надежно закреплен, при этом должна быть обеспечена возможность для его беспрепятственного обслуживания, требуемые расстояния до стен помещения – минимум 1 м.

Последовательность монтажа вентилятора:

- Перед проведением монтажа проложите провода и кабели, необходимые для подключения вентилятора к электросети.
- Убедитесь в отсутствии подачи электропитания на двигатель.
- Выполните разметку для монтажа кронштейнов на несущей плоскости (конструкции).
- Закрепите вентилятор на кронштейнах с помощью соответствующего крепежа (например, дюбелей).
- Подключите воздуховоды к вентилятору.



Защитный зонт RSD-IV и наружный колпак AH-IV не входят в комплект поставки и заказываются отдельно.

ПОДКЛЮЧЕНИЕ К ЭЛЕКТРОСЕТИ



**ПЕРЕД ПОДКЛЮЧЕНИЕМ ИЗДЕЛИЯ К ЭЛЕКТРОСЕТИ УБЕДИТЕСЬ,
ЧТО СЕТЬ ОБЕСТОЧЕНА.**

**ПОДКЛЮЧЕНИЕ ИЗДЕЛИЯ К СЕТИ ДОЛЖЕН ОСУЩЕСТВЛЯТЬ
КВАЛИФИЦИРОВАННЫЙ ЭЛЕКТРИК, ИМЕЮЩИЙ ПРАВО САМОСТОЯТЕЛЬНОЙ
РАБОТЫ С УСТАНОВКАМИ НАПРЯЖЕНИЕМ ЭЛЕКТРОПИТАНИЯ ДО 1000 В, ПОСЛЕ
ИЗУЧЕНИЯ ДАННОГО РУКОВОДСТВА ПОЛЬЗОВАТЕЛЯ.**

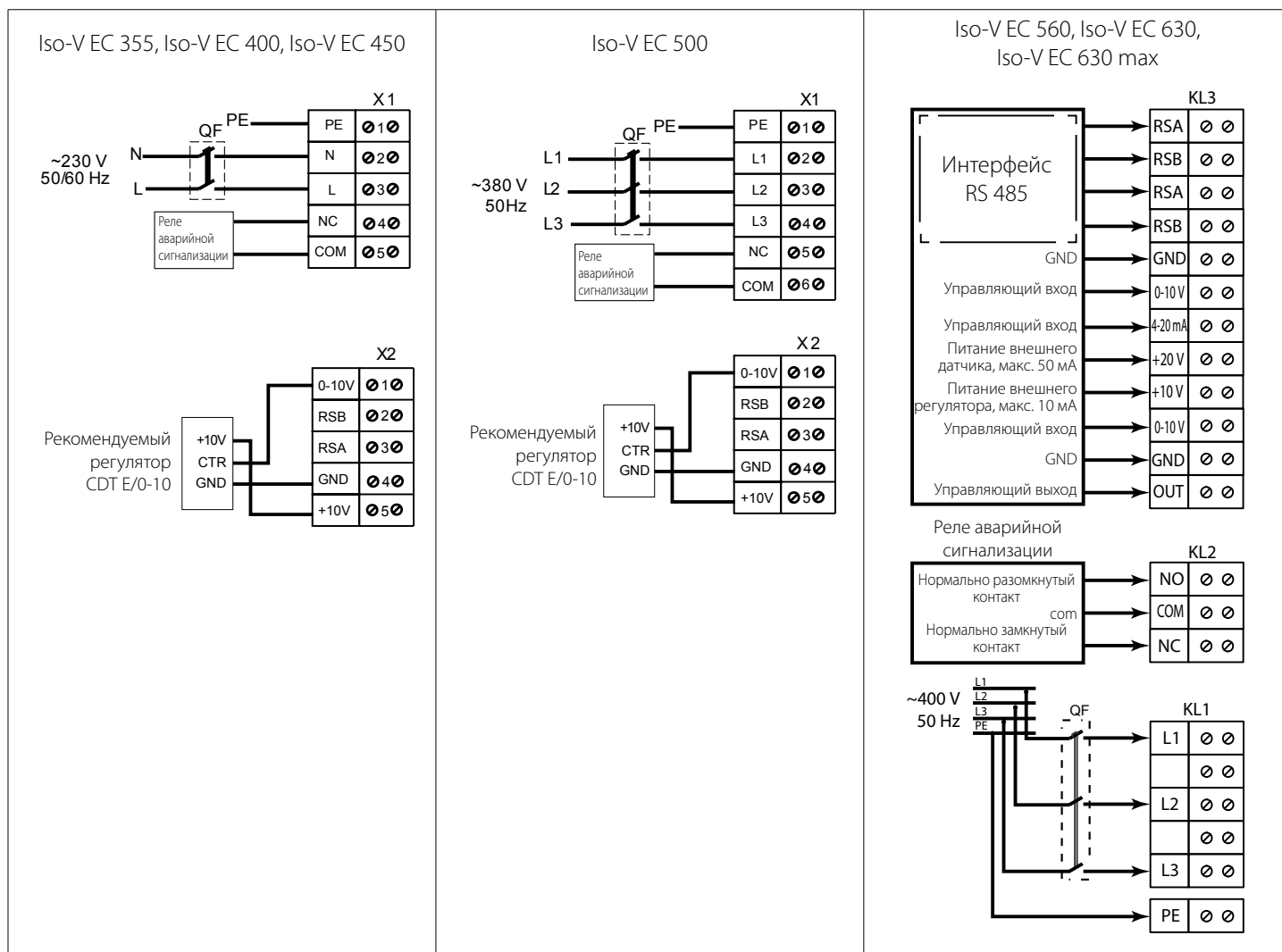
**НОМИНАЛЬНЫЕ ЗНАЧЕНИЯ ЭЛЕКТРИЧЕСКИХ ПАРАМЕТРОВ ИЗДЕЛИЯ ПРИВЕДЕНЫ
НА НАКЛЕЙКЕ ИЗГОТОВИТЕЛЯ**

- Изделие предназначено для подключения к электросети с параметрами 1~230 В/50(60) Гц согласно соответствующей схеме электрических подключений.
- Изделие должно быть подключено с помощью изолированных проводников (кабеля, проводов). При выборе сечения проводников необходимо учитывать максимально допустимый ток нагрузки, а также температуру нагрева провода, зависящую от типа провода, его изоляции, длины и способа прокладки.
- Подключение изделия в стационарную сеть электроснабжения необходимо выполнить согласно действующим нормативным документам.

Электрическое подключение должно осуществляться на клеммнике клеммной коробки, размещенной на корпусе вентилятора, согласно схеме подключения и наименованию клемм. Наклейка с обозначением клемм находится внутри клеммной коробки.

Параметры электросети и примеры электрических схем подключения вентиляторов в зависимости от модели

<p>Iso-V 355 4E</p>	<p>Iso-V 400 4E, Iso-V 450 4E</p>	<p>Iso-V 500 4E</p>
<p>Iso-V 355 4D, Iso-V 450 4D, Iso-V 500 4D, Iso-V 560 4D, Iso-V 560 6D, Iso-V 630 4D, Iso-V 630 4D max, Iso-V 630 6D, Iso-V 710 6D</p>	<p>Iso-V 400 4D</p>	<p>Iso-V EC 315</p>



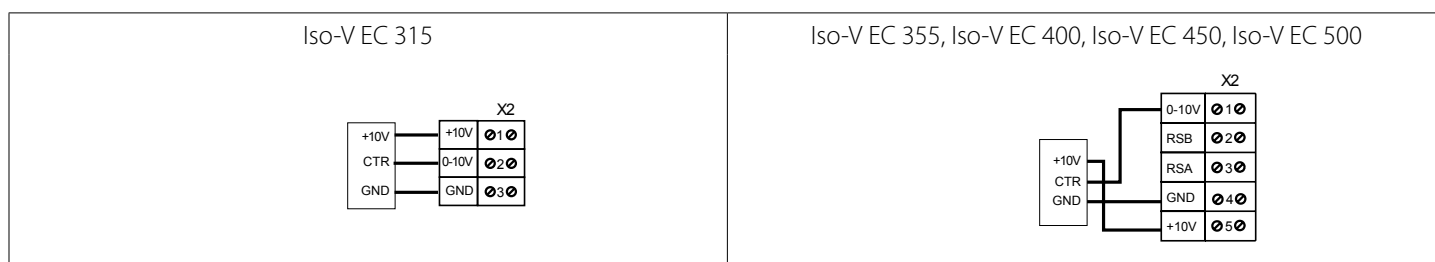
ОБОЗНАЧЕНИЯ НА СХЕМАХ

L(x) — фаза; N — нейтраль; QF — автоматический выключатель; PE — провод заземления.

Вентиляторы Iso-V EC оснащены высокоэффективными электронно-коммутируемыми двигателями, которые характеризуются высокой производительностью и оптимальным управлением во всем диапазоне скоростей вращения. КПД таких двигателей достигает 90 %. Подключение вентиляторов с EC-двигателями должно производиться на клеммной колодке, расположенной в выносной либо интегрированной клеммной коробке электродвигателя точно в соответствии со схемой электрического подключения и обозначением клемм. Наклейка с обозначением клемм находится внутри клеммной коробки.

Управление вентиляторами Iso-V EC осуществляется с помощью различных внешних управляющих сигналов. При изменении значения управляющего фактора EC-вентилятор изменяет скорость вращения и подает столько воздуха, сколько необходимо для вентиляционной системы.

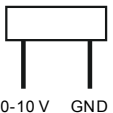

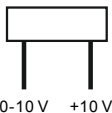
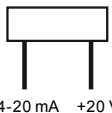
Например, регулирование расхода воздуха осуществляется плавно с помощью рекомендуемого регулятора CDT E/0-10 (в дальнейшем – регулятор). Регулирование производится от нуля до максимума в зависимости от потребности. Регулятор не входит в комплект поставки и подключается потребителем в соответствии со схемами.



Управление вентилятором с помощью датчика углекислого газа (рекомендуются датчики CO2-1, CO2-2) может производиться как с аналогового выхода устройства (0-10 В), так и с дискретного выхода (контакт реле). В первом случае вентилятор будет плавно уве-

личивать (или уменьшать) скорость вращения при загрязнении воздуха в зависимости от установленного диапазона CO₂. Во втором случае NO-контакт реле будет включать вентилятор при превышении заданного уровня ppm и отключать при достижении минимального установленного уровня. Аналогично может быть подключен гигрометр. Подключение внешних управляющих устройств в интегрированных клеммных коробках осуществляется на клемниках KL3 точно в соответствии с обозначением клемм.

Примеры подключения различных приборов к ЕС-двигателям

<p>Подключение аналогового выхода 0-10 В прибора управления</p>  <p>KL3 0-10 V GND</p>	<p>Подключение регулятора (потенциометра)</p>  <p>KL3 +10 V 0-10 V GND</p>	<p>Подключение релейного выхода прибора управления</p>  <p>KL3 0-10 V +10 V</p>	<p>Подключение датчика критического давления 4-20 мА</p>  <p>KL3 4-20 mA +20 V</p>
---	---	---	---

Датчики влажности, давления, CO₂ и др. в комплект поставки не входят и устанавливаются потребителем.

Подключение других внешних управляющих устройств к вентиляторам, имеющим интегрированную клеммную коробку, выполняется по протоколам производителя ЕС-двигателей.

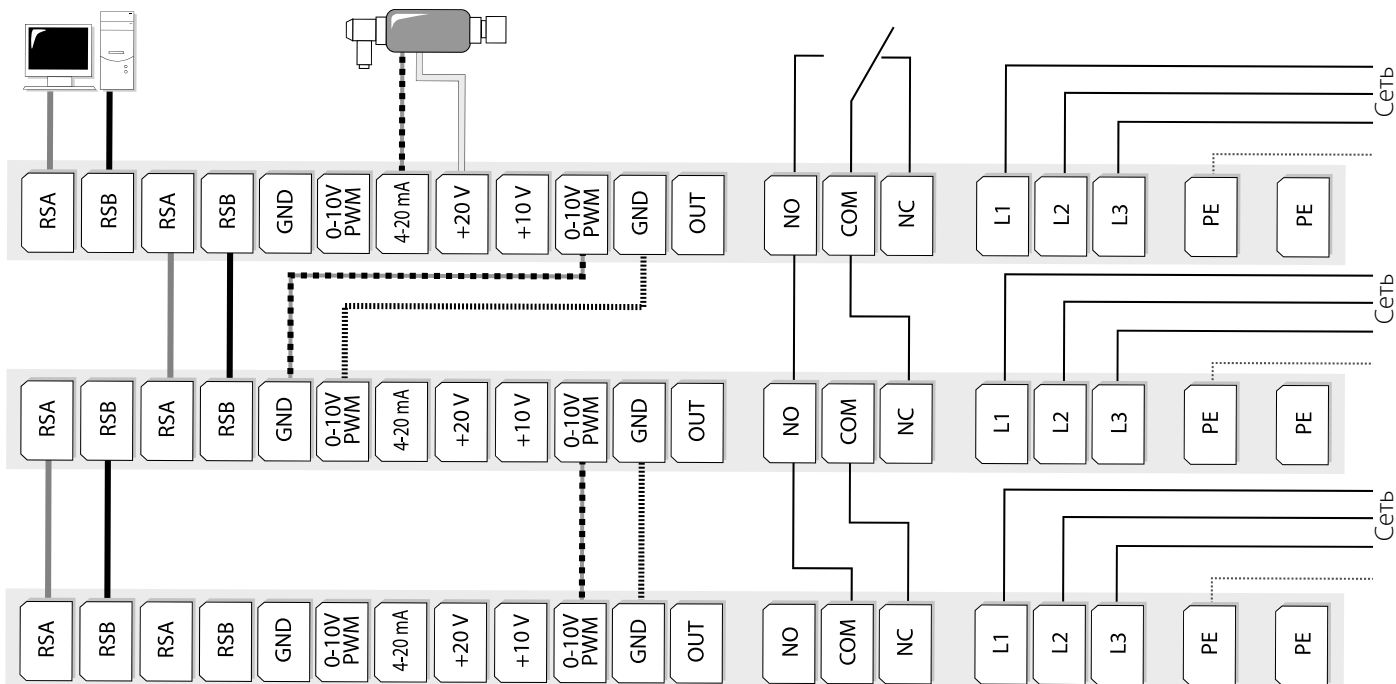
Программное обеспечение позволяет с высокой точностью управлять работой объединенных в сеть вентиляторов.

Схема внешних подключений и универсального соединения вентиляторов с ЕС-двигателями в группу

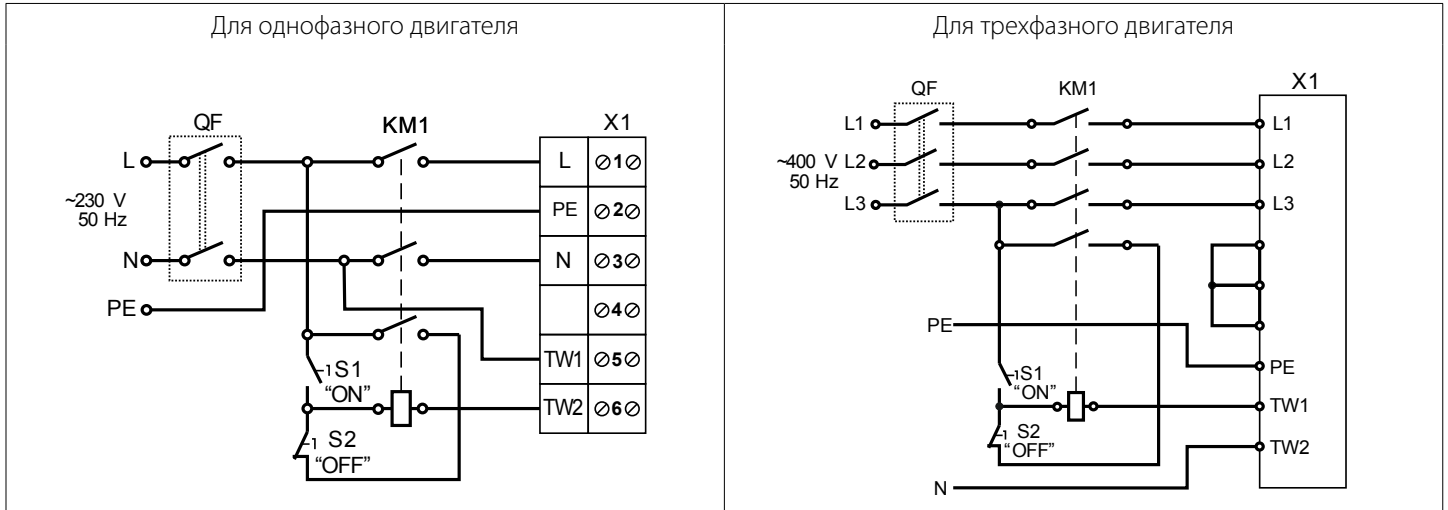
Компьютер с интерфейсным преобразователем (RS 486)

Датчик давления

Реле сигнализации неисправности



Пример рекомендуемой схемы подключения вентилятора Iso-V с использованием термозащиты двигателя



Клеммы TW1, TW2 являются выводами нормально закрытого контакта термозащиты двигателя. Этот контакт должен быть подключен последовательно в цепь питания катушки магнитного пускателя KM1, запускающего двигатель после нажатия кнопки S1. В случае перегрева двигателя контакт разрывается и отключает катушку пускателя, что приводит к обесточиванию и остановке двигателя. Автоматический выключатель QF, магнитный пускатель KM1, кнопки управления S1 и S2 в комплект поставки не входят и устанавливаются потребителем.



**УБЕДИТЕСЬ, ЧТО РАБОЧЕЕ КОЛЕСО ВЕНТИЛЯТОРА ВРАЩАЕТСЯ В СТОРОНУ, УКАЗАННУЮ НА КОРПУСЕ ВЕНТИЛЯТОРА.
ПРИ НЕОБХОДИМОСТИ ИЗМЕНИТЕ НАПРАВЛЕНИЕ ВРАЩЕНИЯ КОЛЕСА ПУТЕМ ПЕРЕКЛЮЧЕНИЯ ОЧЕРЕДНОСТИ ФАЗ НА КЛЕММАХ ЭЛЕКТРОДВИГАТЕЛЯ**

СПОСОБЫ ПУСКА АСИНХРОННЫХ ДВИГАТЕЛЕЙ

Существует несколько вариантов пуска асинхронных электродвигателей с короткозамкнутым ротором.

Наиболее распространенными являются: прямой пуск, пуск с помощью устройства плавного пуска (далее – УПП) и пуск с помощью преобразователя частоты (далее – ПЧ).

Прямой пуск

При прямом пуске вентиляторов (то есть при подключении двигателя к питающей сети с помощью обычного пускателя) из-за большого момента инерции рабочего колеса время пуска двигателя значительно возрастает, и в сети возникают высокие пусковые токи большой длительности, которые могут стать причиной падения напряжения (особенно, если секция линии питания не соответствует требованиям), что может повлиять на функционирование потребителей.

Пусковой ток, который потребляет двигатель при прямом пуске, превышает номинальный в 5-8 раз (реже – в 10-14 раз). Также двигатель развивает пусковой момент, существенно превышающий номинальный.

В момент включения двигатель работает как трансформатор с короткозамкнутой вторичной обмоткой, образованной клеткой ротора с очень маленьким сопротивлением. В роторе появляется высокий наведенный ток, что влечет за собой бросок тока в питающей сети.

Средний пусковой крутящий момент при запуске равен 0,5-1,5 номинального момента.

Несмотря на такие преимущества, как простое по конструкции оборудование, высокий пусковой крутящий момент, быстрый запуск и низкая стоимость, система прямого пуска является подходящей только в случаях, когда:

- мощность двигателя мала по сравнению с мощностью сети, что ограничивает вредное воздействие от броска тока;
- приводимый в движение механизм не требует постепенного разгона или имеет демфирующее устройство для сглаживания толчка при пуске;
- пусковой крутящий момент может быть высоким без последствий для работы механизма, который приводится в движение.

Плавный пуск. Пуск с использованием УПП

Устройство плавного пуска плавно наращивает напряжение, которое подается на двигатель, от начального значения до номинального.

Данная система пуска может использоваться для обеспечения:

- ограничения тока двигателя;
- регулирования крутящего момента.

Регулирование путём ограничения тока задает максимальный пусковой ток, равный 300-400 % (реже – 250 %) от номинального тока и снижает характеристики крутящего момента. Это регулирование особенно подходит для турбомашин (центробежные насосы, вентиляторы).

Регулирование изменением крутящего момента оптимизирует крутящий момент в процессе пуска и снижает броски тока в сети. Это подходит для механизмов с постоянным моментом сопротивления нагрузки.

Этот тип плавного пуска может иметь несколько различных схем:

- пуск двигателя;
- пуск и остановка двигателя;
- шунтирование устройства в конце процесса пуска;
- пуск и остановка нескольких двигателей в каскадных схемах.

Плавный пуск. Пуск с использованием ПЧ

Во время пуска ПЧ увеличивает частоту от 0 Гц до частоты сети (50 или 60 Гц). Благодаря постепенному увеличению частоты можно считать, что двигатель работает на своей номинальной скорости для данной частоты. Кроме того, поскольку можно считать, что двигатель работает на своей номинальной скорости, номинальный крутящий момент доступен сразу, а ток будет приблизительно равен номинальному.

Данная система пуска используется для контроля и регулирования скорости и может быть применена в следующих случаях:

- пуск при нагрузках с большой инерцией;
- пуск при больших нагрузках с источниками питания ограниченной мощности;
- оптимизация потребления электроэнергии в зависимости от скорости турбомашин.

Рассматриваемая система пуска может использоваться для всех типов механизмов.

Проблемы при прямом пуске

Прямой пуск может привести к двум группам проблем:

1. Пуск слишком быстрый, что приводит к механическим ударам, рывкам в механизме, ударному выбору люфтов и т. д.
2. Пуск тяжелый, и завершить его не удастся.

Рассмотрим три разновидности тяжелого пуска:

1. В питающей сети возникает ток, который она может обеспечить с трудом или не может вообще.

Характерные признаки: при пуске отключаются автоматы на входе системы, в процессе пуска гаснут лампочки и отключаются некоторые реле и контакторы, останавливается питающий генератор.

Решение: с использованием УПП в лучшем случае пусковой ток удастся снизить до 250 % от номинального тока двигателя. Если этого недостаточно, необходимо использовать ПЧ.

2. Двигатель не может запустить механизм при прямом пуске.

Характерные признаки: двигатель не вращается вообще или «зависает» на определенной скорости и остается на ней до срабатывания защиты.

Решение: УПП не поможет решить проблему. Двигателю не хватает момента на валу. Возможно, проблему удастся решить с использованием ПЧ, однако подобный случай требует исследования.

3. Двигатель уверенно разгоняет механизм, но не успевает дойти до номинальной частоты вращения.

Характерные признаки: во время разгона срабатывает автомат на входе. Подобное часто случается на тяжелых вентиляторах с достаточно высокой частотой вращения.

Решение: УПП в таком случае, скорее всего, поможет, но риск неудачи сохраняется. Чем ближе скорость двигателя к номинальной скорости в момент срабатывания защиты, тем выше вероятность успеха. Использование ПЧ в таком случае полностью решает проблему.

Стандартная коммутационная аппаратура (автоматические выключатели, контакторы, пускатели) не рассчитана на работу с длительными перегрузками и, как правило, отключает вентилятор при затянувшемся прямом пуске.

Использование коммутационной аппаратуры с завышенными значениями допустимого тока приведёт к загромождению защиты электродвигателя. В этом случае коммутационная аппаратура не отреагирует на внезапно возникшую аварийную перегрузку электродвигателя по причине высоких значений допустимого тока.

Только использование для запуска вентилятора устройства плавного пуска или преобразователя частоты позволяет решить вышеописанные проблемы.

ВВОД В ЭКСПЛУАТАЦИЮ



ОТВЕТСТВЕННОСТЬ ЗА ПРАВИЛЬНОСТЬ ФАЗИРОВКИ ЭЛЕКТРОДВИГАТЕЛЯ И ВЫБОР СХЕМЫ ЕГО ПУСКА НЕСЁТ ОРГАНИЗАЦИЯ, ОТВЕЧАЮЩАЯ ЗА ВВОД ИЗДЕЛИЯ В ЭКСПЛУАТАЦИЮ



В МОМЕНТ ПУСКА ТОКИ ВЕНТИЛЯТОРА МОГУТ ВОЗРАСТАТЬ В НЕСКОЛЬКО РАЗ ПО СРАВНЕНИЮ С НОМИНАЛЬНЫМИ.

СМ. ПУНКТ «СПОСОБЫ ПУСКА АСИНХРОННЫХ ДВИГАТЕЛЕЙ» В РАЗДЕЛЕ «ПОДКЛЮЧЕНИЕ К ЭЛЕКТРОСЕТИ»

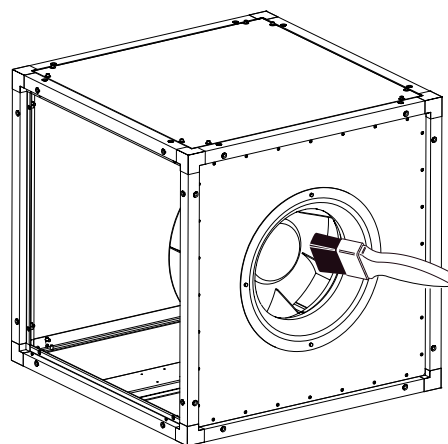
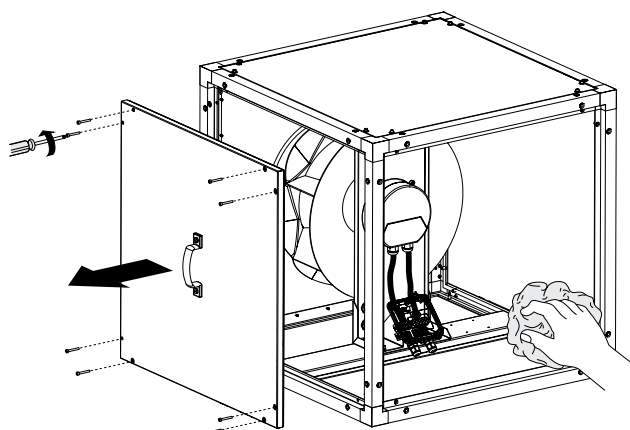
- После пуска вентилятора убедитесь, что электродвигатель вращается правильно, без вибраций и постороннего шума.
- Убедитесь, что рабочее колесо вентилятора вращается в сторону, указанную на корпусе вентилятора. При необходимости измените направление вращения колеса путем переключения очередности фаз на клеммах электродвигателя.
- Проверьте, не превышает ли энергопотребление вентилятора значение, указанное на шильдике оборудования, и не перегревается ли чрезмерно двигатель.
- Рекомендуется проверить фазный ток после выхода вентилятора на номинальный режим.
- Запрещается быстро включать и выключать вентилятор несколько раз подряд, поскольку это может повредить обмотку двигателя или изоляцию по причине перегрева.

ТЕХНИЧЕСКОЕ ОБСЛУЖИВАНИЕ



ТЕХНИЧЕСКОЕ ОБСЛУЖИВАНИЕ ИЗДЕЛИЯ РАЗРЕШЕНО ТОЛЬКО ПОСЛЕ ОТКЛЮЧЕНИЯ ЕГО ОТ СЕТИ ЭЛЕКТРОПИТАНИЯ
УБЕДИТЕСЬ, ЧТО ИЗДЕЛИЕ ОТКЛЮЧЕНО ОТ СЕТИ ЭЛЕКТРОПИТАНИЯ ПЕРЕД УДАЛЕНИЕМ ЗАЩИТЫ.

- Техническое обслуживание вентилятора заключается в периодической очистке поверхностей от пыли и грязи.
- При проведении техобслуживания вентилятора необходимо выполнить работы по неполной разборке для доступа к загрязненным частям вентилятора. Для этого необходимо: открутить винты, снять крышку с корпуса. Лопasti рабочего колеса требуют тщательной очистки каждые 6 месяцев.
- Для удаления пыли используйте мягкую сухую ткань, щетку или сжатый воздух.
- Для влажной очистки используйте раствор воды и моющего средства. Избегайте попадания жидкости на электродвигатель. Не погружайте изделие в воду!
- Не применяйте для очистки изделия агрессивные растворители, острые предметы и т. д. во избежание повреждения крыльчатки.



УСТРАНЕНИЕ НЕИСПРАВНОСТЕЙ

ВОЗНИКШАЯ ПРОБЛЕМА	ВЕРОЯТНЫЕ ПРИЧИНЫ	СПОСОБ УСТРАНЕНИЯ
Вентилятор не запускается.	Не подключена сеть электропитания.	Удостоверьтесь, что сеть электропитания подключена правильно, в противном случае устраните ошибку подключения.
Низкий расход воздуха.	Система вентиляции засорена или повреждена.	Убедитесь, что воздуховоды не засорены. При необходимости очистите их.
Шум, вибрация.	Засорились крыльчатки.	Очистите крыльчатки.
	Ослаблена затяжка крепежных винтов.	Затяните крепежные винты.

ПРАВИЛА ХРАНЕНИЯ И ТРАНСПОРТИРОВКИ

- Хранить изделие необходимо в заводской упаковке в сухом вентилируемом помещении при температуре от +5 °C до +40 °C и относительной влажности не выше 70 %.
- Наличие в воздухе паров и примесей, вызывающих коррозию и нарушающих изоляцию и герметичность соединений, не допускается.
- Для погрузочно-разгрузочных работ используйте соответствующую подъемную технику для предотвращения возможных повреждений изделия.
- Во время погрузочно-разгрузочных работ выполняйте требования перемещений для данного типа грузов.
- Транспортировать разрешается любым видом транспорта при условии защиты изделия от атмосферных осадков и механических повреждений. Транспортировка изделия разрешена только в рабочем положении.
- Погрузка и разгрузка должны производиться без резких толчков и ударов.
- Перед первым включением после транспортировки при низких температурах изделие необходимо выдержать при температуре эксплуатации не менее 3-4 часов.

РЕАЛИЗАЦИЯ

Устройство реализуется через специализированные и розничные торговые организации.

ГАРАНТИИ ИЗГОТОВИТЕЛЯ

Изготовитель устанавливает гарантийный срок изделия длительностью 24 месяца с даты продажи изделия через розничную торговую сеть при условии выполнения пользователем правил транспортировки, хранения, монтажа и эксплуатации изделия. В случае появления нарушений в работе изделия по вине изготовителя в течение гарантийного срока пользователь имеет право на бесплатное устранение недостатков изделия посредством осуществления изготовителем гарантийного ремонта. Гарантийный ремонт состоит в выполнении работ, связанных с устранением недостатков изделия, для обеспечения возможности использования такого изделия по назначению в течение гарантийного срока. Устранение недостатков осуществляется посредством замены или ремонта комплектующих или отдельной комплектующей изделия.

Гарантийный ремонт не включает в себя:

- периодическое техническое обслуживание;
- монтаж/демонтаж изделия;
- настройку изделия.

Для проведения гарантийного ремонта пользователь должен предоставить изделие, руководство пользователя с отметкой о дате продажи и расчетный документ, подтверждающий факт покупки.

Модель изделия должна соответствовать модели, указанной в руководстве пользователя.

По вопросам гарантийного обслуживания обращайтесь к продавцу.

Гарантия изготовителя не распространяется на нижеприведенные случаи:

- непредоставление пользователем изделия в комплектности, указанной в руководстве пользователя, в том числе демонтаж пользователем комплектующих изделия;
- несоответствие модели, марки изделия данным, указанным на упаковке изделия и в руководстве пользователя;
- несвоевременное техническое обслуживание изделия;
- наличие внешних повреждений корпуса (повреждениями не являются внешние изменения изделия, необходимые для его монтажа) и внутренних узлов изделия;
- внесение в конструкцию изделия изменений или осуществление доработок изделия;
- замена и использование узлов, деталей и комплектующих изделия, не предусмотренных изготовителем;
- использование изделия не по назначению;
- нарушение пользователем правил монтажа изделия;
- нарушение пользователем правил управления изделием;
- подключение изделия к электрической сети с напряжением, отличным от указанного в руководстве пользователя;
- выход изделия из строя вследствие скачков напряжения в электрической сети;
- осуществление пользователем самостоятельного ремонта изделия;
- осуществление ремонта изделия лицами, не уполномоченными на то изготовителем;
- истечение гарантийного срока изделия;
- нарушение пользователем установленных правил перевозки изделия;
- нарушение пользователем правил хранения изделия;
- совершение третьими лицами противоправных действий по отношению к изделию;
- выход изделия из строя вследствие возникновения обстоятельств непреодолимой силы (пожара, наводнения, землетрясения, войны, военных действий любого характера, блокады);
- отсутствие пломб, если наличие таковых предусмотрено руководством пользователя;
- непредоставление руководства пользователя с отметкой о дате продажи изделия;
- отсутствие расчетного документа, подтверждающего факт покупки изделия.



ВЫПОЛНЯЙТЕ ТРЕБОВАНИЯ ДАННОГО РУКОВОДСТВА ПОЛЬЗОВАТЕЛЯ ДЛЯ ОБЕСПЕЧЕНИЯ ДЛИТЕЛЬНОЙ БЕСПЕРЕБОЙНОЙ РАБОТЫ ИЗДЕЛИЯ



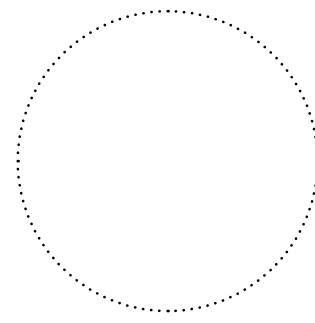
ГАРАНТИЙНЫЕ ТРЕБОВАНИЯ ПОЛЬЗОВАТЕЛЯ РАССМАТРИВАЮТСЯ ПОСЛЕ ПРЕДЪЯВЛЕНИЯ ИМ ИЗДЕЛИЯ, ГАРАНТИЙНОГО ТАЛОНА, РАСЧЕТНОГО ДОКУМЕНТА И РУКОВОДСТВА ПОЛЬЗОВАТЕЛЯ С ОТМЕТКОЙ О ДАТЕ ПРОДАЖИ

СВИДЕТЕЛЬСТВО О ПРИЕМКЕ

Тип изделия	Центробежный канальный вентилятор в шумоизолированном корпусе
Модель	Iso-V_____
Серийный номер	
Дата выпуска	
Клеймо приемщика	

ИНФОРМАЦИЯ О ПРОДАВЦЕ

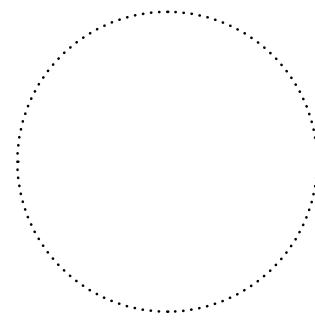
Название магазина	
Адрес	
Телефон	
E-mail	
Дата покупки	
Изделие в полной комплектации с руководством пользователя получил, с условиями гарантии ознакомлен и согласен.	
Подпись покупателя	



Место для печати продавца

СВИДЕТЕЛЬСТВО О МОНТАЖЕ

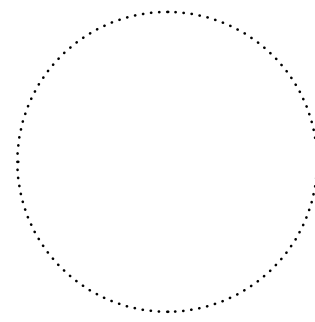
Изделие Iso-V_____ установлено в соответствии с требованиями данного руководства пользователя.	
Название фирмы	
Адрес	
Телефон	
Ф. И. О. установщика	
Дата монтажа:	Подпись:
Работы по монтажу изделия соответствуют требованиям всех применимых местных и национальных строительных, электрических и технических норм и стандартов. Замечаний к работе изделия не имею.	
Подпись:	



Место для печати установщика

ГАРАНТИЙНЫЙ ТАЛОН

Тип изделия	Центробежный канальный вентилятор в шумоизолированном корпусе
Модель	Iso-V_____
Серийный номер	
Дата выпуска	
Дата покупки	
Гарантийный срок	
Продавец	



Место для печати продавца



BLAUBERG
Ventilatoren



www.blaubergventilatoren.de
B19RU-05

