



РЕГУЛЯТОР ТИРИСТОРНЫЙ



CDT1 E

RU РУКОВОДСТВО ПОЛЬЗОВАТЕЛЯ



BLAUBERG
Ventilatoren

СОДЕРЖАНИЕ

| | |
|------------------------------------|----|
| Требования безопасности | 3 |
| Краткое описание | 5 |
| Комплект поставки | 5 |
| Реализация | 5 |
| Устройство и принцип работы | 8 |
| Монтаж и подготовка к работе | 8 |
| Подключение к электросети | 10 |
| Техническое обслуживание | 11 |
| Устранение неисправностей | 12 |
| Правила хранения и транспортировки | 13 |
| Гарантии изготовителя | 14 |

Настоящее руководство пользователя является основным эксплуатационным документом, предназначено для ознакомления технического, обслуживающего и эксплуатирующего персонала.

Руководство пользователя содержит сведения о назначении, составе, принципе работы, конструкции и монтаже изделия (-ий) CDT1 E и всех его (их) модификаций. Технический и обслуживающий персонал должен иметь теоретическую и практическую подготовку относительно систем вентиляции и выполнять работы в соответствии с правилами охраны труда и строительными нормами и стандартами, действующими на территории государства.



**ВЫПОЛНЯЙТЕ ТРЕБОВАНИЯ ДАННОГО РУКОВОДСТВА
ПОЛЬЗОВАТЕЛЯ ДЛЯ
ОБЕСПЕЧЕНИЯ ДЛИТЕЛЬНОЙ БЕСПЕРЕБОЙНОЙ РАБОТЫ
ИЗДЕЛИЯ**

ТРЕБОВАНИЯ БЕЗОПАСНОСТИ

При монтаже и эксплуатации изделия должны выполняться требования руководства, а также требования всех применимых местных и национальных строительных, электрических и технических норм и стандартов.

Все действия, связанные с подключением, настройкой, обслуживанием и ремонтом изделия, проводить только при снятом напряжении сети.

К монтажу допускаются лица, имеющие право самостоятельной работы на электроустановках с напряжением электропитания до 1000 В, после изучения данного руководства пользователя.

Перед установкой изделия убедитесь в отсутствии видимых повреждений крыльчатки, корпуса, решетки, а также в отсутствии в корпусе изделия посторонних предметов, которые могут повредить лопасти крыльчатки.

Во время монтажа изделия не допускайте сжатия корпуса! Деформация корпуса может привести к заклиниванию крыльчатки и повышенному шуму.

Запрещается использовать изделие не по назначению и подвергать его каким-либо модификациям и доработкам.

Не допускается подвергать изделие неблагоприятным атмосферным воздействиям (дождь, солнце и т. п.).

Перемещаемый в системе воздух не должен содержать пыли, твердых примесей, а также липких веществ и волокнистых материалов.

Запрещается использовать изделие в легковоспламеняющейся или взрывоопасной среде, содержащей, например, пары спирта, бензина, инсектицидов.

Не закрывайте и не загораживайте всасывающее и выпускное отверстия изделия, чтобы не мешать оптимальному потоку воздуха.

Не садитесь на изделие и не кладите на него какие-либо предметы.

Информация, указанная в данной инструкции, является верной на момент подготовки документа. Из-за непрерывного развития продукции компания оставляет за собой право в любой момент вносить изменения в технические характеристики, конструкцию или комплектацию изделия.

Не дотрагивайтесь до изделия мокрыми или влажными руками.

Не дотрагивайтесь до изделия, будучи босиком.

Прибор не предназначен для использования лицами (включая детей) с пониженными физическими, сенсорными или умственными способностями при отсутствии у них жизненного опыта или знаний, если они не находятся под присмотром или не проинструктированы об использовании прибора лицом, ответственным за их безопасность.

Дети должны находиться под присмотром для недопущения игр с прибором.

Подключение к электросети необходимо осуществлять через средство отключения, имеющее разрыв контактов на всех полюсах, обеспечивающее полное отключение при условиях перенапряжения категории III, встроенное в стационарную проводку в соответствии с правилами устройства электроустановок.



**ПО ОКОНЧАНИИ ЭКСПЛУАТАЦИИ ИЗДЕЛИЕ ПОДЛЕЖИТ
ОТДЕЛЬНОЙ УТИЛИЗАЦИИ.**

**НЕ УТИЛИЗИРУЙТЕ ИЗДЕЛИЕ ВМЕСТЕ С
НЕОТСОРТИРОВАННЫМИ БЫТОВЫМИ ОТХОДАМИ**

КРАТКОЕ ОПИСАНИЕ

Изделие обеспечивает ручное управление скоростью вращения двигателей, управляемых напряжением (230 В/50 Гц), путем изменения напряжения, подаваемого с помощью регулирования фазового угла. Подходит для настенного (IP44) и встроенного (IP54) монтажа. Корпус, защищенный от брызг, позволяет использовать изделие в жестких рабочих условиях. Оранжевый светодиод указывает состояние работы. Регулятор допускает управление несколькими электродвигателями, если общий потребляемый ток не превышает предельного тока регулятора. Все модели имеют дополнительный (нерегулируемый) выход 230 В.

Основные характеристики

- Плавная регулировка скорости.
- Регулировка от минимальной до максимальной скорости.
- Регулировка минимальной скорости с помощью встроенного триммера.
- Предохранитель 5 x 20 мм, запасной предохранитель в комплекте.
- Индикация рабочего состояния.

КОМПЛЕКТ ПОСТАВКИ

Регулятор скорости – 1 шт.

Держатель предохранителя с запасным предохранителем – 1 шт.

Руководство пользователя – 1 шт.

Упаковка – 1 шт.

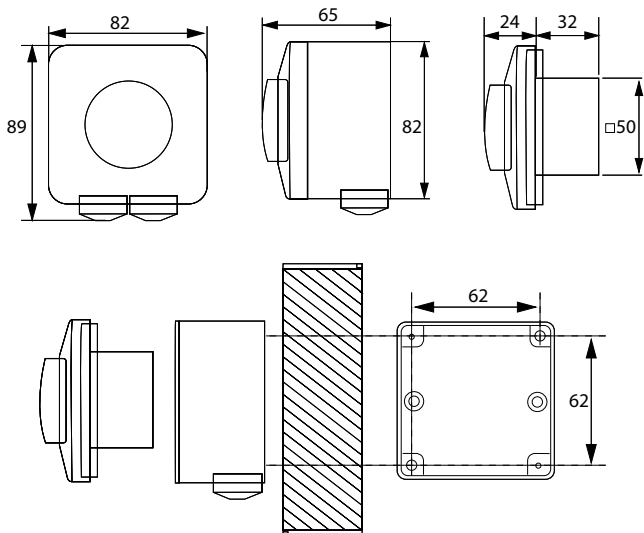
РЕАЛИЗАЦИЯ

Устройство реализуется через специализированные и розничные торговые организации.

| Наименование | CDT1 E0.5 | CDT1 E1.5 | CDT1 E2.5 | CDT1 E4.0 |
|--|---|-----------|-----------|-----------|
| Напряжение питания сети, В/Гц | 230/50 | | | |
| Рабочее напряжение двигателя вентилятора, В/Гц | 230/50 | | | |
| Мин. ток нагрузки, А | 0,1 | 0,15 | 0,25 | 0,4 |
| Макс. ток нагрузки, А | 0,5 | 1,5 | 2,5 | 4,0 |
| Номинальная сила тока плавкого предохранителя, А | 0,63 | 1,5 | 2,5 | 4,0 |
| Сечение провода, мм ² | макс. 2,5 | | | |
| Макс. температура окружающей среды, °С | +35 | | | |
| Масса, кг | 0,23 | 0,24 | 0,29 | 0,36 |
| Класс защиты | IP44 (внутрискрипный монтаж) IP54 (настенный монтаж) | | | |

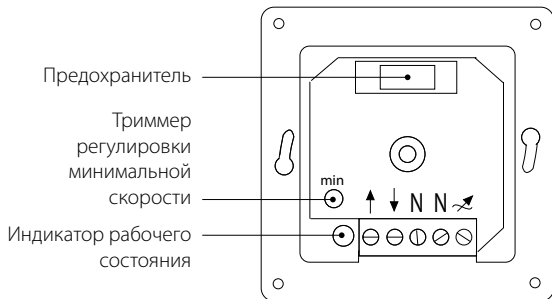


ПЕРЕД МОНТАЖОМ УБЕДИТЕСЬ, ЧТО КОРПУС НЕ СОДЕРЖИТ ПОСТОРОННИХ ПРЕДМЕТОВ, НАПРИМЕР, ПЛЕНКИ ИЛИ БУМАГИ

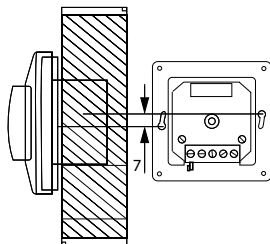


**ВЫПОЛНЯЙТЕ МОНТАЖ ТАКИМ ОБРАЗОМ, ЧТОБЫ
ОБЕСПЕЧИТЬ ДОСТУП К ИЗДЕЛИЮ ДЛЯ ПРОВЕДЕНИЯ
РАБОТ ПО ОБСЛУЖИВАНИЮ ИЛИ РЕМОНТУ**

УСТРОЙСТВО И ПРИНЦИП РАБОТЫ



МОНТАЖ И ПОДГОТОВКА К РАБОТЕ



Регулятор должен устанавливаться на вертикальной стене внутри помещения в скрытой монтажной коробке.

Произведите внешний осмотр изделия с целью определения отсутствия повреждений корпуса.

Внутрискрипный монтаж (IP44)

Для подключения регулятора к электрической сети:

- Обесточьте питающую сеть.
- Снимите ручку управления регулятора.
- Отсоедините крепления и снимите декоративную крышку.
- Отсоедините крепления регулятора к монтажной коробке и достаньте регулятор.
- Проведите в монтажную коробку соединительные провода.
- Подсоедините регулятор согласно схеме подключения. Подключение проводников к изделию осуществляется с помощью винтовых клемм.
- Установите регулятор в монтажную коробку таким образом, чтобы клеммник располагался внизу.
- Установите монтажную коробку в стену с расположенными вниз клеммами подключения.
- Подайте напряжение питания сети и включите регулятор.
- Отрегулируйте минимальную скорость вращения вентилятора в крайнем положении ручки управления регулятора.
- Выключите регулятор.
- Дождитесь остановки вентилятора.
- Включите регулятор на минимальную скорость – должно наблюдаться устойчивое вращение вентилятора на минимальной скорости.
- Наденьте декоративную крышку.
- Наденьте ручку управления.
- Выкрутите ручку в выключенное состояние.

Система готова к работе.

Настенный монтаж (IP54)

Для подключения регулятора к электрической сети:

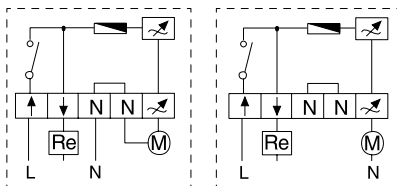
- Обесточьте питающую сеть.
- Прикрепите корпус к стене, включая прокладку кабелей.
- Снимите ручку управления регулятора.
- Отсоедините крепления и снимите декоративную крышку.
- Проведите в монтажную коробку соединительные провода.
- Подсоедините регулятор согласно схеме подключения. Подключение

проводников к изделию осуществляется с помощью винтовых клемм.

- Установите с помощью винтов внутреннюю часть регулятора в монтажную коробку.
- Подайте напряжение питания сети и включите регулятор.
- Отрегулируйте минимальную скорость вращения вентилятора в крайнем положении ручки управления регулятора.
- Выключите регулятор.
- Дождитесь остановки вентилятора.
- Включите регулятор на минимальную скорость – должно наблюдаться устойчивое вращение вентилятора на минимальной скорости.
- Установите декоративную крышку.
- Наденьте ручку управления.
- Выкрутите ручку в выключенное состояние.
- При необходимости просверлите 5-миллиметровое отверстие для выхода конденсата воды у основания в случае настенного монтажа.

Система готова к работе.

ПОДКЛЮЧЕНИЕ К ЭЛЕКТРОСЕТИ



| | |
|---|--------------------------------|
| ↑ | Электропитание 230 В/50 Гц |
| ↓ | Нерегулируемый выход 230 В/2 А |
| N | Нейтраль |
| | Регулируемый выход двигателя |

ТЕХНИЧЕСКОЕ ОБСЛУЖИВАНИЕ

При нормальных условиях работы изделие не нуждается в обслуживании. В случае легкого загрязнения его убирают сухой или слегка влажной тканью. В случае сильного загрязнения – его убирают с помощью неагрессивных моющих средств.

При этом изделие должно быть отсоединено от сети электропитания. Обратите внимание, что жидкости не должны проникать внутрь изделия. Повторное соединение с питающей сетью можно проводить только после полного высыхания изделия!

Периодически производите прочистку изделия от пыли, ворсинок и т. п. Убедитесь в том, что внешние электрические подключения к винтовым клеммам изделия закреплены должным образом.

Замена плавкого предохранителя

Возвратите ручку регулятора в первоначальное положение, повернув ее в крайнее положение, и затем потяните на себя.

Удалите крышку.

Удалите держатель плавкого предохранителя отверткой.

Замените плавкий предохранитель.

Соберите изделие в обратном порядке.

Необходимо использовать только рекомендуемые плавкие предохранители (промышленные, с высокой разрывной мощностью).

Гарантия на изделие не распространяется при использовании несоответствующих предохранителей.



**ТЕХНИЧЕСКОЕ ОБСЛУЖИВАНИЕ ИЗДЕЛИЯ РАЗРЕШЕНО
ТОЛЬКО ПОСЛЕ ОТКЛЮЧЕНИЯ ЕГО ОТ СЕТИ
ЭЛЕКТРОПИТАНИЯ.
УБЕДИТЕСЬ, ЧТО ИЗДЕЛИЕ ОТКЛЮЧЕНО ОТ СЕТИ
ЭЛЕКТРОПИТАНИЯ ПЕРЕД УДАЛЕНИЕМ ЗАЩИТЫ**

УСТРАНЕНИЕ НЕИСПРАВНОСТЕЙ

| Неисправность | Вероятная причина | Способ устранения |
|--|--|--|
| Устройство не работает. | Подключение ограничено или отсутствует. | Проконтролировать правильность подключения к электрической сети. |
| | Вышел из строя плавкий предохранитель. | Произвести замену предохранителя. |
| При включенном регуляторе вентилятор не вращается. | Неправильно установлена минимальная скорость вращения вентилятора. | Отрегулировать минимальную скорость вращения вентилятора. |



**ВЫПОЛНЯЙТЕ ТРЕБОВАНИЯ ДАННОГО РУКОВОДСТВА
ПОЛЬЗОВАТЕЛЯ ДЛЯ ОБЕСПЕЧЕНИЯ ДЛИТЕЛЬНОЙ
БЕСПЕРЕБОЙНОЙ РАБОТЫ ИЗДЕЛИЯ**

ПРАВИЛА ХРАНЕНИЯ И ТРАНСПОРТИРОВКИ

- Хранить изделие необходимо в заводской упаковке в сухом вентилируемом помещении при температуре +5 °С...+40 °С и относительной влажности не выше 70 %.
- Наличие в воздухе паров и примесей, вызывающих коррозию и нарушающих изоляцию и герметичность соединений, не допускается.
- Для погрузочно-разгрузочных работ используйте соответствующую подъемную технику для предотвращения возможных повреждений изделия.
- Во время погрузочно-разгрузочных работ выполняйте требования перемещений для данного типа грузов.
- Транспортировать разрешается любым видом транспорта при условии защиты изделия от атмосферных осадков и механических повреждений. Транспортировка изделия разрешена только в рабочем положении.
- Погрузка и разгрузка должны производиться без резких толчков и ударов.
- Перед первым включением после транспортировки при низких температурах изделие необходимо выдержать при температуре эксплуатации не менее 3-4 часов.



**ГАРАНТИЙНЫЕ ТРЕБОВАНИЯ ПОЛЬЗОВАТЕЛЯ
РАССМАТРИВАЮТСЯ ПОСЛЕ ПРЕДЪЯВЛЕНИЯ ИМ ИЗДЕЛИЯ,
ГАРАНТИЙНОГО ТАЛОНА, РАСЧЕТНОГО ДОКУМЕНТА И
РУКОВОДСТВА ПОЛЬЗОВАТЕЛЯ С ОТМЕТКОЙ О ДАТЕ
ПРОДАЖИ**

ГАРАНТИИ ИЗГОТОВИТЕЛЯ

Изготовитель устанавливает гарантийный срок изделия длительностью 24 месяца с даты продажи изделия через розничную торговую сеть при условии выполнения пользователем правил транспортировки, хранения, монтажа и эксплуатации изделия.

В случае появления нарушений в работе изделия по вине изготовителя в течение гарантийного срока пользователь имеет право на бесплатное устранение недостатков изделия посредством осуществления изготовителем гарантийного ремонта.

Гарантийный ремонт состоит в выполнении работ, связанных с устранением недостатков изделия, для обеспечения возможности использования такого изделия по назначению в течение гарантийного срока. Устранение недостатков осуществляется посредством замены или ремонта комплектующих или отдельной комплектующей изделия.

Гарантийный ремонт не включает в себя:

- периодическое техническое обслуживание;
- монтаж/демонтаж изделия;
- настройку изделия.

Для проведения гарантийного ремонта пользователь должен предоставить изделие, руководство пользователя с отметкой о дате продажи и расчетный документ, подтверждающий факт покупки.

Модель изделия должна соответствовать модели, указанной в руководстве пользователя.

По вопросам гарантийного обслуживания обращайтесь к продавцу.

Гарантия изготовителя не распространяется на нижеприведенные случаи:

- непредоставление пользователем изделия в комплектности, указанной в руководстве пользователя, в том числе демонтаж пользователем комплектующих изделия;
- несоответствие модели, марки изделия данным, указанным на упаковке изделия и в руководстве пользователя;

- несвоевременное техническое обслуживание изделия;
- наличие внешних повреждений корпуса (повреждениями не являются внешние изменения изделия, необходимые для его монтажа) и внутренних узлов изделия;
- внесение в конструкцию изделия изменений или осуществление доработок изделия;
- замена и использование узлов, деталей и комплектующих изделия, не предусмотренных изготовителем;
- использование изделия не по назначению;
- нарушение пользователем правил монтажа изделия;
- нарушение пользователем правил управления изделием;
- подключение изделия к электрической сети с напряжением, отличным от указанного в руководстве пользователя;
- выход изделия из строя вследствие скачков напряжения в электрической сети;
- осуществление пользователем самостоятельного ремонта изделия;
- осуществление ремонта изделия лицами, не уполномоченными на то изготовителем;
- истечение гарантийного срока изделия;
- нарушение пользователем установленных правил перевозки изделия;
- нарушение пользователем правил хранения изделия;
- совершение третьими лицами противоправных действий по отношению к изделию;
- выход изделия из строя вследствие возникновения обстоятельств непреодолимой силы (пожара, наводнения, землетрясения, войны, военных действий любого характера, блокады);
- отсутствие пломб, если наличие таковых предусмотрено руководством пользователя;
- непредоставление руководства пользователя с отметкой о дате продажи изделия;
- отсутствие расчетного документа, подтверждающего факт покупки изделия.

Клеймо приемщика



Продан
(наименование и штамп
продавца)



Дата выпуска



Дата продажи



BLAUBERG
Ventilatoren



www.blaibergventilatoren.de
B20-3RU-04