



ДАТЧИК ВЛАЖНОСТИ



FS2

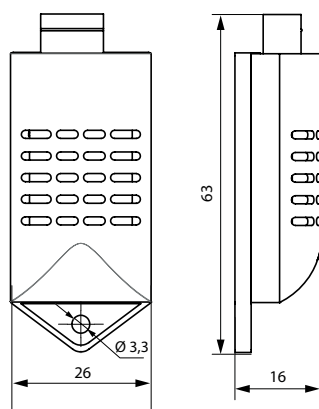
RU

Инструкция по монтажу



BLAUBERG
Ventilatoren

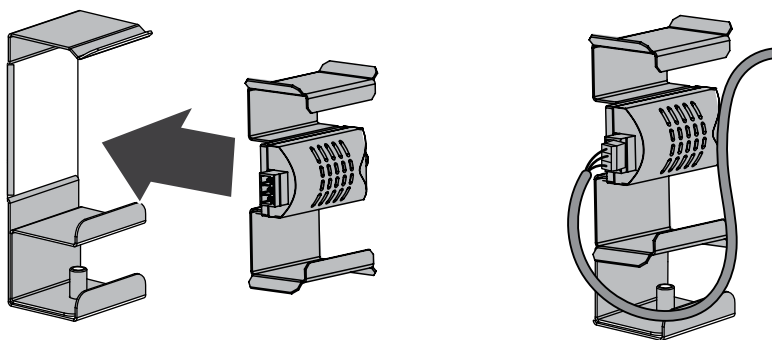
Датчик влажности является комплектующим изделием для установок с автоматикой S14 или S21 и не подлежит автономной эксплуатации. Конструкция изделия постоянно совершенствуется, поэтому некоторые модели могут незначительно отличаться от описанной в данном руководстве.



В зависимости от модели установки возможны следующие варианты монтажа:

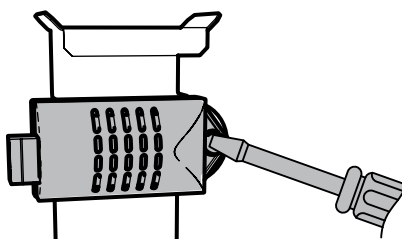
1. В вытяжном канале установки на кронштейн.

Откройте установку и установите вставку с датчиком на кронштейн, расположенный в вытяжном канале перед рекуператором. Подключите разъем датчика к разъему с кабелем от блока управления (установлен производителем).

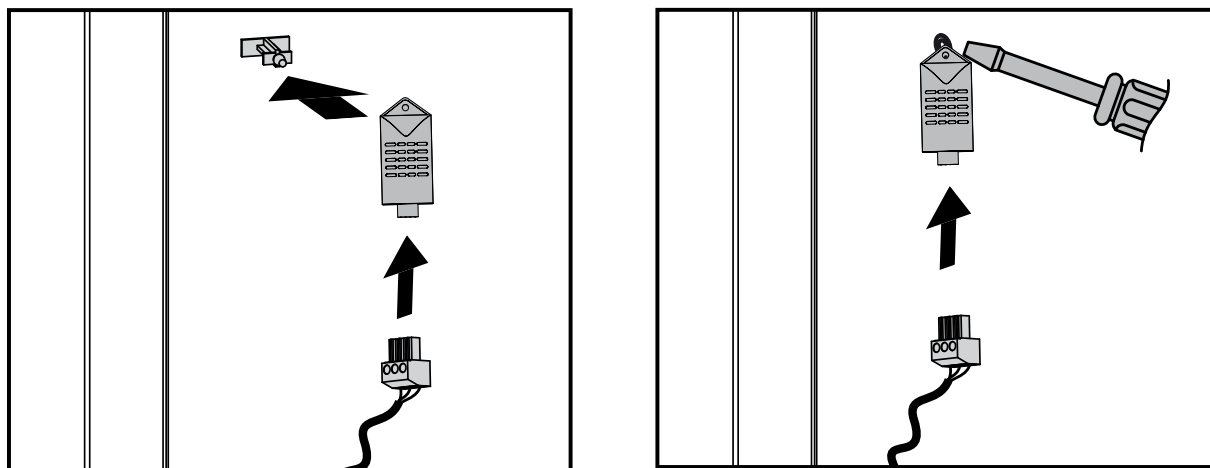


2. В вытяжном канале установки на резьбовую заклепку или пластиковую стойку.

Открутите винт, который крепит датчик к кронштейну.



Закрепите датчик в вытяжном канале установки перед рекуператором. Подключите разъем датчика к разъему с кабелем от блока управления (установлен производителем).





BLAUBERG
Ventilatoren



www.blaubergventilatoren.de
B229RU-01

