



## ПРИТОЧНО-ВЫТЯЖНАЯ УСТАНОВКА



KOMFORT EC S 160  
KOMFORT EC S1 160  
KOMFORT EC S 160-E  
KOMFORT EC S1 160-E  
KOMFORT EC SB 160  
KOMFORT EC S1B 160  
KOMFORT EC SB 160-E  
KOMFORT EC S1B 160-E

KOMFORT EC SB 350  
KOMFORT EC S1B 350  
KOMFORT EC SB 350-E  
KOMFORT EC S1B 350-E  
KOMFORT EC SB 550  
KOMFORT EC SB 550-E

**RU**

**РУКОВОДСТВО ПОЛЬЗОВАТЕЛЯ**



**BLAUBERG**  
Ventilatoren

## СОДЕРЖАНИЕ

|   |    |
|---|----|
| Требования безопасности.....                        | 2  |
| Назначение.....                                     | 3  |
| Комплект поставки.....                              | 4  |
| Структура условного обозначения.....                | 4  |
| Технические характеристики.....                     | 4  |
| Устройством и принцип работы.....                   | 6  |
| Монтаж и подготовка к работе.....                   | 9  |
| Подключение к электросети.....                      | 13 |
| Техническое обслуживание.....                       | 16 |
| Возможные неисправности и методы их устранения..... | 17 |
| Правила хранения и транспортировки.....             | 17 |
| Гарантии изготовителя.....                          | 18 |
| Свидетельство о приемке.....                        | 19 |
| Информация о продавце.....                          | 19 |
| Свидетельство о монтаже.....                        | 19 |
| Гарантийный талон.....                              | 19 |

Настоящее руководство пользователя является основным эксплуатационным документом, предназначено для ознакомления технического, обслуживающего и эксплуатирующего персонала.

Руководство пользователя содержит сведения о назначении, составе, принципе работы, конструкции и монтаже изделия (-ий) KOMFORT EC S(1)(B) 160/350/550(-E) и всех его (их) модификаций.

Технический и обслуживающий персонал должен иметь теоретическую и практическую подготовку относительно систем вентиляции и выполнять работы в соответствии с правилами охраны труда и строительными нормами и стандартами, действующими на территории государства.

## ТРЕБОВАНИЯ БЕЗОПАСНОСТИ

При монтаже и эксплуатации изделия должны выполняться требования руководства, а также требования всех применимых местных и национальных строительных, электрических и технических норм и стандартов.

Все действия, связанные с подключением, настройкой, обслуживанием и ремонтом изделия, проводить только при снятом напряжении сети.

**К монтажу допускаются лица, имеющие право самостоятельной работы на электроустановках с напряжением электропитания до 1000 В, после изучения данного руководства пользователя.**

Перед установкой изделия убедитесь в отсутствии видимых повреждений крыльчатки, корпуса, решетки, а также в отсутствии в корпусе изделия посторонних предметов, которые могут повредить лопасти крыльчатки.

Во время монтажа изделия не допускайте сжатия корпуса! Деформация корпуса может привести к заклиниванию крыльчатки и повышенному шуму.

Запрещается использовать изделие не по назначению и подвергать его каким-либо модификациям и доработкам.

Не допускается подвергать изделие неблагоприятным атмосферным воздействиям (дождь, солнце и т. п.).

Перемещаемый в системе воздух не должен содержать пыли, твердых примесей, а также липких веществ и волокнистых материалов.

Запрещается использовать изделие в легковоспламеняющейся или взрывоопасной среде, содержащей, например, пары спирта, бензина, инсектицидов.

Не закрывайте и не загораживайте всасывающее и выпускное отверстия изделия, чтобы не мешать оптимальному потоку воздуха.

Не садитесь на изделие и не кладите на него какие-либо предметы.

Информация, указанная в данной инструкции, является верной на момент подготовки документа. Из-за непрерывного развития продукции компания оставляет за собой право в любой момент вносить изменения в технические характеристики, конструкцию или комплектацию изделия.

Не дотрагивайтесь до изделия мокрыми или влажными руками.

Не дотрагивайтесь до изделия, будучи босиком.

Прибор не предназначен для использования лицами (включая детей) с пониженными физическими, сенсорными или умственными способностями при отсутствии у них жизненного опыта или знаний, если они не находятся под присмотром или не проинструктированы об использовании прибора лицом, ответственным за их безопасность.

Дети должны находиться под присмотром для недопущения игр с прибором.

При повреждении шнура питания его замену во избежание опасности должны производить изготовитель, сервисная служба или подобный квалифицированный персонал.

Убедитесь, что прибор отключен от сети питания перед удалением защиты.

Должны быть предприняты меры предосторожности для того, чтобы избежать обратного потока газов в помещение из открытых дымоходов или приборов, сжигающих топливо.



**ПО ОКОНЧАНИИ ЭКСПЛУАТАЦИИ ИЗДЕЛИЕ ПОДЛЕЖИТ  
ОТДЕЛЬНОЙ УТИЛИЗАЦИИ.**

**НЕ УТИЛИЗИРУЙТЕ ИЗДЕЛИЕ ВМЕСТЕ С  
НЕОТСОРТИРОВАННЫМИ БЫТОВЫМИ ОТХОДАМИ**

## НАЗНАЧЕНИЕ

Изделие предназначено для создания воздухообмена посредством механической вентиляции в офисах, гостиницах, кафе, конференц-залах и других общественных помещениях, а также рекуперации тепловой энергии удаляемого из помещения воздуха для подогрева приточного очищенного воздуха.

Изделие не предназначено для организации вентиляции в помещениях с повышенной влажностью (бассейны, сауны, оранжереи и т. д.).

Изделие представляет собой устройство по сбережению тепловой энергии посредством рекуперации тепла и является одним из элементов энергосберегающих технологий помещений. Установка является комплектующим изделием и не подлежит автономной эксплуатации.

Изделие рассчитано на продолжительную работу без отключения от электросети.

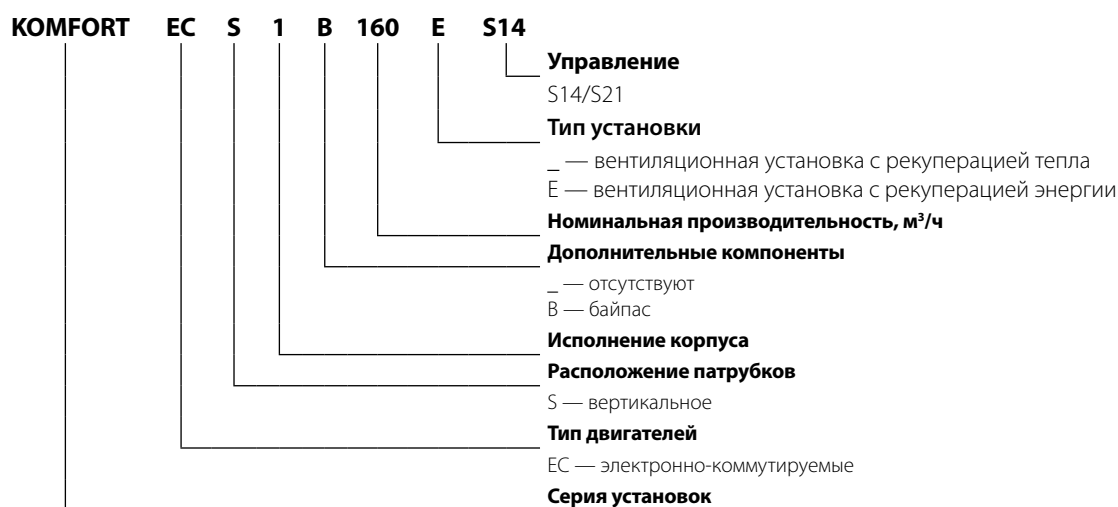
Перемещаемый воздух не должен содержать горючих или взрывоопасных смесей, химически активных испарений, липких веществ, волокнистых материалов, крупной пыли, сажи, жиров или сред, которые способствуют образованию вредных веществ (яды, пыль, болезнетворные микроорганизмы).

## КОМПЛЕКТ ПОСТАВКИ

| Наименование             | Количество |
|--------------------------|------------|
| Установка                | 1          |
| Руководство пользователя | 1          |
| Панель управления*       | 1          |
| Упаковочный ящик         | 1          |

\*Панель управления в комплект поставки установок с контроллером S21 не входит.

## СТРУКТУРА УСЛОВНОГО ОБОЗНАЧЕНИЯ



## ТЕХНИЧЕСКИЕ ХАРАКТЕРИСТИКИ

Изделие должно быть смонтировано и эксплуатироваться в помещении при температуре окружающего воздуха от +1 °C до +40 °C и относительной влажности до 60 % без конденсации. В холодных влажных помещениях есть вероятность обледенения или конденсации внутри и снаружи корпуса.

Для предотвращения образования конденсата на внутренних стенках установки необходимо, чтобы температура поверхности корпуса была на 2-3 °C выше температуры точки росы перемещаемого воздуха.

Рекомендуется эксплуатировать изделие непрерывно, а в случаях, когда в вентиляции нет необходимости, уменьшить интенсивность работы вентиляторов до минимума (20 %). Таким образом будут обеспечены благоприятные климатические условия внутри помещения и уменьшится количество конденсата внутри установки, который может повредить электронные компоненты. Никогда не используйте установку для осушения, например, новых зданий.

По типу защиты от поражения электрическим током изделие относится к изделиям класса 1 по ГОСТ 12.2.007.0-75.

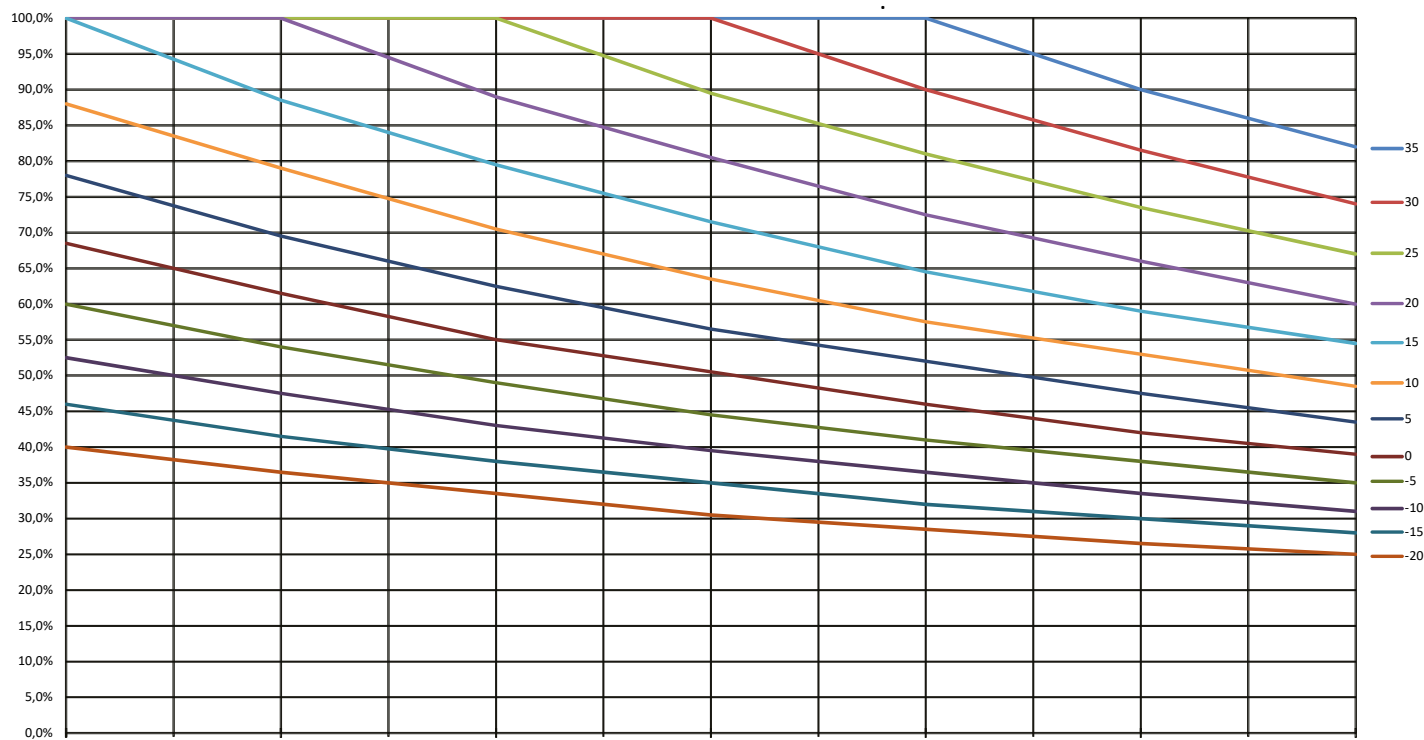
Степень защиты от доступа к опасным частям и проникновения воды:

- установки, подключенной к воздуховодам — IP20;
- двигателей установки — IP44.

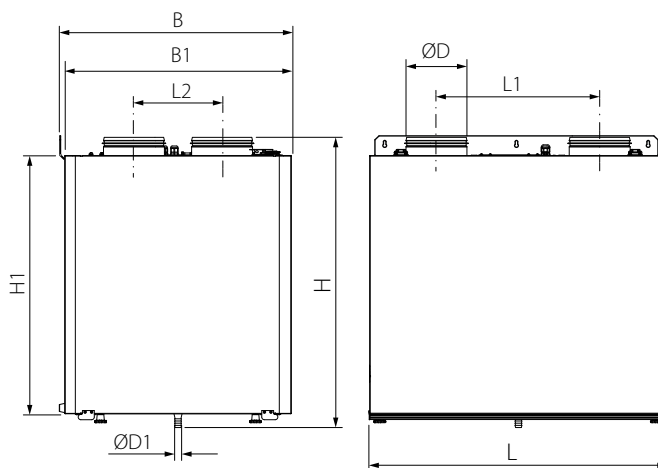
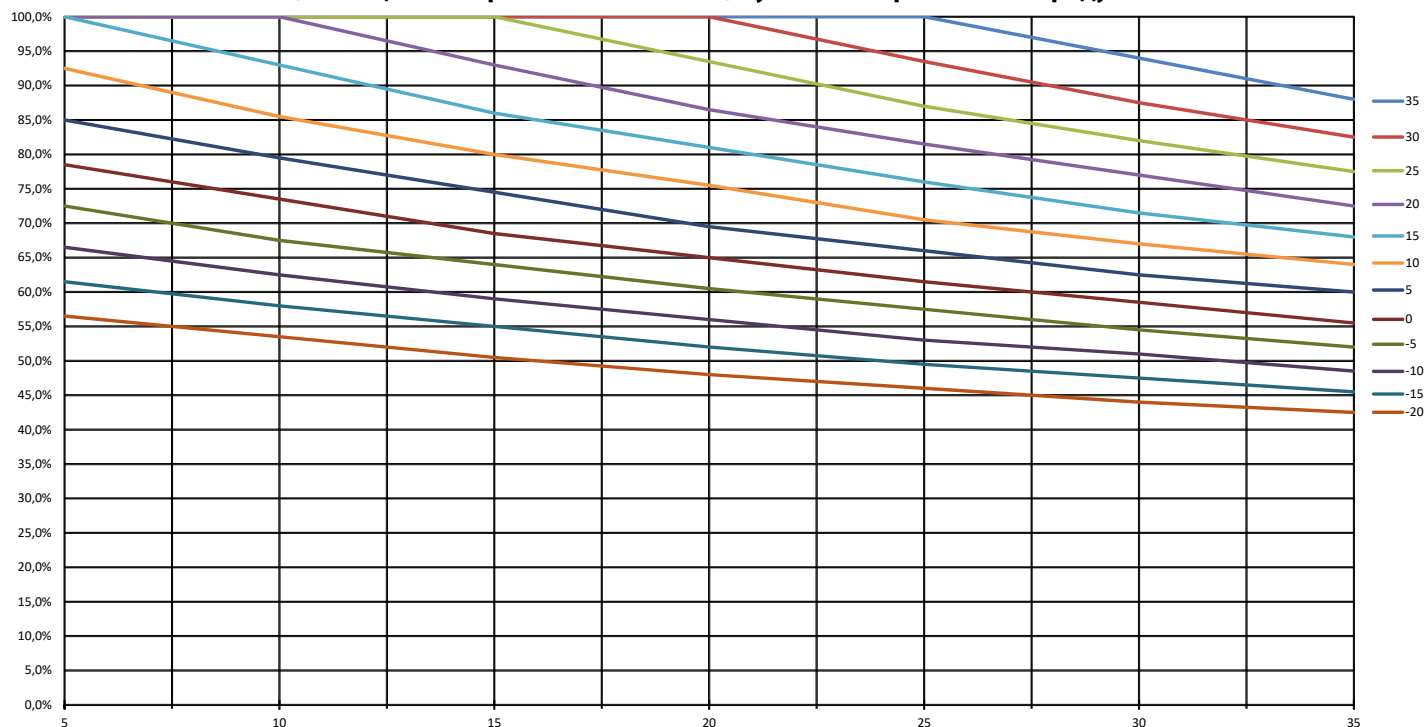
Конструкция изделия постоянно совершенствуется, поэтому некоторые модели могут незначительно отличаться от описанных в данном руководстве.

| МОДЕЛЬ  | KOMFORT EC S 160                 |              | KOMFORT EC SB 160-E |              | KOMFORT EC S1 160-E |              | KOMFORT EC S1B 160-E |              | KOMFORT EC S1B 350-E |              | KOMFORT EC SB 350-E |              | KOMFORT EC SB 550-E |              |  |  |
|---|----------------------------------|--------------|---------------------|--------------|---------------------|--------------|----------------------|--------------|----------------------|--------------|---------------------|--------------|---------------------|--------------|--|--|
|   | Напряжение питания, В/50 (60) Гц | 1~ 230       |                     |              |                     |              |                      |              |                      |              |                     |              |                     |              |  |  |
| Макс. мощность вентиляторов, Вт               | 57                               |              |                     |              | 169                 |              |                      |              | 178                  |              |                     |              | 337                 |              |  |  |
| Максимальный ток установки без нагревателя, А | 0,5                              |              |                     |              | 1,3                 |              |                      |              | 1,4                  |              |                     |              | 2,4                 |              |  |  |
| Макс. расход воздуха, м³/ч                    | 200                              |              |                     |              | 420                 |              |                      |              | 450                  |              |                     |              | 690                 |              |  |  |
| Частота вращения, мин <sup>-1</sup>           | 3770                             |              |                     |              | 3200                |              |                      |              | 2860                 |              |                     |              |                     |              |  |  |
| Уровень звукового давления на расст. 3 м, дБА | 24                               |              |                     |              | 22                  |              |                      |              | 28                   |              |                     |              | 26                  |              |  |  |
| Темп. перемещаемого воздуха, °С               | -25...+40                        |              |                     |              |                     |              |                      |              |                      |              |                     |              |                     |              |  |  |
| Материал корпуса                              | Окрашенная сталь                 |              |                     |              |                     |              |                      |              |                      |              |                     |              |                     |              |  |  |
| Изоляция, минеральная вата, мм                | 20                               |              |                     |              | 40                  |              |                      |              |                      |              |                     |              |                     |              |  |  |
| Класс фильтрации вытяжного фильтра            | G4                               |              |                     |              |                     |              |                      |              |                      |              |                     |              |                     |              |  |  |
| Класс фильтрации приточного фильтра           | F7 (опционально F8)              |              |                     |              |                     |              |                      |              |                      |              |                     |              |                     |              |  |  |
| Диаметр подключаемого воздуховода, мм         | 125                              |              |                     |              | 160                 |              |                      |              | 200                  |              |                     |              |                     |              |  |  |
| Масса, кг                                     | 34                               |              | 36                  |              | 42                  |              | 44                   |              | 57                   |              | 64                  |              | 82                  |              |  |  |
| Эффективность рекуперации, %                  | 85-93                            | 76-92        | 85-93               | 76-92        | 85-93               | 76-92        | 85-93                | 76-92        | 85-92                | 73-91        | 85-92               | 73-91        | 84-92               | 73-91        |  |  |
| Тип рекуператора                              | Противоточный                    |              |                     |              |                     |              |                      |              |                      |              |                     |              |                     |              |  |  |
| Материал рекуператора                         | Полистирол                       | Энтальпийный | Полистирол          | Энтальпийный | Полистирол          | Энтальпийный | Полистирол           | Энтальпийный | Полистирол           | Энтальпийный | Полистирол          | Энтальпийный | Полистирол          | Энтальпийный |  |  |
| Класс энергосбережения                        | A+                               | A            | A+                  | A            | A+                  | A            | A+                   | A            | A+                   | A            | A+                  | A            | A+                  | A            |  |  |

**График для определения условия образования конденсата на поверхности установки (изоляция минеральная вата 20 мм) с учетом поправки на 10 градусов**



**График для определения условия образования конденсата на поверхности установки (изоляция минеральная вата 40 мм) с учетом поправки на 10 градусов**

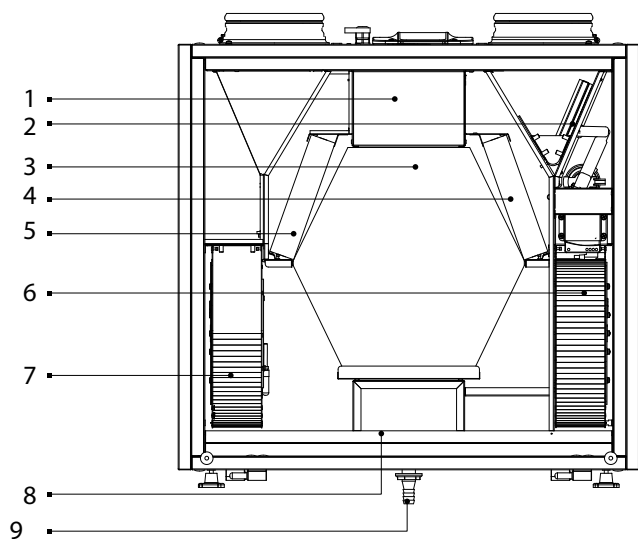


| Модель                 | Размеры, мм |      |     |     |     |     |     |     |     |
|------------------------|-------------|------|-----|-----|-----|-----|-----|-----|-----|
|                        | Ø D         | Ø D1 | B   | B1  | H   | H1  | L   | L1  | L2  |
| KOMFORT EC S 160(-E)   | 125         | 18   | 340 | 330 | 665 | 550 | 600 | 388 | 143 |
| KOMFORT EC S1 160(-E)  | 125         | 18   | 380 | 370 | 690 | 590 | 640 | 388 | 143 |
| KOMFORT EC SB 160(-E)  | 125         | 18   | 340 | 330 | 665 | 580 | 600 | 388 | 143 |
| KOMFORT EC S1B 160(-E) | 125         | 18   | 380 | 370 | 710 | 620 | 640 | 388 | 143 |
| KOMFORT EC SB 350(-E)  | 160         | 18   | 600 | 583 | 760 | 675 | 730 | 426 | 230 |
| KOMFORT EC S1B 350(-E) | 160         | 18   | 480 | 470 | 760 | 675 | 730 | 426 | 200 |
| KOMFORT EC SB 550-E    | 200         | 18   | 730 | 720 | 760 | 675 | 823 | 498 | 288 |

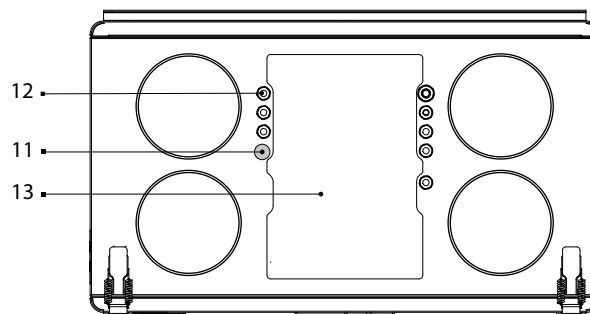
**УСТРОЙСТВО И ПРИНЦИП РАБОТЫ**

Установка работает по следующему принципу: теплый отработанный воздух из помещения поступает в устройство, затем очищается вытяжным фильтром, далее воздух проходит через рекуператор и с помощью вытяжного вентилятора по воздуховодам выводится на улицу. Уличный холодный воздух по воздуховодам поступает в установку, где очищается приточным фильтром. Далее воздух проходит через рекуператор и с помощью приточного вентилятора поступает в помещение. В рекуператоре происходит обмен тепловой энергией теплого воздуха, поступающего из комнаты, с холодным воздухом, поступающим с улицы. При этом потоки воздуха не смешиваются. Это минимизирует тепловые потери, что приводит к уменьшению затрат на обогрев помещений в холодный период года.

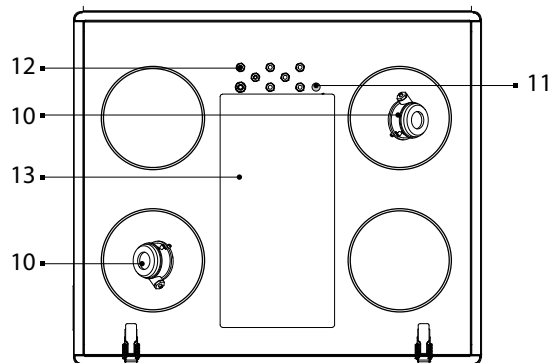
## УСТРОЙСТВО УСТАНОВКИ



KOMFORT EC S(1)(B) 160(-E)



KOMFORT EC S(1)(B) 350/550(-E)



**1** — блок управления; **2** — байпасная заслонка (кроме моделей KOMFORT EC S(1) 160(-E)); **3** — противоточный рекуператор; **4** — фильтр вытяжного воздуха; **5** — фильтр приточного воздуха; **6** — приточный вентилятор; **7** — вытяжной вентилятор; **8** — поддон для сбора конденсата; **9** — дренажный патрубок; **10** — прессостат (только для установок KOMFORT EC S(1)(B) 550(-E) S21); **11** — кнопка SETUP MODE (для установок с автоматикой S21); **12** — гермовводы; **13** — крышка блока управления.

Установка оборудована фронтальной откидной сервисной панелью для проведения ремонтных и профилактических работ. Съемная конструкция сервисной панели позволит поменять сторону обслуживания установки.

Доступ к блоку управления при монтаже и подключении осуществляется через инспекционный люк, расположенный сверху установки. Кабель питания и кабель заземления подводятся к блоку управления через гермовводы.

Байпасная заслонка может быть открыта или закрыта в зависимости от режима работы установки. Установки KOMFORT EC S(1)(B) 550(-E) S21 оборудованы прессостатами для контроля загрязненности фильтров. Доступ к прессостатам осуществляется через приточный и вытяжной патрубки.

В процессе работы установок KOMFORT EC S(1)(B) 160/350/550 из-за разницы температур приточного и вытяжного воздуха в теплообменнике с рекуперацией тепла образуется конденсат, который собирается в поддоне и удаляется оттуда через дренажный патрубок. Установки KOMFORT EC S(1)(B) 160/350/550-E оборудованы рекуператором из энтальпийной мембраны и не требуют отвода конденсата.

**Дополнительное оборудование не входит комплект поставки, приобретается по желанию заказчика.**

- **Датчик влажности**

Датчик **FS2** в моделях **KOMFORT EC S(1)(B) 160/350/550(-E) S21** подключается к контроллеру.

В моделях **KOMFORT EC S(1)(B) 160/350/550(-E) S14** датчик **FS2** подключается к клеммнику.

Датчик **HR-S** подключается к контроллеру.

С помощью датчика влажности установка автоматически поддерживает заданный уровень влажности воздуха в помещении. При достижении заданного уровня влажности воздуха, удаляемого из помещения, установка автоматически переходит на максимальную скорость, при падении уровня влажности ниже установленного значения установка возвращается к предыдущему режиму работы.

- **Датчик CO<sub>2</sub>** (подключается к контроллеру).

Измеряет уровень концентрации углекислого газа в помещении и выдает сигнал, управляющий производительностью вентилятора. Регулирование производительности вентиляции по уровню CO<sub>2</sub> является эффективным способом понижения энергопотребления здания.

- **Датчик VOC** (подключается к контроллеру).

Применяется для количественной оценки и степени насыщенности воздуха в загрязненном помещении (сигаретным дымом, выдыхаемым воздухом, парами растворителей и чистящих средств); для настройки чувствительности относительно ожидаемой максимальной степени загрязненности воздуха; для проветривания помещений по мере необходимости, за счет чего достигается экономия электроэнергии, так как воздухообмен происходит лишь при достижении заданной степени загрязненности.

- **Нагреватель канальный преднагрева EVH (для установок KOMFORT EC S(1)(B) 160/350/550(-E) S21).**

Нагреватель поддерживает температуру воздуха в приточном канале на уровне, предотвращающем обмерзание рекуператора. Монтаж и подключение нагревателя к установке описаны в руководстве пользователя нагревателя.

- **Нагреватель канальный догрева ENH (для установок KOMFORT EC S(1)(B) 160/350/550(-E) S21).**

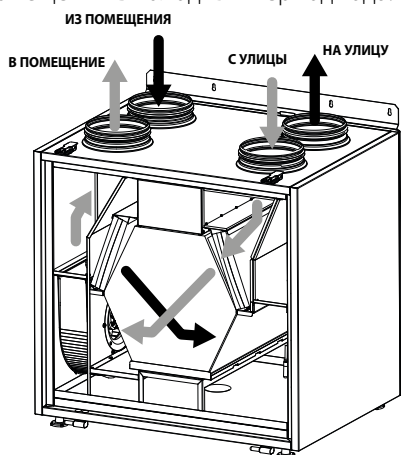
Нагреватель поддерживает заданную пользователем температуру воздуха в помещении. Монтаж и подключение нагревателя к установке описаны в руководстве пользователя нагревателя.

### РЕЖИМЫ РАБОТЫ УСТАНОВКИ

#### Рекуперация

Загрязненный воздух из помещения поступает в установку, очищается в вытяжном фильтре. Далее воздух проходит через рекуператор и с помощью вытяжного вентилятора удаляется на улицу. Чистый воздух с улицы по воздуховоду поступает в установку, где он очищается в приточном фильтре. Далее воздух проходит через рекуператор и с помощью приточного вентилятора подается в помещение.

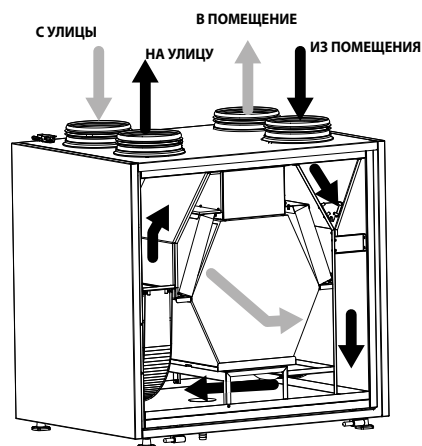
В рекуператоре происходит теплообмен между приточным и вытяжным воздухом. При этом воздушные потоки не смешиваются. Рекуперация тепла обеспечивает уменьшение потерь тепловой энергии, что приводит к уменьшению затрат на обогрев помещений в холодный период года.



Вид со стороны обслуживания

#### Без рекуперации

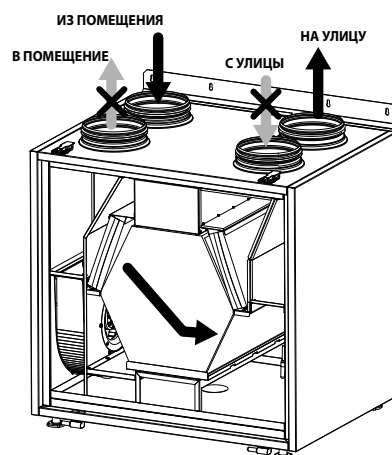
В режиме «Без рекуперации» байпасная заслонка открыта, воздух, удаляемый из помещения, направляется в обход рекуператора. При этом температура уличного воздуха, поступающего через теплообменник в помещение, не меняется.



Вид с обратной стороны

**Защита рекуператора от обмерзания** (угрозой обмерзания считаются условия, когда температура вытяжного воздуха после рекуператора ниже +5 °С и приточного перед рекуператором ниже -3 °С для установок с преднагревом воздуха, и когда температура вытяжного воздуха за рекуператором ниже +3 °С для установок без преднагрева).

В установках KOMFORT EC S(1)(B) 160/350/550(-E) S14 при возникновении угрозы заморозки отключается приточный вентилятор. После повышения температуры установка возвращается к предыдущему режиму.



Вид со стороны обслуживания

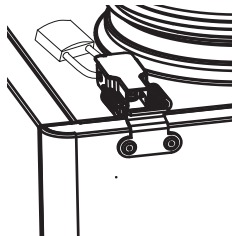
В установках KOMFORT EC S(1)(B) 160/350/550(-E) S21 для защиты от обмерзания существует три режима: с помощью плавного снижения скорости приточного вентилятора, с помощью байпаса и с помощью электрического преднагрева воздуха (при наличии канального нагревателя преднагрева). Выбор режима и настройки описаны в руководстве пользователя системы управления S21.



## МОНТАЖ И ПОДГОТОВКА К РАБОТЕ



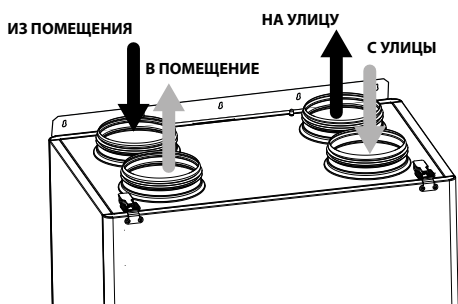
**ПЕРЕД МОНТАЖОМ ИЗДЕЛИЯ ВНИМАТЕЛЬНО ОЗНАКОМЬТЕСЬ  
С РУКОВОДСТВОМ ПОЛЬЗОВАТЕЛЯ**



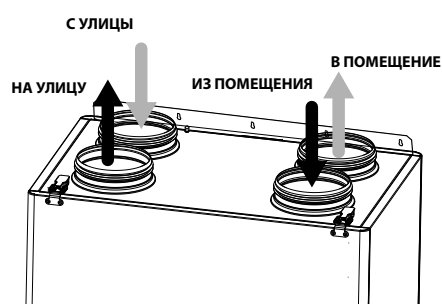
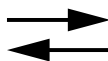
**ПОСЛЕ МОНТАЖА УСТАНОВКИ ЗАБЛОКИРУЙТЕ ЗАЩЕЛКУ ДЛЯ  
ПРЕДОТВРАЩЕНИЯ СЛУЧАЙНОГО ОТКРЫТИЯ КРЫШКИ**

### СМЕНА СТОРОНЫ ОБСЛУЖИВАНИЯ

Конструкция установки позволяет менять сторону обслуживания.

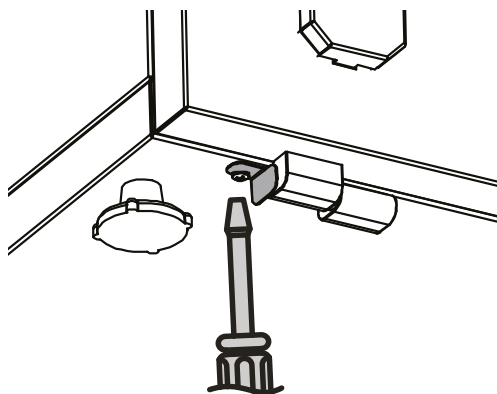


Левая сторона обслуживания

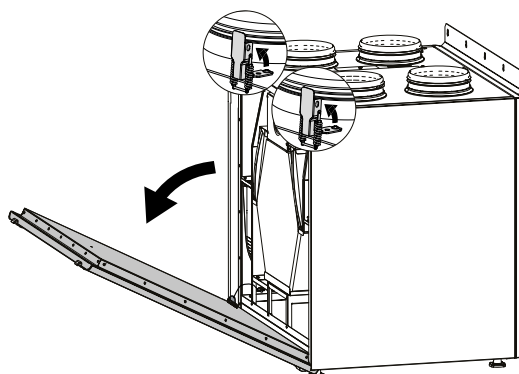


Правая сторона обслуживания

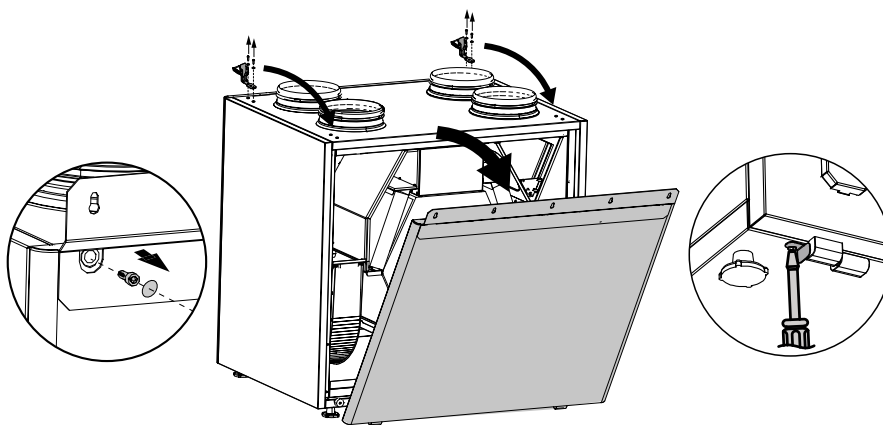
Снимите фиксатор петли.



Отстегните защелки, отсоедините провод заземления и снимите сервисную панель.



Открутите защелки и перенесите их на противоположную сторону. Также снимите заднюю панель, открутив 3 винта, которые находятся под пластиковыми заглушками.



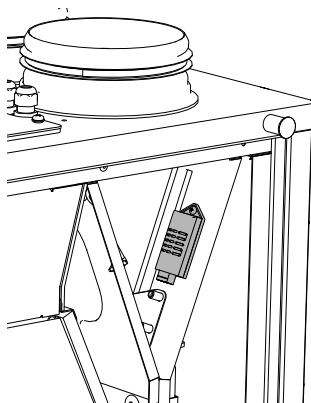
Установите сервисную панель на противоположной стороне, соедините ее проводом заземления. Установите заднюю панель. Закрепите фиксатор петли.

### МОНТАЖ ДАТЧИКА ВЛАЖНОСТИ

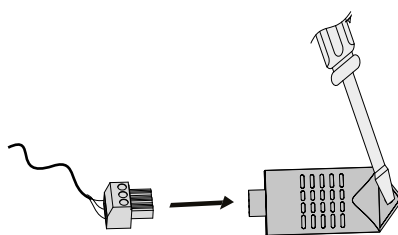
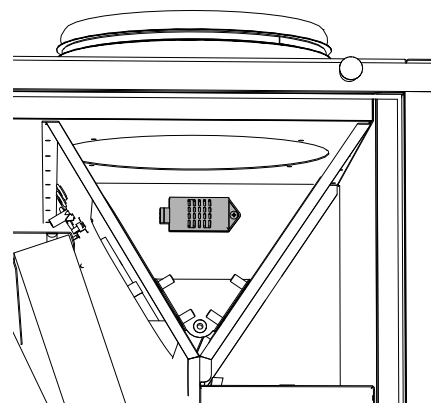
Датчик влажности не входит в комплект поставки и приобретается отдельно.

Датчик монтируется в вытяжном канале установки перед рекуператором. Для удобства монтажа рекомендуется снять заднюю панель установки (см. рисунок выше).

KOMFORT EC S(1)(B) 160(-E)



KOMFORT EC S(1)(B) 350/550(-E)



Закрепите датчик винтом на резьбовой заклепке. Подключите разъем датчика к разъему с кабелем от блока управления.

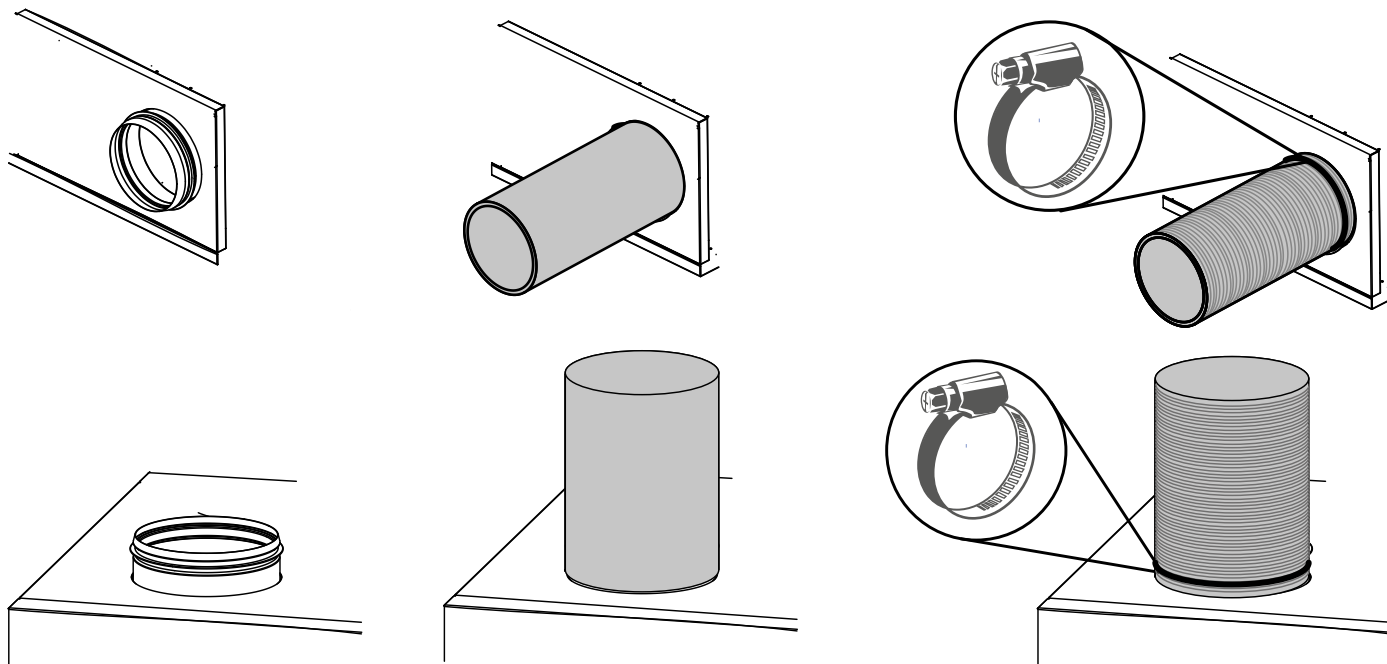
### МОНТАЖ УСТАНОВКИ

Для обеспечения оптимальной производительности установки и уменьшения аэродинамических потерь, связанных с турбулентностью воздушного потока, присоедините прямой участок воздуховода к патрубкам с обеих сторон установки.

Минимальная рекомендуемая длина прямых участков:

- 1 диаметр воздуховода со стороны входного патрубка;
- 3 диаметра воздуховода со стороны выходного патрубка.

Воздуховоды должны одеваться на фланцы установки до упора. Гибкие воздуховоды необходимо жестко фиксировать металлическим червячным хомутом.



При отсутствии или небольшой длине воздуховодов на одном или нескольких патрубках установки необходимо защитить внутренние части установки от посторонних предметов. Например, установите решетку или другое защитное устройство с размером ячеек не более 12,5 мм для предотвращения свободного доступа к вентиляторам.

При выборе места монтажа установки необходимо обеспечить свободный доступ к открывающейся панели для технического и сервисного обслуживания.

Установка должна быть смонтирована строго горизонтально в продольной и поперечной плоскостях. Несоблюдение этого условия приводит к перекосу корпуса установки и может препятствовать надлежащей эксплуатации.

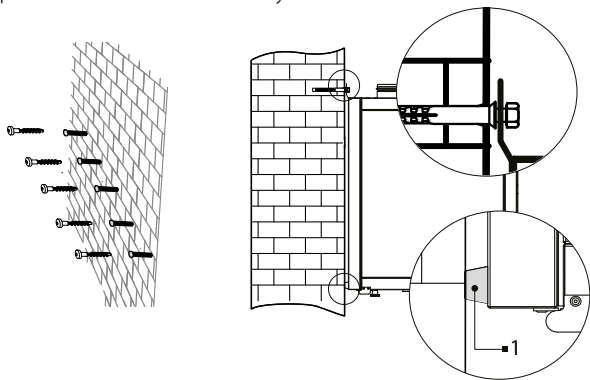
### Настенный монтаж установки

Дюбели для настенного монтажа установки не входят в комплект поставки, приобретаются отдельно.

При подборе дюбелей необходимо учитывать материал монтажной поверхности и вес установки (см. технические характеристики). Подбор дюбелей должен проводить специалист по монтажу.

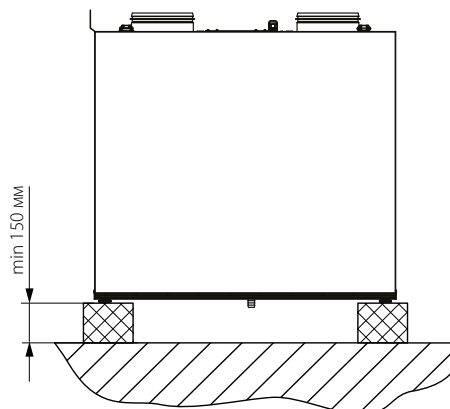
Установите дюбели в стене. Вкрутите шурупы. Подвесьте установку.

Вращая регулируемый упор (1), добейтесь строго вертикального положения установки.



### Напольный монтаж установки

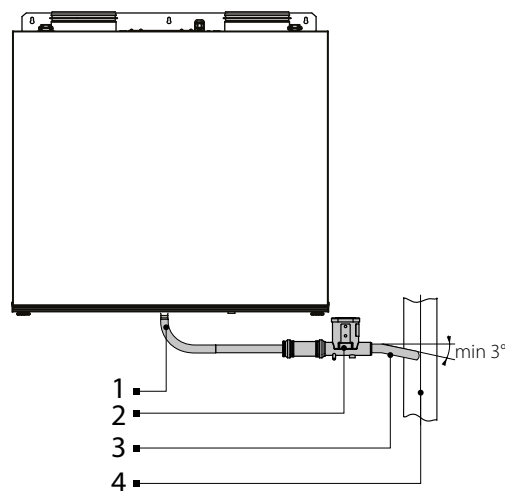
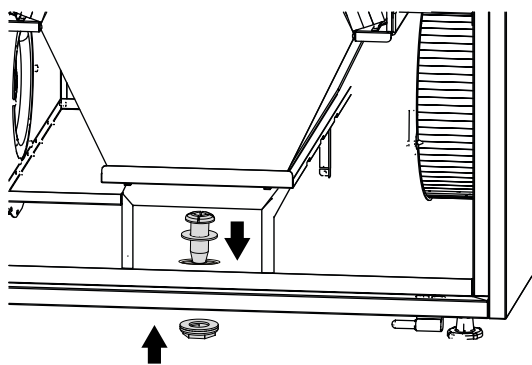
Поставьте установку на заранее подготовленные опоры высотой не менее 150 мм для обеспечения достаточного доступа для подключения дренажного патрубка к сифону и монтажа системы отвода конденсата.



### ОТВОД КОНДЕНСАТА

В установках с рекуперацией тепла серий KOMFORT EC S(1)(B) 160/350/550 необходим отвод конденсата.

Отверстие для дренажного патрубка находится снизу установки. Удалите заглушку из отверстия в установке. Откройте сервисную панель и удалите заглушку в поддоне для сбора конденсата. Установите дренажный патрубок из комплекта поставки в отверстие, затем соедините дренажный патрубок с канализационной системой, используя комплект сифона (приобретается отдельно). Сифон должен быть постоянно наполнен водой. Трубы должны иметь уклон вниз не менее 3°.



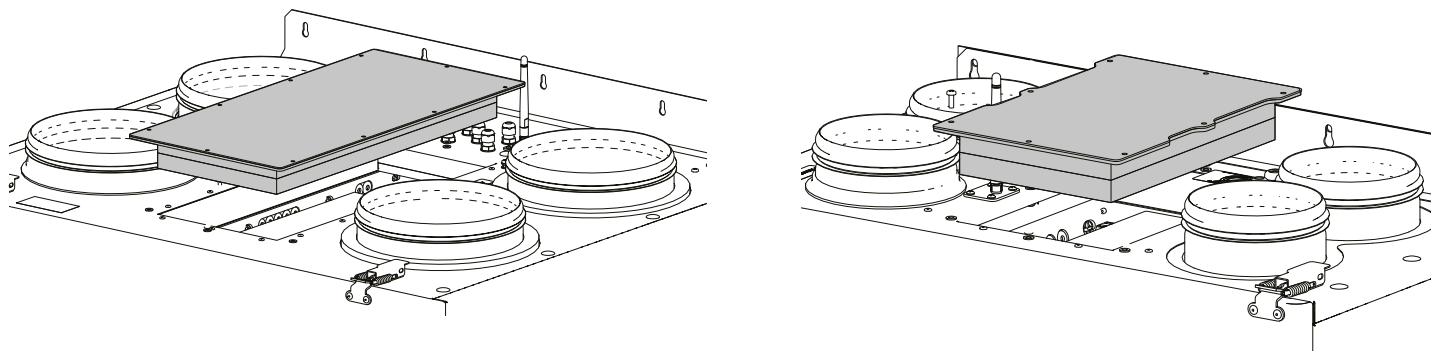
1 — дренажный патрубок; 2 — сифон; 3 — труба соединительная; 4 — канализационная система.

**ПОДКЛЮЧЕНИЕ К ЭЛЕКТРОСЕТИ**

**ПЕРЕД ПРОВЕДЕНИЕМ ЛЮБЫХ РАБОТ НЕОБХОДИМО ОТКЛЮЧИТЬ УСТАНОВКУ ОТ СЕТИ ЭЛЕКТРОПИТАНИЯ**  
**ПОДКЛЮЧЕНИЕ ИЗДЕЛИЯ К СЕТИ ДОЛЖЕН ОСУЩЕСТВЛЯТЬ КВАЛИФИЦИРОВАННЫЙ ЭЛЕКТРИК**  
**НОМИНАЛЬНЫЕ ЗНАЧЕНИЯ ЭЛЕКТРИЧЕСКИХ ПАРАМЕТРОВ ИЗДЕЛИЯ ПРИВЕДЕНЫ НА НАКЛЕЙКЕ ИЗГОТОВИТЕЛЯ**

**ЛЮБЫЕ ИЗМЕНЕНИЯ ВО ВНУТРЕННЕМ ПОДКЛЮЧЕНИИ ЗАПРЕЩЕНЫ И ВЕДУТ К ПОТЕРЕ ПРАВА НА ГАРАНТИЙНОЕ ОБСЛУЖИВАНИЕ**

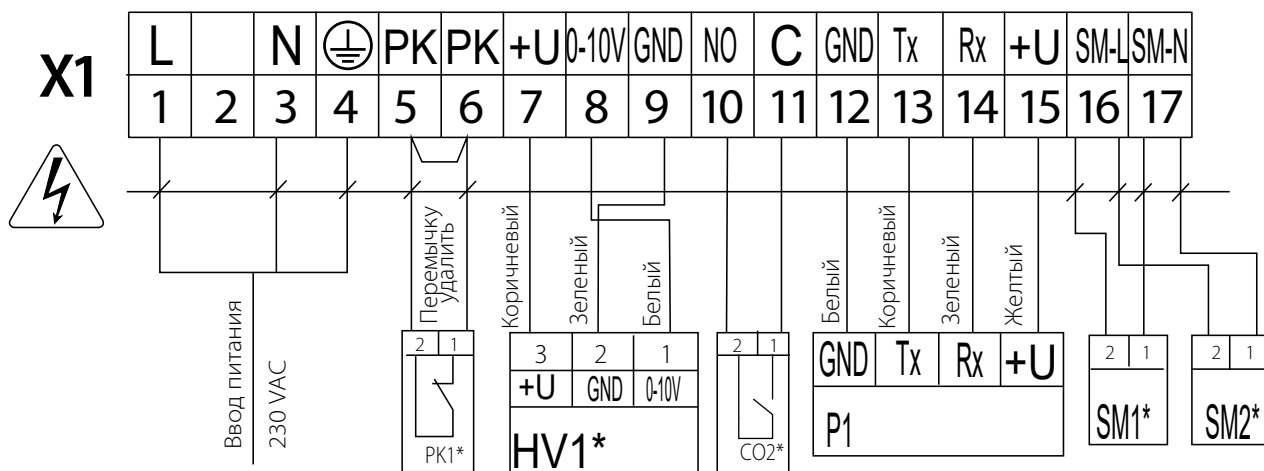
Для доступа к блоку управления открутите винты и снимите крышку. В блоке управления находится клеммник и контроллер для подключения внешних устройств.



Подведите кабели к блоку управления через гермовводы на установке.

Выполните электрические соединения в соответствии со схемой внешних подключений.

**СХЕМА ВНЕШНИХ ПОДКЛЮЧЕНИЙ ДЛЯ УСТАНОВОК KOMFORT EC S(1)(B) 160/350/550(-E) S14**

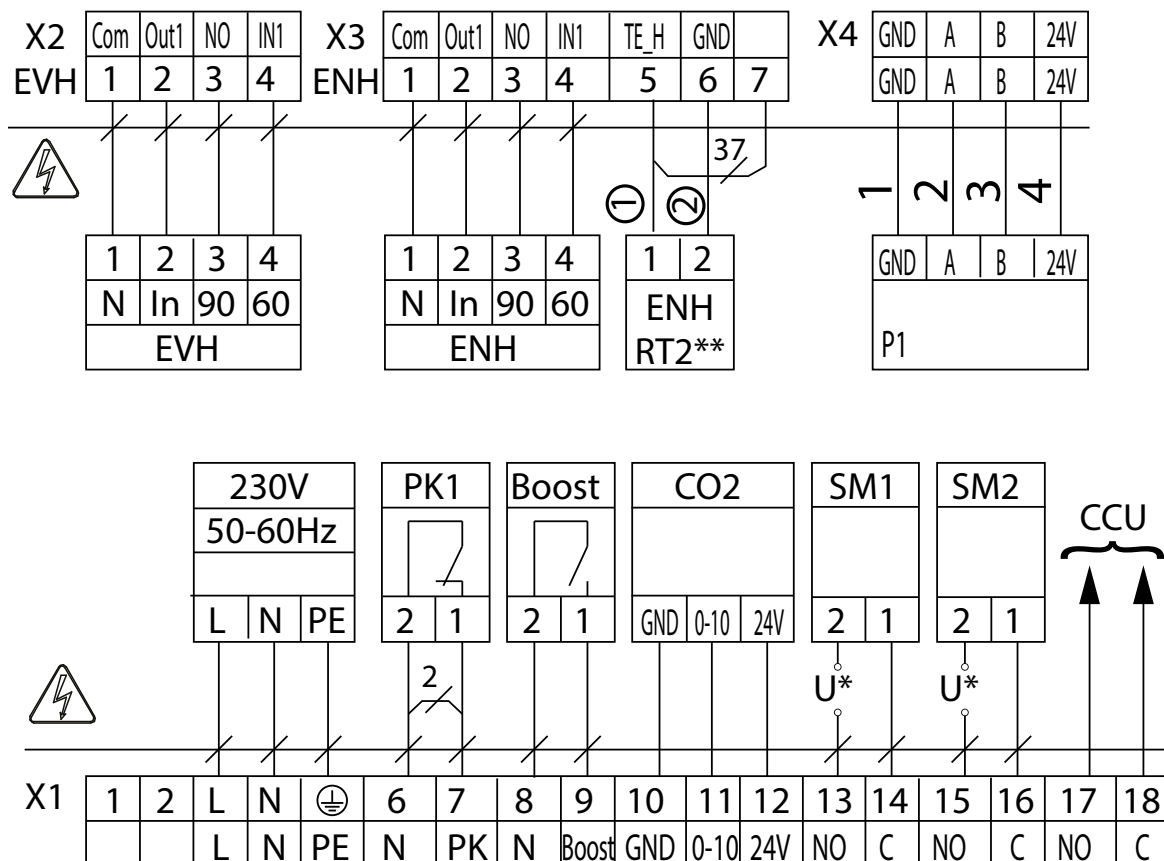


| Обозначение | Наименование                         | Тип кабеля** | Тип контакта | Примечание        |
|-------------|--------------------------------------|--------------|--------------|-------------------|
| SM1*        | Привод приточной заслонки            | 2 x 0,75     |              |                   |
| SM2 *       | Привод вытяжной заслонки             | 2 x 0,75     |              |                   |
| PK1*        | Контакт пульта пожарной сигнализации | 2 x 0,75     | NC           | Перемычку удалить |
| CO2*        | Датчик CO <sub>2</sub>               | 2 x 0,75     | NO           |                   |
| HV1*        | Датчик влажности                     | 3 x 0,75     |              |                   |
| P1          | Внешний пульт управления             | 4 x 0,25     |              |                   |

\*Не входит в состав изделия.

— ОПАСНОСТЬ ПОРАЖЕНИЯ ЭЛЕКТРИЧЕСКИМ ТОКОМ

## СХЕМА ВНЕШНИХ ПОДКЛЮЧЕНИЙ УСТАНОВОК KOMFORT EC S(1)(B) 160(-E) S21



① — коричневый; ② — белый.

| Обозначение | Наименование                         | Тип | Провод*** | Примечание           |
|-------------|--------------------------------------|-----|-----------|----------------------|
| SM1*        | Привод приточной заслонки            | NO  | 2 x 0,75  | 3 А, 30VDC/~250 AC   |
| SM2*        | Привод вытяжной заслонки             | NO  | 2 x 0,75  | 3 А, 30VDC/~250 AC   |
| PK1         | Контакт пульта пожарной сигнализации | NC  | 2 x 0,75  | Перемычку 2 удалить  |
| CCU         | Управление охладителем               | NO  | 2 x 0,75  | 3 А, 30VDC/~250 AC   |
| P1          | Внешний пульт управления             |     | 4 x 0,5   |                      |
| Boost       | Контакты Вкл/Выкл режима Boost       | NO  | 2 x 0,75  |                      |
| CO2         | Внешний датчик CO <sub>2</sub>       |     | 3 x 0,25  |                      |
| EVH         | Нагреватель канальный (преднагрева)  |     | 4 x 0,5   |                      |
| ENH         | Нагреватель канальный (догрева)      |     | 4 x 0,5   |                      |
| ENH RT2**   | Датчик температуры канальный         |     | 2 x 0,25  | Перемычку 37 удалить |

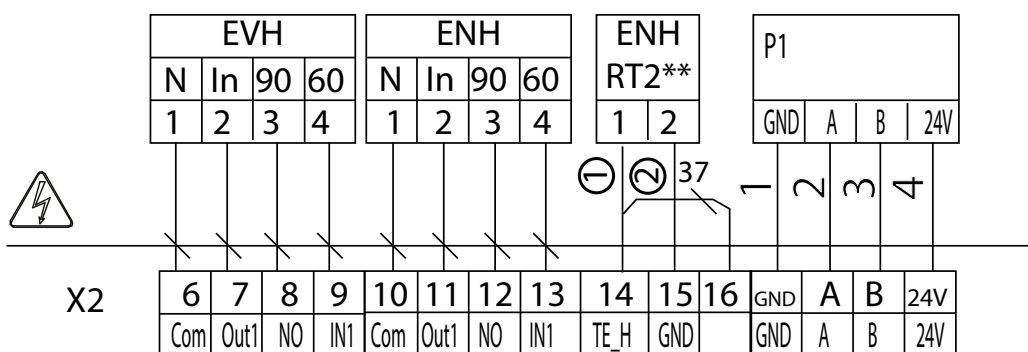
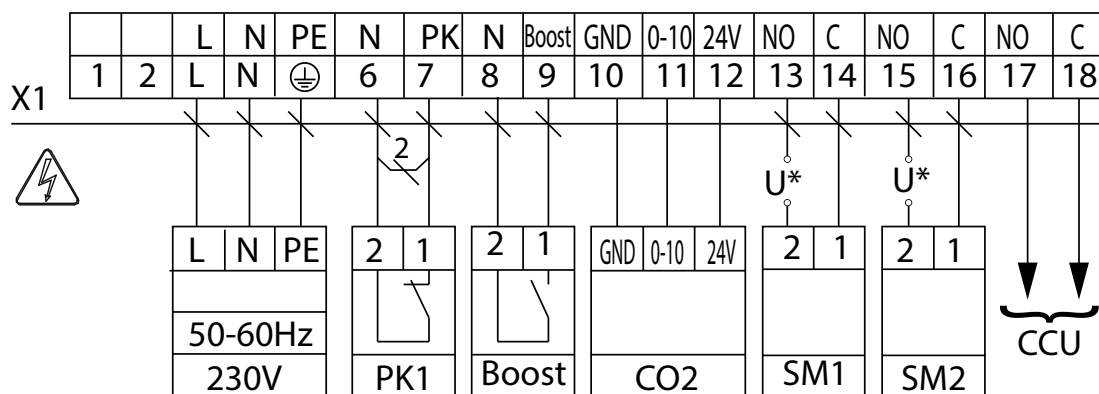
\*Напряжение питания U внешних заслонок SM1, SM2 выбирается в зависимости от типа заслонок.

\*\*Входит в состав ENH.



— ОПАСНОСТЬ ПОРАЖЕНИЯ ЭЛЕКТРИЧЕСКИМ ТОКОМ

**СХЕМА ВНЕШНИХ ПОДКЛЮЧЕНИЙ УСТАНОВОК KOMFORT EC S(1)(B) 350/550(-E) S21**



① — коричневый; ② — белый.

| Обозначение | Наименование                         | Тип | Провод***                | Примечание           |
|-------------|--------------------------------------|-----|--------------------------|----------------------|
| SM1*        | Электропривод приточной заслонки     | NO  | 2 x 0,75 мм <sup>2</sup> | 3 А, 30VDC/~250 АС   |
| SM2*        | Электропривод вытяжной заслонки      | NO  | 2 x 0,75 мм <sup>2</sup> | 3 А, 30VDC/~250 АС   |
| PK1         | Контакт пульта пожарной сигнализации | NC  | 2 x 0,75 мм <sup>2</sup> | Перемычку 2 удалить  |
| CCU         | Управление охладителем               | NO  | 2 x 0,75 мм <sup>2</sup> | 3 А, 30VDC/~250 АС   |
| P1          | Внешний пульт управления             |     | 4 x 0,5 мм <sup>2</sup>  |                      |
| Boost       | Контакты Вкл/Выкл режима Boost       | NO  | 2 x 0,75 мм <sup>2</sup> |                      |
| CO2         | Внешний датчик CO <sub>2</sub>       |     | 3 x 0,25 мм <sup>2</sup> |                      |
| EVH         | Нагреватель канальный (преднагрева)  |     | 4 x 0,5 мм <sup>2</sup>  |                      |
| ENH         | Нагреватель канальный (догрева)      |     | 4 x 0,5 мм <sup>2</sup>  |                      |
| ENH RT2**   | Датчик температуры канальный         |     | 2 x 0,25 мм <sup>2</sup> | Перемычку 37 удалить |

\*Напряжение питания U внешних заслонок SM1, SM2 выбирается в зависимости от типа заслонок.

\*\*Входит в состав ENH.



— ОПАСНОСТЬ ПОРАЖЕНИЯ ЭЛЕКТРИЧЕСКИМ ТОКОМ

## ТЕХНИЧЕСКОЕ ОБСЛУЖИВАНИЕ

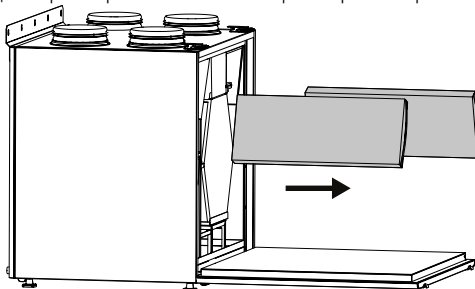


**ТЕХНИЧЕСКОЕ ОБСЛУЖИВАНИЕ ИЗДЕЛИЯ РАЗРЕШЕНО ТОЛЬКО ПОСЛЕ ОТКЛЮЧЕНИЯ ЕГО ОТ СЕТИ ЭЛЕКТРОПИТАНИЯ.  
УБЕДИТЕСЬ, ЧТО ИЗДЕЛИЕ ОТКЛЮЧЕНО ОТ СЕТИ ЭЛЕКТРОПИТАНИЯ ПЕРЕД УДАЛЕНИЕМ ЗАЩИТЫ**

Техническое обслуживание установки необходимо производить 3-4 раза в год. Оно включает в себя общую чистку установки и следующие работы:

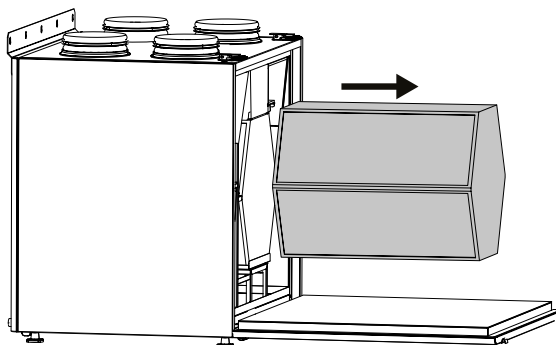
### 1. Техобслуживание фильтров (3-4 раза в год).

Грязные фильтры создают дополнительное сопротивление перемещаемому воздуху, что приводит к уменьшению подачи приточного воздуха в помещение. Фильтры необходимо чистить по мере засорения, но не реже 3-4 раз в год. Фильтр можно очистить пылесосом или заменить новым. Для приобретения новых фильтров обратитесь к продавцу установки.



### 2. Техобслуживание рекуператора (1 раз в год).

Даже при регулярном техобслуживании фильтров на рекуператоре могут накапливаться пылевые отложения. Для поддержания высокой эффективности рекуперации необходимо регулярно очищать рекуператор. Для очистки рекуператора извлеките его из установки и очистите его сжатым воздухом или пылесосом. При сильном загрязнении рекуператор можно промыть водой. Затем установите рекуператор в установку.



### 3. Техобслуживание вентиляторов (1 раз в год).

Даже при регулярном выполнении работ по техобслуживанию фильтров и рекуператора в вентиляторах могут накапливаться пылевые отложения, что приводит к снижению производительности вентиляторов и уменьшению притока воздуха в помещение.

Очистку вентиляторов должен проводить сотрудник сервисной службы.

### 4. Техобслуживание системы дренажа конденсата (4 раза в год).

Дренаж конденсата (сливная магистраль) может засориться частицами из вытяжного воздуха. Проверьте функционирование сливной магистрали, заполнив дренажный поддон внизу установки водой, и очистите сифон и сливную магистраль при необходимости.

### 5. Техобслуживание воздухозаборных устройств притока свежего воздуха (2 раза в год).

Листья и другие загрязнения могут засорить приточную решетку и снизить производительность установки и количество подачи приточного воздуха. Проверяйте приточную решетку дважды в год, очищайте по мере необходимости.

### 6. Техобслуживание системы воздуховодов (каждые 5 лет).

Даже при регулярном выполнении всех вышеуказанных работ по техобслуживанию установки внутри воздуховодов могут накапливаться пылевые отложения, что приводит к снижению качества воздуха и производительности установки. Техническое обслуживание воздуховодов состоит в их периодической очистке или замене.





**ПРИ ВЫЯВЛЕНИИ КАКИХ-ЛИБО ПОСТОРОННИХ ШУМОВ, ЗАПАХОВ, ДЕФОРМАЦИИ ЭЛЕМЕНТОВ, ВИБРАЦИИ, ПРЕКРАЩЕНИИ ПОДАЧИ/ЗАБОРА ВОЗДУХА, СНИЖЕНИИ ПРОИЗВОДИТЕЛЬНОСТИ СИСТЕМЫ НЕМЕДЛЕННО ОБЕСТОЧЬТЕ АГРЕГАТ И ОБРАТИТЕСЬ В СЕРВИСНУЮ СЛУЖБУ ДЛЯ ДИАГНОСТИКИ ВЕНТИЛЯЦИОННОЙ СИСТЕМЫ С ЦЕЛЬЮ ВЫЯВЛЕНИЯ ПРИЧИНЫ НЕПОЛАДКИ**  
**ДИАГНОСТИКА ДОЛЖНА ОСУЩЕСТВЛЯТЬСЯ КВАЛИФИЦИРОВАННЫМИ СПЕЦИАЛИСТАМИ**

## ВОЗМОЖНЫЕ НЕИСПРАВНОСТИ И МЕТОДЫ ИХ УСТРАНЕНИЯ

| Возникшая проблема  | Вероятные причины   | Способ устранения   |
|---|---|---|
| При включении установки вентилятор(-ы) не запускаются.                | Не подключена питающая сеть.  | Убедитесь, что питающая сеть подключена правильно, в обратном случае устраните ошибку подключения.  |
|   | Установлен режим, при котором вентиляторы выключены.  | Измените режим работы с помощью панели управления.  |
| Низкий расход воздуха.  | Низкая установленная скорость вентилятора.  | Установите более высокую скорость.  |
|   | Фильтры, вентиляторы или рекуператор засорены.  | Очистите или замените фильтры; очистите вентиляторы и рекуператор.  |
|   | Элементы вентиляционной системы (воздуховоды, диффузоры, жалюзи, решетки) засорены, повреждены или закрыты. | Очистите или замените элементы вентиляционной системы (воздуховоды, диффузоры, жалюзи, решетки).  |
| Холодный приточный воздух.  | Вытяжной фильтр засорен.  | Очистите или замените вытяжной фильтр.  |
| Повышенный шум, вибрация.   | Ослаблена затяжка винтовых соединений вентиляторов или корпуса.   | Затяните винты вентиляторов или корпуса.  |
|   | Отсутствие виброгасящих вставок на патрубках присоединения воздуховодов.                                    | Установите виброгасящие резиновые вставки.  |
| Утечка воды<br>(только для установок KOMFORT EC S(1)(B) 160/350/550). | Сливная магистраль засорена, повреждена или неправильно установлена.  | Очистите сливную магистраль. Проверьте уклон сливной магистрали, убедитесь, что сифон заполнен водой, а дренажные трубы защищены от замерзания. |

**Если принятые меры не привели к устранению неисправности, обратитесь в сервисную службу или к продавцу изделия.**

**При возникновении неисправностей, не описанных в таблице, обратитесь в сервисную службу или к продавцу изделия.**

## ПРАВИЛА ХРАНЕНИЯ И ТРАНСПОРТИРОВКИ

- Хранить изделие необходимо в заводской упаковке в сухом вентилируемом помещении при температуре +5 °C...+40 °C и относительной влажности не выше 70 %.
- Наличие в воздухе паров и примесей, вызывающих коррозию и нарушающих изоляцию и герметичность соединений, не допускается.
- Для погрузочно-разгрузочных работ используйте соответствующую подъемную технику для предотвращения возможных повреждений изделия.
- Во время погрузочно-разгрузочных работ выполняйте требования перемещений для данного типа грузов.
- Транспортировать разрешается любым видом транспорта при условии защиты изделия от атмосферных осадков и механических повреждений. Транспортировка изделия разрешена только в рабочем положении.
- Погрузка и разгрузка должны производиться без резких толчков и ударов.
- Перед первым включением после транспортировки при низких температурах изделие необходимо выдержать при температуре эксплуатации не менее 3-4 часов.

## ГАРАНТИИ ИЗГОТОВИТЕЛЯ

Изготовитель устанавливает гарантийный срок изделия длительностью 24 месяца с даты продажи изделия через розничную торговую сеть при условии выполнения пользователем правил транспортировки, хранения, монтажа и эксплуатации изделия. В случае появления нарушений в работе изделия по вине изготовителя в течение гарантийного срока пользователь имеет право на бесплатное устранение недостатков изделия посредством осуществления изготовителем гарантийного ремонта. Гарантийный ремонт состоит в выполнении работ, связанных с устранением недостатков изделия, для обеспечения возможности использования такого изделия по назначению в течение гарантийного срока. Устранение недостатков осуществляется посредством замены или ремонта комплектующих или отдельной комплектующей изделия.

### Гарантийный ремонт не включает в себя:

- периодическое техническое обслуживание;
- монтаж/демонтаж изделия;
- настройку изделия.

Для проведения гарантийного ремонта пользователь должен предоставить изделие, руководство пользователя с отметкой о дате продажи и расчетный документ, подтверждающий факт покупки.

Модель изделия должна соответствовать модели, указанной в руководстве пользователя.

По вопросам гарантийного обслуживания обращайтесь к продавцу.

### Гарантия изготовителя не распространяется на нижеприведенные случаи:

- непредоставление пользователем изделия в комплектности, указанной в руководстве пользователя, в том числе демонтаж пользователем комплектующих изделия;
- несоответствие модели, марки изделия данным, указанным на упаковке изделия и в руководстве пользователя;
- несвоевременное техническое обслуживание изделия;
- наличие внешних повреждений корпуса (повреждениями не являются внешние изменения изделия, необходимые для его монтажа) и внутренних узлов изделия;
- внесение в конструкцию изделия изменений или осуществление доработок изделия;
- замена и использование узлов, деталей и комплектующих изделия, не предусмотренных изготовителем;
- использование изделия не по назначению;
- нарушение пользователем правил монтажа изделия;
- нарушение пользователем правил управления изделием;
- подключение изделия к электрической сети с напряжением, отличным от указанного в руководстве пользователя;
- выход изделия из строя вследствие скачков напряжения в электрической сети;
- осуществление пользователем самостоятельного ремонта изделия;
- осуществление ремонта изделия лицами, не уполномоченными на то изготовителем;
- истечение гарантийного срока изделия;
- нарушение пользователем установленных правил перевозки изделия;
- нарушение пользователем правил хранения изделия;
- совершение третьими лицами противоправных действий по отношению к изделию;
- выход изделия из строя вследствие возникновения обстоятельств непреодолимой силы (пожара, наводнения, землетрясения, войны, военных действий любого характера, блокады);
- отсутствие пломб, если наличие таковых предусмотрено руководством пользователя;
- непредоставление руководства пользователя с отметкой о дате продажи изделия;
- отсутствие расчетного документа, подтверждающего факт покупки изделия.



**ВЫПОЛНЯЙТЕ ТРЕБОВАНИЯ ДАННОГО РУКОВОДСТВА ПОЛЬЗОВАТЕЛЯ ДЛЯ ОБЕСПЕЧЕНИЯ ДЛИТЕЛЬНОЙ БЕСПЕРЕБОЙНОЙ РАБОТЫ ИЗДЕЛИЯ**



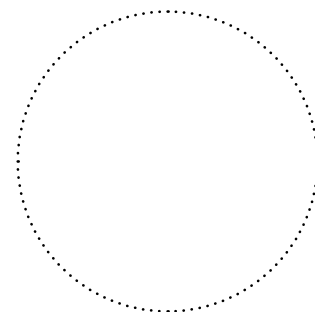
**ГАРАНТИЙНЫЕ ТРЕБОВАНИЯ ПОЛЬЗОВАТЕЛЯ РАССМАТРИВАЮТСЯ ПОСЛЕ ПРЕДЪЯВЛЕНИЯ ИМ ИЗДЕЛИЯ, ГАРАНТИЙНОГО ТАЛОНА, РАСЧЕТНОГО ДОКУМЕНТА И РУКОВОДСТВА ПОЛЬЗОВАТЕЛЯ С ОТМЕТКОЙ О ДАТЕ ПРОДАЖИ**

**СВИДЕТЕЛЬСТВО О ПРИЕМКЕ**

|                  |                             |
|------------------|-----------------------------|
| Тип изделия      | Приточно-вытяжная установка |
| Модель           | KOMFORT EC _____            |
| Серийный номер   |                             |
| Дата выпуска     |                             |
| Клеймо приемщика |                             |

**ИНФОРМАЦИЯ О ПРОДАВЦЕ**

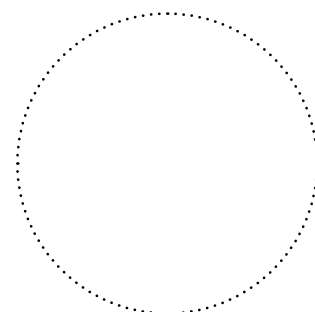
|  |  |
|--|--|
| Название магазина  |  |
| Адрес  |  |
| Телефон  |  |
| E-mail   |  |
| Дата покупки   |  |
| Изделие в полной комплектации с руководством пользователя получил, с условиями гарантии ознакомлен и согласен. |  |
| Подпись покупателя   |  |



Место для печати продавца

**СВИДЕТЕЛЬСТВО О МОНТАЖЕ**

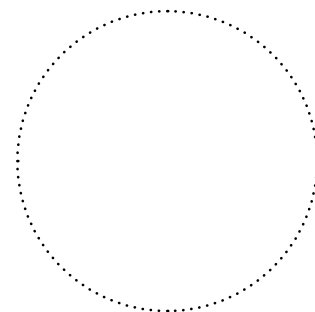
|   |          |
|---|----------|
| Изделие KOMFORT EC _____ установлено в соответствии с требованиями данного руководства пользователя.  |          |
| Название фирмы  |          |
| Адрес   |          |
| Телефон   |          |
| Ф. И. О. установщика  |          |
| Дата монтажа:   | Подпись: |
| Работы по монтажу изделия соответствуют требованиям всех применимых местных и национальных строительных, электрических и технических норм и стандартов. Замечаний к работе изделия не имею. |          |
| Подпись:  |          |



Место для печати установщика

**ГАРАНТИЙНЫЙ ТАЛОН**

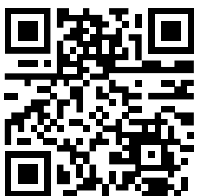
|                  |                             |
|------------------|-----------------------------|
| Тип изделия      | Приточно-вытяжная установка |
| Модель           | KOMFORT EC _____            |
| Серийный номер   |                             |
| Дата выпуска     |                             |
| Дата покупки     |                             |
| Гарантийный срок |                             |
| Продавец         |                             |



Место для печати продавца



**BLAUBERG**  
*Ventilatoren*



[www.blaubeergventilatoren.de](http://www.blaubeergventilatoren.de)  
B239RU-01

