

## НАГРЕВАТЕЛЬ КАНАЛЬНЫЙ

*EVH 125 S21 V.2*

*EVH 150 S21 V.2*

*EVH 160 S21 V.2*

*EVH 200 S21 V.2*

*EVH 250 S21 V.2*

*EVH 315 S21 V.2*

*ENH 125 S21 V.2*

*ENH 150 S21 V.2*

*ENH 160 S21 V.2*

*ENH 200 S21 V.2*

*ENH 250 S21 V.2*

*ENH 315 S21 V.2*

**RU**

**РУКОВОДСТВО ПОЛЬЗОВАТЕЛЯ**



**BLAUBERG**  
Ventilatoren

## СОДЕРЖАНИЕ

Реализация.....	2
Требования безопасности.....	2
Назначение.....	4
Комплект поставки.....	4
Структура условного обозначения.....	4
Технические характеристики.....	4
Устройство и принцип работы.....	5
Монтаж и подготовка к работе.....	6
Подключение к электросети.....	7
Техническое обслуживание.....	8
Устранение неисправностей.....	8
Правила хранения и транспортировки.....	9
Гарантии изготовителя.....	10
Свидетельство о приемке.....	11
Информация о продавце.....	11
Свидетельство о монтаже.....	11
Гарантийный талон.....	11

Настоящее руководство пользователя является основным эксплуатационным документом, предназначено для ознакомления технического, обслуживающего и эксплуатирующего персонала.

Руководство пользователя содержит сведения о назначении, составе, принципе работы, конструкции и монтаже изделия (-ий) EVH/ENH S21 V.2 и всех его (их) модификаций.

Технический и обслуживающий персонал должен иметь теоретическую и практическую подготовку относительно систем вентиляции и выполнять работы в соответствии с правилами охраны труда и строительными нормами и стандартами, действующими на территории государства.

## РЕАЛИЗАЦИЯ

Устройство реализуется через специализированные и розничные торговые организации.

## ТРЕБОВАНИЯ БЕЗОПАСНОСТИ

При монтаже и эксплуатации изделия должны выполняться требования руководства, а также требования всех применимых местных и национальных строительных, электрических и технических норм и стандартов.

Все действия, связанные с подключением, настройкой, обслуживанием и ремонтом изделия, проводить только при снятом напряжении сети.

**К монтажу допускаются лица, имеющие право самостоятельной работы на электроустановках с напряжением электропитания до 1000 В, после изучения данного руководства пользователя.**

Перед установкой изделия убедитесь в отсутствии видимых повреждений корпуса, а также в отсутствии в корпусе изделия посторонних предметов.

Во время монтажа изделия не допускайте сжатия корпуса!

Запрещается использовать изделие не по назначению и подвергать его каким-либо модификациям и доработкам.

Не допускается подвергать изделие неблагоприятным атмосферным воздействиям (дождь, солнце и т. п.).

Перемещаемый в системе воздух не должен содержать пыли, твердых примесей, а также липких веществ и волокнистых материалов.

Запрещается использовать изделие в легковоспламеняющейся или взрывоопасной среде, содержащей, например, пары спирта, бензина, инсектицидов.

Не закрывайте и не загоразивайте всасывающее и выпускное отверстия изделия, чтобы не мешать оптимальному потоку воздуха.

Не садитесь на изделие и не кладите на него какие-либо предметы.

Информация, указанная в данной инструкции, является верной на момент подготовки документа. Из-за непрерывного развития продукции компания оставляет за собой право в любой момент вносить изменения в технические характеристики, конструкцию или комплектацию изделия.

Не дотрагивайтесь до изделия мокрыми или влажными руками.

Не дотрагивайтесь до изделия, будучи босиком.

Прибор не предназначен для использования лицами (включая детей) с пониженными физическими, сенсорными или умственными способностями при отсутствии у них жизненного опыта или знаний, если они не находятся под присмотром или не проинструктированы об использовании прибора лицом, ответственным за их безопасность.

Дети должны находиться под присмотром для недопущения игр с прибором.

При повреждении шнура питания его замену во избежание опасности должны производить изготовитель, сервисная служба или подобный квалифицированный персонал.

Внимание! Во избежание опасности, вызываемой случайным перезапуском термовыключателя, прибор не должен питаться через внешнее выключающее устройство, такое как таймер, или быть подключен к сети, которая, как правило, включается и выключается коммунальными службами.



**ПО ОКОНЧАНИИ ЭКСПЛУАТАЦИИ ИЗДЕЛИЕ ПОДЛЕЖИТ  
ОТДЕЛЬНОЙ УТИЛИЗАЦИИ.**

**НЕ УТИЛИЗИРУЙТЕ ИЗДЕЛИЕ ВМЕСТЕ С  
НЕОТСОРТИРОВАННЫМИ БЫТОВЫМИ ОТХОДАМИ**

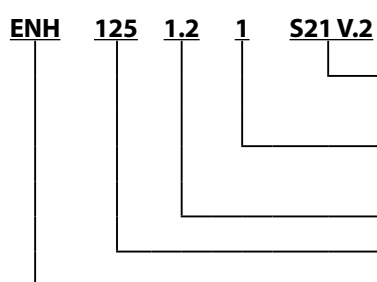
## НАЗНАЧЕНИЕ

Нагреватель предназначен для работы в вентиляционной системе совместно с приточно-вытяжной установкой, система управления которой осуществляет включение, регулирование и контроль работы нагревателя.

## КОМПЛЕКТ ПОСТАВКИ

Наименование	Количество
Нагреватель	1
Канальный датчик температуры (только для ENH)	1
Руководство пользователя	1
Упаковочный ящик	1

## СТРУКТУРА УСЛОВНОГО ОБОЗНАЧЕНИЯ



### Опции

S21 V.2: совместим с автоматикой S21 без разъема DB-9M

### Фазность

1: однофазный

### Мощность нагревателя, кВт

### Диаметр воздуховода, мм

### Тип устройства

ENH: нагреватель канальный догрева

EVH: нагреватель канальный преднагрева

## ТЕХНИЧЕСКИЕ ХАРАКТЕРИСТИКИ

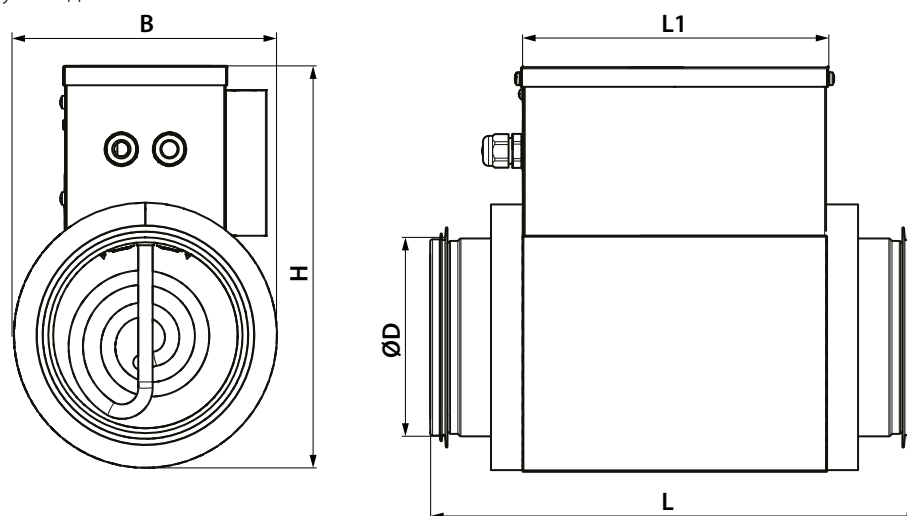
Нагреватель применяется в закрытом помещении при температурах окружающего воздуха от -30 °С до +40 °С и относительной влажности до 80 %. Нагреватель рассчитан на работу от сети однофазного переменного тока 230 В / 50 (60) Гц.

Минимальная рекомендуемая скорость потока воздуха в канале: 1,5 м/с.

Тип защиты от поражения электрическим током: класс I по ГОСТ 12.2.007.0-75.

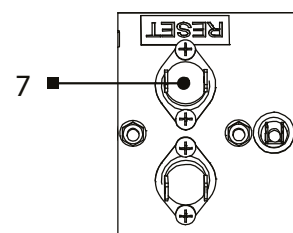
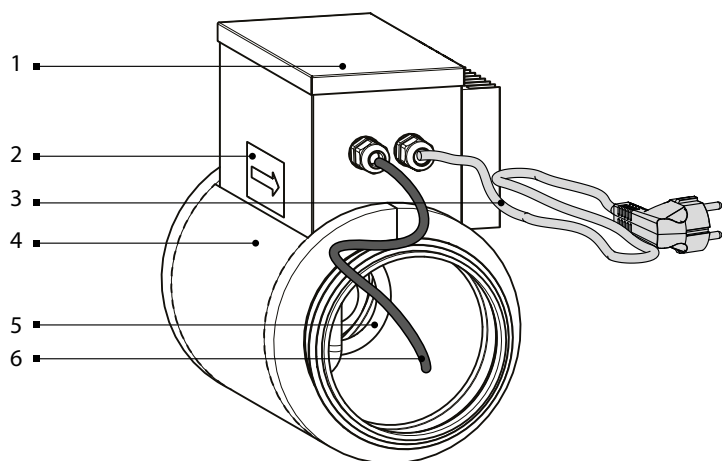
Тип защиты от доступа к опасным частям и проникновения воды: IP40.

Конструкция нагревателя постоянно совершенствуется, поэтому некоторые модели могут незначительно отличаться от описанных в данном руководстве.



Модель	Технические параметры			Размеры, мм				
	Минимальный расход воздуха, м <sup>3</sup> /ч	Мощность ТЭНа, кВт	Потребляемый ток, А	Ø D	B	H	L	L1
EVH/ENH 125-0.6-1	60	0,6	2,6	125	164	249	306	192
EVH/ENH 125-0.8-1	80	0,8	3,5					
EVH/ENH 125-1.2-1	90	1,2	5,2					
EVH/ENH 150-0.8-1	80	0,8	3,5	150	189	280	306	192
EVH/ENH 150-1.2-1	90	1,2	5,2					
EVH/ENH 150-1.7-1	160	1,7	7,4					
EVH/ENH 150-2.0-1	170	2,0	8,7					
EVH/ENH 160-0.8-1	80	0,8	3,5	160	197	291	306	192
EVH/ENH 160-1.2-1	150	1,2	5,2					
EVH/ENH 160-1.7-1	160	1,7	7,4					
EVH/ENH 160-2.0-1	170	2,0	8,7					
EVH/ENH 200-1.2-1	150	1,2	5,2	200	239	336	306	192
EVH/ENH 200-1.7-1	160	1,7	7,4					
EVH/ENH 200-2.0-1	170	2,0	8,7					
EVH/ENH 250-1.2-1	180	1,2	5,2	250	287	388	307	192
EVH/ENH 250-2.0-1	200	2,0	8,7					
EVH/ENH 250-3.0-1	375	3,0	13,0					
EVH/ENH 315-2.0-1	220	2,0	8,7	315	353	454	306	192
EVH/ENH 315-3.0-1	320	3,0	13,0					

## УСТРОЙСТВО И ПРИНЦИП РАБОТЫ



- 1: крышка блока управления;
- 2: указатель направления движения воздуха;
- 3: кабель питания;
- 4: теплоизоляция (минеральная вата, 20 мм);
- 5: ТЭН;
- 6: кабель подключения к установке;
- 7: кнопка перезапуска термодатчика.

Нагреватель догрева (ЕНН) поддерживает температуру воздуха в приточном канале (со стороны помещения) на уровне, заданном контроллером установки.

Нагреватель преднагрева (ЕVН) поддерживает температуру воздуха в приточном канале (со стороны улицы) на уровне, предотвращающем обмерзание рекуператора.

Для защиты от перегрева нагреватель оборудован двумя встроенными термодатчиками: ТК60 с температурой срабатывания +60 °С с автоматическим перезапуском и ТК90 с температурой срабатывания +90 °С с ручным перезапуском.

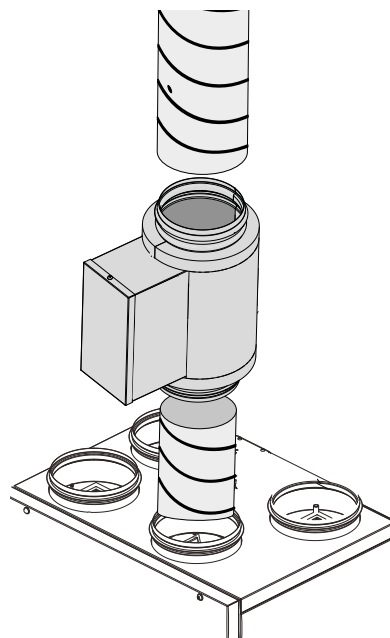
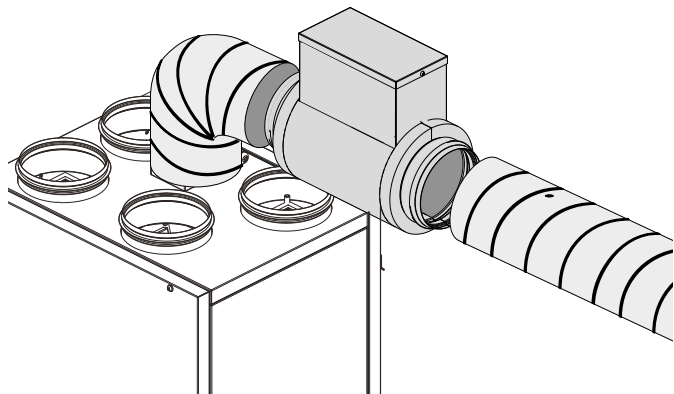
Для перезапуска термодатчика ТК90 снимите крышку блока управления и нажмите кнопку на термодатчике.

## МОНТАЖ И ПОДГОТОВКА К РАБОТЕ

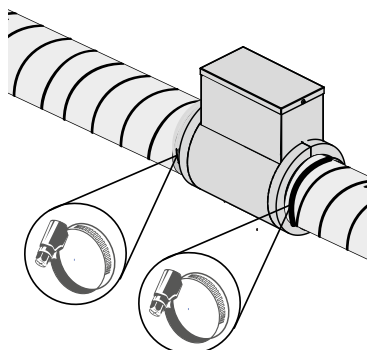


### ПЕРЕД МОНТАЖОМ ИЗДЕЛИЯ ВНИМАТЕЛЬНО ОЗНАКОМЬТЕСЬ С РУКОВОДСТВОМ ПОЛЬЗОВАТЕЛЯ

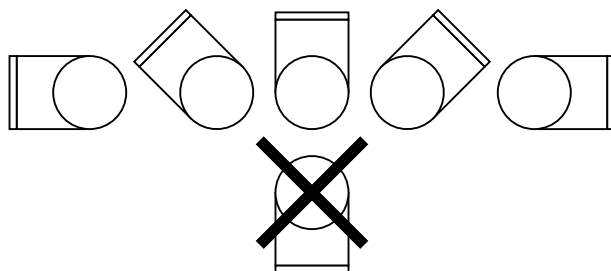
Нагреватель ENH монтируется в воздуховод, соединяемый с приточным патрубком установки со стороны помещения.  
Нагреватель EVH монтируется в воздуховод, соединяемый с приточным патрубком установки со стороны улицы.  
Нагреватель монтируется в горизонтальном или вертикальном положении.



Воздуховоды должны надеваться на фланцы до упора. Гибкие воздуховоды необходимо жестко фиксировать металлическим червячным хомутом.

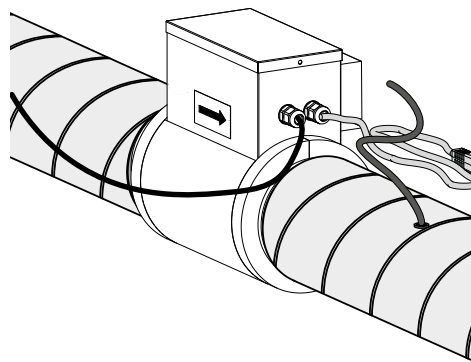
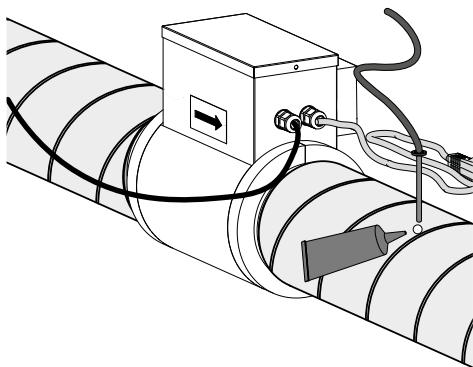


В горизонтальном положении нагреватель должен быть установлен крышкой вверх. Допускается отклонение до 90°. Не допускается положение нагревателя крышкой вниз.



Для нагревателя ENH необходимо установить каналный датчик температуры.  
Датчик устанавливается в приточном канале после нагревателя.

**Внимание! Датчик должен быть установлен на расстоянии не менее 1 м от нагревателя.**



Обеспечьте герметичность воздуховода в месте монтажа датчика.

## ПОДКЛЮЧЕНИЕ К ЭЛЕКТРОСЕТИ

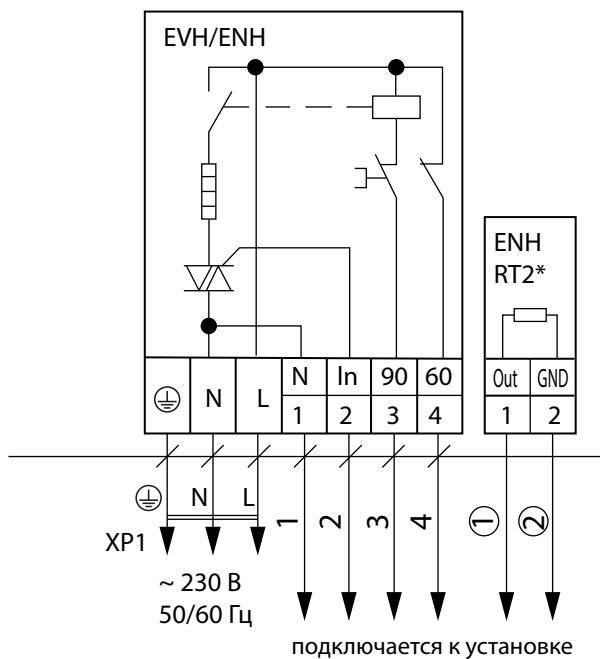


**ПЕРЕД ПРОВЕДЕНИЕМ ЛЮБЫХ РАБОТ НЕОБХОДИМО  
ОТКЛЮЧИТЬ СЕТЬ ЭЛЕКТРОПИТАНИЯ.  
ПОДКЛЮЧЕНИЕ ИЗДЕЛИЯ К СЕТИ ДОЛЖЕН ОСУЩЕСТВЛЯТЬ  
КВАЛИФИЦИРОВАННЫЙ ЭЛЕКТРИК.  
НОМИНАЛЬНЫЕ ЗНАЧЕНИЯ ЭЛЕКТРИЧЕСКИХ ПАРАМЕТРОВ ИЗДЕЛИЯ  
ПРИВЕДЕНЫ НА НАКЛЕЙКЕ ИЗГОТОВИТЕЛЯ**



**ЛЮБЫЕ ИЗМЕНЕНИЯ ВО ВНУТРЕННЕМ ПОДКЛЮЧЕНИИ ЗАПРЕЩЕНЫ И ВЕДУТ К  
ПОТЕРЕ ПРАВА НА ГАРАНТИЙНОЕ ОБСЛУЖИВАНИЕ**

Подключите нагреватель к установке кабелем, установленным производителем, согласно схеме подключений, приведенной в руководстве пользователя установки.



Обозначение	Наименование
EVH	Нагреватель канальный преднагрева
ENH	Нагреватель канальный догрева
ENH RT2*	Датчик температуры канальный
XP1	Вилка кабеля питания

\*Входит в комплект ENH.



— опасность поражения электрическим током!

- 1 — синий;  
2 — черный;  
3 — серый;  
4 — коричневый.  
① — коричневый; ② — белый.

Для нагревателя ENH подключите к установке канальный датчик температуры.

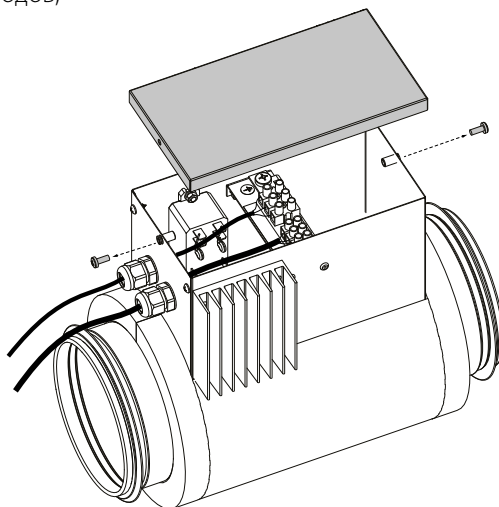
Подключите нагреватель к однофазной сети переменного тока 230 В / 50(60) Гц, используя подключенный производителем кабель электропитания с вилкой.

## ТЕХНИЧЕСКОЕ ОБСЛУЖИВАНИЕ

Периодически необходимо проводить внешний осмотр нагревателя с целью выявления механических повреждений, проверки герметичности уплотнений и надежности крепления к воздуховодам.

Техническое обслуживание включает:

- проверку затяжки винтовых зажимов заземления и электроконтактных соединений;
- проверку клеммных соединений проводов;



- очистку поверхности ТЭНов от пыли и загрязнений. Для очистки ТЭНов необходимо отсоединить воздуховоды от нагревателя.

## УСТРАНЕНИЕ НЕИСПРАВНОСТЕЙ



**ПРИ ВЫЯВЛЕНИИ КАКИХ-ЛИБО ПОСТОРОННИХ ШУМОВ, ЗАПАХОВ, ДЕФОРМАЦИИ ЭЛЕМЕНТОВ, ВИБРАЦИИ НЕМЕДЛЕННО ОБЕСТОЧЬТЕ АГРЕГАТ И ОБРАТИТЕСЬ В СЕРВИСНУЮ СЛУЖБУ ДЛЯ ДИАГНОСТИКИ С ЦЕЛЬЮ ВЫЯВЛЕНИЯ ПРИЧИНЫ НЕИСПРАВНОСТИ.**

**ДИАГНОСТИКА ДОЛЖНА ОСУЩЕСТВЛЯТЬСЯ КВАЛИФИЦИРОВАННЫМИ СПЕЦИАЛИСТАМИ**

### Возможные неисправности и методы их устранения

Возникшая проблема	Вероятные причины	Способ устранения
Нагреватель не работает	Не подключена питающая сеть	Подключите нагреватель к сети
	Нагреватель не подключен к установке	Проверьте правильность подключения нагревателя к установке
	Нагреватель отсутствует в конфигурации установки	Проверьте конфигурацию установки
Дым, запах гари	Засорены ТЭНы	Очистите ТЭНы от загрязнений

**Если принятые меры не привели к устранению неисправности, обратитесь в сервисную службу или к продавцу изделия.**

**При возникновении неисправностей, не описанных в таблице, обратитесь в сервисную службу или к продавцу изделия.**



## ПРАВИЛА ХРАНЕНИЯ И ТРАНСПОРТИРОВКИ

- Хранить изделие необходимо в заводской упаковке в сухом вентилируемом помещении при температуре от +5 °С до +40 °С и относительной влажности не выше 70 %.
- Наличие в воздухе паров и примесей, вызывающих коррозию и нарушающих изоляцию и герметичность соединений, не допускается.
- Для погрузочно-разгрузочных работ используйте соответствующую подъемную технику для предотвращения возможных повреждений изделия.
- Во время погрузочно-разгрузочных работ выполняйте требования перемещений для данного типа грузов.
- Транспортировать разрешается любым видом транспорта при условии защиты изделия от атмосферных осадков и механических повреждений. Транспортировка изделия разрешена только в рабочем положении.
- Погрузка и разгрузка должны производиться без резких толчков и ударов.
- Перед первым включением после транспортировки при низких температурах изделие необходимо выдержать при температуре эксплуатации не менее 3-4 часов.

## ГАРАНТИИ ИЗГОТОВИТЕЛЯ

Изготовитель устанавливает гарантийный срок изделия длительностью 24 месяца с даты продажи изделия через розничную торговую сеть при условии выполнения пользователем правил транспортировки, хранения, монтажа и эксплуатации изделия. В случае появления нарушений в работе изделия по вине изготовителя в течение гарантийного срока пользователь имеет право на бесплатное устранение недостатков изделия посредством осуществления изготовителем гарантийного ремонта. Гарантийный ремонт состоит в выполнении работ, связанных с устранением недостатков изделия, для обеспечения возможности использования такого изделия по назначению в течение гарантийного срока. Устранение недостатков осуществляется посредством замены или ремонта комплектующих или отдельной комплектующей изделия.

### Гарантийный ремонт не включает в себя:

- периодическое техническое обслуживание;
- монтаж/демонтаж изделия;
- настройку изделия.

Для проведения гарантийного ремонта пользователь должен предоставить изделие, руководство пользователя с отметкой о дате продажи и расчетный документ, подтверждающий факт покупки.

Модель изделия должна соответствовать модели, указанной в руководстве пользователя.

По вопросам гарантийного обслуживания обращайтесь к продавцу.

### Гарантия изготовителя не распространяется на нижеприведенные случаи:

- непредоставление пользователем изделия в комплектности, указанной в руководстве пользователя, в том числе демонтаж пользователем комплектующих изделия;
- несоответствие модели, марки изделия данным, указанным на упаковке изделия и в руководстве пользователя;
- несвоевременное техническое обслуживание изделия;
- наличие внешних повреждений корпуса (повреждениями не являются внешние изменения изделия, необходимые для его монтажа) и внутренних узлов изделия;
- внесение в конструкцию изделия изменений или осуществление доработок изделия;
- замена и использование узлов, деталей и комплектующих изделия, не предусмотренных изготовителем;
- использование изделия не по назначению;
- нарушение пользователем правил монтажа изделия;
- нарушение пользователем правил управления изделием;
- подключение изделия к электрической сети с напряжением, отличным от указанного в руководстве пользователя;
- выход изделия из строя вследствие скачков напряжения в электрической сети;
- осуществление пользователем самостоятельного ремонта изделия;
- осуществление ремонта изделия лицами, не уполномоченными на то изготовителем;
- истечение гарантийного срока изделия;
- нарушение пользователем установленных правил перевозки изделия;
- нарушение пользователем правил хранения изделия;
- совершение третьими лицами противоправных действий по отношению к изделию;
- выход изделия из строя вследствие возникновения обстоятельств непреодолимой силы (пожара, наводнения, землетрясения, войны, военных действий любого характера, блокады);
- отсутствие пломб, если наличие таковых предусмотрено руководством пользователя;
- непредоставление руководства пользователя с отметкой о дате продажи изделия;
- отсутствие расчетного документа, подтверждающего факт покупки изделия.



**ВЫПОЛНЯЙТЕ ТРЕБОВАНИЯ ДАННОГО РУКОВОДСТВА ПОЛЬЗОВАТЕЛЯ ДЛЯ ОБЕСПЕЧЕНИЯ ДЛИТЕЛЬНОЙ БЕСПЕРЕБОЙНОЙ РАБОТЫ ИЗДЕЛИЯ**



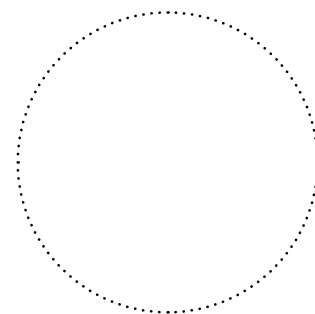
**ГАРАНТИЙНЫЕ ТРЕБОВАНИЯ ПОЛЬЗОВАТЕЛЯ РАССМАТРИВАЮТСЯ ПОСЛЕ ПРЕДЪЯВЛЕНИЯ ИМ ИЗДЕЛИЯ, ГАРАНТИЙНОГО ТАЛОНА, РАСЧЕТНОГО ДОКУМЕНТА И РУКОВОДСТВА ПОЛЬЗОВАТЕЛЯ С ОТМЕТКОЙ О ДАТЕ ПРОДАЖИ**

**СВИДЕТЕЛЬСТВО О ПРИЕМКЕ**

Тип изделия	Нагреватель канальный
Модель	_____
Серийный номер	
Дата выпуска	
Клеймо приемщика	

**ИНФОРМАЦИЯ О ПРОДАВЦЕ**

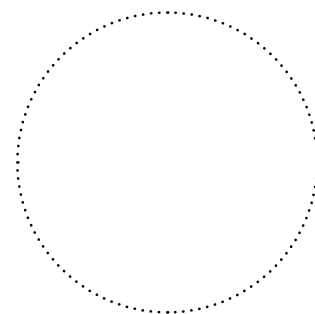
Название магазина	
Адрес	
Телефон	
E-mail	
Дата покупки	
Изделие в полной комплектации с руководством пользователя получил, с условиями гарантии ознакомлен и согласен.	
Подпись покупателя	



Место для печати продавца

**СВИДЕТЕЛЬСТВО О МОНТАЖЕ**

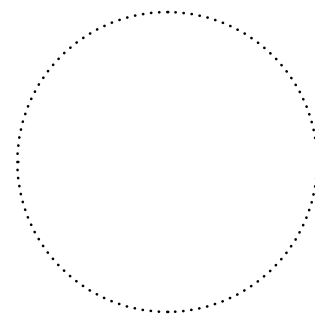
Изделие _____ установлено в соответствии с требованиями данного руководства пользователя.	
Название фирмы	
Адрес	
Телефон	
Ф. И. О. установщика	
Дата монтажа:	Подпись:
Работы по монтажу изделия соответствуют требованиям всех применимых местных и национальных строительных, электрических и технических норм и стандартов. Замечаний к работе изделия не имею.	
Подпись:	



Место для печати установщика

**ГАРАНТИЙНЫЙ ТАЛОН**

Тип изделия	Нагреватель канальный
Модель	_____
Серийный номер	
Дата выпуска	
Дата покупки	
Гарантийный срок	
Продавец	



Место для печати продавца



**BLAUBERG**  
*Ventilatoren*



[www.blaubergventilatoren.de](http://www.blaubergventilatoren.de)  
B249RU-01

