



ПРИТОЧНО-ВЫТЯЖНАЯ УСТАНОВКА



Freshbox 110
Freshbox 110 K1
Freshbox 110 ERV
Freshbox 110 K1 ERV

RU

РУКОВОДСТВО ПОЛЬЗОВАТЕЛЯ



BLAUBERG
Ventilatoren

СОДЕРЖАНИЕ

Требования безопасности.....	2
Назначение.....	4
Комплект поставки.....	4
Структура условного обозначения.....	4
Технические характеристики.....	5
Монтаж и подготовка к работе.....	9
Подключение к электросети.....	14
Управление.....	15
Техническое обслуживание.....	16
Устранение неисправностей.....	17
Правила хранения и транспортировки.....	17
Гарантии изготовителя.....	18
Свидетельство о приемке.....	19
Информация о продавце.....	19
Свидетельство о монтаже.....	19
Гарантийный талон.....	19

Настоящее руководство пользователя является основным эксплуатационным документом, предназначено для ознакомления технического, обслуживающего и эксплуатирующего персонала.

Руководство пользователя содержит сведения о назначении, составе, принципе работы, конструкции и монтаже изделия (-ий) Freshbox 110 (K1) (ERV) и всех его (их) модификаций.

Технический и обслуживающий персонал должен иметь теоретическую и практическую подготовку относительно систем вентиляции и выполнять работы в соответствии с правилами охраны труда и строительными нормами и стандартами, действующими на территории государства.

ТРЕБОВАНИЯ БЕЗОПАСНОСТИ

При монтаже и эксплуатации изделия должны выполняться требования руководства, а также требования всех применимых местных и национальных строительных, электрических и технических норм и стандартов.

Все действия, связанные с подключением, настройкой, обслуживанием и ремонтом изделия, проводить только при снятом напряжении сети.

К монтажу допускаются лица, имеющие право самостоятельной работы на электроустановках с напряжением электропитания до 1000 В, после изучения данного руководства пользователя.

Перед установкой изделия убедитесь в отсутствии видимых повреждений крыльчатки, корпуса, решетки, а также в отсутствии в корпусе изделия посторонних предметов, которые могут повредить лопасти крыльчатки.

Во время монтажа изделия не допускайте сжатия корпуса! Деформация корпуса может привести к заклиниванию крыльчатки и повышенному шуму.

Запрещается использовать изделие не по назначению и подвергать его каким-либо модификациям и доработкам.

Не допускается подвергать изделие неблагоприятным атмосферным воздействиям (дождь, солнце и т. п.).

Перемещаемый в системе воздух не должен содержать пыли, твердых примесей, а также липких веществ и волокнистых материалов.

Запрещается использовать изделие в легковоспламеняющейся или взрывоопасной среде, содержащей, например, пары спирта, бензина, инсектицидов.

Не закрывайте и не загораживайте всасывающее и выпускное отверстия изделия, чтобы не мешать оптимальному потоку воздуха.

Не садитесь на изделие и не кладите на него какие-либо предметы.

Информация, указанная в данной инструкции, является верной на момент подготовки документа. Из-за непрерывного развития продукции компания оставляет за собой право в любой момент вносить изменения в технические характеристики, конструкцию или комплектацию изделия.

Не дотрагивайтесь до изделия мокрыми или влажными руками.

Не дотрагивайтесь до изделия, будучи босиком.

Изделие не предназначено для использования лицами (включая детей) с пониженными физическими, сенсорными или умственными способностями при отсутствии у них жизненного опыта или знаний, если они не находятся под присмотром или не проинструктированы об использовании изделия лицом, ответственным за их безопасность. Дети должны находиться под присмотром для недопущения игр с изделием.

Подключение к электросети необходимо осуществлять через средство отключения, имеющее разрыв контактов на всех полюсах, обеспечивающее полное отключение при условиях перенапряжения категории III, встроенное в стационарную проводку в соответствии с правилами устройства электроустановок.

При повреждении шнура питания его замену во избежание опасности должны производить изготовитель, сервисная служба или подобный квалифицированный персонал.

Убедитесь, что изделие отключено от сети питания перед удалением защиты.

Должны быть предприняты меры предосторожности для того, чтобы избежать обратного потока газов в помещение из открытых дымоходов или устройств, сжигающих топливо.



**ПО ОКОНЧАНИИ ЭКСПЛУАТАЦИИ ИЗДЕЛИЕ ПОДЛЕЖИТ
ОТДЕЛЬНОЙ УТИЛИЗАЦИИ.
НЕ УТИЛИЗИРУЙТЕ ИЗДЕЛИЕ ВМЕСТЕ С
НЕОТСОРТИРОВАННЫМИ БЫТОВЫМИ ОТХОДАМИ**

НАЗНАЧЕНИЕ

Изделие предназначено для создания воздухообмена посредством механической вентиляции в жилых помещениях, офисах, гостиницах, кафе, конференц-залах и других общественных помещениях, а также рекуперации тепловой энергии удаляемого из помещения воздуха для подогрева приточного очищенного воздуха.

Изделие не предназначено для организации вентиляции в помещениях с повышенной влажностью (бассейны, сауны, оранжереи и т. д.).

Изделие представляет собой устройство по сбережению тепловой энергии посредством рекуперации тепла и является одним из элементов энергосберегающих технологий помещений. Установка является комплектующим изделием и не подлежит автономной эксплуатации.

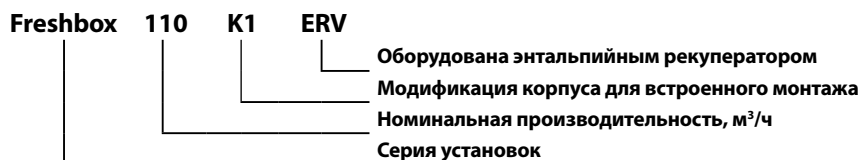
Изделие рассчитано на продолжительную работу без отключения от электросети.

Перемещаемый воздух не должен содержать горючих или взрывоопасных смесей, химически активных испарений, липких веществ, волокнистых материалов, крупной пыли, сажи, жиров или сред, которые способствуют образованию вредных веществ (яды, пыль, болезнетворные микроорганизмы).

КОМПЛЕКТ ПОСТАВКИ

НАИМЕНОВАНИЕ	КОЛИЧЕСТВО	
	FRESHBOX 110 (ERV)	FRESHBOX 110 K1 (ERV)
Установка	1	1
Руководство пользователя	1	1
Шаблон	1	1
Крепежный комплект	1	1
Магнитный лист	1	2
Ключ	1	1
Патрубок	1	—
Упаковочный ящик	1	1

СТРУКТУРА УСЛОВНОГО ОБОЗНАЧЕНИЯ



ТЕХНИЧЕСКИЕ ХАРАКТЕРИСТИКИ

Изделие должно быть смонтировано и эксплуатироваться в помещении при температуре окружающего воздуха от +1 °C до +40 °C и относительной влажности до 60 % без конденсации. В холодных влажных помещениях есть вероятность обледенения или конденсации внутри и снаружи корпуса.

Для предотвращения образования конденсата на внутренних стенках установки необходимо, чтобы температура поверхности корпуса была на 2-3 °C выше температуры точки росы перемещаемого воздуха.

Рекомендуется эксплуатировать изделие непрерывно, а в случае, когда в вентиляции нет необходимости, уменьшить интенсивность работы вентиляторов до минимума. Таким образом будут обеспечены благоприятные климатические условия внутри помещения и уменьшится количество конденсата внутри установки, который может повредить электронные компоненты. Никогда не используйте установку для осушения, например, новых зданий.

По типу защиты от поражения электрическим током изделие относится к изделиям класса 1 по ГОСТ 12.2.007.0-75.

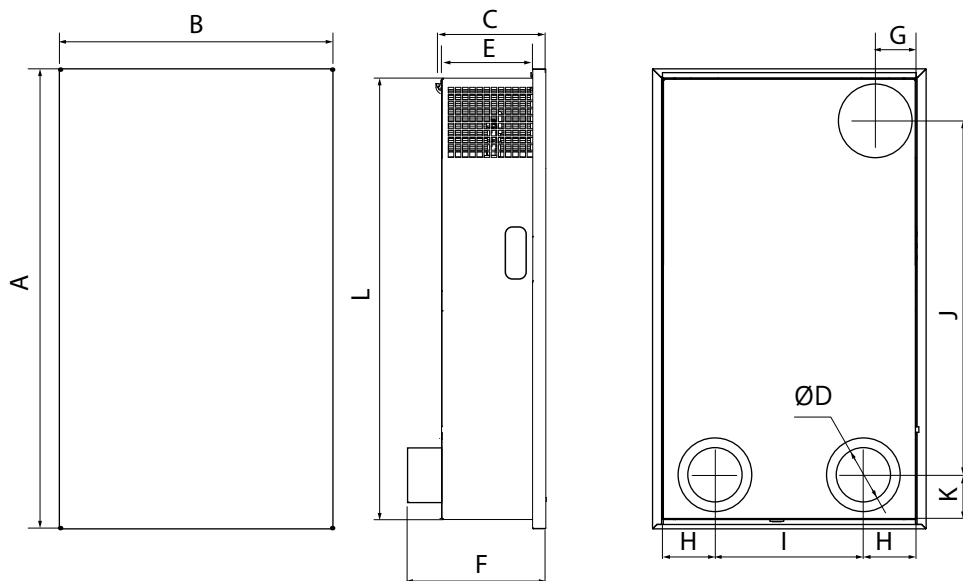
Степень защиты от доступа к опасным частям и проникновения воды:

- установки, подключенной к воздуховодам — IP20;
- двигателей установки — IP44.

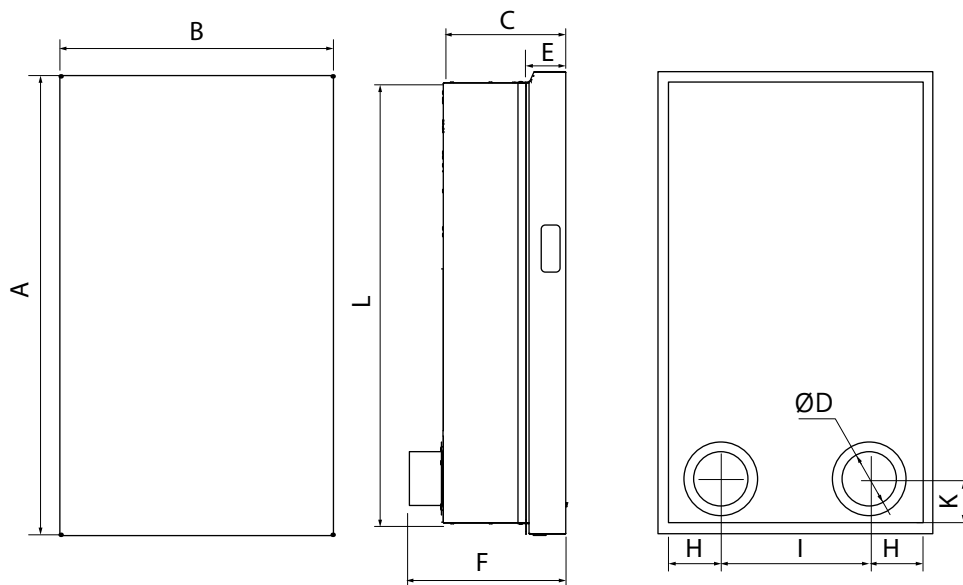
Конструкция изделия постоянно совершенствуется, поэтому некоторые модели могут незначительно отличаться от описанных в данном руководстве.

ПАРАМЕТР	FRESHBOX 110			FRESHBOX 110 K1			FRESHBOX 110 ERV			FRESHBOX 110 K1 ERV		
	1	2	3	1	2	3	1	2	3	1	2	3
Скорость	1	2	3	1	2	3	1	2	3	1	2	3
Максимальный расход воздуха, м³/ч	30	60	100	30	60	100	30	60	100	30	60	100
Напряжение питания, В/50(60) Гц	1~230											
Мощность установки, Вт	10	15	31	10	15	31	10	15	31	10	15	31
Максимальный ток установки, А	0,26											
Частота вращения, мин ⁻¹	3200											
Уровень звуковой мощности, дБА	31	41	51	31	41	51	31	41	51	31	41	51
Уровень звукового давления на расстоянии 1 м, дБА	20	30	40	20	30	40	20	30	40	20	30	40
Уровень звукового давления на расстоянии 3 м, дБА	10	21	31	10	21	31	10	21	31	10	21	31
Температура перемещаемого воздуха, °C	-15...+40											
Материал корпуса	Окрашенная сталь			Окрашенная сталь, оцинкованная сталь			Окрашенная сталь			Окрашенная сталь, оцинкованная сталь		
Изоляция, мм	10											
Приточный фильтр ISO 16890 / EN 779:2012	Coarse 90% / G4											
Вытяжной фильтр ISO 16890 / EN 779:2012	Coarse 90% / G4, ePM1 65% / F7 (опция)											
Эффективность рекуперации тепла, %	93	87	84	93	87	84	85	80	72	85	80	72
Эффективность рекуперации влаги, %	-						45	39	29	45	39	29
Тип рекуператора	Противоточный											
Материал рекуператора	Полистирол						Энтальпийный					
Диаметр подключаемого воздуховода, мм	2x100 мм + 1x100 мм (опция)			2x100 мм + 4x75 мм (опция)			2x100 мм + 1x100 мм (опция)			2x100 мм + 4x75 мм (опция)		
Масса, кг	20			23			20			23		
Класс энергоэффективности	A											

FRESHBOX 110 (ERV)

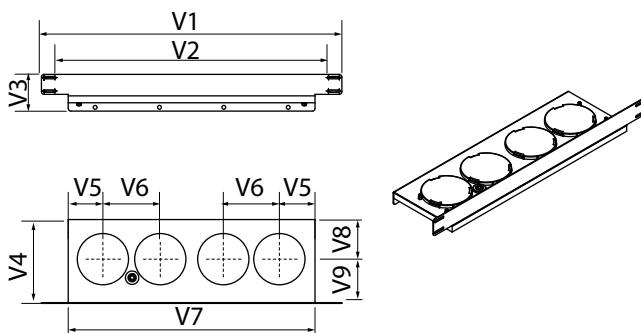


FRESHBOX 110 K1 (ERV)



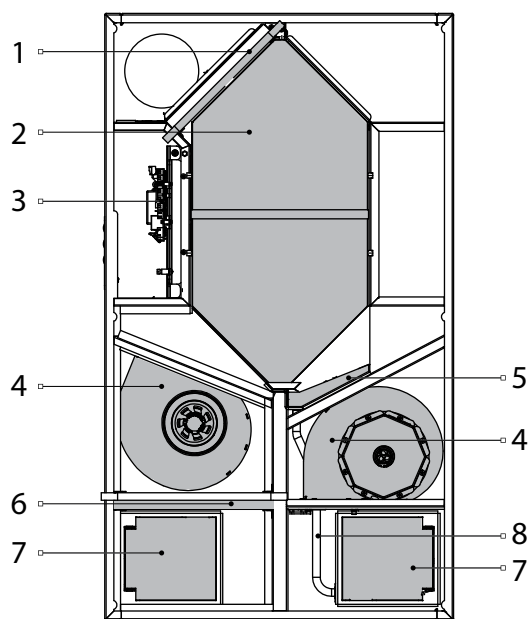
Модель	Размеры, мм											
	Ø D	A	B	C	E	F	G	H	I	J	K	L
Freshbox 110 (ERV)	100	834	496	195	165	251	75	95	270	644	81	800
Freshbox 110 K1 (ERV)		840	500	224	67	284	—			—		800

Монтажная пластина для FRESHBOX 110 K1 (ERV)



Размеры, мм								
V1	V2	V3	V4	V5	V6	V7	V8	V9
570	510	79	156	67	104	460	73	82

УСТРОЙСТВО И ПРИНЦИП РАБОТЫ



- 1 — вытяжной фильтр
- 2 — рекуператор
- 3 — блок управления
- 4 — вентиляторный блок
- 5 — поддон для сбора конденсата
- 6 — приточный фильтр
- 7 — заслонка с электроприводом
- 8 — трубка для отвода конденсата (Freshbox 110 (K1))

Воздух из помещения поступает в установку, где очищается с помощью вытяжного фильтра, далее воздух проходит через рекуператор и с помощью вытяжного вентилятора по воздухопроводу удаляется на улицу. Воздух с улицы поступает в установку, где очищается с помощью приточного фильтра, далее проходит через рекуператор, подогревается за счет тепла вытяжного воздуха и с помощью приточного вентилятора подается в помещение.

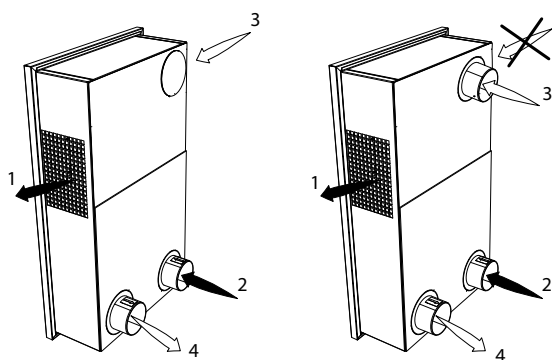
В рекуператоре происходит обмен тепловой энергией теплого вытяжного воздуха, поступающего из помещения, и чистого холодного воздуха, поступающего с улицы, при этом потоки воздуха полностью разделены. Рекуперация тепла обеспечивает уменьшение потерь тепловой энергии, что приводит к уменьшению затрат на обогрев помещений в холодный период года.

Защита рекуператора от обмерзания (угрозой обмерзания считаются условия, когда температура вытяжного воздуха за рекуператором ниже +5 °C) осуществляется автоматическим отключением приточного вентилятора. Режим защиты рекуператора от обмерзания деактивируется при температуре воздуха выше +7 °C. Защита от обмерзания возможна только в режиме рекуперации.

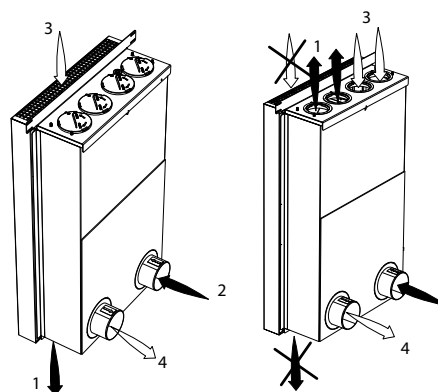
В установках Freshbox 110 (ERV) предусмотрен монтаж вытяжного патрубка (Ø 100 мм) для обслуживания другого помещения. Патрубок входит в комплект поставки. Вытяжная решетка должна быть закрыта магнитной заглушкой, входящей в комплект поставки.

В установках Freshbox 110 K1 (ERV) предусмотрено подключение воздушных каналов BlauFast. При использовании монтажной пластины вытяжная и приточная решетка должны быть закрыты магнитными заглушками, входящими в комплект поставки.

Freshbox 110 (ERV)



Freshbox 110 K1 (ERV) с монтажной пластиной



1 — приточный воздух в помещении; 2 — приточный воздух с улицы; 3 — вытяжной воздух из помещения; 4 — вытяжной воздух на улицу.

МОНТАЖ И ПОДГОТОВКА К РАБОТЕ



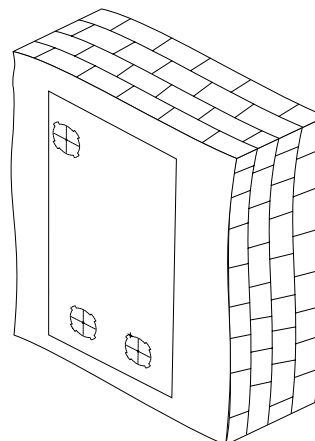
**ПЕРЕД МОНТАЖОМ ИЗДЕЛИЯ ВНИМАТЕЛЬНО ОЗНАКОМЬТЕСЬ
С РУКОВОДСТВОМ ПОЛЬЗОВАТЕЛЯ**



**ВЫПОЛНЯЙТЕ МОНТАЖ ТАКИМ ОБРАЗОМ, ЧТОБЫ ОБЕСПЕЧИТЬ ДОСТУП К
ИЗДЕЛИЮ ДЛЯ ПРОВЕДЕНИЯ РАБОТ ПО ОБСЛУЖИВАНИЮ ИЛИ РЕМОНТУ**

Freshbox 110 (ERV)

В комплект поставки входит шаблон для разметки отверстий. Закрепите шаблон на стене на необходимом уровне. Нанесите метки под отверстия для воздухопроводов и отверстия для крепежа установки. До начала монтажных работ проложите необходимые провода и кабели к месту крепления установки.



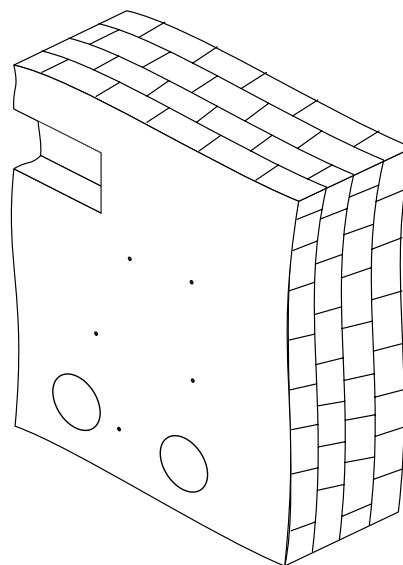
Снимите шаблон и просверлите в стене два сквозных отверстия \varnothing 120 мм для воздухопроводов.

При монтаже установки с вытяжным патрубком подготовьте нишу в стене для соединительного колена и прокладки прямоугольного воздухопровода.

Соединительное колено, прямоугольный и круглые воздухопроводы приобретаются отдельно.

Просверлите отверстия \varnothing 8 мм для крепежа установки. Установите дюбели, удалите перфорированные вставки для воздухопроводов из шаблона и закрепите шаблон на прежнем месте.

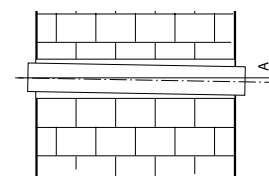
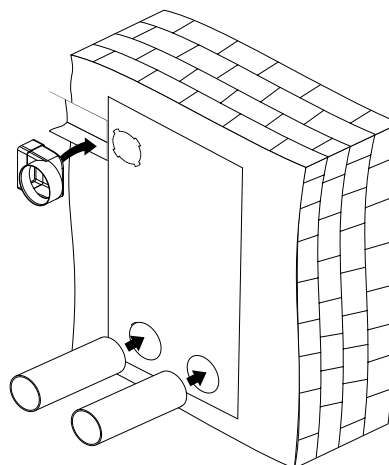
Подготовьте воздухопроводы необходимой длины, учитывая толщину стены и выступ воздухопровода за стену со стороны улицы (см. руководство по монтажу наружного вентиляционного колпака). Наружный вентиляционный колпак приобретается отдельно.



Вставьте воздухопроводы в соответствующие отверстия шаблона. Обеспечьте минимальный уклон воздухопровода A (min 3 мм) в сторону улицы для отвода конденсата.

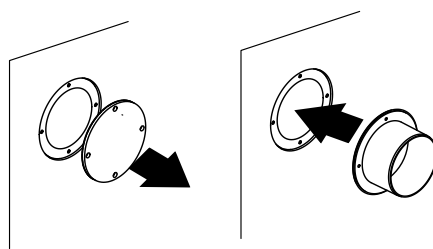
Для монтажа установки с дополнительным патрубком поместите соединительное колено в подготовленную нишу в стене, совместив отверстие шаблона со стороной колена круглой формы. Присоедините к колену прямоугольный воздухопровод.

Заполните пустоты между воздухопроводами и стеной монтажной пеной. После полного затвердевания монтажной пены снимите шаблон и удалите излишки пены. Срежьте выступающие части воздухопроводов до плоскости стены.

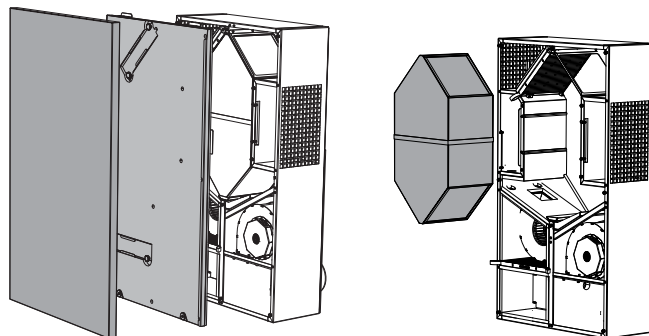


Для установки вытяжного патрубка необходимо демонтировать заглушку на тыльной стороне установки.

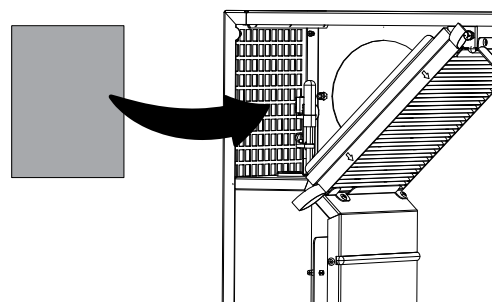
Отвинтите винты, снимите заглушку и закрепите на ее месте патрубок.



Для доступа к монтажным отверстиям снимите декоративную панель, открутите винты и снимите защитную панель, извлеките рекуператор.

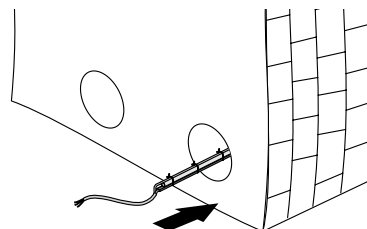


Если установлен дополнительный вытяжной патрубок установите магнитную заглушку на вытяжную решетку.



Для установок Freshbox 110 рекомендуется использовать нагреватель трубки отвода конденсата (не входит в комплект поставки).

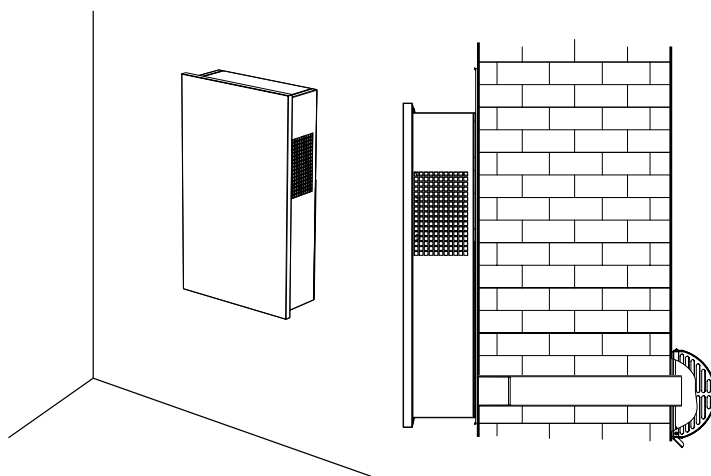
Нагреватель должен быть установлен до фиксации установки на стене (см. руководство по монтажу нагревателя).



Поднимите установку, вставьте патрубки в установленные в стене воздуховоды. Закрепите установку с помощью шурупов, входящих в комплект поставки. Установка крепится пятью шурупами.

Установите рекуператор, защитную и декоративную панели.

Установите наружный вентиляционный колпак (не входит в комплект поставки).

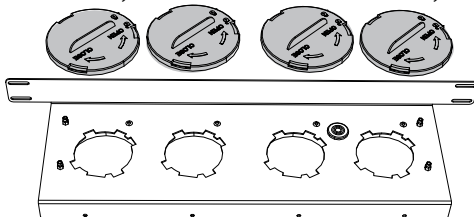


FRESHBOX 110 K1 (ERV)

Для установок Freshbox 110 K1 (ERV) предусмотрен встроенный монтаж в стену.

Перед установкой необходимо закрепить в нише монтажную пластину.

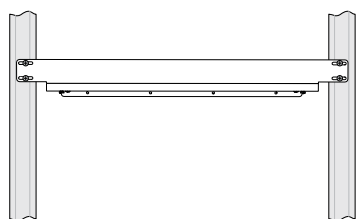
Если будут использоваться воздушные каналы BlauFast, подготовьте заранее необходимые полости для прокладки воздушных каналов в монолитной стене. Проложите в стене воздушные каналы, снимите заглушки с пластины и подключите воздуховоды.



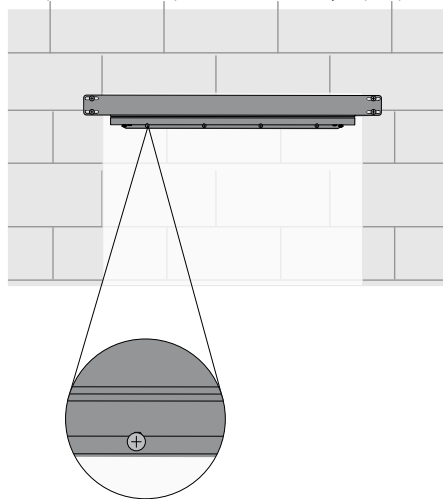
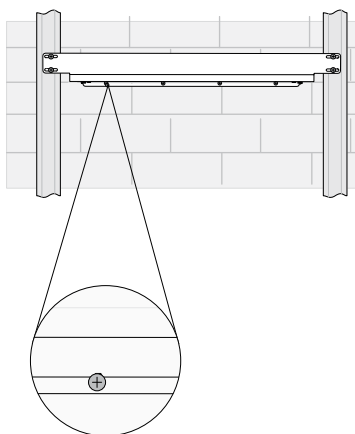
Перед установкой пластины необходимо завести провода через гермоввод.

Для каркасной стены необходимо заранее смонтировать два вертикальных профиля, между которыми горизонтально крепится монтажная пластина. Для крепежа используйте саморезы по металлу.

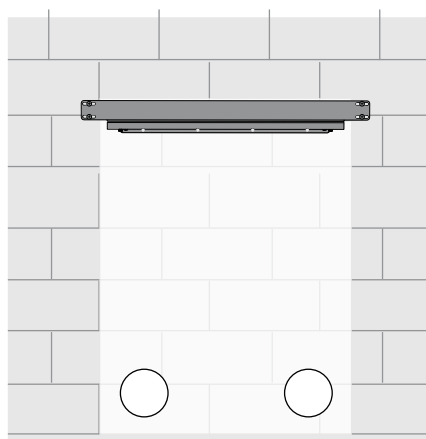
В нише полнотелой стены закрепите пластину саморезами в предварительно установленные дюбели.



Для надежной фиксации пластины рекомендуется закрепить ее саморезами к горизонтальному профилю или стене.

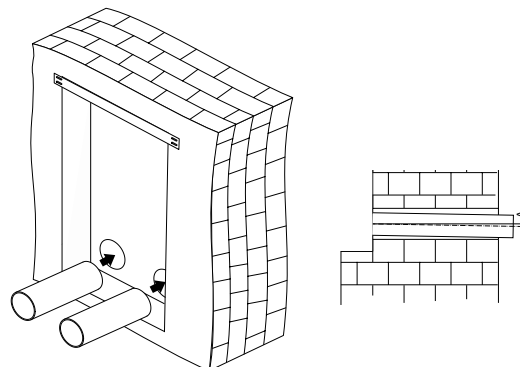


Просверлите в стене два отверстия Ø 120 мм для воздуховодов.



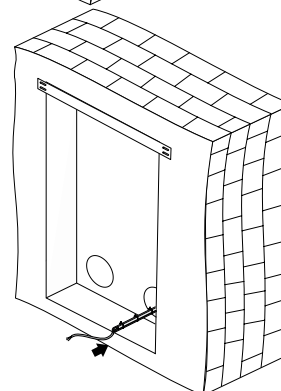
Вставьте воздуховоды в отверстия. Обеспечьте минимальный уклон воздуховода A (min 3 мм) в сторону улицы для отвода конденсата.

Заполните пустоты между воздуховодами и стеной монтажной пеной. После полного затвердевания монтажной пены снимите шаблон и удалите излишки пены. Срежьте выступающие части воздуховодов до плоскости стены.



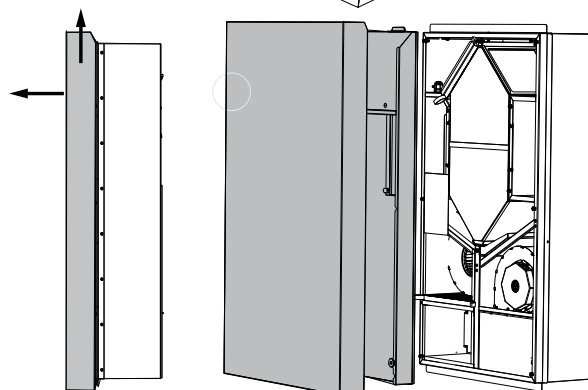
Для установок Freshbox 110 K1 рекомендуется использовать нагреватель трубки отвода конденсата (не входит в комплект поставки).

Нагреватель должен быть установлен до фиксации установки на монтажной пластине (см. руководство по монтажу нагревателя).



Для доступа к монтажным отверстиям снимите декоративную и защитную панель.

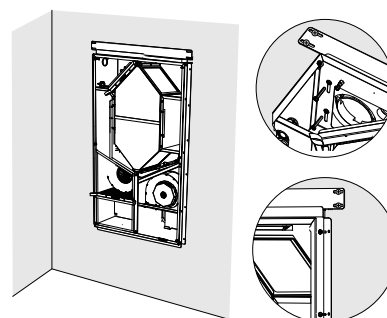
Для снятия защитной панели необходимо снять крышки фильтров, открутить винты и отключить пульт управления от контроллера.



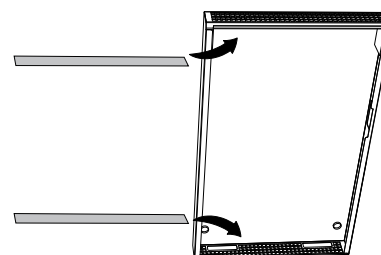
Поднимите установку, вставьте патрубки в установленные в стене воздуховоды.

Закрепите установку винтами на монтажной пластине.

Прикрутите саморезами фланец установки к вертикальным стойкам или стене.



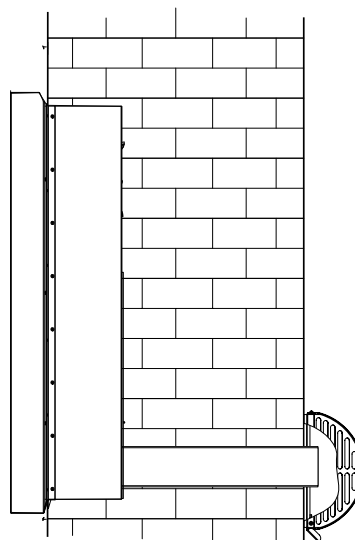
Если используются полужесткие воздуховоды, то вытяжная и приточная решетки декоративной панели должны быть закрыты магнитными пластинами.



Установите защитную и декоративную панели.

Внимание! При установке декоративной панели убедитесь в зацеплении за кронштейны, чтобы избежать ее падения.

Установите наружный вентиляционный колпак (не входит в комплект поставки).



ПОДКЛЮЧЕНИЕ К ЭЛЕКТРОСЕТИ

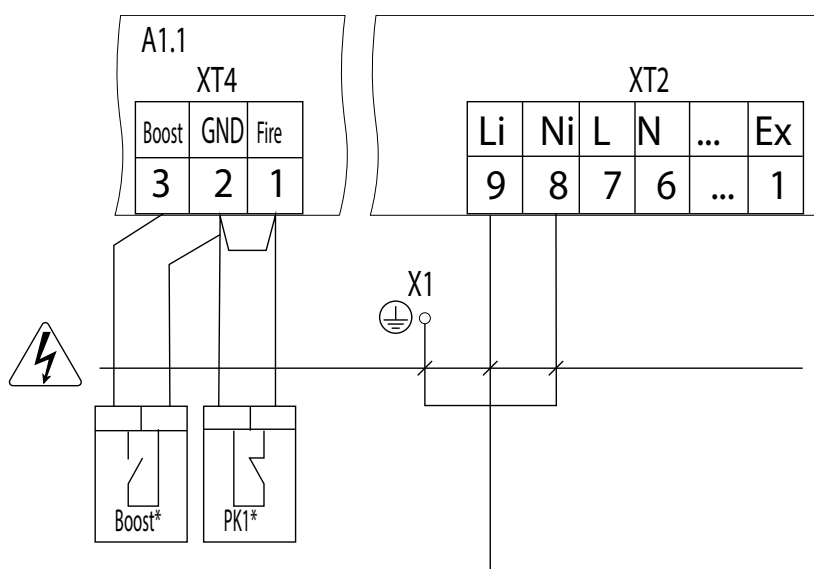


**ПЕРЕД ПРОВЕДЕНИЕМ ЛЮБЫХ РАБОТ НЕОБХОДИМО
ОТКЛЮЧИТЬ СЕТЬ ЭЛЕКТРОПИТАНИЯ.
ПОДКЛЮЧЕНИЕ ИЗДЕЛИЯ К СЕТИ ДОЛЖЕН ОСУЩЕСТВЛЯТЬ
КВАЛИФИЦИРОВАННЫЙ ЭЛЕКТРИК.
НОМИНАЛЬНЫЕ ЗНАЧЕНИЯ ЭЛЕКТРИЧЕСКИХ ПАРАМЕТРОВ ИЗДЕЛИЯ
ПРИВЕДЕНЫ НА НАКЛЕЙКЕ ИЗГОТОВИТЕЛЯ**

Изделие должно быть подключено к электросети с помощью изолированных проводников (кабеля, проводов). При выборе сечения проводников необходимо учитывать максимально допустимый ток нагрузки, а также температуру нагрева провода, зависящую от типа провода, его изоляции, длины и способа прокладки.

На внешнем вводе должен быть установлен встроенный в стационарную сеть электроснабжения автоматический выключатель, разрывающий электрическую цепь в случае короткого замыкания или перегрузки. Место установки внешнего выключателя должно обеспечивать свободный доступ для оперативного отключения изделия. Номинальный ток автоматического выключателя должен быть выше максимального тока потребления изделия (см. в разделе «Технические характеристики» или на наклейке изделия). Рекомендуется выбирать номинальный ток автоматического выключателя из стандартного ряда, следующий после максимального тока подключаемого изделия. Автоматический выключатель не входит в комплект поставки, приобретается отдельно.

Подключение контактов устройств осуществляется в блоке управления. Для доступа к блоку управления снимите декоративную панель, открутите винты и снимите защитную панель.



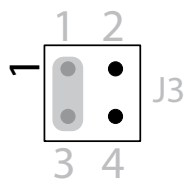
Обозначение	Наименование	Кабель	Примечание
PK1*	Контакт пульта пожарной сигнализации	2x0,5 mm ²	Перемычку удалить
Boost*	Контакты Вкл./Выкл. режима "Boost"	2x0,5 mm ²	

— Опасность поражения электрическим током!

* Изделие в состав установки не входит.

На плате контроллера находится блок контактов J3. С помощью DIP-переключателя можно настроить работу установки в режиме летнего проветривания.

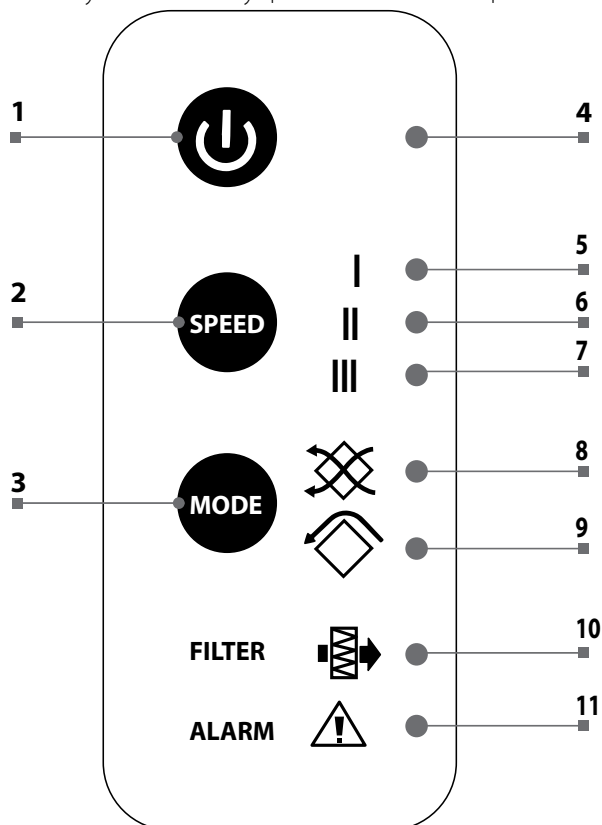
УПРАВЛЕНИЕ



Положение DIP-переключателя

- 1-3 — установка работает только в режиме рекуперации
- 1-2 — в режиме летнего проветривания отключается вытяжной вентилятор
- 3-4 — в режиме летнего проветривания отключается приточный вентилятор

Управление установкой осуществляется с помощью панели управления на корпусе установки.



- 1 — кнопка включения/выключения установки.
Если установка включена, горит индикатор 4.
- 2 — кнопка переключения скоростей.
Индикаторы 5-7 указывают на текущую скорость работы.
- 3 — кнопка переключения режимов работы.
Если горит индикатор 8, установка работает в режиме рекуперации. Если горит индикатор 9, установка работает в режиме летнего проветривания.
- 10 — индикатор необходимости замены фильтров.
- 11 — индикатор аварии.

ТЕХНИЧЕСКОЕ ОБСЛУЖИВАНИЕ

Техническое обслуживание установки необходимо проводить 3-4 раза в год, оно заключается в периодической очистке поверхностей от пыли, чистке или замене фильтров (при необходимости) и сухой чистке вентиляторов.

Техническое обслуживание включает в себя общую чистку установки и следующие работы:

1. Техническое обслуживание фильтров (3-4 раза в год).

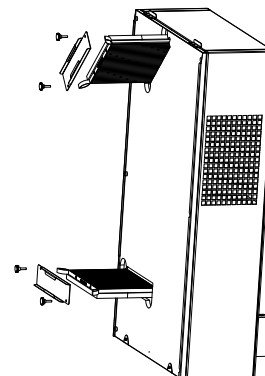
Загрязнение фильтров приводит к уменьшению подачи приточного воздуха в помещение.

Для очистки снимите декоративную панель, извлеките загрязненные фильтры из установки и очистите с помощью пылесоса.

Поместите фильтры в установку на прежнее место.

Фильтры необходимо очищать по мере засорения, но не реже 3-4 раз в год.

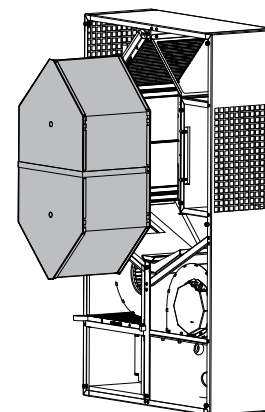
Для приобретения новых фильтров обратитесь к продавцу установки.



2. Техническое обслуживание рекуператора (1 раз в год).

Даже при регулярном техобслуживании фильтров на блоке рекуператора могут накапливаться пылевые отложения. Для поддержания высокой эффективности теплообмена необходимо регулярно очищать рекуператор. Рекомендуется периодическая сухая очистка рекуператора пылесосом с использованием щелевой насадки.

Снимите защитные панели. Извлеките загрязненный рекуператор из установки, очистите с помощью пылесоса, затем поместите в установку на прежнее место.



3. Техническое обслуживание вентиляторов (1 раз в год).

Даже при регулярном выполнении работ по техобслуживанию фильтров в вентиляторах могут накапливаться пылевые отложения, что приводит к снижению производительности установки и уменьшению подачи приточного воздуха в помещение. Очистите вентилятор с помощью ткани или мягкой щетки. Не применяйте для очистки воду, агрессивные растворители, острые предметы и т. д. во избежание повреждения крыльчатки.

4. Техническое обслуживание системы воздуховодов (каждые 5 лет).

Даже при регулярном выполнении всех вышеуказанных работ по техобслуживанию установки внутри воздуховодов могут накапливаться пылевые отложения, что приводит к снижению производительности установки. Техническое обслуживание воздуховодов состоит в их периодической очистке или замене.

УСТРАНЕНИЕ НЕИСПРАВНОСТЕЙ

ВОЗНИКШАЯ ПРОБЛЕМА	ВЕРОЯТНЫЕ ПРИЧИНЫ	СПОСОБ УСТРАНЕНИЯ
Вентилятор (вентиляторы) не запускаются.	Не подключена питающая сеть.	Удостоверьтесь, что питающая сеть подключена правильно, в противном случае устраните ошибку подключения.
Холодный приточный воздух.	Засорился вытяжной фильтр.	Очистите или замените вытяжной фильтр.
	Обледенение рекуператора.	Проверьте наличие льда в рекуператоре. При необходимости остановите установку и подождите, пока лед растает.
Низкий расход воздуха.	Засорились фильтры, вентиляторы или рекуператор.	Очистите или замените фильтры; очистите вентиляторы и рекуператор.
	Система вентиляции засорена или повреждена.	Проверьте открытие диффузоров и жалюзи. Проверьте вытяжной зонт и приточную решетку и при необходимости очистите их. Убедитесь, что воздуховоды не засорены и не повреждены.
Шум, вибрация.	Засорились крыльчатки вентилятора.	Очистите крыльчатки вентиляторов.
	Ослаблена затяжка крепежных винтов вентиляторов.	Затяните крепежные винты.

ПРАВИЛА ХРАНЕНИЯ И ТРАНСПОРТИРОВКИ

- Хранить изделие необходимо в заводской упаковке в сухом вентилируемом помещении при температуре +5...+40 °C и относительной влажности не выше 70 %.
- Наличие в воздухе паров и примесей, вызывающих коррозию и нарушающих изоляцию и герметичность соединений, не допускается.
- Для погрузочно-разгрузочных работ используйте соответствующую подъемную технику для предотвращения возможных повреждений изделия.
- Во время погрузочно-разгрузочных работ выполняйте требования перемещений для данного типа грузов.
- Транспортировать разрешается любым видом транспорта при условии защиты изделия от атмосферных осадков и механических повреждений. Транспортировка изделия разрешена только в рабочем положении.
- Погрузка и разгрузка должны производиться без резких толчков и ударов.
- Перед первым включением после транспортировки при низких температурах изделие необходимо выдержать при температуре эксплуатации не менее 3-4 часов.

ГАРАНТИИ ИЗГОТОВИТЕЛЯ

Изготовитель устанавливает гарантийный срок изделия длительностью 24 месяца с даты продажи изделия через розничную торговую сеть при условии выполнения пользователем правил транспортировки, хранения, монтажа и эксплуатации изделия. В случае появления нарушений в работе изделия по вине изготовителя в течение гарантийного срока пользователь имеет право на бесплатное устранение недостатков изделия посредством осуществления изготовителем гарантийного ремонта. Гарантийный ремонт состоит в выполнении работ, связанных с устранением недостатков изделия, для обеспечения возможности использования такого изделия по назначению в течение гарантийного срока. Устранение недостатков осуществляется посредством замены или ремонта комплектующих или отдельной комплектующей изделия.

Гарантийный ремонт не включает в себя:

- периодическое техническое обслуживание;
- монтаж/демонтаж изделия;
- настройку изделия.

Для проведения гарантийного ремонта пользователь должен предоставить изделие, руководство пользователя с отметкой о дате продажи и расчетный документ, подтверждающий факт покупки.

Модель изделия должна соответствовать модели, указанной в руководстве пользователя.

По вопросам гарантийного обслуживания обращайтесь к продавцу.

Гарантия изготовителя не распространяется на нижеприведенные случаи:

- непредоставление пользователем изделия в комплектности, указанной в руководстве пользователя, в том числе демонтаж пользователем комплектующих изделия;
- несоответствие модели, марки изделия данным, указанным на упаковке изделия и в руководстве пользователя;
- несвоевременное техническое обслуживание изделия;
- наличие внешних повреждений корпуса (повреждениями не являются внешние изменения изделия, необходимые для его монтажа) и внутренних узлов изделия;
- внесение в конструкцию изделия изменений или осуществление доработок изделия;
- замена и использование узлов, деталей и комплектующих изделия, не предусмотренных изготовителем;
- использование изделия не по назначению;
- нарушение пользователем правил монтажа изделия;
- нарушение пользователем правил управления изделием;
- подключение изделия к электрической сети с напряжением, отличным от указанного в руководстве пользователя;
- выход изделия из строя вследствие скачков напряжения в электрической сети;
- осуществление пользователем самостоятельного ремонта изделия;
- осуществление ремонта изделия лицами, не уполномоченными на то изготовителем;
- истечение гарантийного срока изделия;
- нарушение пользователем установленных правил перевозки изделия;
- нарушение пользователем правил хранения изделия;
- совершение третьими лицами противоправных действий по отношению к изделию;
- выход изделия из строя вследствие возникновения обстоятельств непреодолимой силы (пожара, наводнения, землетрясения, войны, военных действий любого характера, блокады);
- отсутствие пломб, если наличие таковых предусмотрено руководством пользователя;
- непредоставление руководства пользователя с отметкой о дате продажи изделия;
- отсутствие расчетного документа, подтверждающего факт покупки изделия.



ВЫПОЛНЯЙТЕ ТРЕБОВАНИЯ ДАННОГО РУКОВОДСТВА ПОЛЬЗОВАТЕЛЯ ДЛЯ ОБЕСПЕЧЕНИЯ ДЛИТЕЛЬНОЙ БЕСПЕРЕБОЙНОЙ РАБОТЫ ИЗДЕЛИЯ



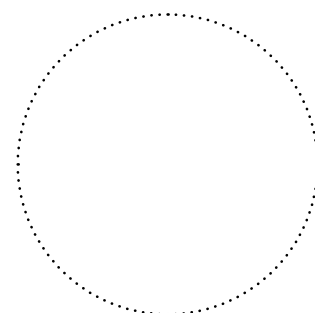
ГАРАНТИЙНЫЕ ТРЕБОВАНИЯ ПОЛЬЗОВАТЕЛЯ РАССМАТРИВАЮТСЯ ПОСЛЕ ПРЕДЪЯВЛЕНИЯ ИМ ИЗДЕЛИЯ, ГАРАНТИЙНОГО ТАЛОНА, РАСЧЕТНОГО ДОКУМЕНТА И РУКОВОДСТВА ПОЛЬЗОВАТЕЛЯ С ОТМЕТКОЙ О ДАТЕ ПРОДАЖИ

СВИДЕТЕЛЬСТВО О ПРИЕМКЕ

Тип изделия	Приточно-вытяжная установка
Модель	
Серийный номер	
Дата выпуска	
Клеймо приемщика	

ИНФОРМАЦИЯ О ПРОДАВЦЕ

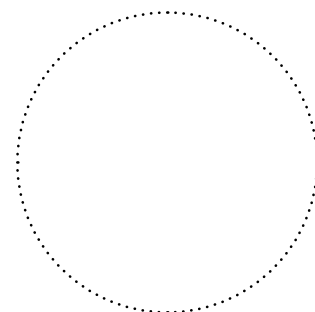
Название магазина	
Адрес	
Телефон	
E-mail	
Дата покупки	
Изделие в полной комплектации с руководством пользователя получил, с условиями гарантии ознакомлен и согласен.	
Подпись покупателя	



Место для печати продавца

СВИДЕТЕЛЬСТВО О МОНТАЖЕ

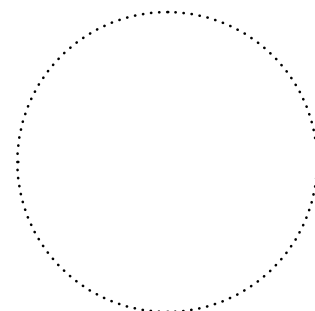
Изделие _____ установлено в соответствии с требованиями данного руководства пользователя.	
Название фирмы	
Адрес	
Телефон	
Ф. И. О. установщика	
Дата монтажа:	Подпись:
Работы по монтажу изделия соответствуют требованиям всех применимых местных и национальных строительных, электрических и технических норм и стандартов. Замечаний к работе изделия не имею.	
Подпись:	



Место для печати установщика

ГАРАНТИЙНЫЙ ТАЛОН

Тип изделия	Приточно-вытяжная установка
Модель	
Серийный номер	
Дата выпуска	
Дата покупки	
Гарантийный срок	
Продавец	



Место для печати продавца



BLAUBERG
Ventilatoren



www.blaubergventilatoren.de
B250RU-01

