

ПРИТОЧНО-ВЫТЯЖНАЯ УСТАНОВКА

KOMFORT Ultra L 250-H
KOMFORT Ultra S 250-H
KOMFORT Ultra L 250-E
KOMFORT Ultra S 250-E

RU

Руководство пользователя



BLAUBERG
Ventilatoren

СОДЕРЖАНИЕ

Содержание	2
Реализация.....	2
Требования безопасности.....	3
Назначение	5
Комплект поставки.....	5
Структура условного обозначения.....	5
Технические характеристики	6
Устройство и принцип работы	7
Монтаж и подготовка к работе.....	8
Подключение к электросети.....	12
Техническое обслуживание.....	14
Устранение неисправностей.....	16
Правила хранения и транспортировки.....	17
Гарантии изготовителя	18
Свидетельство о приемке.....	19
Информация о продавце.....	19
Свидетельство о монтаже.....	19
Гарантийный талон	19

Настоящее руководство пользователя является основным эксплуатационным документом, предназначено для ознакомления технического, обслуживающего и эксплуатирующего персонала.

Руководство пользователя содержит сведения о назначении, составе, принципе работы, конструкции и монтаже изделия (-ий) KOMFORT Ultra S/L 250-H/E и всех его (их) модификаций.

Технический и обслуживающий персонал должен иметь теоретическую и практическую подготовку относительно систем вентиляции и выполнять работы в соответствии с правилами охраны труда и строительными нормами и стандартами, действующими на территории государства.

Информация, указанная в данном руководстве, является верной на момент подготовки документа. Из-за непрерывного развития продукции компания оставляет за собой право в любой момент вносить изменения в технические характеристики, конструкцию или комплектацию изделия.

Ни одна из частей данной публикации не может быть воспроизведена, передана или сохранена в информационно-поисковых системах, а также переведена на другие языки в любой форме без письменного согласия компании.

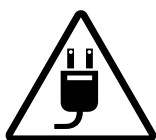
РЕАЛИЗАЦИЯ

Устройство реализуется через специализированные и розничные торговые организации.

ТРЕБОВАНИЯ БЕЗОПАСНОСТИ

- Перед началом эксплуатации и монтажом изделия внимательно ознакомьтесь с руководством пользователя.
- При монтаже и эксплуатации изделия должны выполняться требования руководства, а также требования всех применимых местных и национальных строительных, электрических и технических норм и стандартов.
- Обязательно ознакомьтесь с предупреждениями в руководстве, поскольку они содержат сведения, касающиеся вашей безопасности.
- Несоблюдение правил и предупреждений руководства может привести к травмированию пользователя или повреждению изделия.
- После прочтения руководства пользователя сохраняйте его в течение всего времени использования изделия.
- При передаче управления другому пользователю обязательно обеспечьте его данным руководством.

МЕРЫ ПРЕДОСТОРОЖНОСТИ ПРИ МОНТАЖЕ И ЭКСПЛУАТАЦИИ ИЗДЕЛИЯ



- При монтаже изделия обязательно отключите сеть электропитания.



- Соблюдайте осторожность при распаковке изделия.



- Обязательно заземлите изделие!



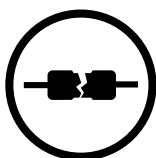
- Соблюдайте технику безопасности во время работы с электроинструментом при монтаже изделия.



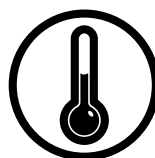
- Не изменяйте длину сетевого шнура самостоятельно.
- Не перегибайте сетевой шнур.
- Избегайте повреждений сетевого шнура.
- Не ставьте на сетевой шнур посторонние предметы.



- Не прокладывайте сетевой шнур изделия вблизи отопительного/нагревательного оборудования.



- Не используйте поврежденное оборудование и проводники при подключении изделия к электросети.



- Не эксплуатируйте изделие за пределами диапазона температур, указанных в руководстве пользователя.
- Не эксплуатируйте изделие в агрессивной и взрывоопасной среде.



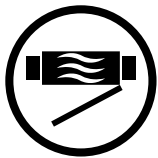
- Не прикасайтесь мокрыми руками к устройствам управления.
- Не производите монтаж и техническое обслуживание изделия мокрыми руками.



- Не допускайте детей к эксплуатации изделия.



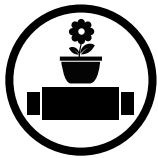
- Не храните вблизи изделия взрывоопасные и легковоспламеняющиеся вещества.



- Не открывайте изделие во время работы.



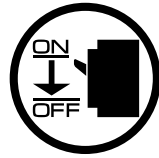
- Не перекрывайте воздушный канал во время работы изделия.



- Не садитесь на изделие и не ставьте на него другие предметы.



- Не мойте изделие водой.
- Избегайте попадания воды на электрические части изделия.



- При техническом обслуживании изделия отключите его от сети питания.



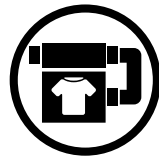
- При появлении посторонних звуков, запаха, дыма отключите изделие от сети питания и обратитесь в сервисный центр.



- Не направляйте поток воздуха от изделия на источники открытого огня.



- При длительной эксплуатации изделия время от времени проверяйте надежность монтажа.



- Используйте изделие только по его прямому назначению.

НАЗНАЧЕНИЕ

Изделие предназначено для создания воздухообмена посредством механической вентиляции в частных домах, офисах, гостиницах, кафе, конференц-залах и других бытовых и общественных помещениях, а также рекуперации тепловой энергии удаляемого из помещения воздуха для подогрева приточного очищенного воздуха.

Изделие не предназначено для организации вентиляции в помещениях с повышенной влажностью (бассейны, сауны, оранжереи и т. д.).

Изделие представляет собой устройство по сбережению тепловой энергии посредством рекуперации тепла и является одним из элементов энергосберегающих технологий помещений. Установка является комплектующим изделием и не подлежит автономной эксплуатации.

Изделие рассчитано на продолжительную работу без отключения от электросети.

Перемещаемый воздух не должен содержать горючих или взрывоопасных смесей, химически активных испарений, липких веществ, волокнистых материалов, крупной пыли, сажи, жиров или сред, которые способствуют образованию вредных веществ (яды, пыль, болезнетворные микроорганизмы).



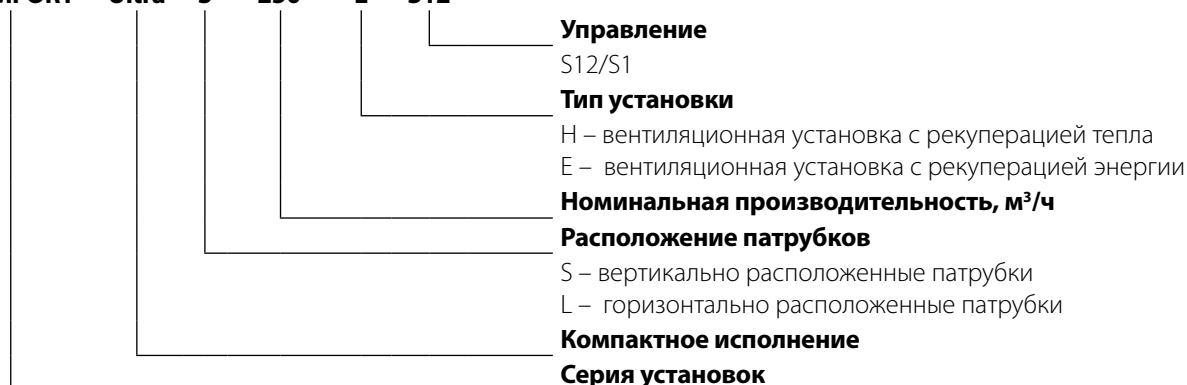
**ИЗДЕЛИЕ НЕ ПРЕДНАЗНАЧЕНО ДЛЯ ИСПОЛЬЗОВАНИЯ ДЕТЬМИ, ЛИЦАМИ С ПОНИЖЕННЫМИ СЕНСОРНЫМИ ИЛИ УМСТВЕННЫМИ СПОСОБНОСТЯМИ, А ТАКЖЕ ЛИЦАМИ, НЕ ПОДГОТОВЛЕННЫМИ СООТВЕТСТВУЮЩИМ ОБРАЗОМ.
К РАБОТАМ С ИЗДЕЛИЕМ ДОПУСКАЮТСЯ СПЕЦИАЛИСТЫ ПОСЛЕ СООТВЕТСТВУЮЩЕГО ИНСТРУКТАЖА.
ИЗДЕЛИЕ ДОЛЖНО БЫТЬ УСТАНОВЛЕНО В МЕСТАХ, ИСКЛЮЧАЮЩИХ САМОСТОЯТЕЛЬНЫЙ ДОСТУП ДЕТЕЙ**

КОМПЛЕКТ ПОСТАВКИ

Наименование	Количество
Установка	1 шт.
Руководство пользователя	1 шт.
Панель управления	1 шт.
Дренажный патрубок	1 шт.
Крепежный комплект	1 шт.
Упаковочный ящик	1 шт.

СТРУКТУРА УСЛОВНОГО ОБОЗНАЧЕНИЯ

KOMFORT Ultra S 250 E S12



ТЕХНИЧЕСКИЕ ХАРАКТЕРИСТИКИ

Изделие применяется в помещении при температуре окружающего воздуха от +1 °С до +40 °С и относительной влажности до 80 %.

Для предотвращения образования конденсата на внутренних стенках установки необходимо, чтобы температура поверхности корпуса была на 2-3 °С выше температуры точки росы перемещаемого воздуха.

По типу защиты от поражения электрическим током изделие относится к изделиям класса 1 по ГОСТ 12.2.007.0-75.

Степень защиты от доступа к опасным частям и проникновения воды:

- установки, подключенной к воздуховодам — IP22;
- двигателей установки — IP44.

Конструкция изделия постоянно совершенствуется, поэтому некоторые модели могут незначительно отличаться от описанных в данном руководстве.

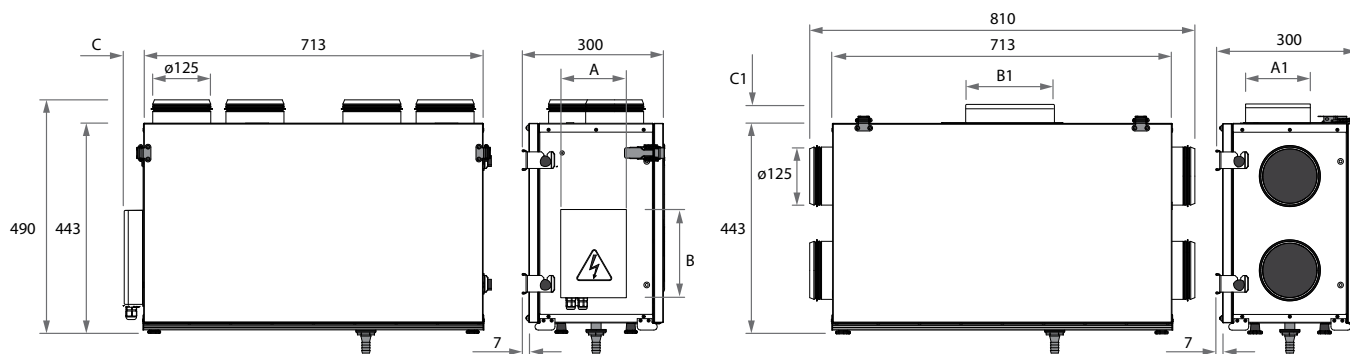
Модель	KOMFORT Ultra S/L 250-H	KOMFORT Ultra S/L 250-E
Напряжение питания установки, В/50–60 Гц	1~ 230	
Максимальная мощность установки, Вт	126	
Максимальный ток установки, А	0,6	
Максимальный расход воздуха, м³/ч	260	
Частота вращения, мин ⁻¹	2700	
Уровень звукового давления на расст. 3м, дБА	28–47	
Температура перемещаемого воздуха, °С	-25...+40	
Изоляция	20 мм минеральная вата	
Вытяжной фильтр	G4	
Приточный фильтр	G4 (F8 PM2.5 81 %)*	
Диаметр подключаемого воздуховода, мм	Ø 125	
Масса, кг	26	25
Эффективность рекуперации тепла, %	от 55 до 78	от 52 до 73
Эффективность рекуперации влаги, %		от 27 до 45
Тип рекуператора	Перекрестного тока	
Материал рекуператора	полистирол	энтальпийный

*Опция

ГАБАРИТНЫЕ РАЗМЕРЫ УСТАНОВКИ, мм

KOMFORT Ultra S 250-H/E

KOMFORT Ultra L 250-H/E

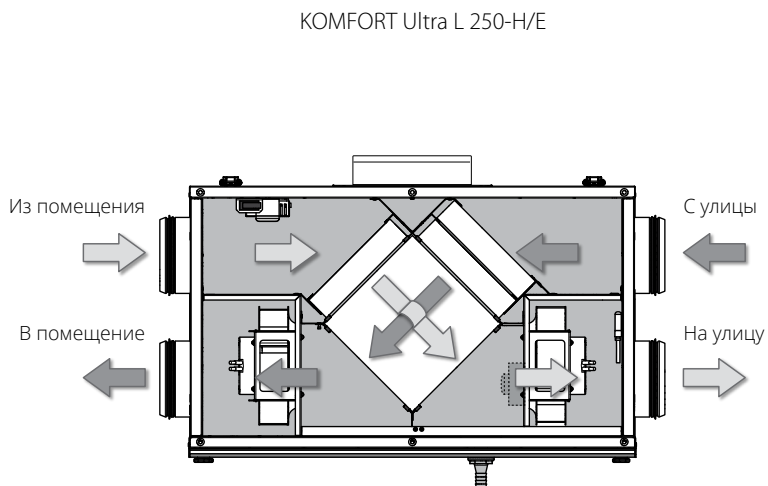
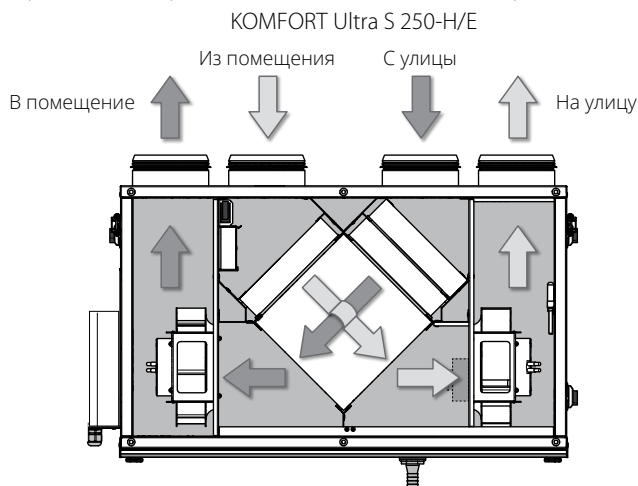


Модель	A	A1	B	B1	C	C1
KOMFORT Ultra S 250-H/E	139	-	186	-	43	-
KOMFORT Ultra L 250-H/E	-	139	-	186	-	43

УСТРОЙСТВО И ПРИНЦИП РАБОТЫ

Установка работает по следующему принципу: теплый загрязненный воздух из помещения поступает в установку, где осуществляется его фильтрация, далее воздух проходит через рекуператор и с помощью вытяжного вентилятора по воздуховоду выбрасывается на улицу. Чистый холодный воздух с улицы с помощью приточного вентилятора по воздуховоду поступает в приточный фильтр установки, где осуществляется его фильтрация, далее воздух проходит через рекуператор и подается в помещение.

В рекуператоре происходит обмен тепловой энергии теплого загрязненного воздуха, поступающего из комнаты, и чистого холодного воздуха, поступающего с улицы. Рекуперация тепла минимизирует потери тепловой энергии и эксплуатационные затраты на обогрев помещений в холодный период года.

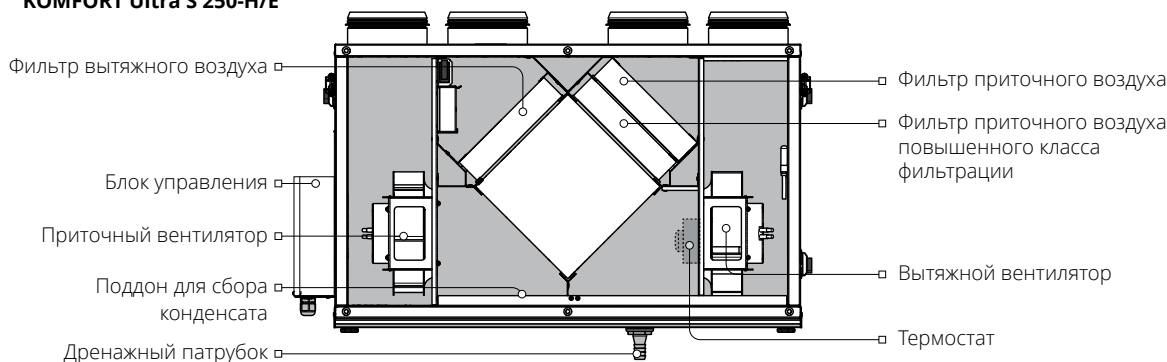


Защита от обмерзания

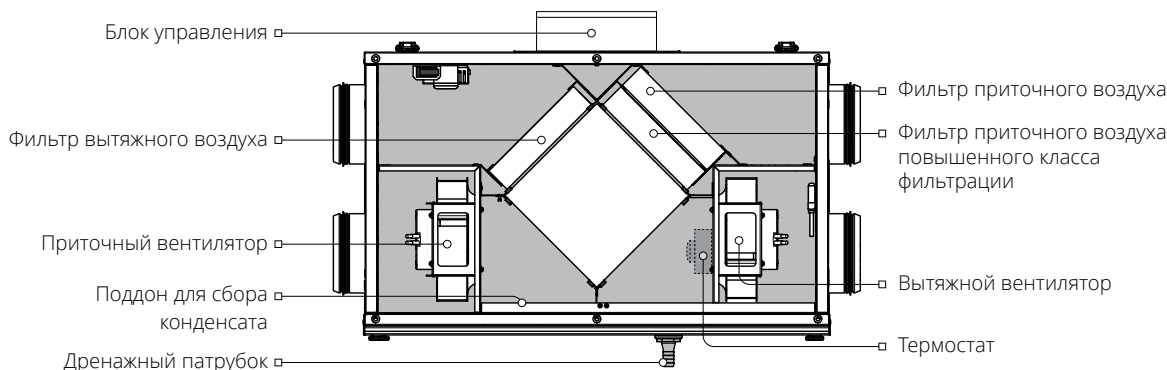
Для защиты рекуператора от обмерзания установка оборудована датчиком температуры или термостатом в зависимости от модели установки. Датчик расположен в вытяжном канале после рекуператора. В случае угрозы замерзания (температура вытяжного воздуха после рекуператора $+3\text{ }^{\circ}\text{C}$) приточный вентилятор отключается, вытяжной вентилятор продолжает работу, и рекуператор прогревается потоком теплого вытяжного воздуха. В установках с термостатом данную уставку можно изменить, установив ручку в необходимое положение.

УСТРОЙСТВО УСТАНОВКИ

KOMFORT Ultra S 250-H/E



KOMFORT Ultra L 250-H/E



МОНТАЖ И ПОДГОТОВКА К РАБОТЕ



**ПЕРЕД МОНТАЖОМ ИЗДЕЛИЯ ВНИМАТЕЛЬНО ОЗНАКОМЬТЕСЬ
С РУКОВОДСТВОМ ПОЛЬЗОВАТЕЛЯ**



**МОНТАЖ ИЗДЕЛИЯ ДОЛЖЕН ПРОВОДИТЬСЯ КВАЛИФИЦИРОВАННЫМ
СПЕЦИАЛИСТОМ, ПРОШЕДШИМ СООТВЕТСТВУЮЩЕЕ ОБУЧЕНИЕ И ИМЕЮЩИМ
НЕОБХОДИМЫЕ ИНСТРУМЕНТЫ И МАТЕРИАЛЫ**

Установка должна быть смонтирована таким образом, чтобы обеспечить хороший доступ для проведения работ по обслуживанию или ремонту.

При выборе места для монтажа установки предусмотрите свободное открывание сервисной панели.

Для обеспечения оптимальной производительности установки и уменьшения аэродинамических потерь, связанных с турбулентностью воздушного потока, присоедините прямой участок воздуховода к патрубкам с обеих сторон установки.

Минимальная рекомендуемая длина прямых участков:

- 1 диаметр воздуховода со стороны входа воздуха;
- 3 диаметра со стороны выхода воздуха.

При отсутствии или небольшой длине воздуховодов на одном или нескольких патрубках установки необходимо защитить внутренние части установки от проникновения посторонних предметов. Например, установите решетку или другое защитное устройство с размером ячеек не более 12,5 мм для предотвращения свободного доступа к вентиляторам.

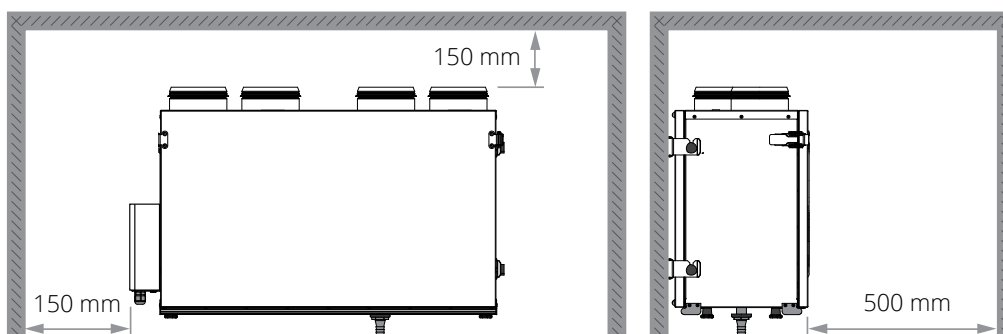
Стена для монтажа установки должна быть ровной. Монтаж установки на неровной поверхности приводит к перекосу корпуса установки и может препятствовать надлежащей эксплуатации.

Установка спроектирована для монтажа на горизонтальной поверхности, а также настенного монтажа с помощью кронштейна, который крепится тремя шурупами с дюбелями (в комплект поставки не входят).

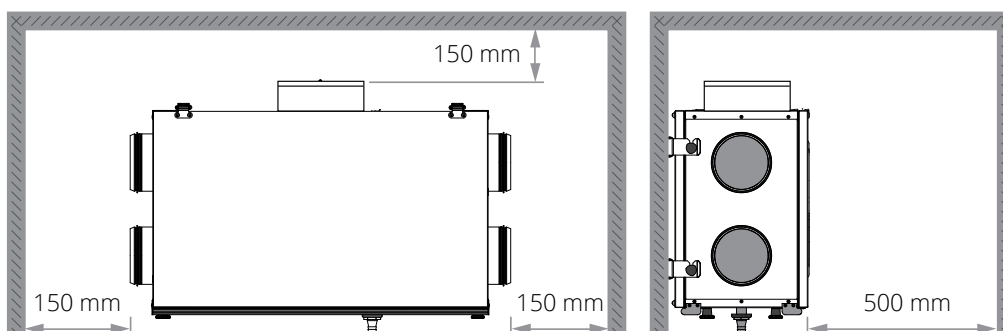
НАСТЕННЫЙ МОНТАЖ УСТАНОВКИ

1. При выборе места для монтажа установки обеспечьте минимально допустимые расстояния до установки.

KOMFORT Ultra S 250-H/E

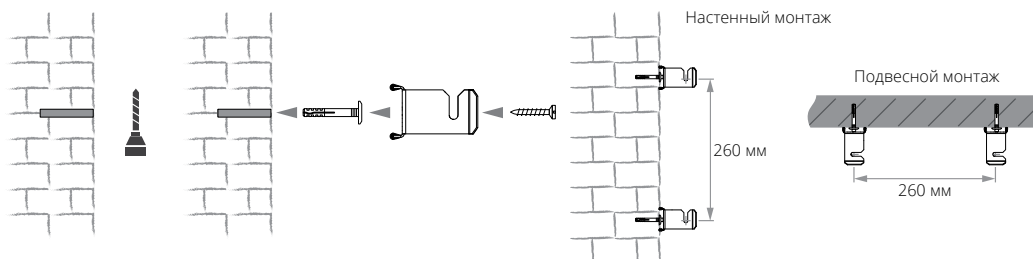


KOMFORT Ultra L 250-H/E



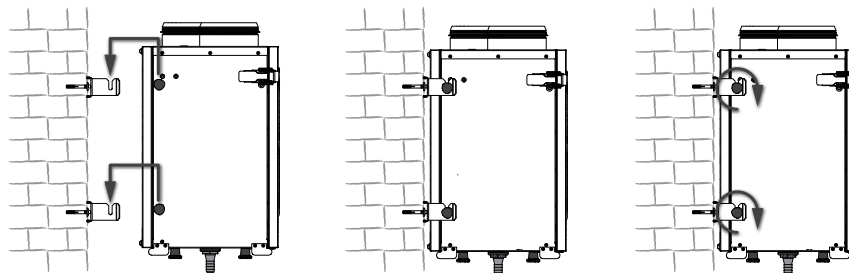
2. Закрепите монтажные кронштейны на стене либо на потолке. Монтаж кронштейна должен быть выполнен с учетом материала стены и веса установки.

Внимание! Монтаж на потолке предусмотрен только для установок KOMFORT Ultra S/L 250-E.

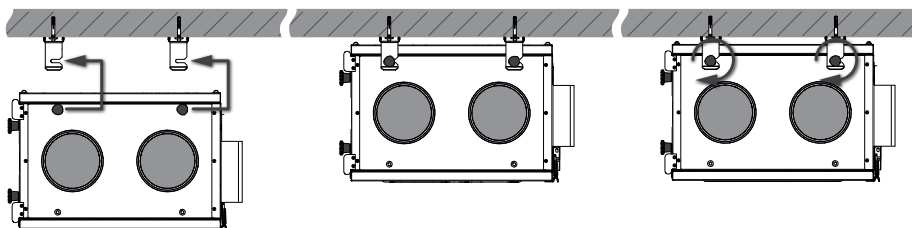


3. Закрепите установку на кронштейнах и зажмите трехгранные штурвалы на кронштейнах.

Настенный монтаж с помощью монтажных кронштейнов

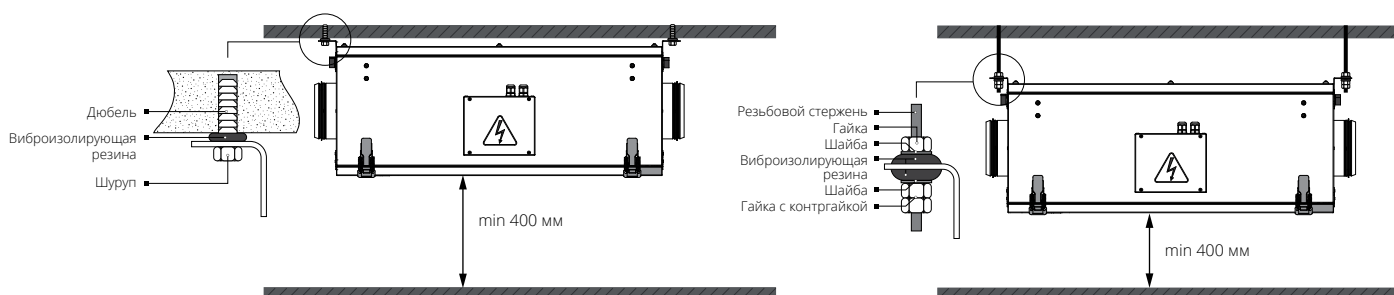


Потолочный монтаж с помощью монтажных кронштейнов



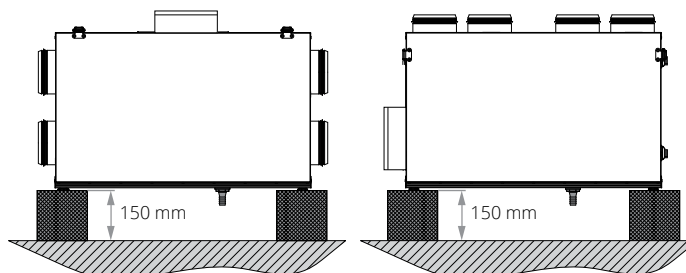
ПОДВЕСНОЙ МОНТАЖ УСТАНОВКИ НА L-ОБРАЗНЫЕ КРОНШТЕЙНЫ (ТОЛЬКО ДЛЯ УСТАНОВОК KOMFORT Ultra S/L 250-E)

При использовании L-образных кронштейнов установку можно монтировать вплотную к потолку или на резьбовые стержни.



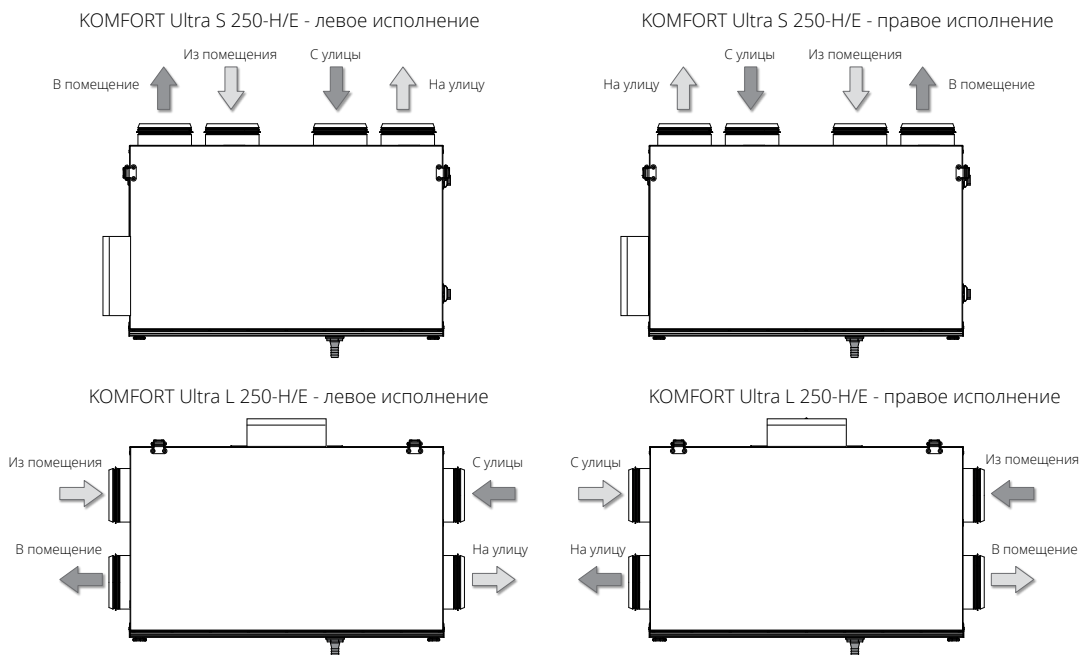
НАПОЛЬНЫЙ МОНТАЖ УСТАНОВКИ

Поставьте установку на заранее подготовленные опоры высотой не менее 150 мм для обеспечения достаточного доступа для подключения дренажного патрубка к сифону и монтажа системы отвода конденсата.

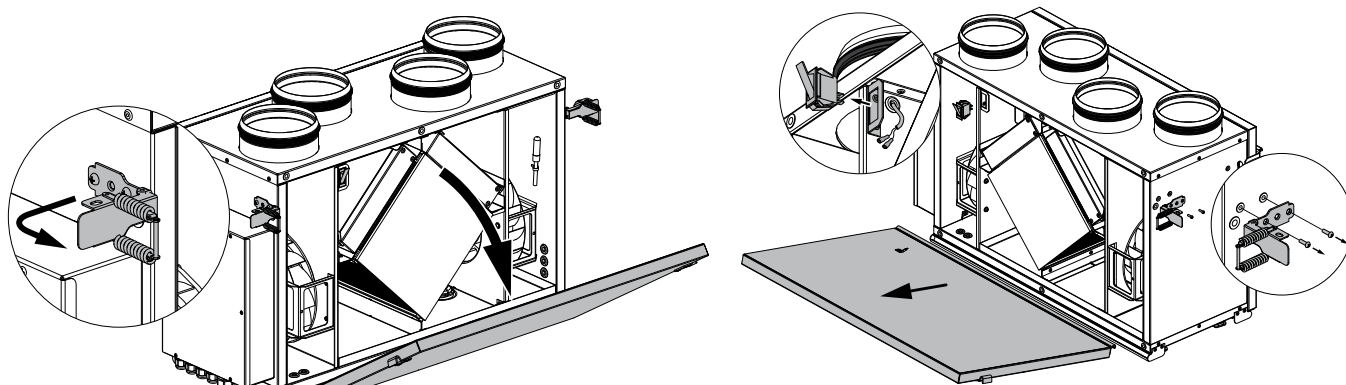


СМЕНА СТОРОНЫ ОБСЛУЖИВАНИЯ

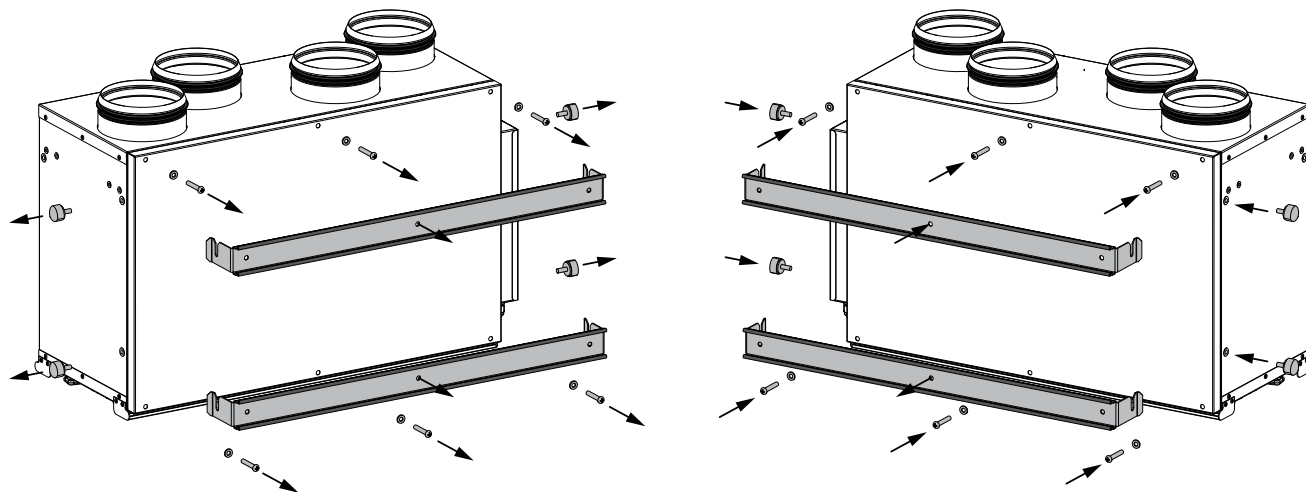
Убедитесь, что сторона обслуживания выбрана верно. Монтаж установки должен обеспечить свободный доступ к открывающейся панели для технического и сервисного обслуживания.



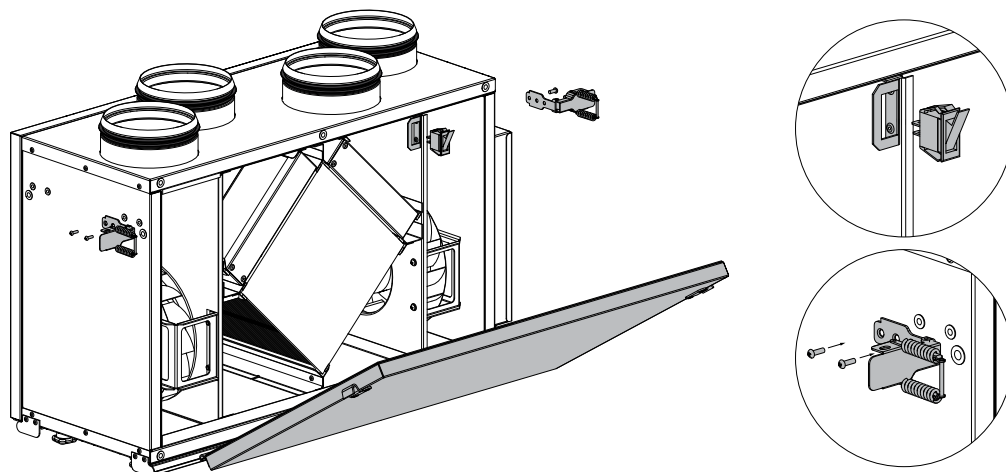
1. Отстегните защелки и откройте сервисную панель установки. Снимите сервисную панель и открутите защелки. Отключите концевой выключатель и извлеките его из отверстия в кронштейне.



2. Открутите четыре трехгранных штурвала и снимите подвесные кронштейны. Затем выкрутите шесть винтов из задней панели и снимите панель. Установите заднюю панель с противоположной стороны установки.



3. Установите концевой выключатель, защелки и сервисную панель с противоположной стороны.



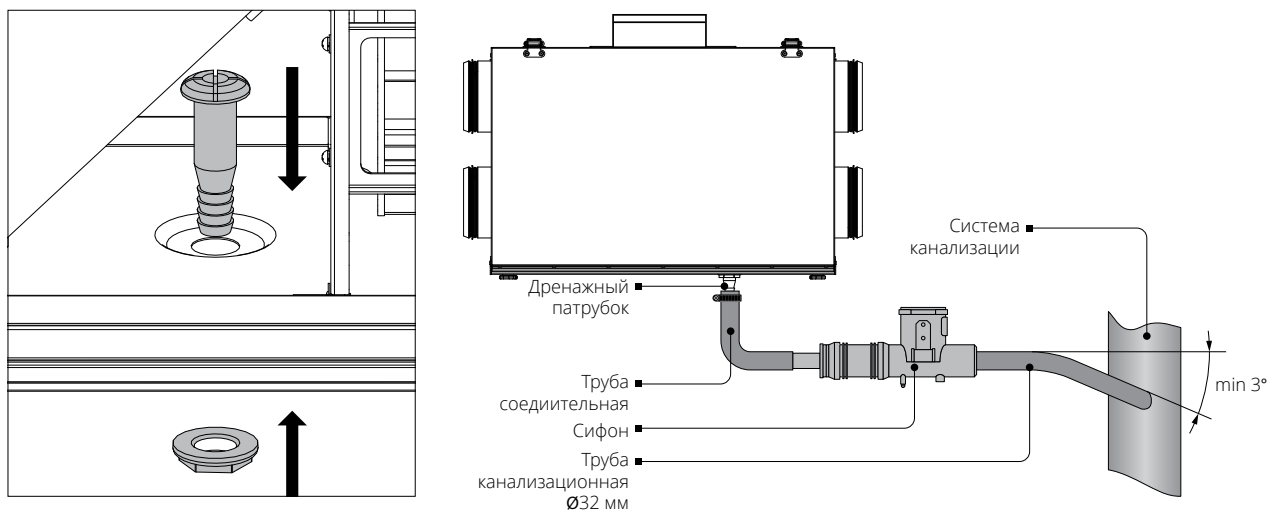
Смена стороны обслуживания показана на примере установки KOMFORT Ultra S 250-H/E.

Для установки KOMFORT Ultra L 250-H/E процедура смены стороны обслуживания осуществляется аналогичным образом.

ПОДКЛЮЧЕНИЕ СИСТЕМЫ ОТВОДА КОНДЕНСАТА (ТОЛЬКО ДЛЯ KOMFORT Ultra S/L 250-H)

Установки KOMFORT Ultra S/L 250-E оборудованы энтальпийным рекуператором и отвода конденсата не требуют.

Отверстие для дренажного патрубка находится снизу установки. Удалите заглушку из отверстия, откройте сервисную панель и установите дренажный патрубок из комплекта поставки в отверстие, затем соедините дренажный патрубок с канализационной системой, используя комплект сифона (приобретается отдельно). Трубы должны иметь уклон вниз не менее 3°.



ПОДКЛЮЧЕНИЕ К ЭЛЕКТРОСЕТИ



**ПЕРЕД ПРОВЕДЕНИЕМ ЛЮБЫХ РАБОТ НЕОБХОДИМО
ОТКЛЮЧИТЬ СЕТЬ ЭЛЕКТРОПИТАНИЯ
ПОДКЛЮЧЕНИЕ ИЗДЕЛИЯ К СЕТИ ДОЛЖЕН ОСУЩЕСТВЛЯТЬ
КВАЛИФИЦИРОВАННЫЙ ЭЛЕКТРИК
НОМИНАЛЬНЫЕ ЗНАЧЕНИЯ ЭЛЕКТРИЧЕСКИХ ПАРАМЕТРОВ ИЗДЕЛИЯ
ПРИВЕДЕНЫ НА НАКЛЕЙКЕ ИЗГОТОВИТЕЛЯ**



**ЛЮБЫЕ ИЗМЕНЕНИЯ ВО ВНУТРЕННЕМ ПОДКЛЮЧЕНИИ ЗАПРЕЩЕНЫ И ВЕДУТ К
ПОТЕРЕ ПРАВА НА ГАРАНТИЙНОЕ ОБСЛУЖИВАНИЕ**



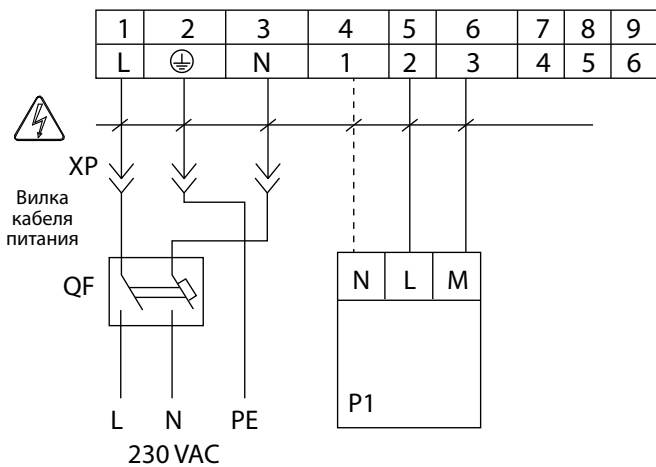
**ЗАПРЕЩАЕТСЯ ПРОКЛАДЫВАТЬ КАБЕЛЬ ПИТАНИЯ
ИЗДЕЛИЯ В НЕПОСРЕДСТВЕННОЙ БЛИЗОСТИ ПАРАЛЛЕЛЬНО
С КАБЕЛЕМ ПАНЕЛИ УПРАВЛЕНИЯ! ПРИ ПРОКЛАДКЕ КАБЕЛЯ
ПАНЕЛИ УПРАВЛЕНИЯ НЕ ДОПУСКАЕТСЯ СМАТЫВАТЬ ЕГО
ИЗЛИШКИ КОЛЬЦАМИ (В БУХТУ)**



Подключите установку к однофазной сети переменного тока напряжением 230 В/50 (60) Гц, используя подключенный изготовителем кабель электропитания с вилкой Europlug XP.

Подключение установки к электросети должно проводиться через встроенный в стационарную сеть электроснабжения автоматический выключатель QF с электромагнитным расцепителем, номинальный ток которого должен быть не менее потребляемого тока установки (см. технические характеристики).

СХЕМА ВНЕШНИХ ПОДКЛЮЧЕНИЙ ДЛЯ РЕГУЛЯТОРА S1

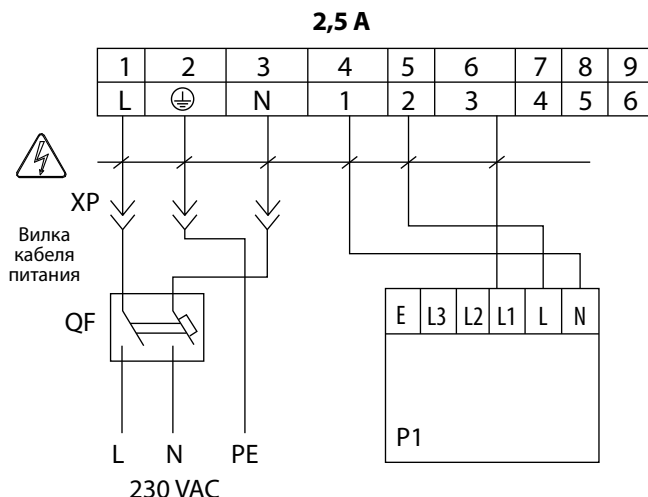
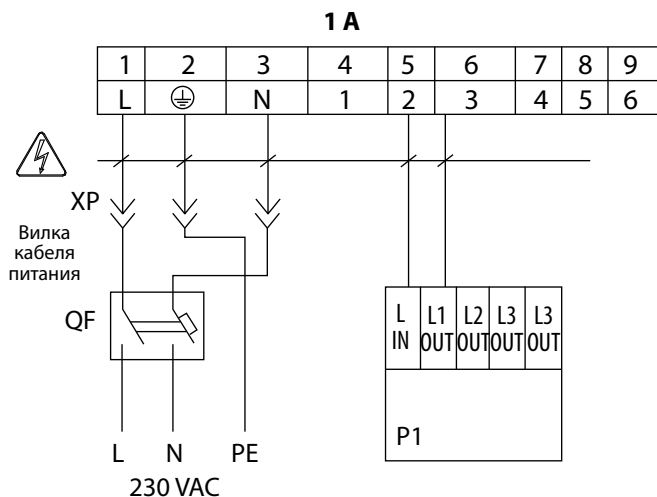


— ОПАСНОСТЬ ПОРАЖЕНИЯ ЭЛЕКТРИЧЕСКИМ ТОКОМ

Обозначение	Наименование	Тип кабеля
P1	Внешний пульт управления	2 x 0,75 мм ² (3 x 0,75 мм ²)

* Кабель выбрать в зависимости от типа подключения

СХЕМА ВНЕШНИХ ПОДКЛЮЧЕНИЙ ДЛЯ ПАНЕЛИ S12



— ОПАСНОСТЬ ПОРАЖЕНИЯ ЭЛЕКТРИЧЕСКИМ ТОКОМ

— ОПАСНОСТЬ ПОРАЖЕНИЯ ЭЛЕКТРИЧЕСКИМ ТОКОМ

Обозначение	Наименование	Тип кабеля
P1	Внешний пульт управления	2 x 0,75 мм ²

Обозначение	Наименование	Тип кабеля
P1	Внешний пульт управления	3 x 0,75 мм ²

ТЕХНИЧЕСКОЕ ОБСЛУЖИВАНИЕ**ТЕХНИЧЕСКОЕ ОБСЛУЖИВАНИЕ ИЗДЕЛИЯ РАЗРЕШЕНО ТОЛЬКО ПОСЛЕ ОТКЛЮЧЕНИЯ ЕГО ОТ СЕТИ ЭЛЕКТРОПИТАНИЯ**

Техническое обслуживание установки необходимо производить 3–4 раза в год. Оно включает в себя общую чистку установки и следующие работы:

1. Техническое обслуживание фильтров (3–4 раза в год).

Грязные фильтры повышают сопротивление воздуха, что приводит к уменьшению подачи приточного воздуха в помещение. Фильтры необходимо очищать по мере засорения, но не реже 3–4 раз в год. Разрешается очистка фильтров пылесосом. После двухразовой очистки фильтры необходимо заменить. Для приобретения новых фильтров обратитесь к продавцу установки. Для замены фильтров выполните следующие действия (см. рисунок на стр. 15):

- п. 1. Отстегните защёлки.
- п. 2. Откройте дверцу.
- п. 3. Извлеките фильтры.

2. Техническое обслуживание вентиляторов (1 раз в год).

Даже при регулярном выполнении работ по техобслуживанию фильтров в вентиляторах могут накапливаться пылевые отложения, что приводит к уменьшению производительности установки и уменьшению подачи приточного воздуха в помещение.

Для очистки вентиляторов используйте ткань или мягкую щетку. Не применяйте для очистки воду, агрессивные растворители, острые предметы и т. д. во избежание повреждения крыльчатки.

3. Техническое обслуживание рекуператора (1 раз в год).

Даже при регулярном техобслуживании фильтров на блоке рекуператора могут накапливаться пылевые отложения. Для поддержания высокой эффективности теплообмена необходимо регулярно очищать рекуператор. Для очистки рекуператора извлеките его из установки и промойте теплым водным раствором жидкого нейтрального моющего средства, после чего сухой рекуператор вставьте в установку.

Для извлечения фильтров и рекуператора выполните действия (см. рисунок на стр. 15):

- п. 1. Откройте защёлки и снимите нижнюю панель.
- п. 2. Откройте дверцу.
- п. 4. Извлеките рекуператор.

4. Техническое обслуживание дренажной системы (1 раз в год).

Дренаж конденсата (сливная магистраль) может засориться частицами из вытяжного воздуха. Проверьте функционирование сливной магистрали, заполнив дренажный поддон внизу установки водой, и очистите сифон и сливную магистраль при необходимости.

5. Проверка притока свежего воздуха (2 раза в год).

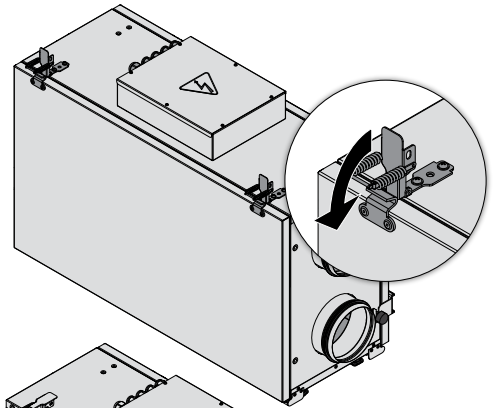
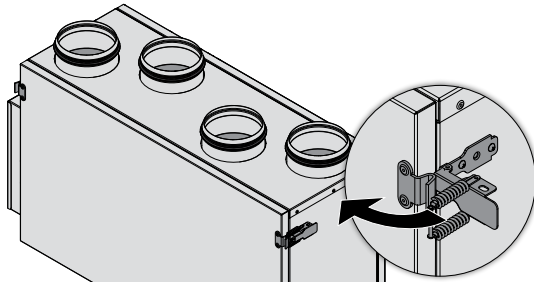
Листья и другие загрязнения могут засорить приточную решетку и снизить производительность установки и количество подачи приточного воздуха. Проверяйте приточную решетку дважды в год, очищайте по необходимости.

6. Техническое обслуживание системы воздухопроводов (каждые 5 лет).

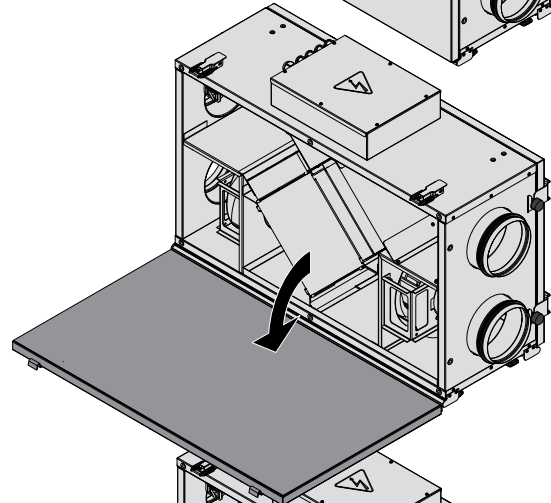
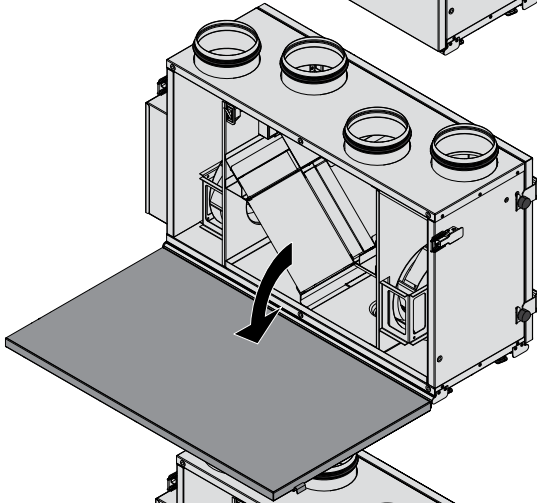
Даже при регулярном выполнении всех вышеуказанных работ по техобслуживанию установки внутри воздухопроводов могут накапливаться пылевые отложения, что приводит к снижению производительности установки. Техническое обслуживание воздухопроводов состоит в их периодической очистке или замене.

ТЕХНИЧЕСКОЕ ОБСЛУЖИВАНИЕ УСТАНОВКИ

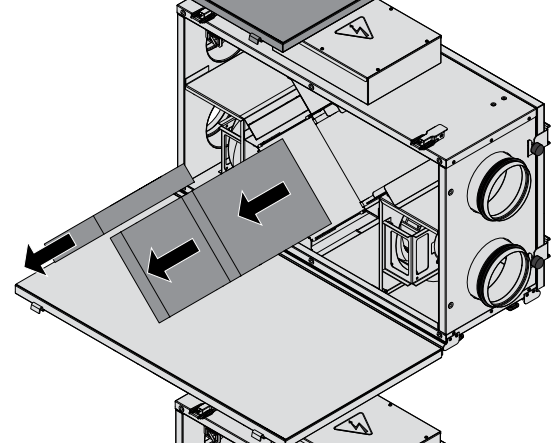
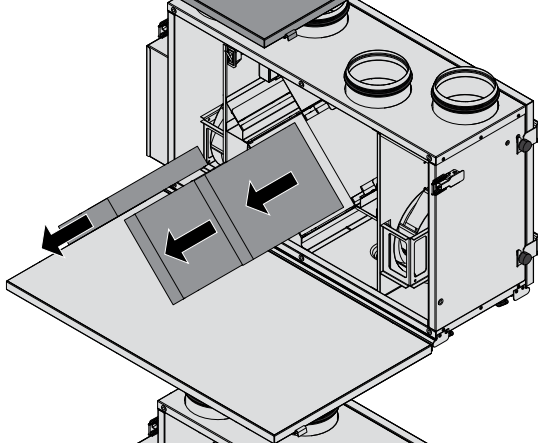
1.



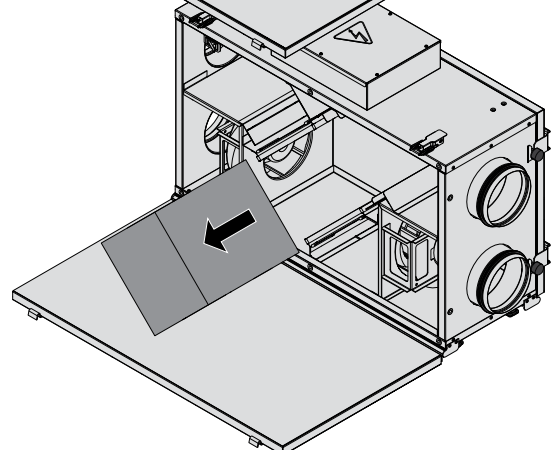
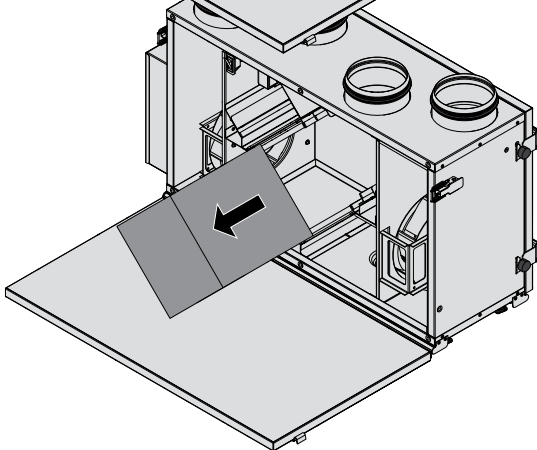
2.



3.



4.



УСТРАНЕНИЕ НЕИСПРАВНОСТЕЙ

Возникшая проблема	Вероятные причины	Способ устранения
Вентилятор (вентиляторы) не запускаются	Установка не подключена к электросети.	Удостоверьтесь, что установка правильно подключена к электросети, в обратном случае устраните ошибку подключения.
Холодный приточный воздух	Засорился вытяжной фильтр.	Очистите или замените вытяжной фильтр.
	Обледенение теплообменника.	Проверьте наличие льда в рекуператоре. При наличии льда в рекуператоре дождитесь его оттаивания перед повторным включением установки.
Низкий расход воздуха	Засорены фильтры, вентиляторы или рекуператор.	Очистите или замените фильтры; очистите вентиляторы и рекуператор.
	Система вентиляции засорена или повреждена.	Очистите компоненты вентиляционной системы. Замените поврежденные компоненты.
Шум, вибрация	Засорены крыльчатки вентилятора.	Очистите крыльчатки вентиляторов.
	Ослаблена затяжка винтовых соединений вентиляторов или корпуса.	Затяните крепежные винты вентиляторов или корпуса до упора.
Утечка воды (только для KOMFORT Ultra S/L 250-H)	Сливная магистраль засорена, повреждена или неверно организована.	Очистите сливную магистраль. Проверьте уклон сливной магистрали, убедитесь, что сифон заполнен водой, а дренажные трубы защищены от замерзания.

ПРАВИЛА ХРАНЕНИЯ И ТРАНСПОРТИРОВКИ

- Хранить изделие необходимо в заводской упаковке в сухом вентилируемом помещении при температуре от +5 °C до +40 °C и относительной влажности не выше 70 %.
- Наличие в воздухе паров и примесей, вызывающих коррозию и нарушающих изоляцию и герметичность соединений, не допускается.
- Для погрузочно-разгрузочных работ используйте соответствующую подъемную технику для предотвращения возможных повреждений изделия.
- Во время погрузочно-разгрузочных работ выполняйте требования перемещений для данного типа грузов.
- Транспортировать разрешается любым видом транспорта при условии защиты изделия от атмосферных осадков и механических повреждений. Транспортировка изделия разрешена только в рабочем положении.
- Погрузка и разгрузка должны производиться без резких толчков и ударов.
- Перед первым включением после транспортировки при низких температурах изделие необходимо выдержать при температуре эксплуатации не менее 3-4 часов.

ГАРАНТИИ ИЗГОТОВИТЕЛЯ

Изготовитель устанавливает гарантийный срок изделия длительностью 24 месяца с даты продажи изделия через розничную торговую сеть при условии выполнения пользователем правил транспортировки, хранения, монтажа и эксплуатации изделия. В случае появления нарушений в работе изделия по вине изготовителя в течение гарантийного срока пользователь имеет право на бесплатное устранение недостатков изделия посредством осуществления изготовителем гарантийного ремонта. Гарантийный ремонт состоит в выполнении работ, связанных с устранением недостатков изделия, для обеспечения возможности использования такого изделия по назначению в течение гарантийного срока. Устранение недостатков осуществляется посредством замены или ремонта комплектующих или отдельной комплектующей изделия.

Гарантийный ремонт не включает в себя:

- периодическое техническое обслуживание;
- монтаж/демонтаж изделия;
- настройку изделия.

Для проведения гарантийного ремонта пользователь должен предоставить изделие, руководство пользователя с отметкой о дате продажи и расчетный документ, подтверждающий факт покупки.

Модель изделия должна соответствовать модели, указанной в руководстве пользователя.

По вопросам гарантийного обслуживания обращайтесь к продавцу.

Гарантия изготовителя не распространяется на нижеприведенные случаи:

- непредоставление пользователем изделия в комплектности, указанной в руководстве пользователя, в том числе демонтаж пользователем комплектующих изделия;
- несоответствие модели, марки изделия данным, указанным на упаковке изделия и в руководстве пользователя;
- несвоевременное техническое обслуживание изделия;
- наличие внешних повреждений корпуса (повреждениями не являются внешние изменения изделия, необходимые для его монтажа) и внутренних узлов изделия;
- внесение в конструкцию изделия изменений или осуществление доработок изделия;
- замена и использование узлов, деталей и комплектующих изделия, не предусмотренных изготовителем;
- использование изделия не по назначению;
- нарушение пользователем правил монтажа изделия;
- нарушение пользователем правил управления изделием;
- подключение изделия к электрической сети с напряжением, отличным от указанного в руководстве пользователя;
- выход изделия из строя вследствие скачков напряжения в электрической сети;
- осуществление пользователем самостоятельного ремонта изделия;
- осуществление ремонта изделия лицами, не уполномоченными на то изготовителем;
- истечение гарантийного срока изделия;
- нарушение пользователем установленных правил перевозки изделия;
- нарушение пользователем правил хранения изделия;
- совершение третьими лицами противоправных действий по отношению к изделию;
- выход изделия из строя вследствие возникновения обстоятельств непреодолимой силы (пожара, наводнения, землетрясения, войны, военных действий любого характера, блокады);
- отсутствие пломб, если наличие таковых предусмотрено руководством пользователя;
- непредоставление руководства пользователя с отметкой о дате продажи изделия;
- отсутствие расчетного документа, подтверждающего факт покупки изделия.



ВЫПОЛНЯЙТЕ ТРЕБОВАНИЯ ДАННОГО РУКОВОДСТВА ПОЛЬЗОВАТЕЛЯ ДЛЯ ОБЕСПЕЧЕНИЯ ДЛИТЕЛЬНОЙ БЕСПЕРЕБОЙНОЙ РАБОТЫ ИЗДЕЛИЯ



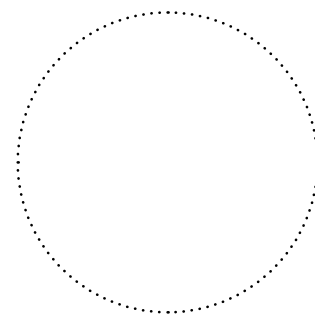
ГАРАНТИЙНЫЕ ТРЕБОВАНИЯ ПОЛЬЗОВАТЕЛЯ РАССМАТРИВАЮТСЯ ПОСЛЕ ПРЕДЪЯВЛЕНИЯ ИМ ИЗДЕЛИЯ, ГАРАНТИЙНОГО ТАЛОНА, РАСЧЕТНОГО ДОКУМЕНТА И РУКОВОДСТВА ПОЛЬЗОВАТЕЛЯ С ОТМЕТКОЙ О ДАТЕ ПРОДАЖИ

СВИДЕТЕЛЬСТВО О ПРИЕМКЕ

Тип изделия	Приточно-вытяжная установка
Модель	KOMFORT Ultra ____250-____S____
Серийный номер	
Дата выпуска	
Клеймо приемщика	

ИНФОРМАЦИЯ О ПРОДАВЦЕ

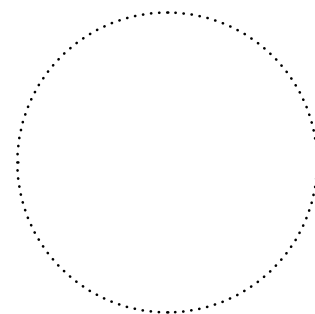
Название магазина	
Адрес	
Телефон	
E-mail	
Дата покупки	
Изделие в полной комплектации с руководством пользователя получил, с условиями гарантии ознакомлен и согласен.	
Подпись покупателя	



Место для печати продавца

СВИДЕТЕЛЬСТВО О МОНТАЖЕ

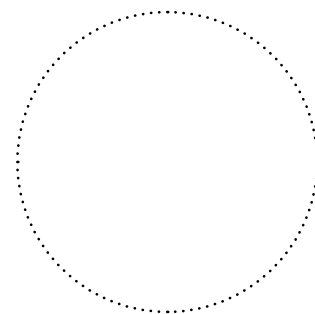
Изделие KOMFORT Ultra ____250-____S____ установлено в соответствии с требованиями данного руководства пользователя.	
Название фирмы	
Адрес	
Телефон	
Ф. И. О. установщика	
Дата монтажа:	Подпись:
Работы по монтажу изделия соответствуют требованиям всех применимых местных и национальных строительных, электрических и технических норм и стандартов. Замечаний к работе изделия не имею.	
Подпись:	



Место для печати установщика

ГАРАНТИЙНЫЙ ТАЛОН

Тип изделия	Приточно-вытяжная установка
Модель	KOMFORT Ultra ____250-____S____
Серийный номер	
Дата выпуска	
Дата покупки	
Гарантийный срок	
Продавец	



Место для печати продавца



BLAUBERG
Ventilatoren



www.blaubergventilatoren.de
B25RU-06

