



ВЕНТИЛЯЦИОННЫЙ ПРИТОЧНЫЙ АГРЕГАТ



BLAUBOX E

RU

РУКОВОДСТВО ПОЛЬЗОВАТЕЛЯ



BLAUBERG
Ventilatoren

СОДЕРЖАНИЕ

Требования безопасности.....	2
Назначение.....	4
Комплект поставки.....	4
Структура условного обозначения.....	4
Технические характеристики.....	5
Устройством и принцип работы.....	7
Монтаж и подготовка к работе.....	9
Подключение к электросети.....	10
Техническое обслуживание.....	11
Устранение неисправностей.....	12
Правила хранения и транспортировки.....	12
Гарантии изготовителя.....	13
Свидетельство о приемке.....	14
Информация о продавце.....	14
Свидетельство о монтаже.....	14
Гарантийный талон.....	14

Настоящее руководство пользователя является основным эксплуатационным документом, предназначено для ознакомления технического, обслуживающего и эксплуатирующего персонала.

Руководство пользователя содержит сведения о назначении, составе, принципе работы, конструкции и монтаже изделия (-ий) BLAUBOX E и всех его (их) модификаций.

Технический и обслуживающий персонал должен иметь теоретическую и практическую подготовку относительно систем вентиляции и выполнять работы в соответствии с правилами охраны труда и строительными нормами и стандартами, действующими на территории государства.

Информация, указанная в данном руководстве, является верной на момент подготовки документа. Из-за непрерывного развития продукции компания оставляет за собой право в любой момент вносить изменения в технические характеристики, конструкцию или комплектацию изделия.

Ни одна из частей данной публикации не может быть воспроизведена, передана или сохранена в информационно-поисковых системах, а также переведена на другие языки в любой форме без письменного согласия компании.

ТРЕБОВАНИЯ БЕЗОПАСНОСТИ

- Перед началом эксплуатации и монтажом изделия внимательно ознакомьтесь с руководством пользователя.
- При монтаже и эксплуатации изделия должны выполняться требования руководства, а также требования всех применимых местных и национальных строительных, электрических и технических норм и стандартов.
- Обязательно ознакомьтесь с предупреждениями в руководстве, поскольку они содержат сведения, касающиеся вашей безопасности.
- Несоблюдение правил и предупреждений руководства может привести к травмированию пользователя или повреждению изделия.
- После прочтения руководства пользователя сохраняйте его в течение всего времени использования изделия.
- При передаче управления другому пользователю обязательно обеспечьте его данным руководством.

МЕРЫ ПРЕДОСТОРОЖНОСТИ ПРИ МОНТАЖЕ И ЭКСПЛУАТАЦИИ ИЗДЕЛИЯ



- При монтаже изделия обязательно отключите сеть электропитания.



- Соблюдайте осторожность при распаковке изделия.



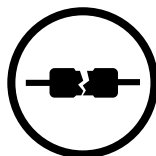
- Обязательно заземлите изделие!



- Соблюдайте технику безопасности во время работы с электроинструментом при монтаже изделия.



- Не изменяйте длину сетевого шнура самостоятельно.
- Не перегибайте сетевой шнур.
- Избегайте повреждений сетевого шнура.
- Не ставьте на сетевой шнур посторонние предметы.



- Не используйте поврежденное оборудование и проводники при подключении изделия к электросети.



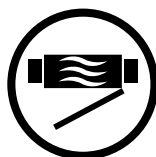
- Не прикасайтесь мокрыми руками к устройствам управления.
- Не производите монтаж и техническое обслуживание изделия мокрыми руками.



- Не допускайте детей к эксплуатации изделия.



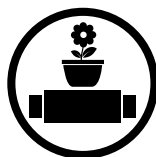
- Не храните вблизи изделия взрывоопасные и легковоспламеняющиеся вещества.



- Не открывайте изделие во время работы.



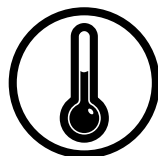
- Не перекрывайте воздушный канал во время работы изделия.



- Не садитесь на изделие и не ставьте на него другие предметы.



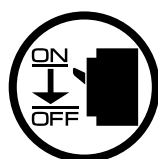
- Не прокладывайте сетевой шнур изделия вблизи отопительного/нагревательного оборудования.



- Не эксплуатируйте изделие за пределами диапазона температур, указанных в руководстве пользователя.
- Не эксплуатируйте изделие в агрессивной и взрывоопасной среде.



- Не мойте изделие водой.
- Избегайте попадания воды на электрические части изделия.



- При техническом обслуживании изделия отключите его от сети питания.



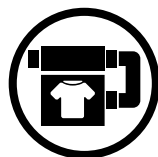
- При появлении посторонних звуков, запаха, дыма отключите изделие от сети питания и обратитесь в сервисный центр.



- Не направляйте поток воздуха от изделия на источники открытого огня.



- При длительной эксплуатации изделия время от времени проверяйте надежность монтажа.



- Используйте изделие только по его прямому назначению.



**ПО ОКОНЧАНИИ ЭКСПЛУАТАЦИИ ИЗДЕЛИЕ ПОДЛЕЖИТ
ОТДЕЛЬНОЙ УТИЛИЗАЦИИ
НЕ УТИЛИЗИРУЙТЕ ИЗДЕЛИЕ ВМЕСТЕ С
НЕОТСОРТИРОВАННЫМИ БЫТОВЫМИ ОТХОДАМИ**

НАЗНАЧЕНИЕ

Изделие предназначено для фильтрации, подачи, а также для подогрева приточного очищенного воздуха в частных домах, офисах, гостиницах, кафе, конференц-залах и других бытовых и общественных помещениях.

Изделие не предназначено для организации вентиляции в помещениях с повышенной влажностью (бассейны, сауны, оранжереи и т. д.).

Установка является комплектующим изделием и не подлежит автономной эксплуатации.



ИЗДЕЛИЕ НЕ ПРЕДНАЗНАЧЕНО ДЛЯ ИСПОЛЬЗОВАНИЯ ДЕТЬМИ, ЛИЦАМИ С Пониженными сенсорными или умственными способностями, а также лицами, не подготовленными соответствующим образом к работам с изделием допускаются специалисты после соответствующего инструктажа
ИЗДЕЛИЕ ДОЛЖНО БЫТЬ УСТАНОВЛЕНО В МЕСТАХ, ИСКЛЮЧАЮЩИХ САМОСТОЯТЕЛЬНЫЙ ДОСТУП ДЕТЕЙ

Изделие рассчитано на продолжительную работу без отключения от электросети.

Перемещаемый воздух не должен содержать горючих или взрывоопасных смесей, химически активных испарений, липких веществ, волокнистых материалов, крупной пыли, сажи, жиров или сред, которые способствуют образованию вредных веществ (яды, пыль, болезнетворные микроорганизмы).

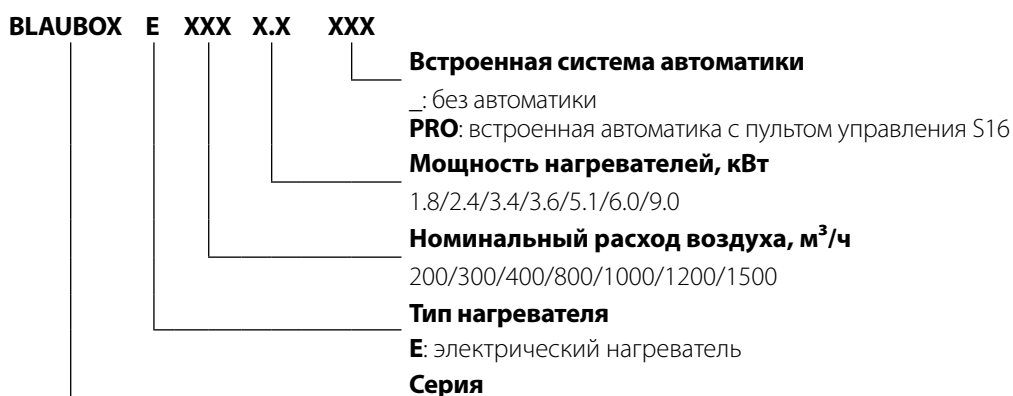
КОМПЛЕКТ ПОСТАВКИ

НАИМЕНОВАНИЕ

КОЛИЧЕСТВО

Установка	1 шт.
Пульт управления (для модели с автоматикой)	1 шт.
Канальный датчик температуры	1 шт.
Руководство пользователя	1 шт.
Упаковочный ящик	1 шт.

СТРУКТУРА УСЛОВНОГО ОБОЗНАЧЕНИЯ



ТЕХНИЧЕСКИЕ ХАРАКТЕРИСТИКИ

Изделие применяется в помещении при температуре окружающего воздуха от +1 °С до +40 °С и относительной влажности до 80 %. Для предотвращения образования конденсата на внутренних стенках установки необходимо, чтобы температура поверхности корпуса была на 2-3 °С выше температуры точки росы перемещаемого воздуха.

По типу защиты от поражения электрическим током изделие относится к приборам класса 1 по ГОСТ 12.2.007.0-75.

Степень защиты от доступа к опасным частям и проникновения воды:

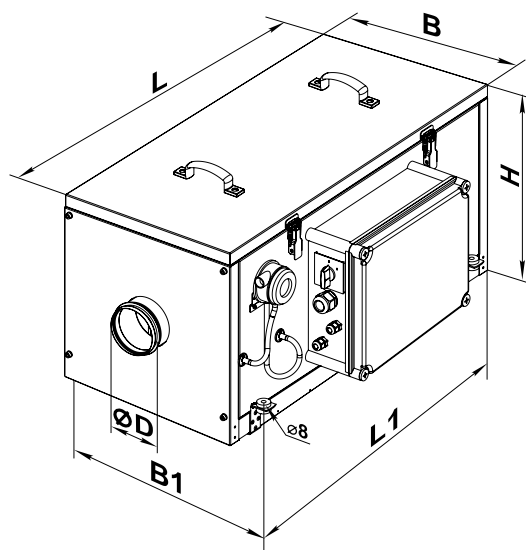
- установки, подключенной к воздуховодам — IP22;
- двигателей установки — IP44.

Конструкция изделия постоянно совершенствуется, поэтому некоторые модели могут незначительно отличаться от описанных в данном руководстве.

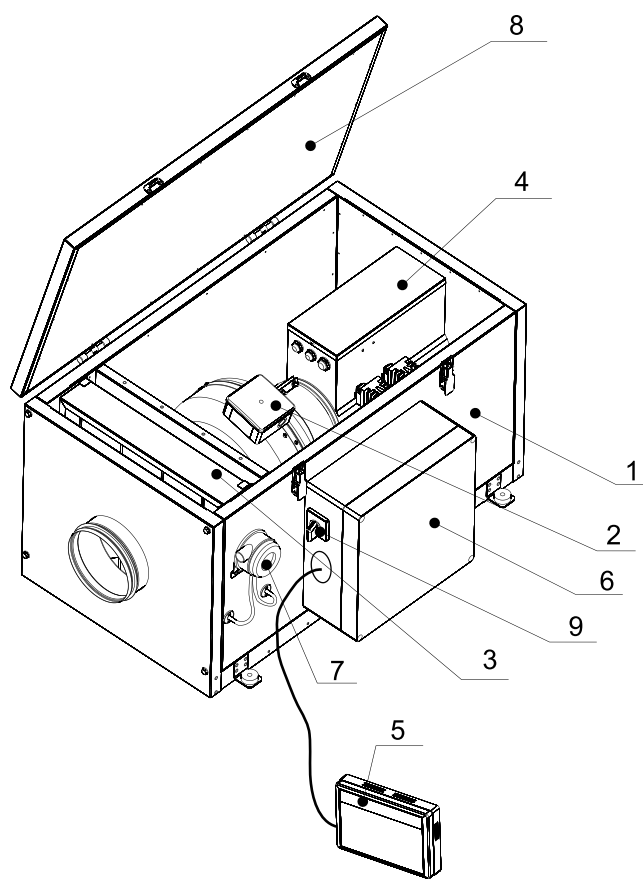
	BLAUBOX E200-1.8	BLAUBOX E300-2.4	BLAUBOX E400-2.4	BLAUBOX E400-3.4	BLAUBOX E400-5.1	BLAUBOX E400-6	BLAUBOX E800-3.4	BLAUBOX E800-5.1	BLAUBOX E800-6
Напряжение питания установки, В / 50 Гц	1~ 230		1~ 230		3~ 400		1~ 230	3~ 400	
Максимальная мощность вентилятора, Вт	73	75	98				193		
Ток вентилятора, А	0,32	0,33	0,43				0,84		
Мощность электрического нагревателя, кВт	1,8	2,4	2,4	3,4	5,1	6,0	3,4	5,1	6,0
Ток электрического нагревателя, А	7,8	10,4	10,4	14,8	7,4	8,7	14,8	7,4	8,7
Кол-во ТЭНов электроннагревателя	3	3	2	2	3	3	2	3	3
Суммарная мощность установки, кВт	1,873	2,475	2,498	3,498	5,198	6,098	3,593	5,293	6,193
Суммарный ток установки, А	8,12	10,73	10,83	15,23	7,83	9,13	15,64	8,24	9,54
Максимальный расход воздуха, м³/ч	190	285	425				810		
Частота вращения, мин ⁻¹	2830	2800	2705				2780		
Уровень звукового давления на расст. 3 м, дБ(А)	27	28	29				30		
Темп. перемещаемого воздуха, °С	-25...+40								
Материал корпуса	алюмоцинк		алюмоцинк				алюмоцинк		
Изоляция	25 мм, мин. вата		25 мм, мин. вата				25 мм, мин. вата		
Фильтр	G4		G4				G4		
Размер подключаемого воздуховода, мм	100	125	150				200		
Масса, кг	50		50				52		

	BLAUBOX E1000-3.6	BLAUBOX E1000-6	BLAUBOX E1000-9	BLAUBOX E1200-6	BLAUBOX E1200-9	BLAUBOX E1500-6	BLAUBOX E1500-9
Напряжение питания установки, В / 50 Гц	3~ 400			3~ 400			
Максимальная мощность вентилятора, Вт	194			171		296	
Ток вентилятора, А	0,85			0,77		1,34	
Мощность электрического нагревателя, кВт	3,6	6,0	9,0	6,0	9,0	6,0	9,0
Ток электрического нагревателя, А	5,3	8,7	13,0	8,7	13,0	8,7	13,0
Кол-во ТЭНов электронагревателя	3	3	3	3	3	3	3
Суммарная мощность установки, кВт	3,794	6,194	9,194	6,171	9,171	6,296	9,296
Суммарный ток установки, А	6,15	9,55	13,85	9,47	13,77	10,04	14,34
Максимальный расход воздуха, м ³ /ч	990			1190		1520	
Частота вращения, мин ⁻¹	2790			2600		2720	
Уровень звукового давления на расст. 3 м, дБ(А)	30			30		30	
Темп. перемещаемого воздуха, °С	-25...+40						
Материал корпуса	алюмоцинк			алюмоцинк			
Изоляция	25 мм, мин. вата			25 мм, мин. вата			
Фильтр	G4			G4			
Размер подключаемого воздуховода, мм	250			315			
Масса, кг	52			62			

Модель	Размеры, мм					
	Ø D	B	B1	H	L	L1
BLAUBOX E200	99	382	421,5	408	800	647
BLAUBOX E300	124	382	421,5	408	800	647
BLAUBOX E400	149	455	496,5	438	800	647
BLAUBOX E800	199	487	526,5	513	835	684
BLAUBOX E1000	249	487	526,5	513	835	684
BLAUBOX E1200(1500)	314	527	566,5	548	900	750



УСТРОЙСТВО И ПРИНЦИП РАБОТЫ



- 1 - Корпус
- 2 - Вентилятор
- 3 - Фильтр
- 4 - Электрический нагреватель
- 5 - Пульт управления
(для установок BLAUBOX E... Pro)
- 6 - Блок управления
(для установок BLAUBOX E... Pro)
- 7 - Дифференциальный датчик
перепада давления
- 8 - Крышка
- 9 - Выключатель электропитания

Установка BLAUBOX E позволяет регулировать расход воздуха, температуру воздуха (подогрев), а также его фильтрацию. В середине корпуса смонтирован вентилятор, который оснащен двигателем с внешним ротором и встроенной тепловой защитой. Двигатель находится внутри рабочей турбины и не требует технического обслуживания. Расход воздуха регулируется с помощью переключателя скорости вентилятора и предусматривает 3 скорости. Со стороны всасывающего патрубка размещен фильтр для воздуха. Со стороны патрубка давления для подогрева воздуха смонтирован каналный электрический нагреватель с круглым патрубком.

Электрический нагреватель имеет защиту от перегрева: предохранительное устройство с повторным автоматическим запуском установки и аварийным отключением с ручным возвратом:

термостат на 50 °C, который выключает установку автоматически с последующим включением после охлаждения корпуса нагревателя. Термопредохранитель на 90 °C с повторным запуском установки с ручным возвратом.

Датчики аварийного термопредохранителя выключают нагрев и самостоятельно не возвращают установку в рабочее состояние. Для возвращения установки в работу необходимо нажать на кнопку ручного возврата «**RESET**».

Для контроля и поддержания температуры в канале установка комплектуется каналным датчиком температуры. На блоке управления размещен выключатель электропитания для отключения установки от электросети. Установка подключается к стандартным круглым каналам воздушной сети.

МОНТАЖ И ПОДГОТОВКА К РАБОТЕ



**ПЕРЕД МОНТАЖОМ ИЗДЕЛИЯ ВНИМАТЕЛЬНО ОЗНАКОМЬТЕСЬ
С РУКОВОДСТВОМ ПОЛЬЗОВАТЕЛЯ**

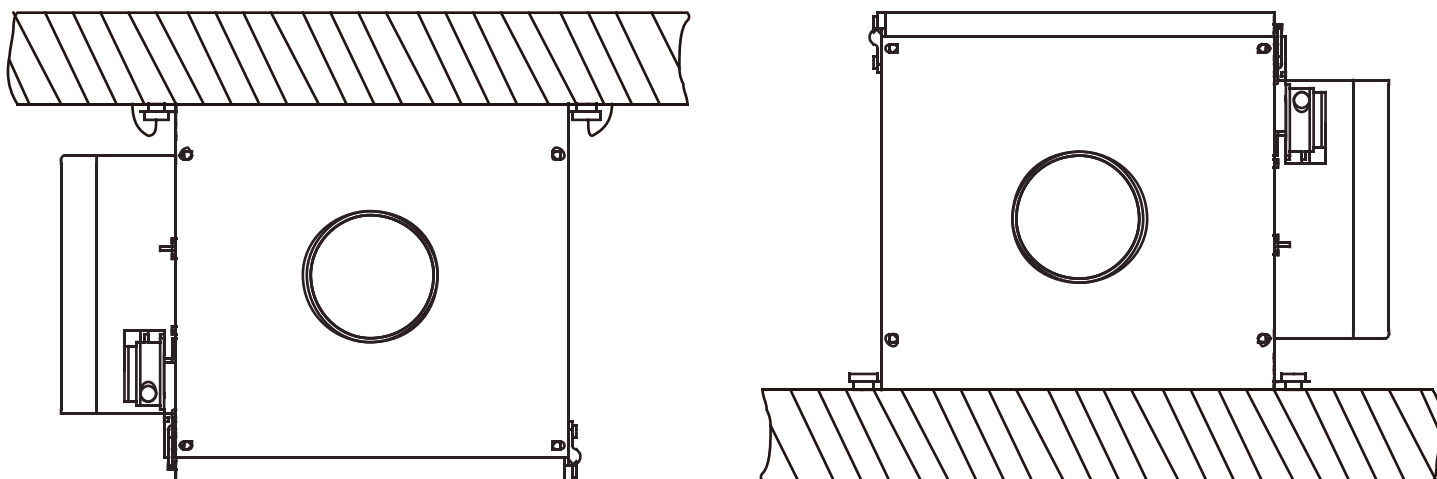


**ВЫПОЛНЯЙТЕ МОНТАЖ ТАКИМ ОБРАЗОМ, ЧТОБЫ ОБЕСПЕЧИТЬ ДОСТУП К
ИЗДЕЛИЮ ДЛЯ ПРОВЕДЕНИЯ РАБОТ ПО ОБСЛУЖИВАНИЮ ИЛИ РЕМОНТУ**

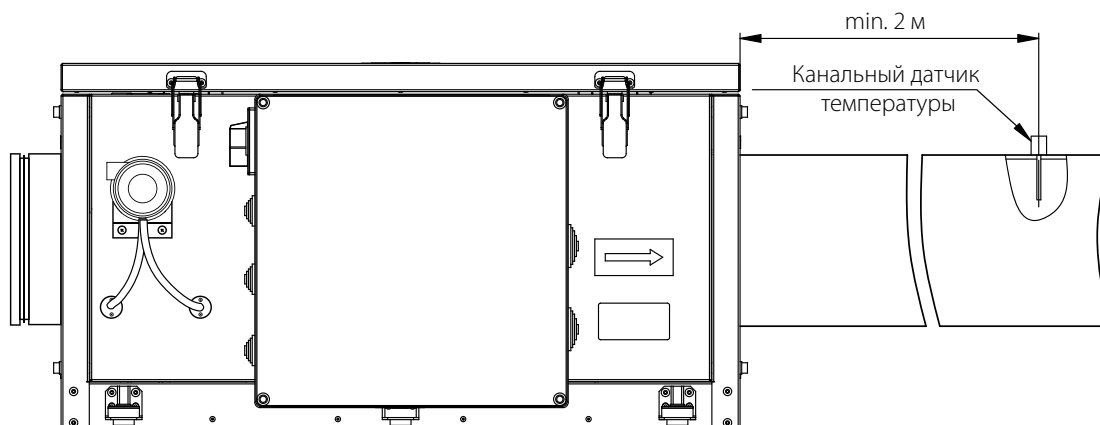
Установка должна быть смонтирована так, чтобы стрелка на крышке совпадала с направлением движения воздуха в системе. Обеспечить доступ для проведения работ по уходу, сервисному обслуживанию или замене.

Установку можно поставить или подвесить на резьбовом стержне, при этом она должна быть прочно закреплена, чтобы полностью исключить возможность освобождения или падения. При подборе крепежа необходимо учитывать материал монтажной поверхности и вес установки (см. технические характеристики установки). Подбор крепежа должен проводить специалист!

Рекомендуем подключать трубопровод через гибкое соединение для предотвращения передачи шума и случайных колебаний;



Канальный датчик температуры устанавливается на расстоянии не меньше чем 2 м от выходного патрубка установки.



ПОДКЛЮЧЕНИЕ К ЭЛЕКТРОСЕТИ

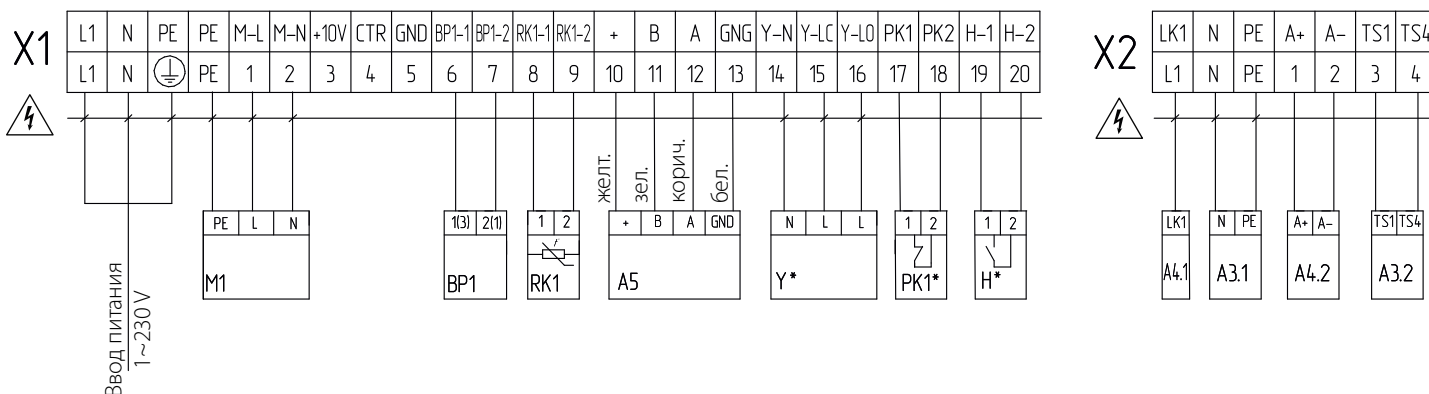


ПЕРЕД ПРОВЕДЕНИЕМ ЛЮБЫХ РАБОТ НЕОБХОДИМО ОТКЛЮЧИТЬ СЕТЬ ЭЛЕКТРОПИТАНИЯ
ПОДКЛЮЧЕНИЕ ИЗДЕЛИЯ К СЕТИ ДОЛЖЕН ОСУЩЕСТВЛЯТЬ КВАЛИФИЦИРОВАННЫЙ ЭЛЕКТРИК
НОМИНАЛЬНЫЕ ЗНАЧЕНИЯ ЭЛЕКТРИЧЕСКИХ ПАРАМЕТРОВ ИЗДЕЛИЯ ПРИВЕДЕНЫ НА НАКЛЕЙКЕ ИЗГОТОВИТЕЛЯ

- Изделие предназначено для подключения к электросети с параметрами 1~ 230 В/50 Гц 3~ 400 В/50 Гц согласно схеме электрических подключений.
- Изделие должно быть подключено с помощью изолированных проводников (кабеля, проводов). При выборе сечения проводников необходимо учитывать максимально допустимый ток нагрузки, а также температуру нагрева провода, зависящую от типа провода, его изоляции, длины и способа прокладки.
- На внешнем вводе должен быть установлен встроенный в стационарную сеть электроснабжения автоматический выключатель **QF**, разрывающий электрическую цепь в случае короткого замыкания или перегрузки. Место установки внешнего выключателя должно обеспечивать свободный доступ для оперативного отключения изделия. Номинальный ток автоматического выключателя должен быть выше максимального тока потребления изделия (см. в разделе «Технические характеристики» или на наклейке изделия). Рекомендуется выбирать номинальный ток автоматического выключателя из стандартного ряда, следующий после максимального тока подключаемого изделия. Автоматический выключатель не входит в комплект поставки, приобретается отдельно.

Схема внешних подключений

Для однофазной сети

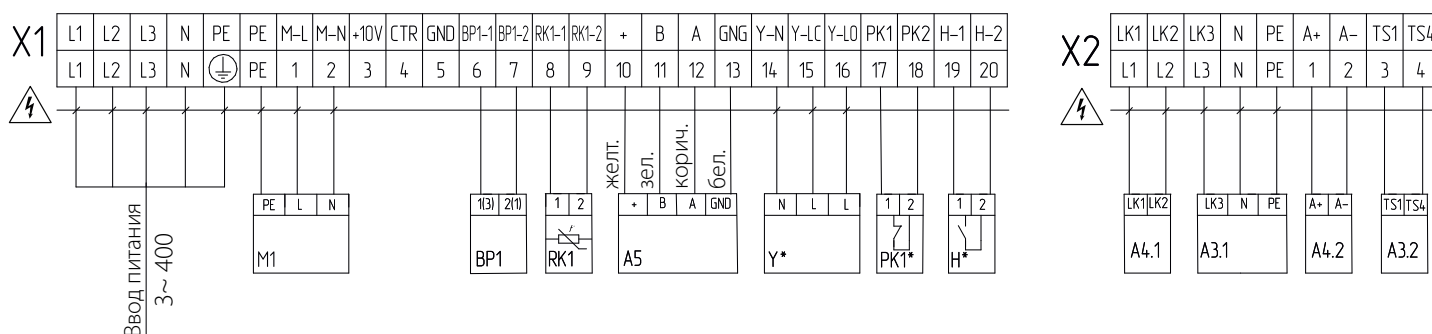


Обозначение	Наименование	Тип кабеля	Тип контакта	Примечание
M1	Электродвигатель	3x0,75		
BP1	Дифф. датчик давления	2x0,5	NC	
RK1	Канальный датчик температуры	4x0,25		NTC 10k0m
A5	Пульт управления	2x0,75		
Y*	Привод заслонки	2x0,75		
PK1	Пульт пожарной сигнализации	2x0,75	NC	
H*	Гидростат	2x0,75	NO	
A3.1	Нагреватель	2,5		SIF
A3.2		1,5		
A4.1	оптосимисторный модуль нагревателя	2,5		SIF
A4.2		0,75		

- Опасность поражения электрическим током!

* Изделие в состав установки не входит.

Для трехфазной сети



Обозначение	Наименование	Тип кабеля	Тип контакта	Примечание
M1	Электродвигатель	3x0,75		
BP1	Дифф. датчик давления	2x0,5	NC	
RK1	Канальный датчик температуры	4x0,25		NTC 10k0m
A5	Пульт управления	2x0,75		
Y*	Привод заслонки	2x0,75		
PK1	Пульт пожарной сигнализации	2x0,75	NC	
H*	Гидростат	2x0,75	NO	
A3.1	Нагреватель	2,5		SIF
A3.2		1,5		
A4.1	оптосимисторный модуль нагревателя	2,5		SIF
A4.2		0,75		

 - Опасность поражения электрическим током!

* Изделие в состав установки не входит.

ТЕХНИЧЕСКОЕ ОБСЛУЖИВАНИЕ



ТЕХНИЧЕСКОЕ ОБСЛУЖИВАНИЕ ИЗДЕЛИЯ РАЗРЕШЕНО ТОЛЬКО ПОСЛЕ ОТКЛЮЧЕНИЯ ЕГО ОТ СЕТИ ЭЛЕКТРОПИТАНИЯ

Техническое обслуживание установки необходимо проводить 3-4 раза в год. Техническое обслуживание включает в себя общую чистку установки и следующие работы:

1. Техническое обслуживание фильтров (3-4 раза в год).

Загрязненные фильтры повышают сопротивление воздуха, что приводит к уменьшению подачи приточного воздуха в помещение. Меняйте фильтры по мере засорения, но не реже 3-4 раз в год.

Для замены фильтров откройте откидную крышку, и извлеките загрязненные фильтры, затем установите новые фильтры и инспекционный люк в обратном порядке.

Для приобретения новых фильтров обратитесь к продавцу.

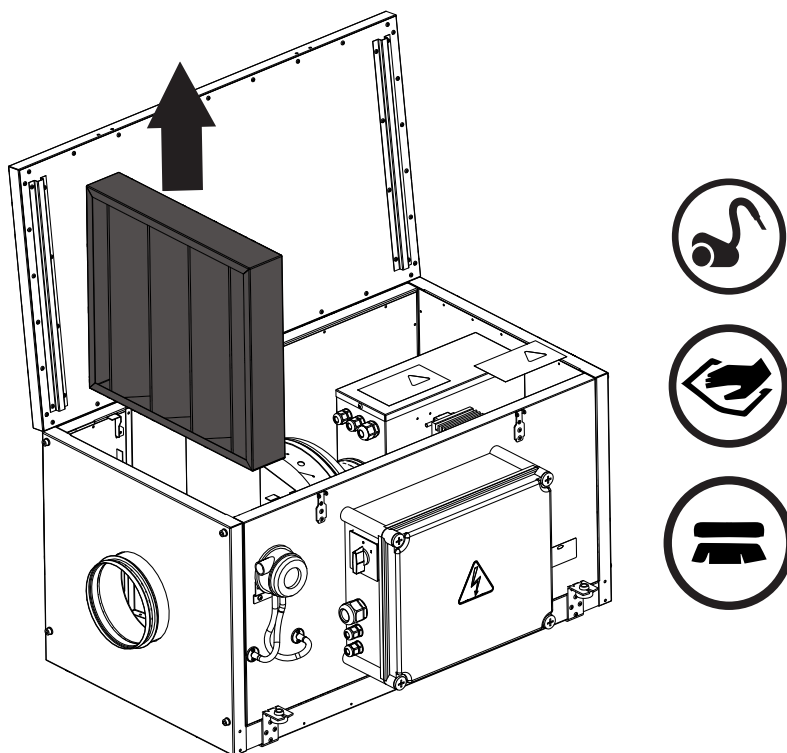
2. Техническое обслуживание вентиляторов (1 раз в год).

Даже при регулярном выполнении работ по техобслуживанию фильтров в вентиляторах могут накапливаться пылевые отложения, что приводит к уменьшению производительности установки и уменьшению подачи приточного воздуха в помещение. Для очистки вентиляторов используйте ткань или мягкую щетку. Не применяйте для очистки воду, агрессивные растворители, острые предметы и т. д. во избежание повреждения крыльчатки.

3. Техническое обслуживание системы воздуховодов (каждые 5 лет).

Даже при регулярном выполнении всех вышеуказанных работ по техобслуживанию установки внутри воздуховодов могут накапливаться пылевые отложения, что приводит к снижению производительности установки. Техническое обслуживание воздуховодов состоит в их периодической очистке или замене.

4. Техническое обслуживание блока управления (по мере необходимости).



ПРАВИЛА ХРАНЕНИЯ И ТРАНСПОРТИРОВКИ

- Хранить изделие необходимо в заводской упаковке в сухом вентилируемом помещении при температуре от +5 °C до +40 °C и относительной влажности не выше 70 %.
- Наличие в воздухе паров и примесей, вызывающих коррозию и нарушающих изоляцию и герметичность соединений, не допускается.
- Для погрузочно-разгрузочных работ используйте соответствующую подъемную технику для предотвращения возможных повреждений изделия.
- Во время погрузочно-разгрузочных работ выполняйте требования перемещений для данного типа грузов.
- Транспортировать разрешается любым видом транспорта при условии защиты изделия от атмосферных осадков и механических повреждений. Транспортировка изделия разрешена только в рабочем положении.
- Погрузка и разгрузка должны производиться без резких толчков и ударов.
- Перед первым включением после транспортировки при низких температурах изделие необходимо выдержать при температуре эксплуатации не менее 3-4 часов.

ГАРАНТИИ ИЗГОТОВИТЕЛЯ

Изготовитель устанавливает гарантийный срок изделия длительностью 24 месяца с даты продажи изделия через розничную торговую сеть при условии выполнения пользователем правил транспортировки, хранения, монтажа и эксплуатации изделия. В случае появления нарушений в работе изделия по вине изготовителя в течение гарантийного срока пользователь имеет право на бесплатное устранение недостатков изделия посредством осуществления изготовителем гарантийного ремонта. Гарантийный ремонт состоит в выполнении работ, связанных с устранением недостатков изделия, для обеспечения возможности использования такого изделия по назначению в течение гарантийного срока. Устранение недостатков осуществляется посредством замены или ремонта комплектующих или отдельной комплектующей изделия.

Гарантийный ремонт не включает в себя:

- периодическое техническое обслуживание;
- монтаж/демонтаж изделия;
- настройку изделия.

Для проведения гарантийного ремонта пользователь должен предоставить изделие, руководство пользователя с отметкой о дате продажи и расчетный документ, подтверждающий факт покупки.

Модель изделия должна соответствовать модели, указанной в руководстве пользователя.

По вопросам гарантийного обслуживания обращайтесь к продавцу.

Гарантия изготовителя не распространяется на нижеприведенные случаи:

- непредоставление пользователем изделия в комплектности, указанной в руководстве пользователя, в том числе демонтаж пользователем комплектующих изделия;
- несоответствие модели, марки изделия данным, указанным на упаковке изделия и в руководстве пользователя;
- несвоевременное техническое обслуживание изделия;
- наличие внешних повреждений корпуса (повреждениями не являются внешние изменения изделия, необходимые для его монтажа) и внутренних узлов изделия;
- внесение в конструкцию изделия изменений или осуществление доработок изделия;
- замена и использование узлов, деталей и комплектующих изделия, не предусмотренных изготовителем;
- использование изделия не по назначению;
- нарушение пользователем правил монтажа изделия;
- нарушение пользователем правил управления изделием;
- подключение изделия к электрической сети с напряжением, отличным от указанного в руководстве пользователя;
- выход изделия из строя вследствие скачков напряжения в электрической сети;
- осуществление пользователем самостоятельного ремонта изделия;
- осуществление ремонта изделия лицами, не уполномоченными на то изготовителем;
- истечение гарантийного срока изделия;
- нарушение пользователем установленных правил перевозки изделия;
- нарушение пользователем правил хранения изделия;
- совершение третьими лицами противоправных действий по отношению к изделию;
- выход изделия из строя вследствие возникновения обстоятельств непреодолимой силы (пожара, наводнения, землетрясения, войны, военных действий любого характера, блокады);
- отсутствие пломб, если наличие таковых предусмотрено руководством пользователя;
- непредоставление руководства пользователя с отметкой о дате продажи изделия;
- отсутствие расчетного документа, подтверждающего факт покупки изделия.



ВЫПОЛНЯЙТЕ ТРЕБОВАНИЯ ДАННОГО РУКОВОДСТВА ПОЛЬЗОВАТЕЛЯ ДЛЯ ОБЕСПЕЧЕНИЯ ДЛИТЕЛЬНОЙ БЕСПЕРЕБОЙНОЙ РАБОТЫ ИЗДЕЛИЯ



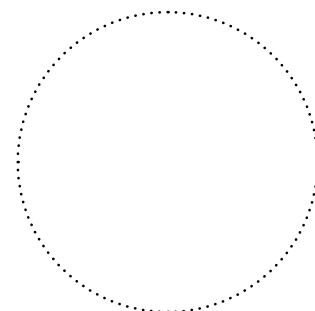
ГАРАНТИЙНЫЕ ТРЕБОВАНИЯ ПОЛЬЗОВАТЕЛЯ РАССМАТРИВАЮТСЯ ПОСЛЕ ПРЕДЪЯВЛЕНИЯ ИМ ИЗДЕЛИЯ, ГАРАНТИЙНОГО ТАЛОНА, РАСЧЕТНОГО ДОКУМЕНТА И РУКОВОДСТВА ПОЛЬЗОВАТЕЛЯ С ОТМЕТКОЙ О ДАТЕ ПРОДАЖИ

СВИДЕТЕЛЬСТВО О ПРИЕМКЕ

Тип изделия	Вентиляционный приточный агрегат
Модель	BLAUBOX E_____
Серийный номер	
Дата выпуска	
Клеймо приемщика	

ИНФОРМАЦИЯ О ПРОДАВЦЕ

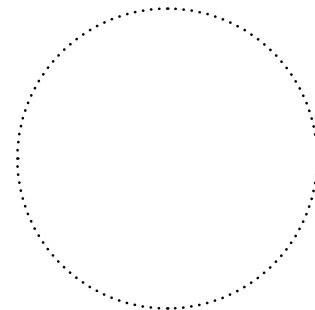
Название магазина	
Адрес	
Телефон	
E-mail	
Дата покупки	
Изделие в полной комплектации с руководством пользователя получил, с условиями гарантии ознакомлен и согласен.	
Подпись покупателя	



Место для печати продавца

СВИДЕТЕЛЬСТВО О МОНТАЖЕ

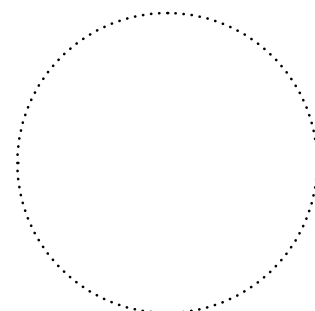
Изделие BLAUBOX E_____ установлено в соответствии с требованиями данного руководства пользователя.	
Название фирмы	
Адрес	
Телефон	
Ф. И. О. установщика	
Дата монтажа:	Подпись:
Работы по монтажу изделия соответствуют требованиям всех применимых местных и национальных строительных, электрических и технических норм и стандартов. Замечаний к работе изделия не имею.	
Подпись:	



Место для печати установщика

ГАРАНТИЙНЫЙ ТАЛОН

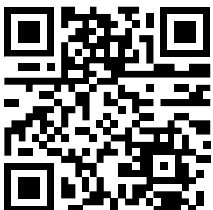
Тип изделия	Вентиляционный приточный агрегат
Модель	BLAUBOX E_____
Серийный номер	
Дата выпуска	
Дата покупки	
Гарантийный срок	
Продавец	



Место для печати продавца



BLAUBERG
Ventilatoren



www.blaubergventilatoren.de
B29RU-04

