



ПАНЕЛЬ УПРАВЛЕНИЯ С СЕНСОРНЫМ ЭКРАНОМ

S14
S15

RU

РУКОВОДСТВО ПО МОНТАЖУ



BLAUBERG
Ventilatoren

СОДЕРЖАНИЕ

Требования безопасности.....	2
Назначение.....	3
Комплект поставки.....	3
Технические характеристики.....	4
Монтаж и подключение.....	4
Управление.....	6

Настоящее руководство пользователя является основным эксплуатационным документом, предназначено для ознакомления технического, обслуживающего и эксплуатирующего персонала.

Руководство пользователя содержит сведения о назначении, составе, принципе работы, конструкции и монтаже изделия (-ий) S14/S15 и всех его (их) модификаций.

Технический и обслуживающий персонал должен иметь теоретическую и практическую подготовку относительно систем вентиляции и выполнять работы в соответствии с правилами охраны труда и строительными нормами и стандартами, действующими на территории государства.

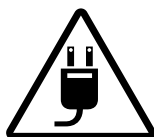
Информация, указанная в данном руководстве, является верной на момент подготовки документа. Из-за непрерывного развития продукции компания оставляет за собой право в любой момент вносить изменения в технические характеристики, конструкцию или комплектацию изделия.

Ни одна из частей данной публикации не может быть воспроизведена, передана или сохранена в информационно-поисковых системах, а также переведена на другие языки в любой форме без письменного согласия компании.

ТРЕБОВАНИЯ БЕЗОПАСНОСТИ

- Перед началом эксплуатации и монтажом изделия внимательно ознакомьтесь с руководством пользователя.
- При монтаже и эксплуатации изделия должны выполняться требования руководства, а также требования всех применимых местных и национальных строительных, электрических и технических норм и стандартов.
- Обязательно ознакомьтесь с предупреждениями в руководстве, поскольку они содержат сведения, касающиеся вашей безопасности.
- Несоблюдение правил и предупреждений руководства может привести к травмированию пользователя или повреждению изделия.
- После прочтения руководства пользователя сохраняйте его в течение всего времени использования изделия.
- При передаче управления другому пользователю обязательно обеспечьте его данным руководством.

МЕРЫ ПРЕДОСТОРОЖНОСТИ ПРИ МОНТАЖЕ И ЭКСПЛУАТАЦИИ ИЗДЕЛИЯ



- При монтаже изделия обязательно отключите сеть электропитания.



- Соблюдайте осторожность при распаковке изделия.



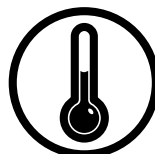
- Соблюдайте технику безопасности во время работы с электроинструментом при монтаже изделия.



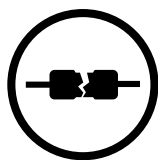
- Не изменяйте длину сетевого шнура самостоятельно.
- Не перегибайте сетевой шнур.
- Избегайте повреждений сетевого шнура.
- Не ставьте на сетевой шнур посторонние предметы.



- Не прокладывайте сетевой шнур изделия вблизи отопительного/нагревательного оборудования.



- Не эксплуатируйте изделие за пределами диапазона температур, указанных в руководстве пользователя.
- Не эксплуатируйте изделие в агрессивной и взрывоопасной среде.



- Не используйте поврежденное оборудование и проводники при подключении изделия к электросети.



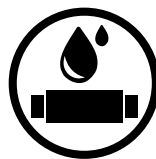
- Не прикасайтесь мокрыми руками к устройствам управления.
- Не производите монтаж и техническое обслуживание изделия мокрыми руками.



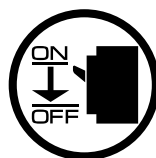
- Не допускайте детей к эксплуатации изделия.



- При появлении посторонних звуков, запаха, дыма отключите изделие от сети питания и обратитесь в сервисный центр.



- Не мойте изделие водой.
- Избегайте попадания воды на электрические части изделия.



- При техническом обслуживании изделия отключите его от сети питания.



**ПО ОКОНЧАНИИ ЭКСПЛУАТАЦИИ ИЗДЕЛИЕ ПОДЛЕЖИТ
ОТДЕЛЬНОЙ УТИЛИЗАЦИИ
НЕ УТИЛИЗИРУЙТЕ ИЗДЕЛИЕ ВМЕСТЕ С
НЕОТСОРТИРОВАННЫМИ БЫТОВЫМИ ОТХОДАМИ**

НАЗНАЧЕНИЕ



**ИЗДЕЛИЕ НЕ ПРЕДНАЗНАЧЕНО ДЛЯ ИСПОЛЬЗОВАНИЯ ДЕТЬМИ, ЛИЦАМИ С
ПОНИЖЕННЫМИ СЕНСОРНЫМИ ИЛИ УМСТВЕННЫМИ СПОСОБНОСТЯМИ, А ТАКЖЕ
ЛИЦАМИ, НЕ ПОДГОТОВЛЕННЫМИ СООТВЕТСТВУЮЩИМ ОБРАЗОМ
К РАБОТАМ С ИЗДЕЛИЕМ ДОПУСКАЮТСЯ СПЕЦИАЛИСТЫ ПОСЛЕ
СООТВЕТСТВУЮЩЕГО ИНСТРУКТАЖА
ИЗДЕЛИЕ ДОЛЖНО БЫТЬ УСТАНОВЛЕНО В МЕСТАХ, ИСКЛЮЧАЮЩИХ
САМОСТОЯТЕЛЬНЫЙ ДОСТУП ДЕТЕЙ**

Настенная панель управления с сенсорным экраном предназначена для управления промышленными и бытовыми приточно-вытяжными вентиляционными установками и другими воздухообрабатывающими агрегатами.

Панель управления не является автономным устройством.

Изделие рассчитано на продолжительную работу без отключения от электросети.

КОМПЛЕКТ ПОСТАВКИ

Наименование

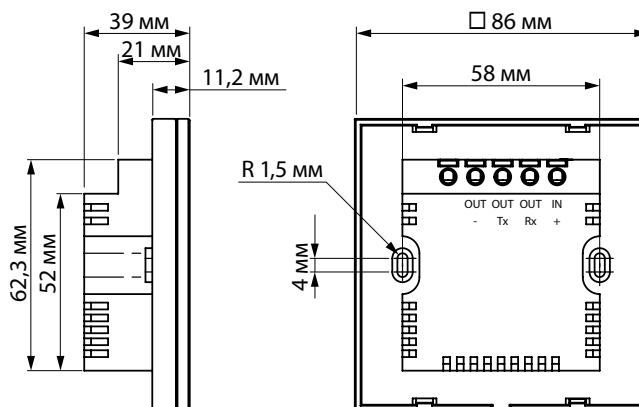
Панель управления
Монтажная коробка для настенного монтажа
Монтажная коробка для внутрстенного монтажа
Руководство пользователя
Упаковка

КОЛИЧЕСТВО

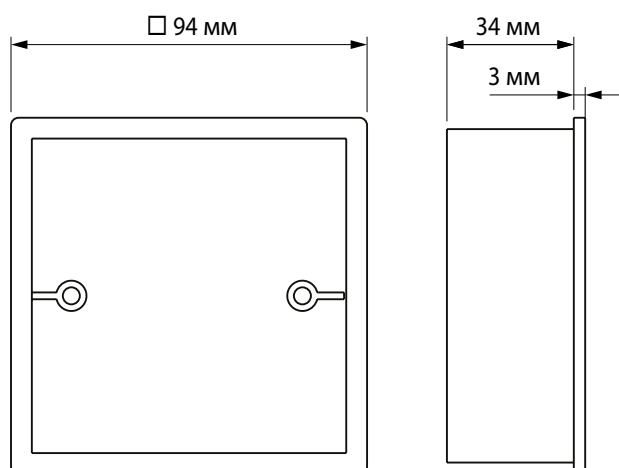
1 шт.
1 шт.
1 шт.
1 шт.
1 шт.

ТЕХНИЧЕСКИЕ ХАРАКТЕРИСТИКИ

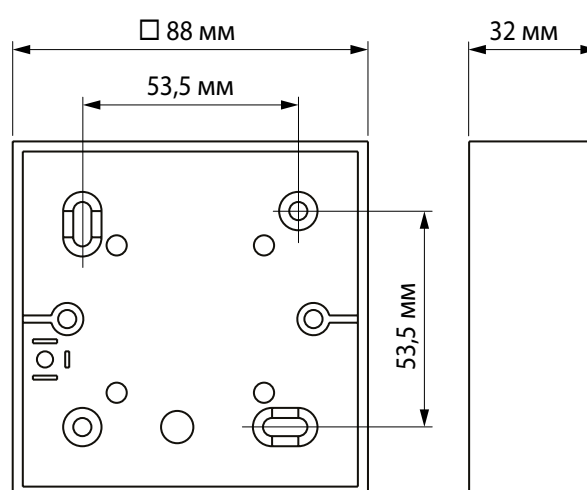
Напряжение питания, В постоянного тока	8-30
Температурный диапазон, °C	от 0 до +45
Диапазон влажности, %	5-80 (без конд.)
Материал корпуса	Пластик
Материал сенсорной поверхности	Стекло
Класс защиты	IP30
Вес, г	190



Монтажная коробка для внутривстраиваемого монтажа



Монтажная коробка для настенного монтажа



МОНТАЖ И ПОДКЛЮЧЕНИЕ



ПЕРЕД ПРОВЕДЕНИЕМ ЛЮБЫХ РАБОТ С ИЗДЕЛИЕМ УБЕДИТЕСЬ, ЧТО ЭЛЕКТРОСЕТЬ ОБЕСТОЧЕНА



МОНТАЖ И ПОДКЛЮЧЕНИЕ ИЗДЕЛИЯ ДОЛЖНЫ ПРОВОДИТЬ КВАЛИФИЦИРОВАННЫЕ СПЕЦИАЛИСТЫ, ПРОШЕДШИЕ СООТВЕТСТВУЮЩЕЕ ОБУЧЕНИЕ И ИМЕЮЩИЕ НЕОБХОДИМЫЕ ИНСТРУМЕНТЫ И МАТЕРИАЛЫ

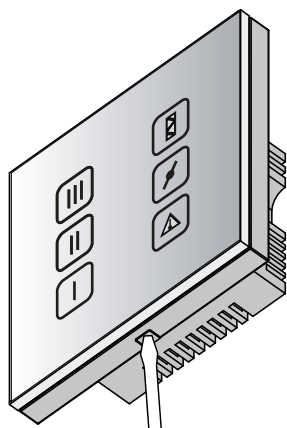
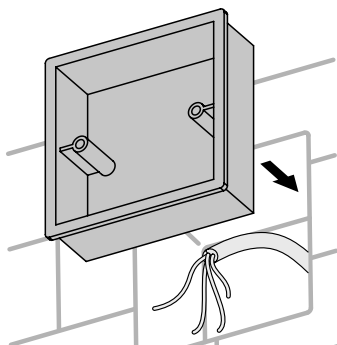


**НЕ УСТАНАВЛИВАЙТЕ ИЗДЕЛИЕ НА НЕРОВНОЙ ПОВЕРХНОСТИ!
ВО ВРЕМЯ ЗАТЯЖКИ ШУРУПОВ НЕ ПРИЛАГАЙТЕ ЧРЕЗМЕРНЫХ УСИЛИЙ ВО ИЗБЕЖАНИЕ ДЕФОРМАЦИИ ИЗДЕЛИЯ**

ВНУТРИСТЕННЫЙ МОНТАЖ ПАНЕЛИ УПРАВЛЕНИЯ

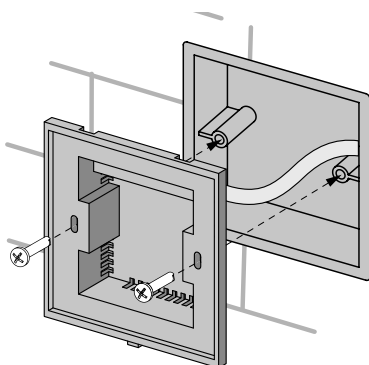
1. Отсоедините разъем от кабеля подключения к панели управления.

2. Проложите кабель к месту крепления панели, подготовьте нишу в стене и установите монтажную коробку для внутрискенного монтажа.

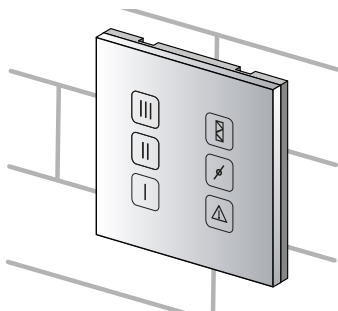


3. Аккуратно отверткой отстегните защелку на нижнем торце панели и отсоедините экран от корпуса.

6. Закрепите корпус на монтажной коробке через крепежные отверстия с помощью винтов. Винты для крепления панели к монтажной коробке входят в комплект панели управления.

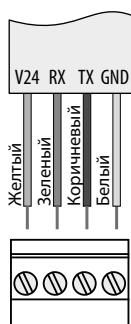
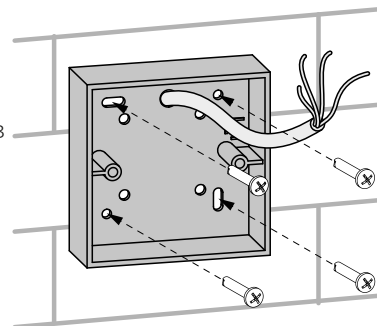


7. Закрепите экран на корпусе, прижав его до фиксации с помощью защелок.

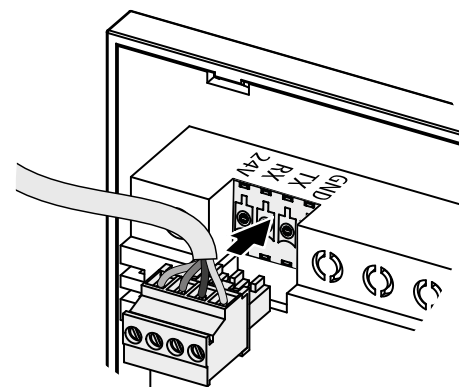


НАСТЕННЫЙ МОНТАЖ ПАНЕЛИ УПРАВЛЕНИЯ

2. Проложите кабель к месту крепления панели и установите монтажную коробку для настенного монтажа с помощью винтов (не входят в комплект поставки).

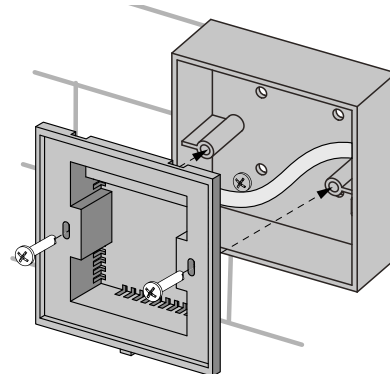


4. Подключите провода кабеля к разъему в соответствии с наклейкой на корпусе панели.

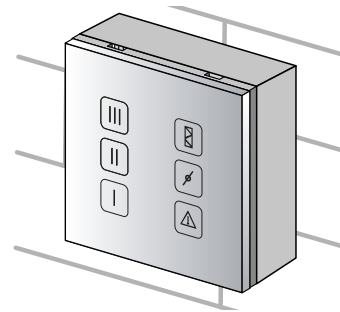


5. Подключите разъем к панели.

6. Закрепите тыльную часть корпуса панели на монтажной коробке через крепежные отверстия с помощью крепежных винтов. Винты для крепления панели к монтажной коробке входят в комплект панели управления.



7. Закрепите экран на корпусе, прижав его до фиксации с помощью защелок.



УПРАВЛЕНИЕ

Управление установкой осуществляется кнопками-индикаторами на панели управления. После нажатия на кнопку-индикатор она выделится подсветкой. Сигнал от панели управления поступит на контроллер, и установка плавно перейдет в выбранный режим работы.

ВНИМАНИЕ !

Панель должна быть закреплена на поверхности в рабочем положении!

Панель управления должна быть подключена к источнику питания только после:

- монтажа корпуса панели;
- выполнения необходимых электрических соединений;
- фиксации сенсорного экрана на корпусе.

После подачи питания произойдет инициализация панели управления, сопровождающаяся трехкратным миганием всех кнопок.

ВНИМАНИЕ !

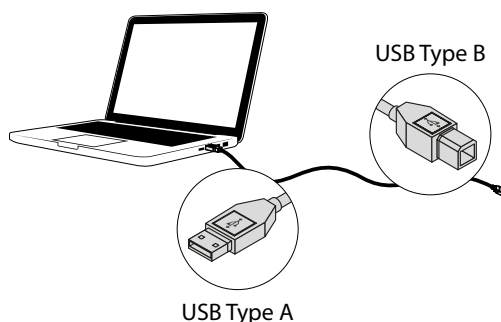
- Не переключайте кнопки на незафиксированной панели во избежание ложных срабатываний переключения скорости!
- Быстрые кратковременные нажатия на кнопки панели могут привести к сбою в работе установки!
- При нажатии на кнопку панели управления плотность прилегания к поверхности кнопки должна быть несколько большей, чем при нажатии на экран планшета или мобильного телефона, т. к. панель имеет меньшую чувствительность и большее время отклика.
- Переключение скорости необходимо осуществлять четким нажатием кнопки в требуемом секторе панели управления.

Работа с программным обеспечением

ВНИМАНИЕ

Настройка, диагностика и обновление версии ПО проводится специалистом сервисной службы.

Для работы с предустановленным ПО (программным обеспечением) подключите установку к ноутбуку или компьютеру с помощью кабеля USB с разъемами Type A и Type B. Кабель USB не входит в комплект поставки.



ПО позволяет изменять заводские настройки параметров установки:

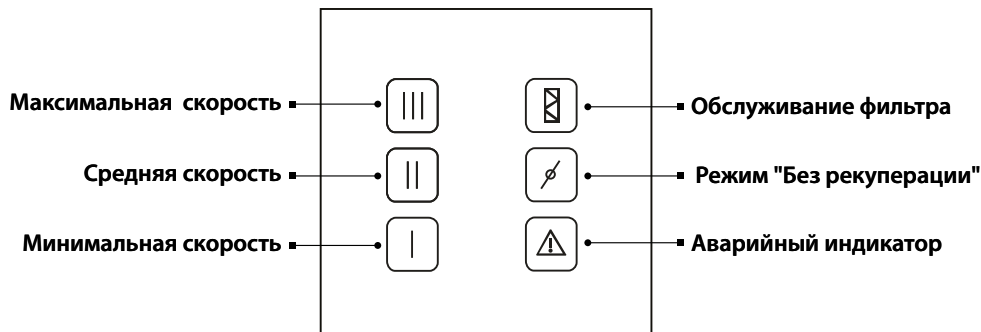
Параметр	Заводская настройка	Диапазон регулирования
Нулевая скорость (Выкл.), %	0	0 - 100
Минимальная скорость, %	40	0 - 100
Средняя скорость, %	70	0 - 100
Максимальная скорость, %	100	0 - 100
Скорость при замыкании сухого контакта внешнего устройства, %	100	0 - 100
Периодичность очистки (замены) фильтров, ч	2160 (3 месяца)	0 - 10000
Уровень влажности, %	60	30 - 80

В новых версиях ПО список настраиваемых параметров может расширяться.

Настройка, диагностика и обновление версии ПО проводится специалистом сервисной службы.

Для скачивания ПО перейдите по ссылке <https://blaubergventilatoren.de/en/download>. Выберите тип документа «Программное обеспечение». С помощью строки поиска найдите программное обеспечение для автоматике «S14/S15». Скачайте файл программного обеспечения.

ИНДИКАЦИЯ И ФУНКЦИИ КНОПОК ПАНЕЛИ УПРАВЛЕНИЯ

**Индикация панели при выключенной установке**

Кнопки-индикаторы на панели управления не подсвечены.

Индикатор обслуживания фильтра и аварийный индикатор выделены подсветкой в соответствующих случаях.

Включение установки

Нажмите одну из трех кнопок-индикаторов установки скорости. После нажатия выбранная кнопка выделится подсветкой, и установка начнет работать на установленной скорости.

**Переключение скорости**

Нажмите однократно неактивную кнопку-индикатор установки скорости. Кнопка-индикатор выделится подсветкой, установка переключится на выбранную скорость.

**Выключение установки**

Для выключения установки нажмите выделенную подсветкой кнопку-индикатор скорости.

Режим «Без рекуперации»

Нажмите однократно кнопку-индикатор. При активировании режима загорается подсветка кнопки-индикатора:

в установках с байпасом — открывается заслонка обводного канала;

в установках без байпаса — выключается приточный вентилятор.

При каждом последующем нажатии кнопки-индикатора текущее состояние установки изменяется и сохраняется в памяти панели управления.

**Обслуживание фильтров**

После отработки установленного количества моточасов кнопка-индикатор выделяется подсветкой для напоминания об очистке или замене фильтров.

Для обнуления счетчика моточасов после замены или очистки фильтров нажмите и удерживайте кнопку-индикатор в течение 5 секунд, после чего счетчик обнулится и подсветка кнопки-индикатора погаснет.

При пользовательской настройке счетчика в ПО для установки количества моточасов см. раздел технического обслуживания фильтров.

**Авария**

В случае аварии горит подсветка аварийного индикатора.

Для устранения неисправности обратитесь в сервисный центр.





BLAUBERG
Ventilatoren

