



**ВЕНТИЛЯТОР КАНАЛЬНЫЙ  
В ШУМОИЗОЛИРОВАННОМ КОРПУСЕ**



RU

***Iso-Mix***

**РУКОВОДСТВО ПОЛЬЗОВАТЕЛЯ**

## СОДЕРЖАНИЕ

Реализация.....	2
Требования безопасности.....	3
Комплект поставки.....	8
Правила эксплуатации.....	8
Краткое описание.....	8
Структура условных обозначений.....	9
Технические характеристики.....	10
Монтаж и подготовка к работе.....	12
Подключение к электросети.....	18
Алгоритм работы электроники.....	20
Техническое обслуживание.....	22
Устранение неисправностей.....	23
Правила хранения и транспортировки.....	23
Гарантии изготовителя.....	24

Настоящее руководство пользователя является основным эксплуатационным документом, предназначено для ознакомления технического, обслуживающего и эксплуатирующего персонала.

Руководство пользователя содержит сведения о назначении, составе, принципе работы, конструкции и монтаже изделия (-ий) Iso-Mix и всех его (их) модификаций.

Технический и обслуживающий персонал должен иметь теоретическую и практическую подготовку относительно систем вентиляции и выполнять работы в соответствии с правилами охраны труда и строительными нормами и стандартами, действующими на территории государства.

## РЕАЛИЗАЦИЯ

Устройство реализуется через специализированные и розничные торговые организации.



**ВЫПОЛНЯЙТЕ ТРЕБОВАНИЯ ДАННОГО РУКОВОДСТВА ПОЛЬЗОВАТЕЛЯ ДЛЯ  
ОБЕСПЕЧЕНИЯ ДЛИТЕЛЬНОЙ БЕСПЕРЕБОЙНОЙ РАБОТЫ ИЗДЕЛИЯ**

## **ТРЕБОВАНИЯ БЕЗОПАСНОСТИ**

При монтаже и эксплуатации изделия должны выполняться требования руководства, а также требования всех применимых местных и национальных строительных, электрических и технических норм и стандартов.

Все действия, связанные с подключением, настройкой, обслуживанием и ремонтом изделия, проводить только при снятом напряжении сети.

**К монтажу допускаются лица, имеющие право самостоятельной работы на электроустановках с напряжением электропитания до 1000 В, после изучения данного руководства пользователя.**

Перед установкой изделия убедитесь в отсутствии видимых повреждений крыльчатки, корпуса, решетки, а также в отсутствии в корпусе изделия посторонних предметов, которые могут повредить лопасти крыльчатки.

Во время монтажа изделия не допускайте сжатия корпуса!  
Деформация корпуса может привести к заклиниванию крыльчатки и повышенному шуму.

Запрещается использовать изделие не по назначению и подвергать его каким-либо модификациям и доработкам.

Не допускается подвергать изделие неблагоприятным атмосферным воздействиям (дождь, солнце и т. п.).

Перемещаемый в системе воздух не должен содержать пыли, твердых примесей, а также липких веществ и волокнистых материалов.

Запрещается использовать изделие в легковоспламеняющейся или взрывоопасной среде, содержащей, например, пары спирта, бензина, инсектицидов.

Не закрывайте и не загораживайте всасывающее и выпускное отверстия изделия, чтобы не мешать оптимальному потоку воздуха. Не садитесь на изделие и не кладите на него какие-либо предметы. Информация, указанная в данной инструкции, является верной на момент подготовки документа. Из-за непрерывного развития продукции компания оставляет за собой право в любой момент вносить изменения в технические характеристики, конструкцию или комплектацию изделия.

Не дотрагивайтесь до изделия мокрыми или влажными руками. Не дотрагивайтесь до изделия, будучи босиком.

Изделие не предназначено для использования лицами (включая детей) с пониженными физическими, сенсорными или умственными способностями при отсутствии у них жизненного опыта или знаний, если они не находятся под присмотром или не проинструктированы об использовании изделия лицом, ответственным за их безопасность.

Дети должны находиться под присмотром для недопущения игр с изделием.

Подключение к электросети необходимо осуществлять через средство отключения, имеющее разрыв контактов на всех полюсах, обеспечивающее полное отключение при условиях перенапряжения категории III, встроенное в стационарную проводку в соответствии с правилами устройства электроустановок.

При повреждении шнура питания его замену во избежание опасности должны производить изготовитель, сервисная служба или подобный квалифицированный персонал.

Внимание! Во избежание опасности, вызываемой случайным перезапуском термовыключателя, изделие не должно питаться через внешнее выключающее устройство, такое как таймер, или быть подключено к сети, которая, как правило, включается и выключается коммунальными службами.

Убедитесь, что изделие отключено от сети питания перед удалением защиты.

Должны быть предприняты меры предосторожности для того, чтобы избежать обратного потока газов в помещение из открытых дымоходов или устройств, сжигающих топливо.



**ПО ОКОНЧАНИИ ЭКСПЛУАТАЦИИ ИЗДЕЛИЕ ПОДЛЕЖИТ  
ОТДЕЛЬНОЙ УТИЛИЗАЦИИ.  
НЕ УТИЛИЗИРУЙТЕ ИЗДЕЛИЕ ВМЕСТЕ С  
НЕОТСОРТИРОВАННЫМИ БЫТОВЫМИ ОТХОДАМИ**

## КОМПЛЕКТ ПОСТАВКИ

Вентилятор	— 1 шт.
Шурупы с дюбелями	— 4 шт.
Отвертка пластиковая (только для моделей с таймером)	— 1 шт.
Руководство пользователя	— 1 шт.
Коробка упаковочная	— 1 шт.

## ПРАВИЛА ЭКСПЛУАТАЦИИ

Вентилятор предназначен для подключения к однофазной сети переменного тока 220-240 В/50 Гц или 220 В/60 Гц. Вентилятор рассчитан на продолжительную работу без отключения от электрической сети.

Направление движения воздуха должно совпадать со стрелкой на корпусе вентилятора.

По типу защиты от поражения электрическим током изделие относится к приборам II класса. Вид климатического исполнения изделия — УХЛ 4.2.

Степень защиты от доступа к опасным частям и проникновения воды — IPX4.

Вентилятор разрешается эксплуатировать при температуре окружающего воздуха в пределах от +1 °С до +40 °С.

Питание, В/Гц	Температура перемещаемого воздуха, °С
220-240/50	-25...+60
220/60	-25...+40

Для соответствия требованиям ErP 2018 необходимо применять регулятор скорости и типологию управления local demand control (подключить датчик).

## КРАТКОЕ ОПИСАНИЕ

Изделие представляет собой канальный вентилятор смешанного типа для приточных и приточно-вытяжных систем вентиляции различных помещений. Вентилятор изготавливается для каналов диаметром, указанным в условном обозначении модели. Предусмотрена возможность подключения внешнего управляющего устройства.

Конструкция вентиляторов постоянно совершенствуется, поэтому некоторые модели могут незначительно отличаться от описанных в данном руководстве.



## СТРУКТУРА УСЛОВНЫХ ОБОЗНАЧЕНИЙ

Iso-Mix 200 T

### Напряжение питания:

\_ — 220-240 В/50-60 Гц (по умолчанию);

YYY V/ZZ Hz — параметры сети, отличные от указанных по умолчанию.

### Опции:

T — таймер

US — переключатель скоростей

FR1 — плавный регулятор скорости от 0 до 100 % и кабель питания с сетевой вилкой;

G1 — регулятор скорости с электронным термостатом и внешним датчиком температуры, закрепленным на кабеле длиной 4 м, кабель питания с сетевой вилкой.

Алгоритм работы по температуре;

GI1 — регулятор скорости с электронным термостатом и встроенным в канал датчиком температуры, кабель питания с сетевой вилкой. Алгоритм работы по температуре;

GT1 — регулятор скорости с электронным термостатом и внешним датчиком температуры, закрепленным на кабеле длиной 4 м, кабель питания с сетевой вилкой.

Алгоритм работы по таймеру;

GT11 — регулятор скорости с электронным термостатом и встроенным в канал датчиком температуры, кабель питания с сетевой вилкой. Алгоритм работы по таймеру;

GS1 — регулятор скорости с электронным термостатом и внешним датчиком температуры, закрепленным на кабеле длиной 4 м, кабель питания с сетевой вилкой.

Алгоритм включения и выключения по температуре.

GS11 — регулятор скорости с электронным термостатом и встроенным в канал датчиком температуры, кабель питания с сетевой вилкой. Алгоритм включения и выключения по температуре;

W — кабель питания с сетевой вилкой.

### Диаметр выходного патрубка, мм

### Модель вентилятора

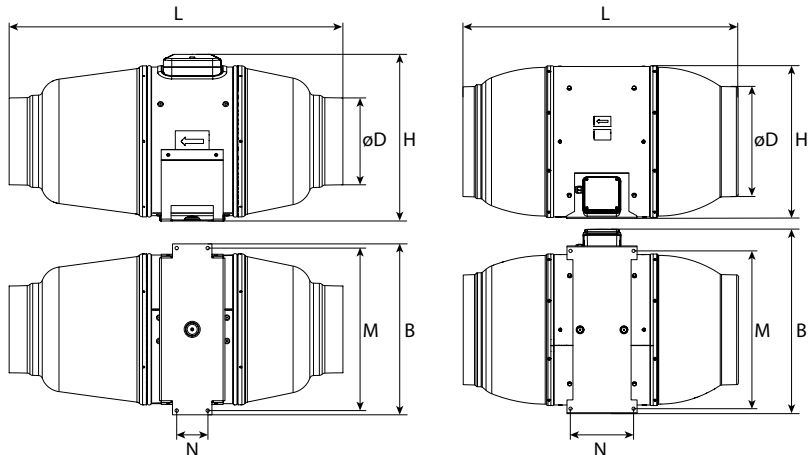
Описание опций вентилятора см. в разделе «Алгоритм работы электроники».

## ТЕХНИЧЕСКИЕ ХАРАКТЕРИСТИКИ



### Габаритные размеры

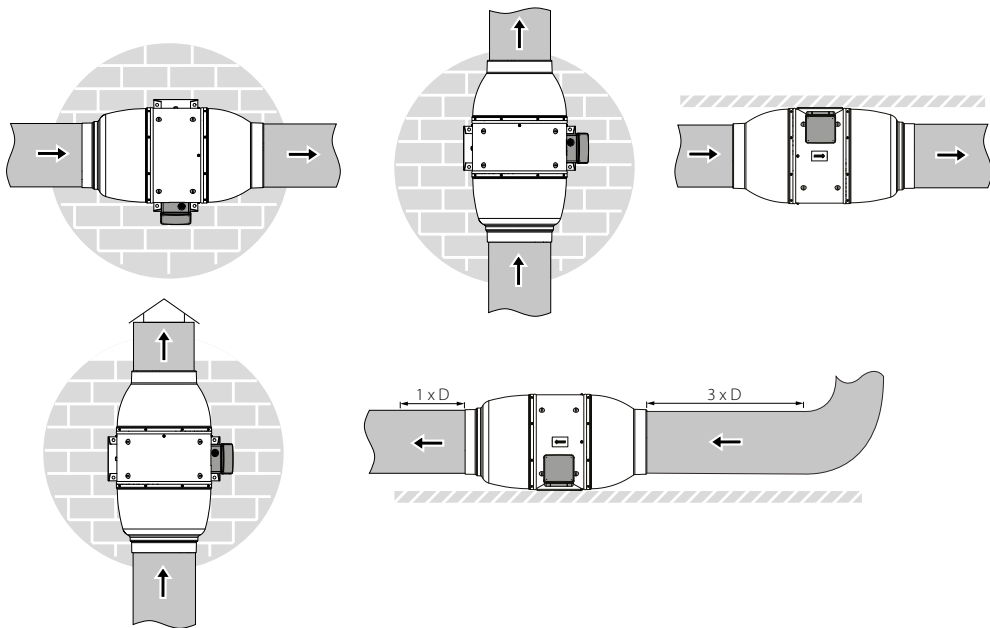
	Ø D	B	H	L	M	N
Iso-Mix 200	198	392	295	560	310	115



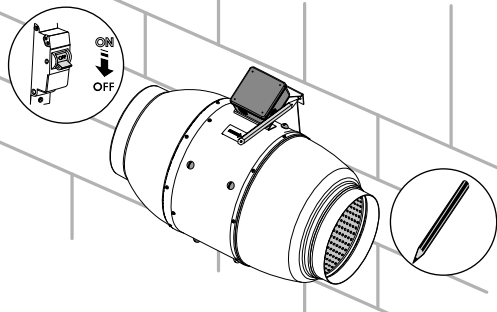
## МОНТАЖ И ПОДГОТОВКА К РАБОТЕ

Вентилятор устанавливается горизонтально или вертикально на полу, стене или потолке. При монтаже предусмотрите дополнительную защиту от проникновения влаги, например:

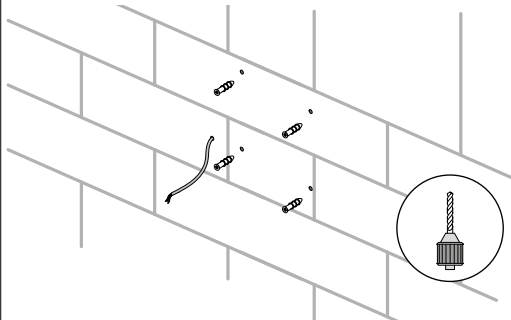
- в случае вертикального монтажа установите сверху защитный зонтик;
- в случае монтажа в любом положении с обеих сторон вентилятора подключите воздуховод.



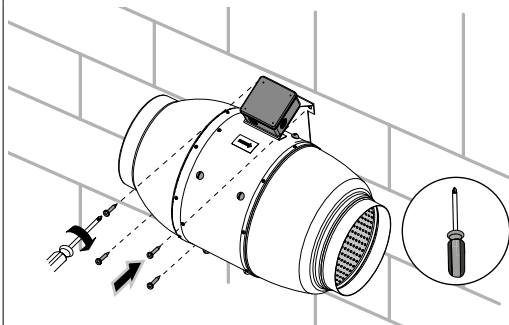
Обесточьте электрическую сеть и убедитесь, что электричество отключено. Разметьте отверстия для крепежа вентилятора и кабеля питания.



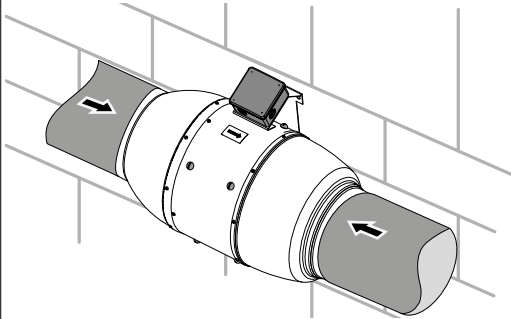
Подведите кабель питания к вентиляционному отверстию, просверлите отверстия для крепежа и установите дюбели.



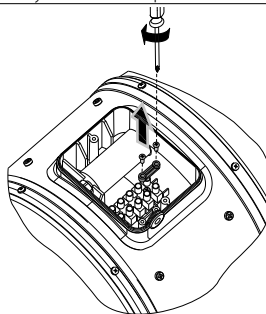
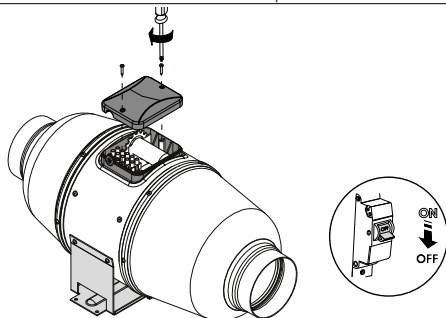
Установите вентилятор с помощью шурупов.



В любом положении: с обеих сторон вентилятора подключите воздуховод.

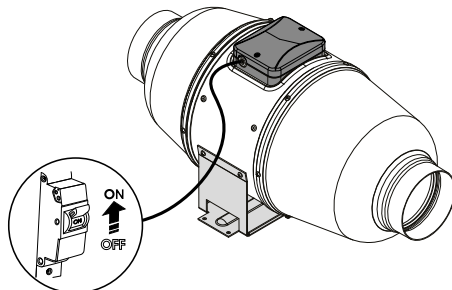
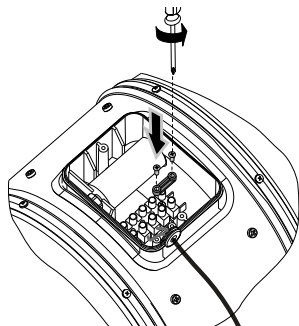


Обесточьте электрическую сеть и убедитесь, что электричество отключено. Снимите крышку с вентилятора.

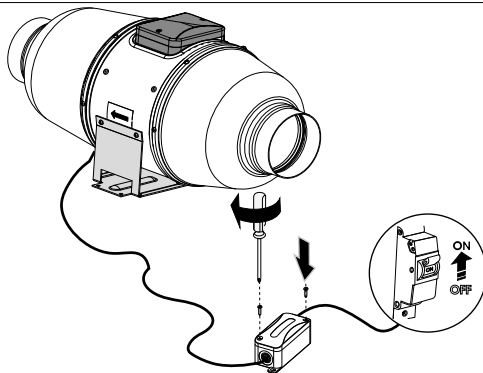
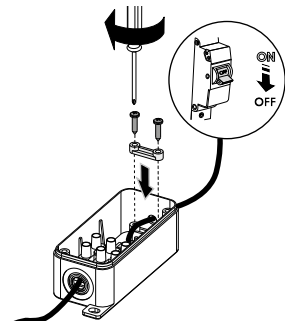
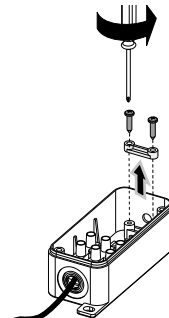
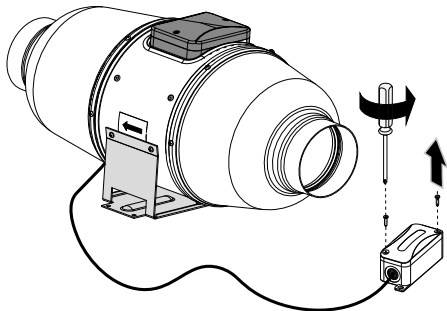


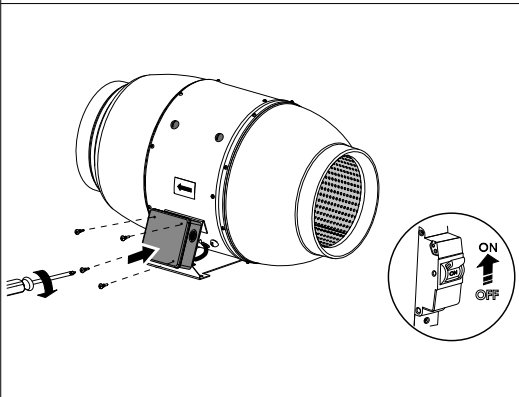
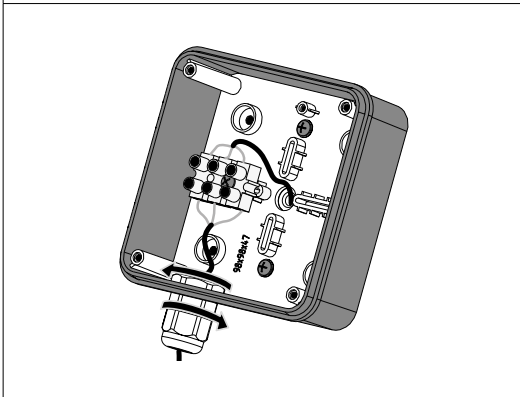
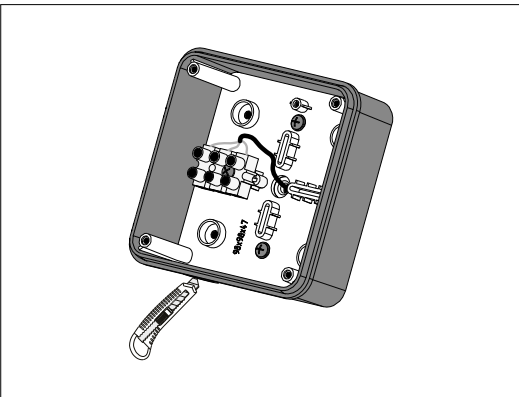
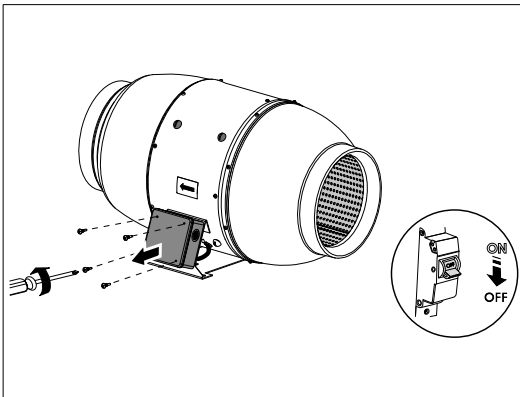
Подсоедините провода кабеля питания к клеммной колодке и соберите в обратном порядке.

Подайте питание на вентилятор.



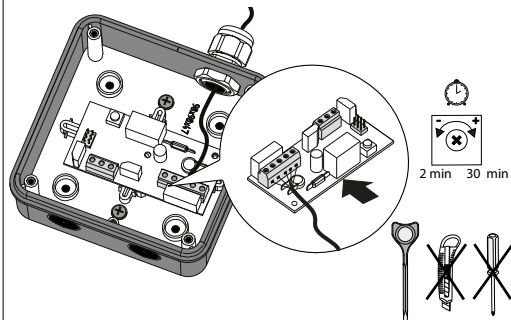
### Последовательность монтажа различных моделей вентиляторов



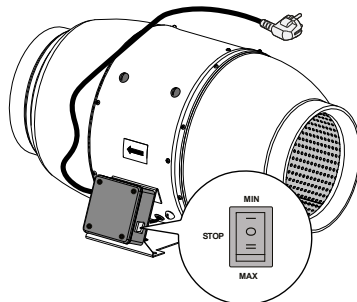




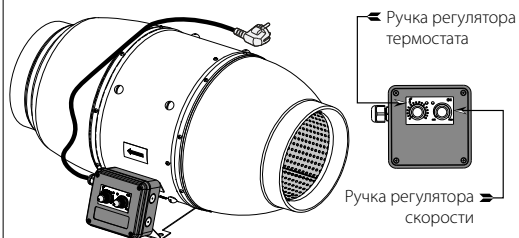
### Iso-Mix ... T



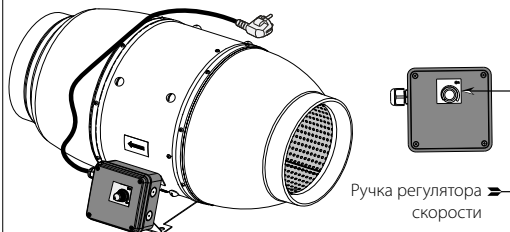
### Iso-Mix ... US



### Iso-Mix ... G1 (G1, GT1, GT11, GS1, GS11)



### Iso-Mix ... FR1



## ПОДКЛЮЧЕНИЕ К ЭЛЕКТРОСЕТИ

Вентилятор рассчитан на работу в однофазной электросети переменного тока 220-240 В 50/60 Гц.

Условные обозначения клемм на схеме подключения:

L — фаза

N — нейтраль

Low — клемма минимальной скорости

Mid — клемма средней скорости

High — клемма максимальной скорости

QF — внешний переключатель скорости

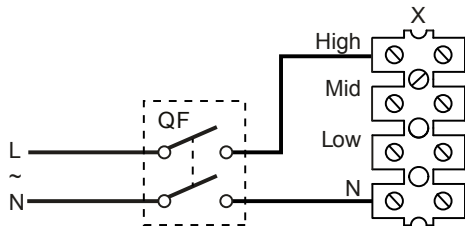
X — клеммная колодка



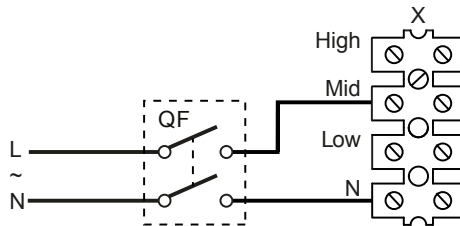
**НЕ ИСПОЛЬЗУЙТЕ МЕТАЛЛИЧЕСКУЮ ОТВЕРТКУ, НОЖ И ДРУГИЕ МЕТАЛЛИЧЕСКИЕ ПРЕДМЕТЫ ДЛЯ НАСТРОЙКИ ВО ИЗБЕЖАНИЕ ПОВРЕЖДЕНИЯ ПЛАТЫ ЭЛЕКТРОНИКИ**

### Iso-Mix

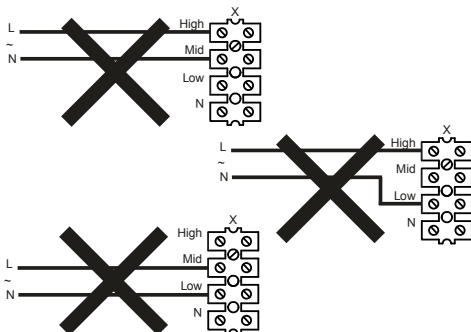
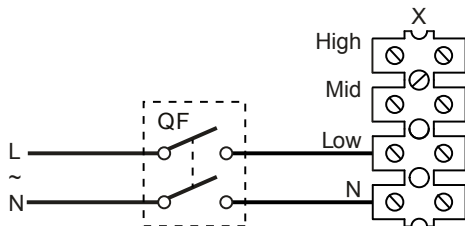
Максимальная скорость



Средняя скорость



Минимальная скорость



## АЛГОРИТМ РАБОТЫ ЭЛЕКТРОНИКИ

Регулировать скорость вращения вентилятора без опций можно напряжением, а также тиристорными контроллерами. Регулятор скорости приобретается отдельно.

**Внимание!** Регулируя напряжение, убедитесь, что при пониженной частоте вращения двигателя отсутствует необычный шум и вибрация.

При регулировании напряжения ток двигателя может превышать номинальный ток.

Вентилятор оборудован термовыключателем без самовозврата.

Для перезапуска термореле:

- Выключите электропитание.
- Найдите и устраните причину перегрева.
- Убедитесь, что двигатель охладился до рабочей температуры.
- Включите электропитание.

Вентилятор **Iso-Mix ... T** начинает работу при подаче управляющего напряжения на входную клемму **LT** внешним выключателем (например, включение освещения в помещении). После снятия управляющего напряжения вентилятор продолжает работу в течение времени, заданного таймером (от 2 до 30 мин). Для регулировки времени задержки отключения вентилятора поверните ручку потенциометра **T** по часовой стрелке для увеличения и против часовой стрелки для уменьшения времени задержки соответственно.

**Внимание!** Схема таймера находится под сетевым напряжением. Регулировку производить только после отключения вентилятора от сети. В комплект поставки вентилятора входит специальная пластиковая отвертка для регулировки настроек вентилятора. Используйте ее, если необходимо изменить время задержки выключения вентилятора или порог уровня влажности. Применение металлической отвертки, ножа и т. п. для регулировки может привести к выходу из строя платы электроники.

Вентилятор **Iso-Mix ... GI1/GT1/GS1/GS1I** оснащен электронным модулем **TSC** (регулятором скорости с электронным термостатом) для автоматического изменения скорости вращения (расхода воздуха) в зависимости от температуры воздуха.

На крышке клеммного отсека расположены 2 ручки управления:

- предварительной установки скорости;
- порога срабатывания электронного термостата.

Индикатор работы термостата расположен на крышке вентилятора. Он горит, когда температура воздуха превышает установленное значение. Для установки порога срабатывания термостата поверните ручку регулятора температуры по часовой стрелке для увеличения значения и против часовой стрелки для уменьшения значения.

Для установки скорости вращения (расхода воздуха) поверните ручку регулятора скорости таким же образом.

Существуют два алгоритма работы — по температуре и по таймеру:

**Iso-Mix ... G(I)1:** когда температура воздуха в помещении превышает установленное значение, вентилятор переключается на максимальную скорость. При падении температуры ниже установленного порога на 2 °C (или, если температура изначально была ниже установленного порога) вентилятор работает на установленной скорости.

**Iso-Mix ... GT1:** когда температура воздуха в помещении превышает установленное значение, вентилятор переключается на максимальную скорость. Когда температура воздуха опускается ниже установленного порога, таймер задержки начинает 5-минутный отсчет, затем вентилятор переключается на установленную скорость.

**Iso-Mix ... GS(I)1:** когда температура воздуха в помещении превышает установленное значение, вентилятор включается на установленную скорость. При падении температуры ниже установленного порога на 2 °C (или, если температура изначально была ниже установленного порога) вентилятор выключается.

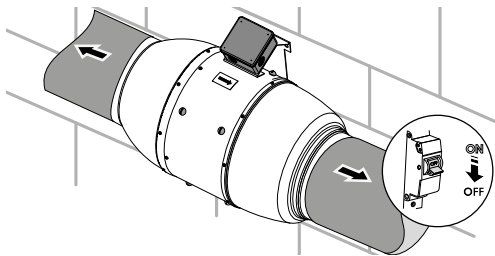
Вентилятор **Iso-Mix ... FR1** оснащен регулятором скорости, позволяющим включить и выключить вентилятор, плавно регулировать скорость вращения (расход воздуха) в диапазоне от минимальной до максимальной скорости.

## ТЕХНИЧЕСКОЕ ОБСЛУЖИВАНИЕ

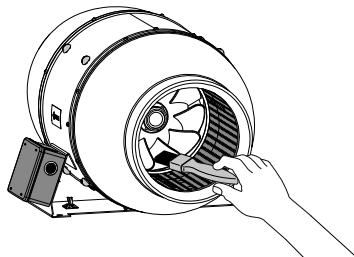
Работы по техобслуживанию необходимо проводить не реже одного раза в полгода.

Последовательность техобслуживания:

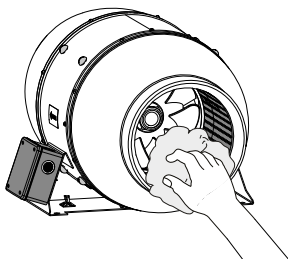
Отключить электропитание вентилятора и убедиться, что оно отключено. С обеих сторон вентилятора отсоединить воздуховод.



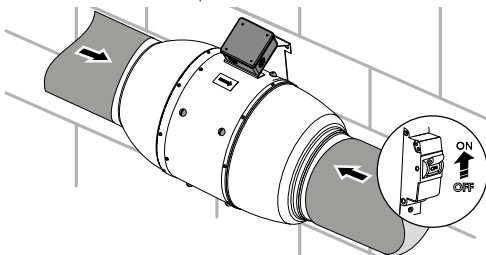
Очистить вентилятор мягкой сухой тканью или кисточкой.



Протереть поверхности вентилятора насухо.



С обеих сторон присоединить воздуховод. Подать питание на вентилятор.



**ВНИМАНИЕ! Не допускайте попадания жидкости на электрокомпоненты!**

## УСТРАНЕНИЕ НЕИСПРАВНОСТЕЙ

Неисправность	Вероятная причина	Способ устранения
При подключении к сети вентилятор не вращается, не реагирует на органы управления.	Не подключена питающая сеть.	Убедитесь, что питающая сеть подключена правильно, в противном случае устраните ошибку подключения.
	Неисправность во внутреннем подключении.	Обратитесь в сервисный центр.
Низкий расход воздуха.	Засорена система вентиляции.	Очистите систему вентиляции.
Повышенный шум или вибрация.	Засорена крыльчатка.	Очистите крыльчатку.
	Вентилятор не закреплен или неверно смонтирован.	Устраните ошибку монтажа.
	Засорена система вентиляции.	Очистите систему вентиляции.

## ПРАВИЛА ХРАНЕНИЯ И ТРАНСПОРТИРОВКИ

- Хранить изделие необходимо в заводской упаковке в сухом вентилируемом помещении при температуре от +5 °С до +40 °С и относительной влажности не выше 70 %.
- Наличие в воздухе паров и примесей, вызывающих коррозию и нарушающих изоляцию и герметичность соединений, не допускается.
- Для погрузочно-разгрузочных работ используйте соответствующую подъемную технику для предотвращения возможных повреждений изделия.
- Во время погрузочно-разгрузочных работ выполняйте требования перемещений для данного типа грузов.
- Транспортировать разрешается любым видом транспорта при условии защиты изделия от атмосферных осадков и механических повреждений. Транспортировка изделия разрешена только в рабочем положении.
- Погрузка и разгрузка должны производиться без резких толчков и ударов.
- Перед первым включением после транспортировки при низких температурах изделие необходимо выдерживать при температуре эксплуатации не менее 3-4 часов.

## ГАРАНТИИ ИЗГОТОВИТЕЛЯ

Изготовитель устанавливает гарантийный срок изделия длительностью 24 месяца с даты продажи изделия через розничную торговую сеть при условии выполнения пользователем правил транспортировки, хранения, монтажа и эксплуатации изделия.

В случае появления нарушений в работе изделия по вине изготовителя в течение гарантийного срока пользователь имеет право на бесплатное устранение недостатков изделия посредством осуществления изготовителем гарантийного ремонта.

Гарантийный ремонт состоит в выполнении работ, связанных с устранением недостатков изделия, для обеспечения возможности использования такого изделия по назначению в течение гарантийного срока. Устранение недостатков осуществляется посредством замены или ремонта комплектующих или отдельной комплектующей изделия.

### Гарантийный ремонт не включает в себя:

- периодическое техническое обслуживание;
- монтаж/демонтаж изделия;
- настройку изделия.

Для проведения гарантийного ремонта пользователь должен предоставить изделие, руководство пользователя с отметкой о дате продажи и расчетный документ, подтверждающий факт покупки.

Модель изделия должна соответствовать модели, указанной в руководстве пользователя.

По вопросам гарантийного обслуживания обращайтесь к продавцу.

### Гарантия изготовителя не распространяется на нижеприведенные случаи:

- непредоставление пользователем изделия в комплектности, указанной в руководстве пользователя, в том числе демонтаж пользователем комплектующих изделия;
- несоответствие модели, марки изделия данным, указанным на упаковке изделия и в руководстве пользователя;
- несвоевременное техническое обслуживание изделия;
- наличие внешних повреждений корпуса (повреждениями не являются внешние изменения изделия, необходимые для его монтажа) и внутренних узлов изделия;
- внесение в конструкцию изделия изменений или осуществление доработок изделия;
- замена и использование узлов, деталей и комплектующих изделия, не предусмотренных изготовителем;
- использование изделия не по назначению;



- нарушение пользователем правил монтажа изделия;
- нарушение пользователем правил управления изделием;
- подключение изделия к электрической сети с напряжением, отличным от указанного в руководстве пользователя;
- выход изделия из строя вследствие скачков напряжения в электрической сети;
- осуществление пользователем самостоятельного ремонта изделия;
- осуществление ремонта изделия лицами, не уполномоченными на то изготовителем;
- истечение гарантийного срока изделия;
- нарушение пользователем установленных правил перевозки изделия;
- нарушение пользователем правил хранения изделия;
- совершение третьими лицами противоправных действий по отношению к изделию;
- выход изделия из строя вследствие возникновения обстоятельств непреодолимой силы (пожара, наводнения, землетрясения, войны, военных действий любого характера, блокады);
- отсутствие пломб, если наличие таковых предусмотрено руководством пользователя;
- непредоставление руководства пользователя с отметкой о дате продажи изделия;
- отсутствие расчетного документа, подтверждающего факт покупки изделия.



**ВЫПОЛНЯЙТЕ ТРЕБОВАНИЯ ДАННОГО РУКОВОДСТВА ПОЛЬЗОВАТЕЛЯ ДЛЯ ОБЕСПЕЧЕНИЯ ДЛИТЕЛЬНОЙ БЕСПЕРЕБОЙНОЙ РАБОТЫ ИЗДЕЛИЯ**



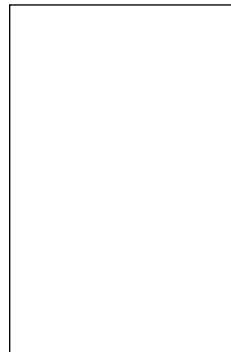
**ГАРАНТИЙНЫЕ ТРЕБОВАНИЯ ПОЛЬЗОВАТЕЛЯ РАССМАТРИВАЮТСЯ ПОСЛЕ ПРЕДЪЯВЛЕНИЯ ИМ ИЗДЕЛИЯ, ГАРАНТИЙНОГО ТАЛОНА, РАСЧЕТНОГО ДОКУМЕНТА И РУКОВОДСТВА ПОЛЬЗОВАТЕЛЯ С ОТМЕТКОЙ О ДАТЕ ПРОДАЖИ**



Клеймо приемщика



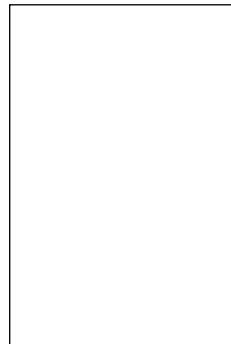
Продан  
(наименование и штамп продавца)



Дата выпуска



Дата продажи



Iso-Mix \_\_\_\_\_

