



ВЕНТИЛЯТОР КАНАЛЬНЫЙ СМЕШАННОГО ТИПА



Primo

RU

РУКОВОДСТВО ПОЛЬЗОВАТЕЛЯ

 **BLAUBERG**

СОДЕРЖАНИЕ

Требования безопасности.....	3
Назначение.....	5
Комплект поставки.....	5
Структура условного обозначения.....	5
Реализация.....	5
Технические характеристики.....	6
Монтаж и подготовка к работе.....	7
Алгоритм работы электроники.....	8
Подключение к электросети.....	9
Техническое обслуживание.....	10
Устранение неисправностей.....	11
Правила хранения и транспортировки.....	11
Гарантии изготовителя.....	12
Свидетельство о приемке.....	13
Информация о продавце.....	13
Свидетельство о монтаже.....	13
Гарантийный талон.....	13

Настоящее руководство пользователя является основным эксплуатационным документом, предназначено для ознакомления технического, обслуживающего и эксплуатирующего персонала.

Руководство пользователя содержит сведения о назначении, составе, принципе работы, конструкции и монтаже изделия (-ий) Primo и всех его (их) модификаций.

Технический и обслуживающий персонал должен иметь теоретическую и практическую подготовку относительно систем вентиляции и выполнять работы в соответствии с правилами охраны труда и строительными нормами и стандартами, действующими на территории государства.

ТРЕБОВАНИЯ БЕЗОПАСНОСТИ

При монтаже и эксплуатации изделия должны выполняться требования руководства, а также требования всех применимых местных и национальных строительных, электрических и технических норм и стандартов.

Все действия, связанные с подключением, настройкой, обслуживанием и ремонтом изделия, проводить только при снятом напряжении сети.

К монтажу допускаются лица, имеющие право самостоятельной работы на электроустановках с напряжением электропитания до 1000 В, после изучения данного руководства пользователя.

Перед установкой изделия убедитесь в отсутствии видимых повреждений крыльчатки, корпуса, решетки, а также в отсутствии в корпусе изделия посторонних предметов, которые могут повредить лопасти крыльчатки.

Во время монтажа изделия не допускайте сжатия корпуса! Деформация корпуса может привести к заклиниванию крыльчатки и повышенному шуму.

Запрещается использовать изделие не по назначению и подвергать его каким-либо модификациям и доработкам.

Не допускается подвергать изделие неблагоприятным атмосферным воздействиям (дождь, солнце и т. п.).

Перемещаемый в системе воздух не должен содержать пыли, твердых примесей, а также липких веществ и волокнистых материалов.

Запрещается использовать изделие в легковоспламеняющейся или взрывоопасной среде, содержащей, например, пары спирта, бензина, инсектицидов.

Не закрывайте и не загораживайте всасывающее и выпускное отверстия изделия, чтобы не мешать оптимальному потоку воздуха.

Не садитесь на изделие и не кладите на него какие-либо предметы.

Информация, указанная в данной инструкции, является верной на момент подготовки документа. Из-за непрерывного развития продукции компания оставляет за собой право в любой момент вносить изменения в технические характеристики, конструкцию или комплектацию изделия.

Не дотрагивайтесь до изделия мокрыми или влажными руками.

Не дотрагивайтесь до изделия, будучи босиком.

Прибор не предназначен для использования лицами (включая детей) с пониженными физическими, сенсорными или умственными способностями при отсутствии у них жизненного опыта или знаний, если они не находятся под присмотром или не проинструктированы об использовании прибора лицом, ответственным за их безопасность.

Дети должны находиться под присмотром для недопущения игр с прибором.

Подключение к электросети необходимо осуществлять через средство отключения, имеющее разрыв контактов на всех полюсах, обеспечивающее полное отключение при условиях перенапряжения категории III, встроенное в стационарную проводку в соответствии с правилами устройства электроустановок.

При повреждении шнура питания его замену во избежание опасности должны производить изготовитель, сервисная служба или подобный квалифицированный персонал.

Внимание! Во избежание опасности, вызываемой случайным перезапуском термовыключателя, прибор не должен питаться через внешнее выключающее устройство, такое как таймер, или быть подключен к сети, которая, как правило, включается и выключается коммунальными службами.

Должны быть предприняты меры предосторожности для того, чтобы избежать обратного потока газов в помещение из открытых дымоходов или приборов, сжигающих топливо.

Убедитесь, что прибор отключен от сети питания перед удалением защиты.

ПРЕДУПРЕЖДЕНИЕ: если возникают необычные качания, незамедлительно прекратить использование прибора и связаться с изготовителем, его сервисным агентом или подобным квалифицированным персоналом.

Замена частей устройства безопасности системы подвеса должна выполняться изготовителем, его сервисным агентом или подходящим квалифицированным персоналом.



**ПО ОКОНЧАНИИ ЭКСПЛУАТАЦИИ ИЗДЕЛИЕ ПОДЛЕЖИТ
ОТДЕЛЬНОЙ УТИЛИЗАЦИИ.**

**НЕ УТИЛИЗИРУЙТЕ ИЗДЕЛИЕ ВМЕСТЕ С
НЕОТСОРТИРОВАННЫМИ БЫТОВЫМИ ОТХОДАМИ**

НАЗНАЧЕНИЕ

Изделие представляет собой канальный вентилятор смешанного типа для приточной или вытяжной вентиляции помещений. Вентилятор изготавливается для каналов диаметром 315, 355, 400 мм.

Перемещаемый воздух не должен содержать горючих или взрывных смесей, химически активных испарений, липких веществ, волокнистых материалов, крупной пыли, сажи, жиров или сред, которые способствуют образованию вредных веществ (яды, пыль, болезнетворные микроорганизмы).

КОМПЛЕКТ ПОСТАВКИ

Наименование	Количество
Вентилятор	1 шт.
Руководство пользователя	1 шт.
Коробка упаковочная	1 шт.

СТРУКТУРА УСЛОВНОГО ОБОЗНАЧЕНИЯ



РЕАЛИЗАЦИЯ

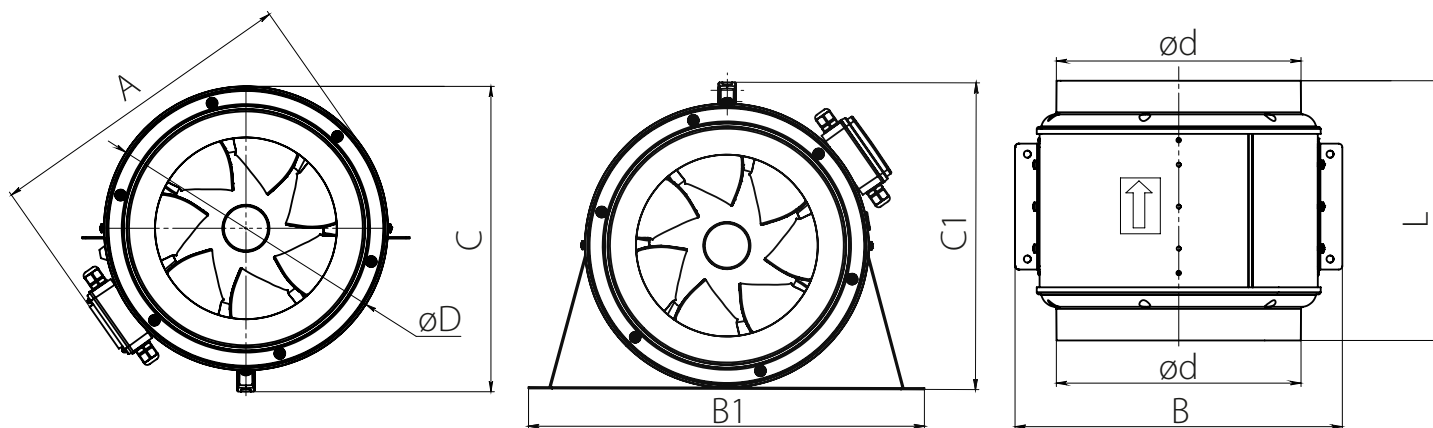
Устройство реализуется через специализированные и розничные торговые организации.

ТЕХНИЧЕСКИЕ ХАРАКТЕРИСТИКИ

Изделие предназначено для эксплуатации при температуре окружающего воздуха в пределах от +1 °С до +40 °С и относительной влажности до 80 % при +25 °С. Тип защиты от доступа к опасным частям и проникновения воды – IPX4. По типу защиты от поражения электрическим током изделие относится к приборам I класса по ДСТУ 3135.0-95 (ГОСТ 30345.0-95). Вид климатического исполнения изделия — УХЛ 4.2 по ГОСТ 15150-69. Конструкция изделия постоянно совершенствуется, поэтому некоторые модели могут незначительно отличаться от описанных в данном руководстве.



Габаритные размеры изделия, мм



Модель	Размеры, мм								Масса, кг
	D	d	A	L	B	B1	C	C1	
Primo 315	406	310	451	468	468	566	437	439	15
Primo 355	406	350	451	372	468	566	437	439	15
Primo 400	451	395	496	415	513	623	482	484	18,5

МОНТАЖ И ПОДГОТОВКА К РАБОТЕ



**ПЕРЕД МОНТАЖОМ ИЗДЕЛИЯ ВНИМАТЕЛЬНО ОЗНАКОМЬТЕСЬ
С РУКОВОДСТВОМ ПОЛЬЗОВАТЕЛЯ**



**ПЕРЕД МОНТАЖОМ НЕОБХОДИМО УБЕДИТЬСЯ В ОТСУТСТВИИ НА ИЗДЕЛИИ
ВИДИМЫХ ДЕФЕКТОВ, ТАКИХ КАК МЕХАНИЧЕСКИЕ ПОВРЕЖДЕНИЯ,
НЕДОСТАЮЩИЕ ДЕТАЛИ, ЗАКЛИНИВАНИЕ КРЫЛЬЧАТКИ И ДР**



**ПРИ МОНТАЖЕ НЕОБХОДИМО ПРЕДУСМОТРЕТЬ ЗАЩИТУ ОТ СОПРИКОСНОВЕНИЯ
С ОПАСНЫМИ ЗОНАМИ ВЕНТИЛЯТОРА, ПУТЕМ УСТАНОВКИ ВОЗДУХОВОДОВ
НЕОБХОДИМОЙ ДЛИНЫ И ЗАЩИТНЫХ РЕШЕТОК**

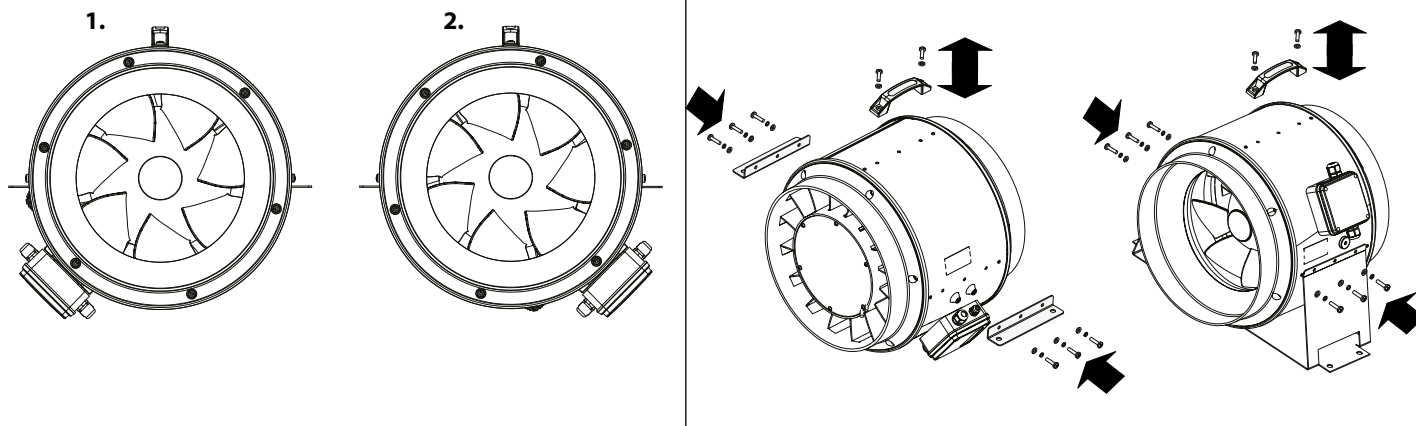


**МОНТАЖ ДОЛЖЕН БЫТЬ ВЫПОЛНЕН ОПЫТНЫМИ СПЕЦИАЛИСТАМИ,
ПРОШЕДШИМИ ОБУЧЕНИЕ И ПРАКТИКУ ПО УСТАНОВКЕ, МОНТАЖУ И
ТЕХНИЧЕСКОМУ ОБСЛУЖИВАНИЮ ВЕНТИЛЯЦИОННЫХ УСТАНОВОК**

Изделие предназначено для монтажа с круглыми воздуховодами. Вентилятор монтируется в разрыв воздуховодов. На корпусе вентилятора, в зависимости от комплектации, предусмотрены монтажные кронштейны для подвесного монтажа или для монтажа на горизонтальной либо вертикальной поверхности. При проведении монтажа обеспечьте доступ к вентилятору для проведения работ по обслуживанию или ремонту. Крепежные изделия для монтажа вентилятора не входят в комплект поставки, приобретаются отдельно. При подборе крепежа необходимо учитывать материал монтажной поверхности и вес установки (см. технические характеристики установки). Подбор крепежа должен проводить специалист сервисной службы.

Для удобства предусмотрен монтаж изделия в двух рабочих положениях, для чего нужно предварительно демонтировать ручку вентилятора или установить ее в другое положение.

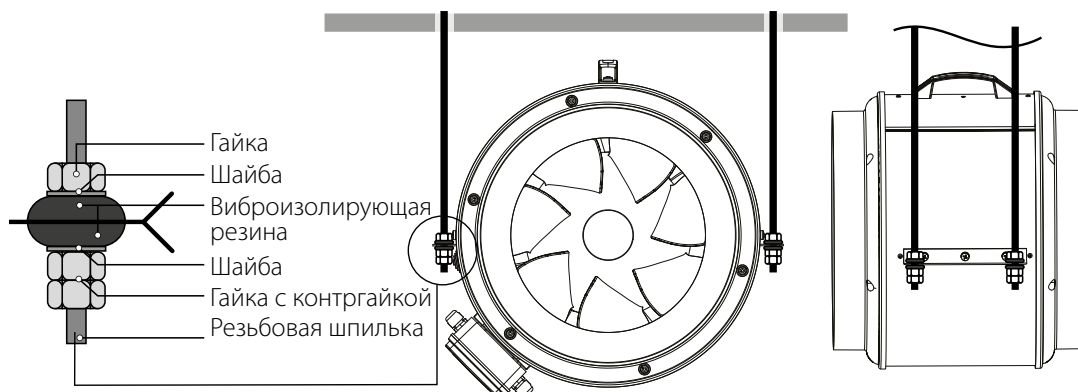
Выбрав одно из положений, необходимо надежно прикрутить монтажные кронштейны.



ПОДВЕСНОЙ МОНТАЖ

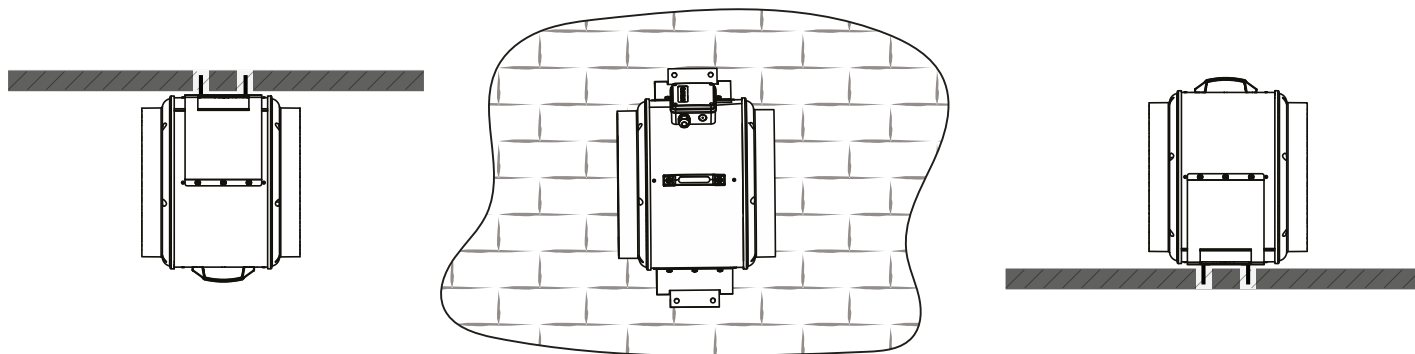
Установите вентилятор на резьбовые шпильки (не входят в комплект поставки).

ВНИМАНИЕ! При монтаже вентилятора на резьбовых шпильках необходимо предусмотреть защиту гаек от самооткручивания.



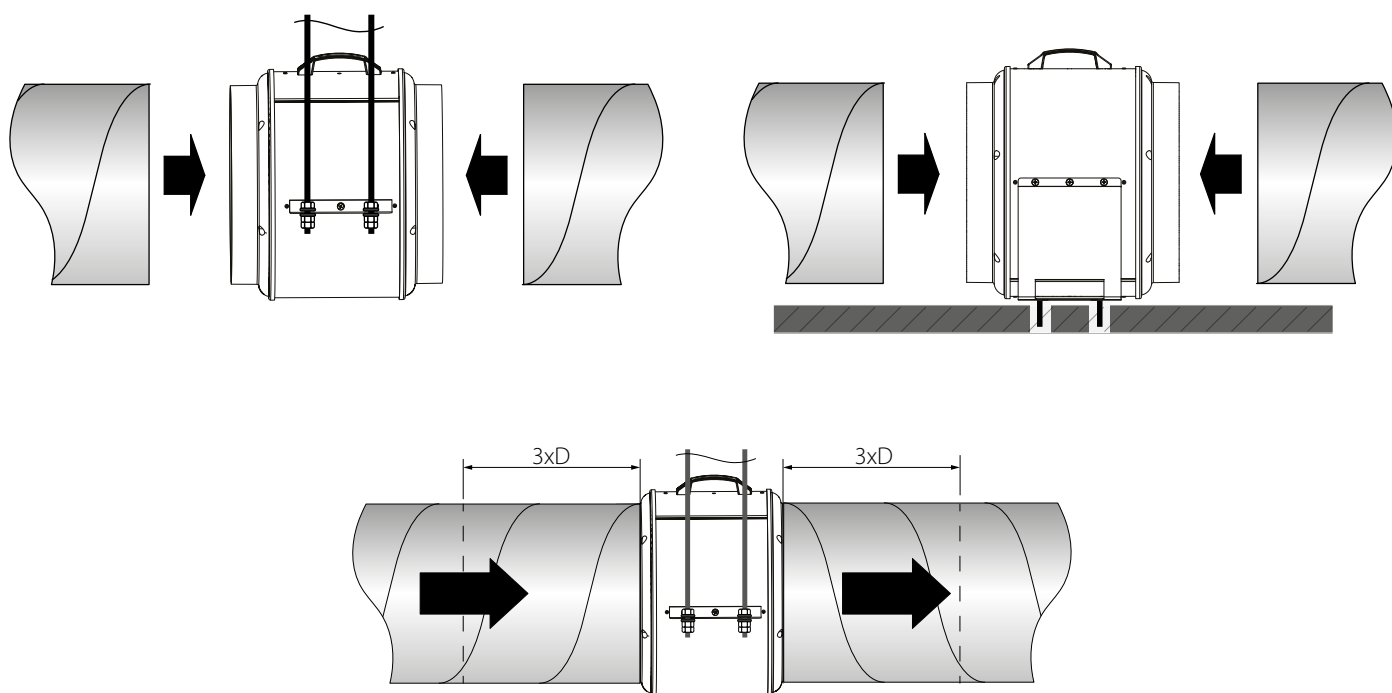
МОНТАЖ К ПОВЕРХНОСТИ

Закрепите вентилятор на поверхности с помощью шурупов с дюбелями соответствующего размера (в комплект поставки не входят). Убедитесь в надежности крепежа.



Присоединить воздуховоды соответствующего диаметра к вентилятору (соединения должны быть герметичными). Движение воздуха должно совпадать с направлением стрелки на наклейке вентилятора. Для обеспечения оптимальной производительности вентилятора и уменьшения аэродинамических потерь, связанных с турбулентностью воздушного потока, рекомендуется присоединить прямой участок воздуховода к патрубкам с обеих сторон установки. Минимальная рекомендуемая длина прямых участков — 3 диаметра вентилятора (см. раздел «Технические характеристики»).

При отсутствии воздуховода или его длине менее 1 метра на одном или нескольких патрубках вентилятора необходимо защитить внутренние части вентилятора от проникновения посторонних предметов. Например, установить решетку или другое защитное устройство с размером ячеек не более 12,5 мм для предотвращения свободного доступа к вентилятору.



АЛГОРИТМ РАБОТЫ ЭЛЕКТРОНИКИ

Управление двигателем **EC** обеспечивается подачей внешнего управляющего сигнала от 0 до 10 В на клеммник X2 или с помощью внутреннего регулятора скорости R1. Выбор способа управления осуществляется с помощью DIP-переключателя SW:

- DIP-переключатель в положении IN — управляющий сигнал задается внутренним регулятором скорости R1, позволяющим включить и выключить вентилятор, плавно регулировать скорость вращения двигателя вентилятора (расход воздуха) в диапазоне от минимальной до максимальной скорости. Обороты регулируются от минимальных (крайнее правое положение) до максимальных (крайнее левое положение). При вращении против часовой стрелки обороты увеличиваются.
- DIP-переключатель в положении EXT — управляющий сигнал задается внешним управляющим устройством S1.

ПОДКЛЮЧЕНИЕ К ЭЛЕКТРОСЕТИ



ПЕРЕД ПРОВЕДЕНИЕМ ЛЮБЫХ РАБОТ НЕОБХОДИМО ОТКЛЮЧИТЬ СЕТЬ ЭЛЕКТРОПИТАНИЯ.
ПОДКЛЮЧЕНИЕ ИЗДЕЛИЯ К СЕТИ ДОЛЖЕН ОСУЩЕСТВЛЯТЬ КВАЛИФИЦИРОВАННЫЙ ЭЛЕКТРИК.
НОМИНАЛЬНЫЕ ЗНАЧЕНИЯ ЭЛЕКТРИЧЕСКИХ ПАРАМЕТРОВ ИЗДЕЛИЯ ПРИВЕДЕНЫ НА НАКЛЕЙКЕ ИЗГОТОВИТЕЛЯ

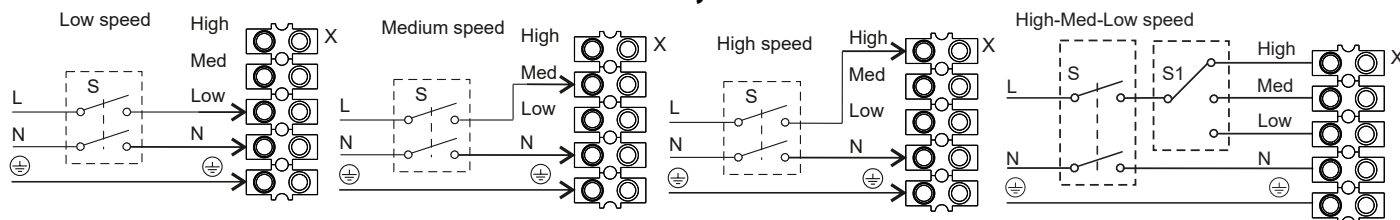


ЛЮБЫЕ ИЗМЕНЕНИЯ ВО ВНУТРЕННЕМ ПОДКЛЮЧЕНИИ ЗАПРЕЩЕНЫ И ВЕДУТ К ПОТЕРЕ ПРАВА НА ГАРАНТИЙНОЕ ОБСЛУЖИВАНИЕ

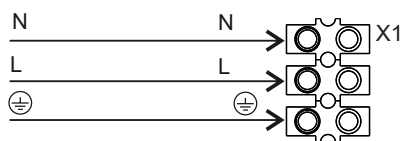
Изделие предназначено для подключения к электросети с параметрами, указанными в разделе «Технические характеристики» Изделие должно быть подключено с помощью изолированных проводников (кабеля, проводов). При выборе сечения проводников необходимо учитывать максимально допустимый ток нагрузки, а также температуру нагрева провода, зависящую от типа провода, его изоляции, длины и способа прокладки. Подключение вентилятора должно производиться на клеммной колодке, установленной в клеммной коробке в соответствии со схемой электрического подключения и обозначением клемм. На внешнем вводе должен быть установлен встроенный в стационарную сеть электроснабжения автоматический выключатель QF, разрывающий электрическую цепь в случае короткого замыкания или перегрузки. Место установки внешнего выключателя должно обеспечивать свободный доступ для оперативного отключения изделия. Номинальный ток автоматического выключателя должен быть выше максимального тока потребления изделия (см. в разделе «Технические характеристики» или на наклейке изделия). Рекомендуется выбирать номинальный ток автоматического выключателя из стандартного ряда, следующий после максимального тока подключаемого изделия. Автоматический выключатель не входит в комплект поставки, приобретается отдельно.

ЭЛЕКТРИЧЕСКАЯ СХЕМА

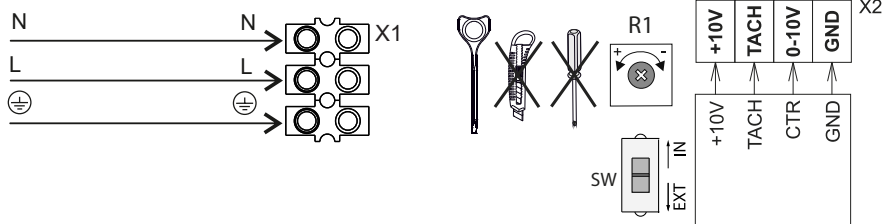
Буст ...



Буст ... В



Буст ... ЕС



High — высокая скорость

Med — средняя скорость

Low — низкая скорость

N — нейтраль

L — фаза

⊕ — заземление

S — выключатель

S1 — переключатель

QF — автоматический выключатель

R1 — внутренний регулятор скорости

SW — DIP-переключатель

ТЕХНИЧЕСКОЕ ОБСЛУЖИВАНИЕ



**ТЕХНИЧЕСКОЕ ОБСЛУЖИВАНИЕ ИЗДЕЛИЯ РАЗРЕШЕНО ТОЛЬКО ПОСЛЕ ОТКЛЮЧЕНИЯ ЕГО ОТ СЕТИ ЭЛЕКТРОПИТАНИЯ.
УБЕДИТЕСЬ, ЧТО ИЗДЕЛИЕ ОТКЛЮЧЕНО ОТ СЕТИ ЭЛЕКТРОПИТАНИЯ ПЕРЕД УДАЛЕНИЕМ ЗАЩИТЫ**

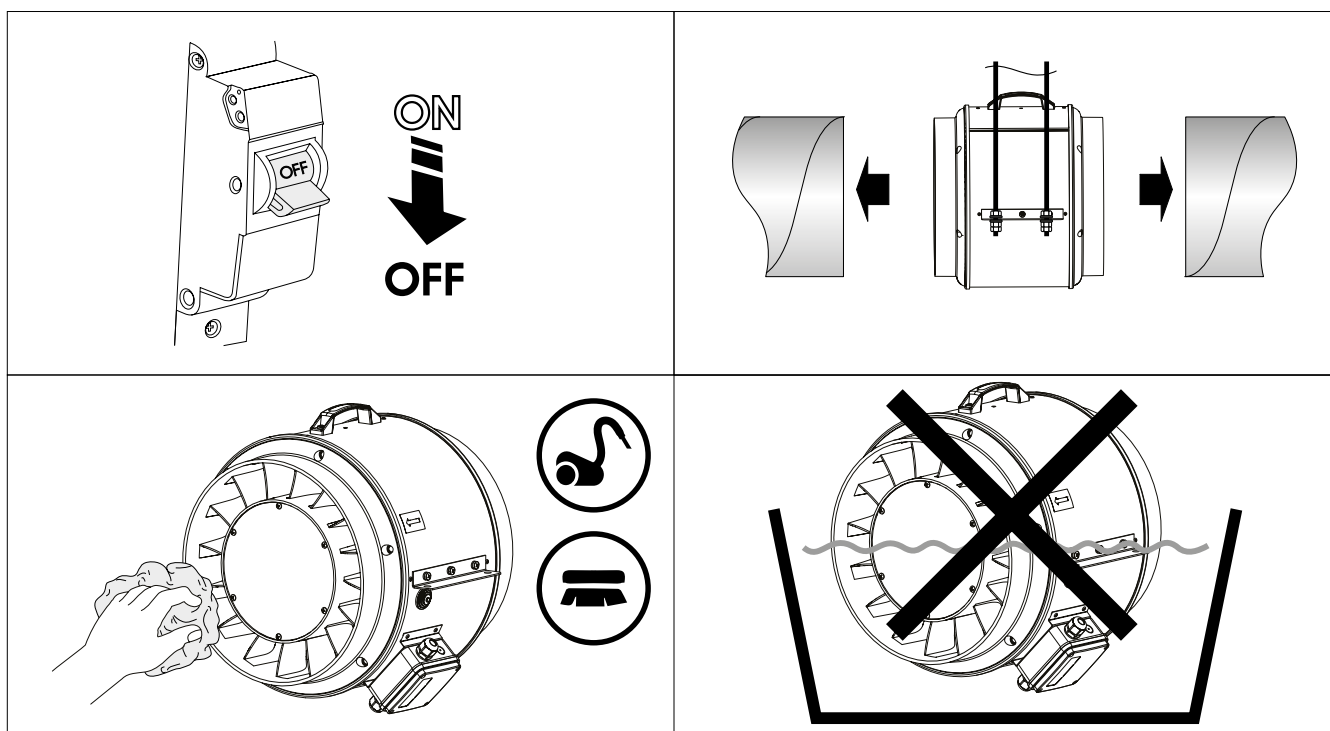
Поверхности изделия требуют периодической (каждые 6 месяцев) очистки от грязи и пыли.

Отключите вентилятор от электрической сети перед проведением работ по техобслуживанию.

Отсоедините воздухопроводы от вентилятора.

Для очистки вентиляторов используйте ткань, мягкую щетку, пылесос и сжатый воздух. Не применяйте для очистки воду, агрессивные растворители, острые предметы и т. д. во избежание повреждения крыльчатки. Запрещается снимать или менять расположение балансиров на крыльчатке, так как это может привести к повышению уровня вибраций, шума и сокращению срока службы изделия.

Во время проведения технического обслуживания необходимо убедиться в отсутствии на изделии видимых дефектов, а также в надежности крепления монтажных кронштейнов к корпусу вентилятора и надежности монтажа самого изделия.



УСТРАНЕНИЕ НЕИСПРАВНОСТЕЙ

Возникшая проблема	Вероятные причины	Способ устранения
Вентилятор (вентиляторы) не запускаются.	Вентилятор не подключен к электросети.	Удостоверьтесь, что вентилятор правильно подключен к электросети, в обратном случае устраните ошибку подключения.
	Заклинил двигатель.	Отключите вентилятор от электросети. Устраните причину заклинивания двигателя. Повторно включите вентилятор.
	Вентилятор перегрелся.	Отключите вентилятор от электросети. Устраните причину перегрева. Повторно включите вентилятор.
Срабатывание автоматического выключателя при включении вентилятора.	Увеличенное потребление электрического тока из-за наличия короткого замыкания в электрической цепи.	Отключите вентилятор. Обратитесь в сервисный центр.
Шум, вибрация.	Засорена крыльчатка вентилятора.	Очистите крыльчатку вентилятора.
	Ослаблена затяжка винтовых соединений вентилятора или корпуса.	Затяните крепежные винты вентилятора или корпуса до упора.
	Элементы вентиляции (воздуховоды, диффузоры, жалюзи, решетки) засорены или повреждены.	Очистите или замените элементы вентиляции (воздуховоды, диффузоры, жалюзи, решетки).

ПРАВИЛА ХРАНЕНИЯ И ТРАНСПОРТИРОВКИ

- Хранить изделие необходимо в заводской упаковке в сухом вентилируемом помещении при температуре от +5 °C до +40 °C и относительной влажности не выше 70 %.
- Наличие в воздухе паров и примесей, вызывающих коррозию и нарушающих изоляцию и герметичность соединений, не допускается.
- Для погрузочно-разгрузочных работ используйте соответствующую подъемную технику для предотвращения возможных повреждений изделия.
- Во время погрузочно-разгрузочных работ выполняйте требования перемещений для данного типа грузов.
- Транспортировать разрешается любым видом транспорта при условии защиты изделия от атмосферных осадков и механических повреждений. Транспортировка изделия разрешена только в рабочем положении.
- Погрузка и разгрузка должны производиться без резких толчков и ударов.
- Перед первым включением после транспортировки при низких температурах изделие необходимо выдержать при температуре эксплуатации не менее 3-4 часов.

ГАРАНТИИ ИЗГОТОВИТЕЛЯ

Изготовитель устанавливает гарантийный срок изделия длительностью 24 месяца с даты продажи изделия через розничную торговую сеть при условии выполнения пользователем правил транспортировки, хранения, монтажа и эксплуатации изделия.

В случае появления нарушений в работе изделия по вине изготовителя в течение гарантийного срока пользователь имеет право на бесплатное устранение недостатков изделия посредством осуществления изготовителем гарантийного ремонта.

Гарантийный ремонт состоит в выполнении работ, связанных с устранением недостатков изделия, для обеспечения возможности использования такого изделия по назначению в течение гарантийного срока. Устранение недостатков осуществляется посредством замены или ремонта комплектующих или отдельной комплектующей изделия.

Гарантийный ремонт не включает в себя:

- периодическое техническое обслуживание;
- монтаж/демонтаж изделия;
- настройку изделия.

Для проведения гарантийного ремонта пользователь должен предоставить изделие, руководство пользователя с отметкой о дате продажи и расчетный документ, подтверждающий факт покупки.

Модель изделия должна соответствовать модели, указанной в руководстве пользователя.

По вопросам гарантийного обслуживания обращайтесь к продавцу.

Гарантия изготовителя не распространяется на нижеприведенные случаи:

- непредоставление пользователем изделия в комплектности, указанной в руководстве пользователя, в том числе демонтаж пользователем комплектующих изделия;
- несоответствие модели, марки изделия данным, указанным на упаковке изделия и в руководстве пользователя;
- несвоевременное техническое обслуживание изделия;
- наличие внешних повреждений корпуса (повреждениями не являются внешние изменения изделия, необходимые для его монтажа) и внутренних узлов изделия;
- внесение в конструкцию изделия изменений или осуществление доработок изделия;
- замена и использование узлов, деталей и комплектующих изделия, не предусмотренных изготовителем;
- использование изделия не по назначению;
- нарушение пользователем правил монтажа изделия;
- нарушение пользователем правил управления изделием;
- подключение изделия к электрической сети с напряжением, отличным от указанного в руководстве пользователя;
- выход изделия из строя вследствие скачков напряжения в электрической сети;
- осуществление пользователем самостоятельного ремонта изделия;
- осуществление ремонта изделия лицами, не уполномоченными на то изготовителем;
- истечение гарантийного срока изделия;
- нарушение пользователем установленных правил перевозки изделия;
- нарушение пользователем правил хранения изделия;
- совершение третьими лицами противоправных действий по отношению к изделию;
- выход изделия из строя вследствие возникновения обстоятельств непреодолимой силы (пожара, наводнения, землетрясения, войны, военных действий любого характера, блокады);
- отсутствие пломб, если наличие таковых предусмотрено руководством пользователя;
- непредоставление руководства пользователя с отметкой о дате продажи изделия;
- отсутствие расчетного документа, подтверждающего факт покупки изделия.



ВЫПОЛНЯЙТЕ ТРЕБОВАНИЯ ДАННОГО РУКОВОДСТВА ПОЛЬЗОВАТЕЛЯ ДЛЯ ОБЕСПЕЧЕНИЯ ДЛИТЕЛЬНОЙ БЕСПЕРЕБОЙНОЙ РАБОТЫ ИЗДЕЛИЯ



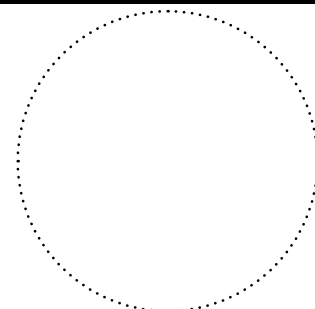
ГАРАНТИЙНЫЕ ТРЕБОВАНИЯ ПОЛЬЗОВАТЕЛЯ РАССМАТРИВАЮТСЯ ПОСЛЕ ПРЕДЪЯВЛЕНИЯ ИМ ИЗДЕЛИЯ, ГАРАНТИЙНОГО ТАЛОНА, РАСЧЕТНОГО ДОКУМЕНТА И РУКОВОДСТВА ПОЛЬЗОВАТЕЛЯ С ОТМЕТКОЙ О ДАТЕ ПРОДАЖИ

СВИДЕТЕЛЬСТВО О ПРИЕМКЕ

Тип изделия	Вентилятор канальный смешанного типа
Модель	
Серийный номер	
Дата выпуска	
Клеймо приемщика	

ИНФОРМАЦИЯ О ПРОДАВЦЕ

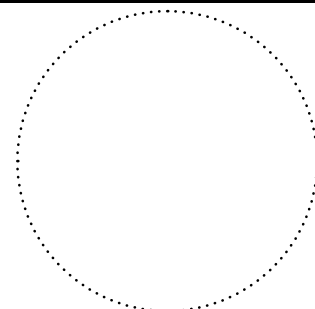
Название магазина	
Адрес	
Телефон	
E-mail	
Дата покупки	
Изделие в полной комплектации с руководством пользователя получил, с условиями гарантии ознакомлен и согласен.	
Подпись покупателя	



Место для печати продавца

СВИДЕТЕЛЬСТВО О МОНТАЖЕ

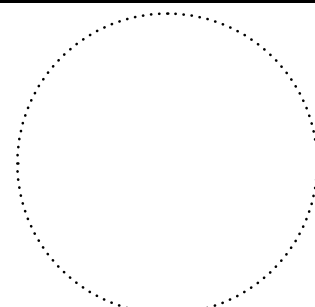
Изделие _____ установлено в соответствии с требованиями данного руководства пользователя.	
Название фирмы	
Адрес	
Телефон	
Ф. И. О. установщика	
Дата монтажа:	Подпись:
Работы по монтажу изделия соответствуют требованиям всех применимых местных и национальных строительных, электрических и технических норм и стандартов. Замечаний к работе изделия не имею.	
Подпись:	



Место для печати установщика

ГАРАНТИЙНЫЙ ТАЛОН

Тип изделия	Вентилятор канальный смешанного типа
Модель	
Серийный номер	
Дата выпуска	
Дата покупки	
Гарантийный срок	
Продавец	



Место для печати продавца

EAC

Уполномоченный представитель ООО «ЗЕРН»

141007, Российская Федерация, Московская область, город Мытищи, улица Хлебозаводская, дом 4.

Тел.: +7 (495) 781 20 60

E-mail: info@zern.ru

Производитель ЧАО «Вентиляционные системы»

01030 Украина, г. Боярка, ул. Соборности, 36

