



## РЕГУЛЯТОР СКОРОСТИ CDT E0.5

### НАЗНАЧЕНИЕ

Регулятор скорости CDT E0.5, в дальнейшем "регулятор", предназначен для включения/выключения и плавного регулирования скорости вращения вентиляторов бытового назначения.

### КОМПЛЕКТ ПОСТАВКИ

Регулятор скорости	1 шт.
Руководство пользователя	1 шт.
Упаковка	1 шт.

### ТЕХНИЧЕСКИЕ ХАРАКТЕРИСТИКИ

Напряжение в сети, В 50/60 Гц	1~230
Номинальный ток, А	0,5
Габаритные размеры, мм	78x78x63
Макс. температура окружающей среды, °С	0...+35
Степень защиты от доступа к опасным частям и проникновения воды	IP40
Класс защиты от поражения электрическим током	II
Масса, кг	0,11

### МОНТАЖ



ВСЕ РАБОТЫ ПО МОНТАЖУ И ПОДКЛЮЧЕНИЮ ЭЛЕКТРООБОРУДОВАНИЯ ДОЛЖНЫ ПРОВОДИТЬСЯ ПРИ ОТКЛЮЧЕННОМ НАПРЯЖЕНИИ ЭЛЕКТРОСЕТИ

ВСЕ РАБОТЫ ДОЛЖНЫ ВЫПОЛНЯТЬСЯ ТОЛЬКО КВАЛИФИЦИРОВАННЫМИ СПЕЦИАЛИСТАМИ, ИМЕЮЩИМИ РАЗРЕШЕНИЕ НА ВЫПОЛНЕНИЕ ЭЛЕКТРОТЕХНИЧЕСКИХ РАБОТ, ПОСЛЕ ПРОЧТЕНИЯ ДАННОГО РУКОВОДСТВА ПОЛЬЗОВАТЕЛЯ

ЛЮБЫЕ ИЗМЕНЕНИЯ ВО ВНУТРЕННЕМ ПОДКЛЮЧЕНИИ ЗАПРЕЩЕНЫ И ВЕДУТ К ПОТЕРЕ ПРАВА НА ГАРАНТИЮ

#### Не допускается:

- эксплуатация регулятора с механическими повреждениями корпуса и соединительных проводов;
- попадание влаги и брызг воды на корпус регулятора;
- установка регулятора вблизи нагревательных приборов;
- наличие в окружающем воздухе взрывоопасных и вызывающих коррозию примесей.

#### Монтаж:

Регулятор должен устанавливаться на вертикальной стене внутри помещений в скрытой монтажной коробке. Подключение к электрической сети должно проводиться через автоматический выключатель.

Для подключения регулятора к электрической сети необходимо:

- снять ручку управления регулятора (1);
  - открутить гайку (2) крепления декоративной крышки и снять декоративную крышку (3);
  - открутить шурупы (4) крепления регулятора к монтажной коробке, и снять регулятор (5);
  - провести в монтажную коробку (6) соединительные провода;
  - установить монтажную коробку в стену;
  - зачистить концы проводов на длину 6-7 мм;
  - подключить провода к клеммнику, расположенному на плате регулятора, согласно схеме подключения (рис. 3) и наклейке на клеммнике;
  - установить регулятор в монтажную коробку таким образом, чтобы клеммник (смотри рис.2) располагался сверху, и закрепить шурупами;
- Для нормальной работы вентилятора, необходимо отрегулировать минимальную скорость вращения вентилятора.

Для этого:

- повернуть ручку управления против часовой стрелки в крайнее положение, оставив регулятор во включенном состоянии (не доводя до щелчка);
- подать электрическое питание;
- при помощи отвертки с изолированной рукояткой вращать движок потенциометра (смотри рис.2), доведя скорость вращения вентилятора до минимальной;
- перевести регулятор в положение «выключено» (вращать против часовой стрелки, пока не раздастся щелчок выключателя), дождаться остановки

вращения вентилятора;

- включить регулятор на минимальную скорость должно наблюдаться устойчивое вращение вентилятора на минимальной скорости.

**ВНИМАНИЕ!** Во избежание поломки вентилятора категорически запрещается эксплуатация устройства с неправильно установленной минимальной скоростью вращения вентилятора.

- надеть декоративную крышку и закрутить гайку крепления;
- надеть ручку управления

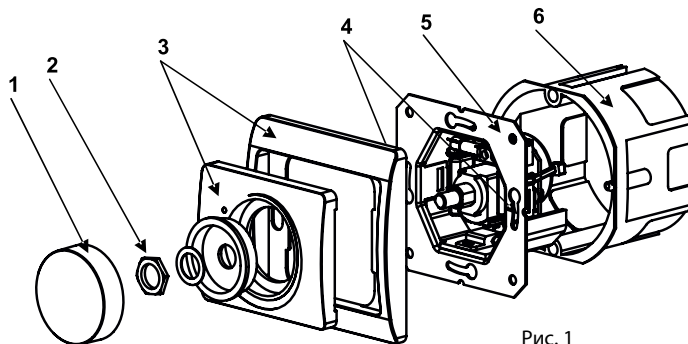
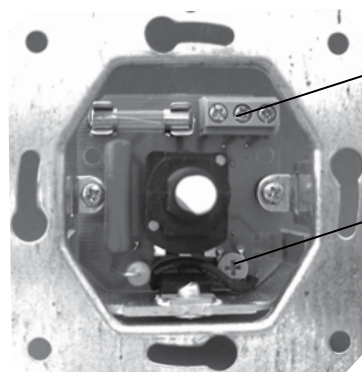


Рис. 1



Клеммник

Движок потенциометра для регулировки минимальной скорости вращения вентилятора

Рис. 2

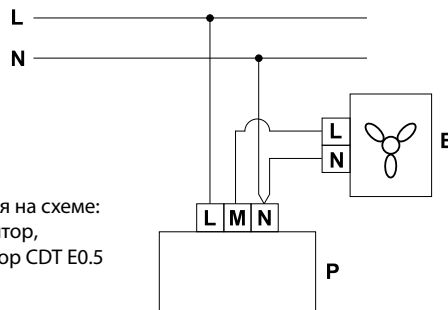


Рис. 3

Обозначения на схеме:  
В - вентилятор,  
Р - регулятор CDT E0.5

### УСТРАНЕНИЕ НЕИСПРАВНОСТЕЙ

Неисправность	Вероятная причина	Способ устранения
Устройство не работает.	Подключение ограничено или отсутствует.	Проконтролировать правильность подключения к электрической сети (смотри пункт «монтаж»)
	Вышел из строя плавкий предохранитель.	Произвести замену предохранителя. Тип - плавкий трубчатый (5x20) - 3,15 А
При включенном регуляторе вентилятор не вращается.	Неправильно установлена минимальная скорость вращения вентилятора.	Отрегулировать минимальную скорость вращения вентилятора.

## ПРАВИЛА ХРАНЕНИЯ И ТРАНСПОРТИРОВКИ

Хранить изделие необходимо в заводской упаковке в вентилируемом помещении при температуре от +5 °С до +40 °С. Наличие в воздухе паров и примесей, вызывающих коррозию и нарушающих изоляцию и герметичность соединений, не допускается.

Для погрузочно-разгрузочных работ используйте соответствующую подъемную технику для предотвращения возможных повреждений изделия.

Во время погрузочно-разгрузочных работ выполняйте требования перемещений для данного типа грузов.

Транспортировать разрешается любым видом транспорта при условии защиты изделия от атмосферных осадков и механических повреждений.

Погрузка и разгрузка должны производиться без резких толчков и ударов.

## ГАРАНТИЯ ИЗГОТОВИТЕЛЯ

Изготовитель устанавливает гарантийный срок эксплуатации изделия длительностью 12 месяцев с даты продажи изделия через розничную торговую сеть при условии выполнения пользователем правил транспортировки, хранения, монтажа и эксплуатации изделия.

В случае появления нарушений в работе изделия по вине изготовителя в течение гарантийного срока эксплуатации пользователь имеет право на бесплатное устранение недостатков изделия посредством осуществления изготовителем гарантийного ремонта.

Гарантийный ремонт состоит в выполнении работ, связанных с устранением недостатков изделия, для обеспечения возможности использования такого изделия по назначению в течение гарантийного срока эксплуатации.

Устранение недостатков осуществляется посредством замены или ремонта комплектующих изделия или отдельной комплектующей такого изделия.

### Гарантийный ремонт не включает в себя:

- периодическое техническое обслуживание;
- монтаж/демонтаж изделия;
- настройку изделия.

Для проведения гарантийного ремонта пользователь должен предоставить изделие, руководство пользователя с отметкой о дате продажи и расчетный документ, который подтверждает факт покупки.

Модель изделия должна соответствовать модели, указанной в руководстве пользователя.

**По вопросам гарантийного обслуживания обращайтесь к продавцу изделия.**

### Гарантия изготовителя не распространяется на нижеприведенные случаи:

- непредоставление пользователем изделия в комплектности, указанной в руководстве пользователя, в том числе демонтаж пользователем комплектующих изделия;
- несоответствие модели, марки изделия данным, указанным на упаковке изделия и в руководстве пользователя;
- несвоевременное техническое обслуживание пользователем изделия;
- наличие внешних повреждений корпуса (повреждениями не являются внешние изменения изделия, необходимые для монтажа изделия) и внутренних узлов изделия;
- внесение в конструкцию изделия изменений или осуществление доработок изделия;
- замена и использование узлов, деталей и комплектующих изделия, не предусмотренных изготовителем;
- использование изделия не по назначению;
- нарушение пользователем правил монтажа изделия;
- нарушение пользователем правил управления изделием;
- подключение изделия к электрической сети с напряжением, отличным от указанного в руководстве пользователя;

- выход изделия из строя вследствие скачков напряжения в электрической сети;
- осуществление пользователем самостоятельного ремонта изделия;
- осуществление ремонта изделия лицами, не уполномоченными на то изготовителем;
- истечение гарантийного срока эксплуатации изделия;
- нарушение пользователем установленных правил перевозки изделия;
- нарушение пользователем правил хранения изделия;
- совершение третьими лицами противоправных действий по отношению к изделию;
- выход изделия из строя вследствие возникновения обстоятельств непреодолимой силы (пожар, наводнения, землетрясения, войны, военные действия любого характера, блокады);
- отсутствие пломб, если наличие таковых предусмотрено руководством пользователя;
- непредоставление руководства пользователя с отметкой о дате продажи;
- отсутствие расчетного документа, который подтверждает факт покупки изделия.



ВЫПОЛНЯЙТЕ ТРЕБОВАНИЯ ДАННОГО РУКОВОДСТВА ПОЛЬЗОВАТЕЛЯ ДЛЯ ОБЕСПЕЧЕНИЯ ДЛИТЕЛЬНОЙ БЕСПЕРЕБОЙНОЙ РАБОТЫ ИЗДЕЛИЯ

ГАРАНТИЙНЫЕ ТРЕБОВАНИЯ ПОЛЬЗОВАТЕЛЯ РАССМАТРИВАЮТСЯ ПОСЛЕ ПРЕДЪЯВЛЕНИЯ ИМ ИЗДЕЛИЯ, РАСЧЕТНОГО ДОКУМЕНТА И РУКОВОДСТВА ПОЛЬЗОВАТЕЛЯ С ОТМЕТКОЙ О ДАТЕ ПРОДАЖИ



НЕ ДОПУСКАЙТЕ ДЕТЕЙ К ЭКСПЛУАТАЦИИ ИЗДЕЛИЯ. ДАННЫМ ИЗДЕЛИЕМ МОГУТ ПОЛЬЗОВАТЬСЯ ДЕТИ 8 ЛЕТ И СТАРШЕ, А ТАКЖЕ ЛИЦА С ОГРАНИЧЕННЫМИ ФИЗИЧЕСКИМИ, СЕНСОРНЫМИ ИЛИ УМСТВЕННЫМИ ВОЗМОЖНОСТЯМИ, ИЛИ С НЕДОСТАТОЧНЫМ ОПЫТОМ И ЗНАНИЯМИ ПРИ УСЛОВИИ, ЧТО ОНИ ПРИ ЭТОМ НАХОДЯТСЯ ПОД ПРИСМОТРОМ ИЛИ ПРОИНСТРУКТИРОВАНЫ ПО БЕЗОПАСНОМУ ИСПОЛЬЗОВАНИЮ ИЗДЕЛИЯ И ОСОЗНАЮТ ВОЗМОЖНЫЕ РИСКИ



ПО ОКОНЧАНИИ СРОКА СЛУЖБЫ ИЗДЕЛИЕ ПОДЛЕЖИТ ОТДЕЛЬНОЙ УТИЛИЗАЦИИ. НЕ УНИЧТОЖАЙТЕ ИЗДЕЛИЕ ВМЕСТЕ С НЕОТСОРТИРОВАННЫМИ ГОРОДСКИМИ ОТХОДАМИ

## РЕАЛИЗАЦИЯ

Устройство реализуется через специализированные и розничные торговые организации.

Уполномоченный представитель ООО «ЗЕРН»  
129085 РФ, г. Москва, ул. Василия Петушкова, вл. 8  
тел. +7(495) 781-20-60; +7(495) 188-188-8  
e-mail: info@zern.ru

Производитель ЧАО «Вентиляционные системы»  
01030 Украина, г. Боярка, ул. Соборности, 36



## РЕГУЛЯТОР СКОРОСТИ CDT E0.5

признан годным к эксплуатации

Клеймо приёмщика \_\_\_\_\_

Дата выпуска \_\_\_\_\_

### Продан

наименование предприятия торговли, штамп магазина \_\_\_\_\_

Дата продажи \_\_\_\_\_