

МОНОБЛОЧНЫЙ ПРИТОЧНЫЙ АГРЕГАТ

BLAUBOX EC MW 700 S30/31/32
BLAUBOX EC MW 1000 S30/31/32
BLAUBOX EC MW 1500 S30/31/32
BLAUBOX EC MW 2000 S30/31/32
BLAUBOX EC MW 3000 S30/31/32
BLAUBOX EC MW 4000 S30/31/32

RU

РУКОВОДСТВО ПОЛЬЗОВАТЕЛЯ

 **BLAUBERG**

СОДЕРЖАНИЕ

Требования безопасности.....	3
Назначение.....	5
Комплект поставки.....	5
Структура условного обозначения.....	5
Технические характеристики.....	6
Устройство и принцип работы.....	9
Монтаж и подготовка к работе.....	13
Подключение к электросети.....	17
Техническое обслуживание.....	20
Устранение неисправностей.....	21
Правила хранения и транспортировки.....	21
Гарантии изготовителя.....	22
Свидетельство о приемке.....	23
Информация о продавце.....	23
Свидетельство о монтаже.....	23
Гарантийный талон.....	23

Настоящее руководство пользователя является основным эксплуатационным документом, предназначено для ознакомления технического, обслуживающего и эксплуатирующего персонала.

Руководство пользователя содержит сведения о назначении, составе, принципе работы, конструкции и монтаже изделия (-ий) BLAUBOX EC MW 700/1000/1500/2000/3000/4000 S30/31/32 и всех его (их) модификаций.

Технический и обслуживающий персонал должен иметь теоретическую и практическую подготовку относительно систем вентиляции и выполнять работы в соответствии с правилами охраны труда и строительными нормами и стандартами, действующими на территории государства.

ТРЕБОВАНИЯ БЕЗОПАСНОСТИ

Изделие не предназначено для использования лицами (включая детей) с пониженными физическими, сенсорными или умственными способностями при отсутствии у них жизненного опыта или знаний, если они не находятся под присмотром или не проинструктированы об использовании изделия лицом, ответственным за их безопасность.

Дети должны находиться под присмотром для недопущения игр с изделием.

Заземление в приборе предназначено только для функциональных целей.

Данным изделием могут пользоваться дети 8 лет и старше, а также лица с ограниченными физическими, сенсорными или умственными возможностями или с недостаточным опытом и знаниями при условии, что они при этом находятся под присмотром или проинструктированы по безопасному использованию изделия и осознают возможные риски.

Детям запрещается играть с данным изделием.

Очистку и обслуживание изделия не должны выполнять дети без присмотра.

Подключение к электросети необходимо осуществлять через средство отключения, имеющее разрыв контактов на всех полюсах, обеспечивающее полное отключение при условиях перенапряжения категории III, встроенное в стационарную проводку в соответствии с правилами устройства электроустановок.

При повреждении шнура питания его замену во избежание опасности должны производить изготовитель, сервисная служба или подобный квалифицированный персонал.

Внимание! Во избежание опасности, вызываемой случайным перезапуском термовыключателя, изделие не должно питаться через внешнее выключающее устройство, такое как таймер, или быть подключено к сети, которая, как правило, включается и выключается коммунальными службами.

Убедитесь, что изделие отключено от сети питания перед удалением защиты.

ПРЕДУПРЕЖДЕНИЕ: если возникают необычные качания, нужно незамедлительно прекратить использование изделия и связаться с изготовителем, его сервисным агентом или подобным квалифицированным персоналом.

Должны быть предприняты меры предосторожности для того, чтобы избежать обратного потока газов в помещение из открытых дымоходов или устройств, сжигающих топливо.

Все работы, описанные в данном руководстве, должны быть выполнены опытными специалистами, прошедшими обучение и практику по установке, монтажу, подключению к электросети и техническому обслуживанию вентиляционных установок.

Не пытайтесь самостоятельно устанавливать изделие, подключать к электросети и производить техническое обслуживание. Это небезопасно и невозможно без специальных знаний.

Перед проведением любых работ необходимо отключить сеть электропитания.

При монтаже и эксплуатации изделия должны выполняться требования руководства, а также требования всех применимых местных и национальных строительных, электрических и технических норм и стандартов.

Все действия, связанные с подключением, настройкой, обслуживанием и ремонтом изделия, проводить только при снятом напряжении сети.

Подключение изделия к сети должен осуществлять квалифицированный электрик, имеющий право самостоятельной работы с установками напряжением электропитания до 1000 В, после изучения данного руководства пользователя.

Перед установкой изделия убедитесь в отсутствии видимых повреждений крыльчатки, корпуса, решетки, а также в отсутствии в корпусе изделия посторонних предметов, которые могут повредить лопасти крыльчатки.

Во время монтажа изделия не допускайте сжатия корпуса! Деформация корпуса может привести к заклиниванию крыльчатки и повышенному шуму.

Запрещается использовать изделие не по назначению и подвергать его каким-либо модификациям и доработкам.

Не допускается подвергать изделие неблагоприятным атмосферным воздействиям (дождь, солнце и т. п.).

Перемещаемый в системе воздух не должен содержать пыли, твердых примесей, а также липких веществ и волокнистых материалов.

Запрещается использовать изделие в легковоспламеняющейся или взрывоопасной среде, содержащей, например, пары спирта, бензина, инсектицидов.

Не закрывайте и не загораживайте всасывающее и выпускное отверстия изделия, чтобы не мешать оптимальному потоку воздуха.

Не садитесь на изделие и не кладите на него какие-либо предметы.

Информация, указанная в данной инструкции, является верной на момент подготовки документа.

Из-за непрерывного развития продукции компания оставляет за собой право в любой момент вносить изменения в технические характеристики, конструкцию или комплектацию изделия.

Не дотрагивайтесь до изделия мокрыми или влажными руками.

Не дотрагивайтесь до изделия, будучи босиком.

ПЕРЕД МОНТАЖОМ ДОПОЛНИТЕЛЬНЫХ ВНЕШНИХ УСТРОЙСТВ ОЗНАКОМЬТЕСЬ С СООТВЕТСТВУЮЩИМИ РУКОВОДСТВАМИ ПОЛЬЗОВАТЕЛЯ.



**ПО ОКОНЧАНИИ ЭКСПЛУАТАЦИИ ИЗДЕЛИЕ ПОДЛЕЖИТ
ОТДЕЛЬНОЙ УТИЛИЗАЦИИ**

**НЕ УТИЛИЗИРУЙТЕ ИЗДЕЛИЕ ВМЕСТЕ С
НЕОТСОРТИРОВАННЫМИ БЫТОВЫМИ ОТХОДАМИ**

НАЗНАЧЕНИЕ

Изделие предназначено для подачи, фильтрации, а также подогрева приточного очищенного воздуха в частных домах, офисах, гостиницах, кафе, конференц-залах и других бытовых и общественных помещениях.

Агрегат является комплектующим изделием и не может эксплуатироваться самостоятельно.

Перемещаемый воздух не должен содержать горючих или взрывоопасных смесей, химически активных испарений, липких веществ, волокнистых материалов, крупной пыли, сажи, жиров или сред, которые способствуют образованию вредных веществ (яды, пыль, болезнетворные микроорганизмы).

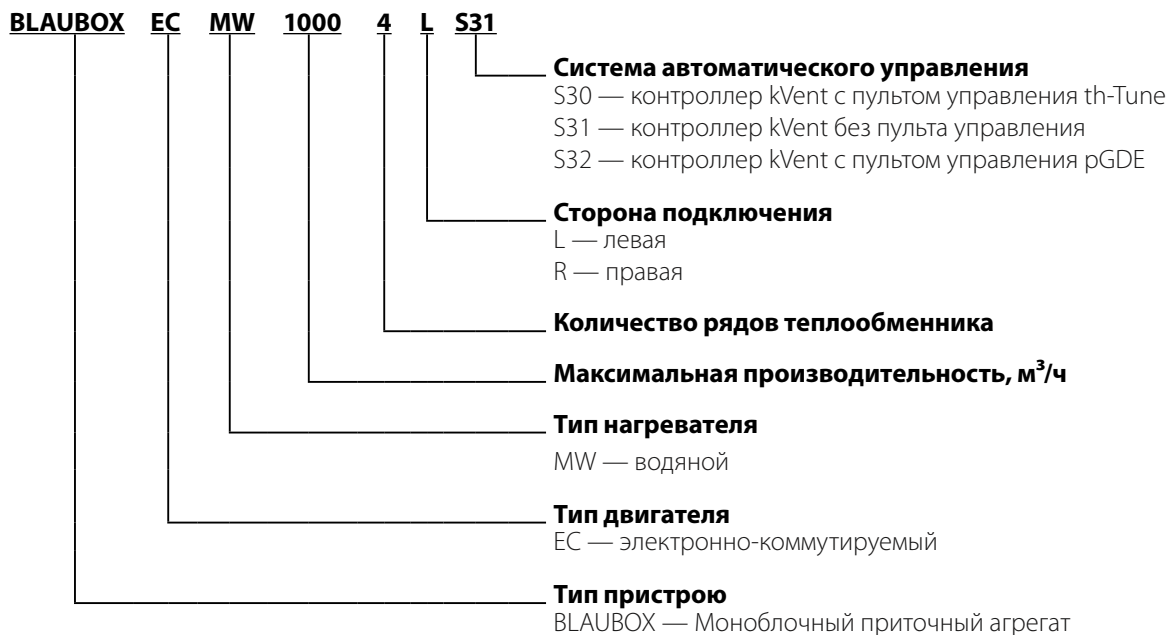
Изделие запрещено использовать не по назначению или за пределами климатических условий указанных в этом руководстве.

Изделие рассчитано на продолжительную работу без отключения от электросети.

КОМПЛЕКТ ПОСТАВКИ

Наименование	BLAUBOX EC MW 700/1000/1500/2000/3000/4000 S31	BLAUBOX EC MW 700/1000/1500/2000/3000/4000 S30/32
Агрегат BLAUBOX	1 шт.	1 шт.
Пульт управления	–	1 шт.
Уличный датчик температуры	1 шт.	1 шт.
Руководство пользователя	1 шт.	1 шт.
Упаковочный ящик	1 шт.	1 шт.

СТРУКТУРА УСЛОВНОГО ОБОЗНАЧЕНИЯ



ТЕХНИЧЕСКИЕ ХАРАКТЕРИСТИКИ

Изделие должно быть смонтировано и эксплуатироваться в помещении при температуре окружающего воздуха от +1 °C до +40 °C и относительной влажности до 80 % без конденсации. Температура перемещаемого воздуха должна быть от -30 °C до +40 °C при относительной влажности до 90%

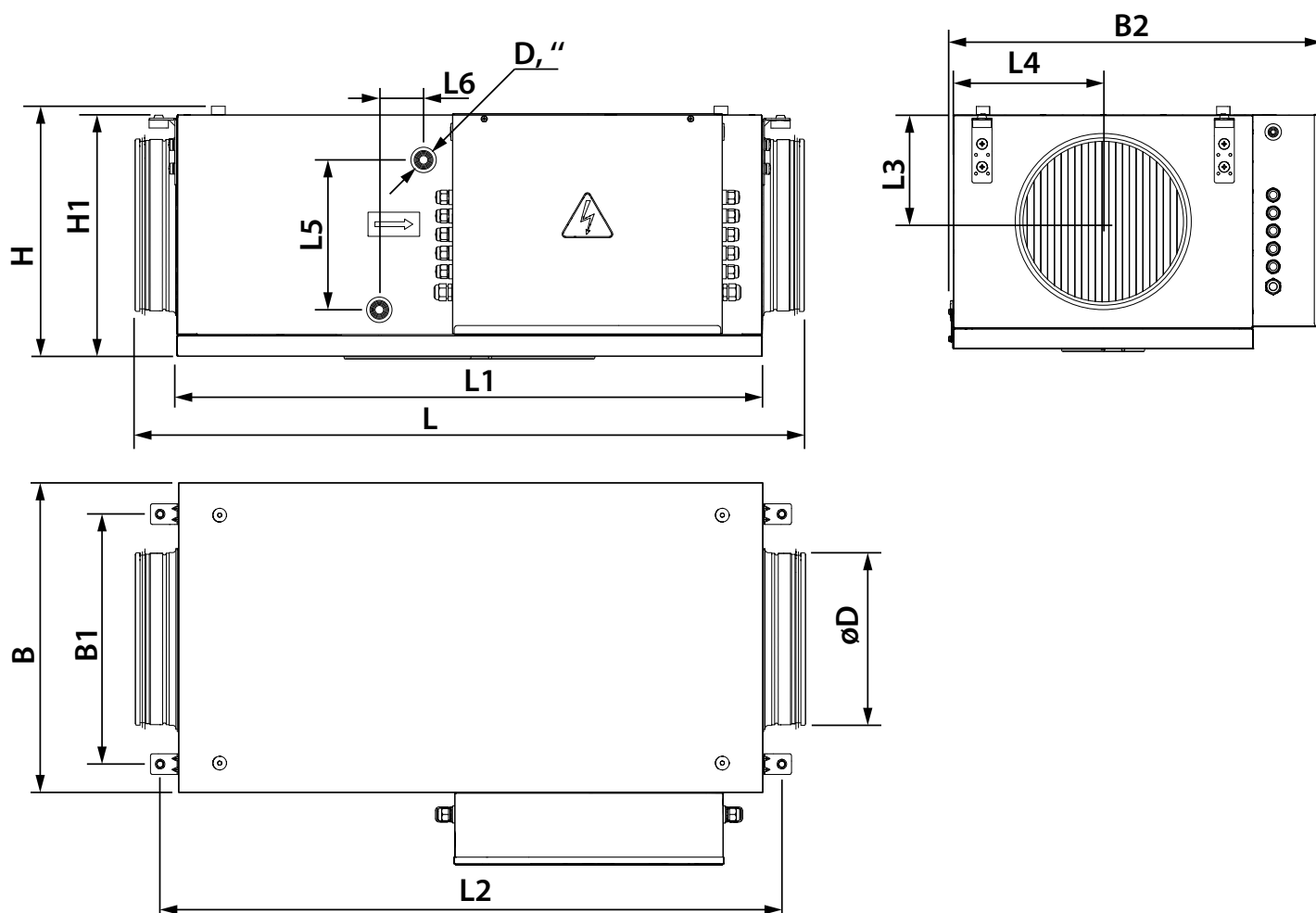
По типу защиты от поражения электрическим током изделие относится к классу 1 по ГОСТ 12.2.007.0-75.

Степень защиты от доступа к опасным частям и проникновения воды:

- агрегата, подключенного к воздуховодам, — IP22;
- двигателей агрегата — IP44.

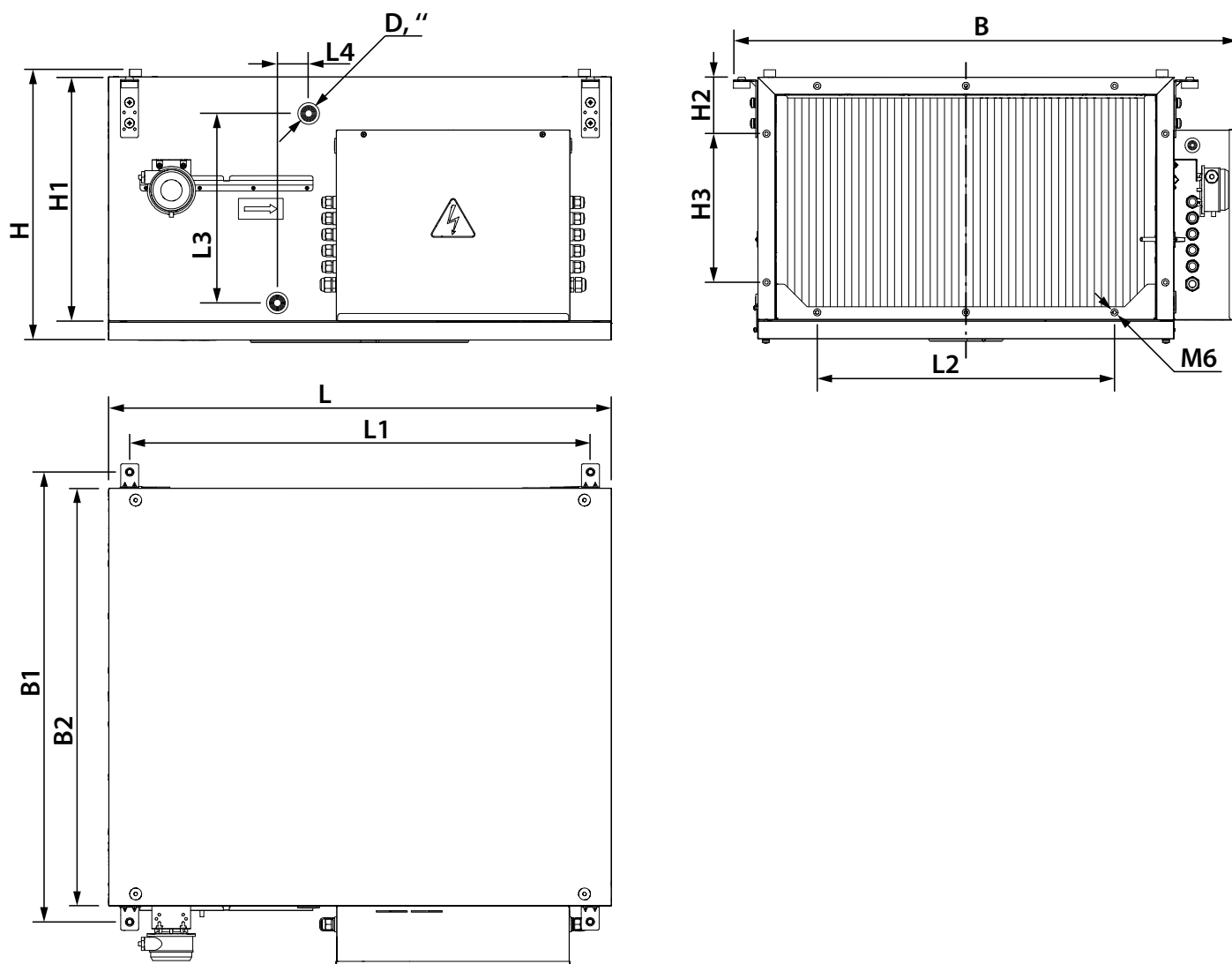
Конструкция изделия постоянно совершенствуется, поэтому некоторые модели могут незначительно отличаться от описанных в данном руководстве.

Габаритные и присоединительные размеры модели BLAUBOX EC MW 700 S30/31/32



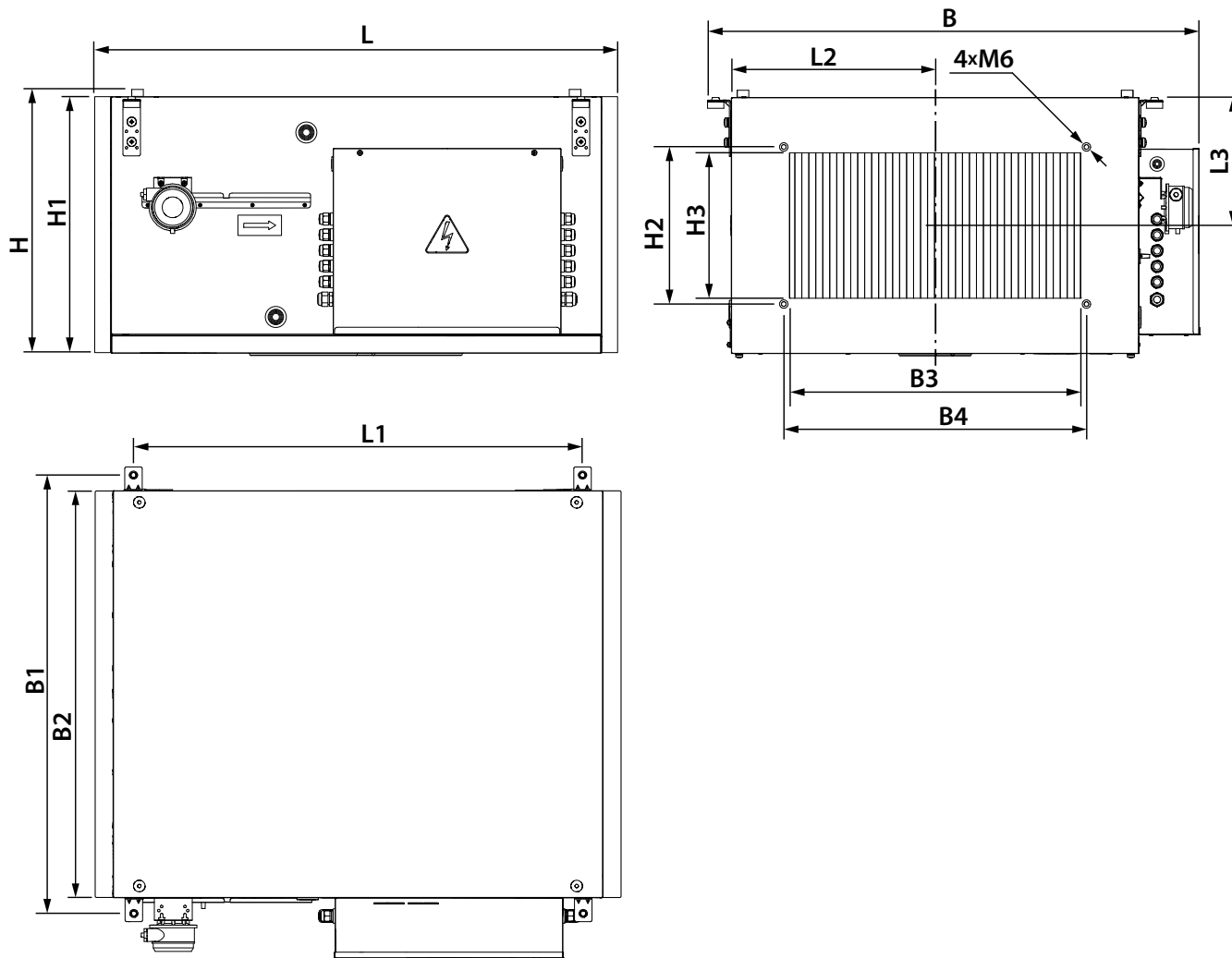
Модель	L	L1	L2	L3	L4	L5	L6	D, "	H	H1	B	B1	B2	øD
BLAUBOX EC MW 700 S30/31/32	972	850	903	160	225	218	65	3/4"	370	351	460	353	565	250

**Габаритные и присоединительные размеры моделей
BLAUBOX EC MW 1000 S30/31/32, BLAUBOX EC MW 1500 S30/31/32, BLAUBOX EC MW 2000 S30/31/32,
BLAUBOX EC MW 3000 S30/31/32, BLAUBOX EC MW 4000 S30/31/32 (без торцевых панелей)**



Модель	L	L1	L2	L3	L4	D	H	H1	H2	H3	B	B1	B2
BLAUBOX EC MW 1000 S30/31/32	840	770	500	250	65	1"	393	348	95	160	746	653	600
BLAUBOX EC MW 1500 S30/31/32	840	770	500	318	65	1"	453	408	95	250	847	754	700
BLAUBOX EC MW 2000 S30/31/32	840	770	500	318	65	1"	453	408	95	250	847	754	700
BLAUBOX EC MW 3000 S30/31/32	1140	1070	600	368	65	1 1/8"	513	468	95	310	944	853	800
BLAUBOX EC MW 4000 S30/31/32	1140	1070	600	380	65	1 3/8"	563	518	95	360	1087	993	940

**Габаритные и присоединительные размеры моделей
BLAUBOX EC MW 1000 S30/31/32, BLAUBOX EC MW 1500 S30/31/32, BLAUBOX EC MW 2000 S30/31/32,
BLAUBOX EC MW 3000 S30/31/32, BLAUBOX EC MW 4000 S30/31/32 (с торцевыми панелями)**



Модель	L	L1	L2	L3	H	H1	H2	H3	B	B1	B2	B3	B4
BLAUBOX EC MW 1000 S30/31/32	900	770	300	190	393	380	220	200	746	653	600	400	420
BLAUBOX EC MW 1500 S30/31/32	900	770	350	220	453	440	270	250	847	754	700	500	520
BLAUBOX EC MW 2000 S30/31/32	900	770	350	220	453	440	320	300	847	754	700	500	520
BLAUBOX EC MW 3000 S30/31/32	1200	1070	400	250	513	500	320	300	944	853	800	600	620
BLAUBOX EC MW 4000 S30/31/32	1200	1070	470	275	563	550	420	400	1087	993	940	700	720



УСТРОЙСТВО И ПРИНЦИП РАБОТЫ

Агрегат выполнен в шумоизолированном корпусе из оцинкованной стали (поз. 1). На корпусе имеются 4 монтажных кронштейна с виброгасящими вставками для крепления агрегата на потолок или на стену (поз. 5).

Направление потока воздуха показано стрелкой на корпусе агрегата.

Нижняя сторона корпуса закрыта съемной крышкой (поз. 2), которая крепится с помощью 4 болтов (поз. 4).

На корпусе установлен блок управления (поз. 3). Подвод кабелей питания и управления производится через кабельные вводы (поз. 6). Агрегат оснащен водяным нагревателем.

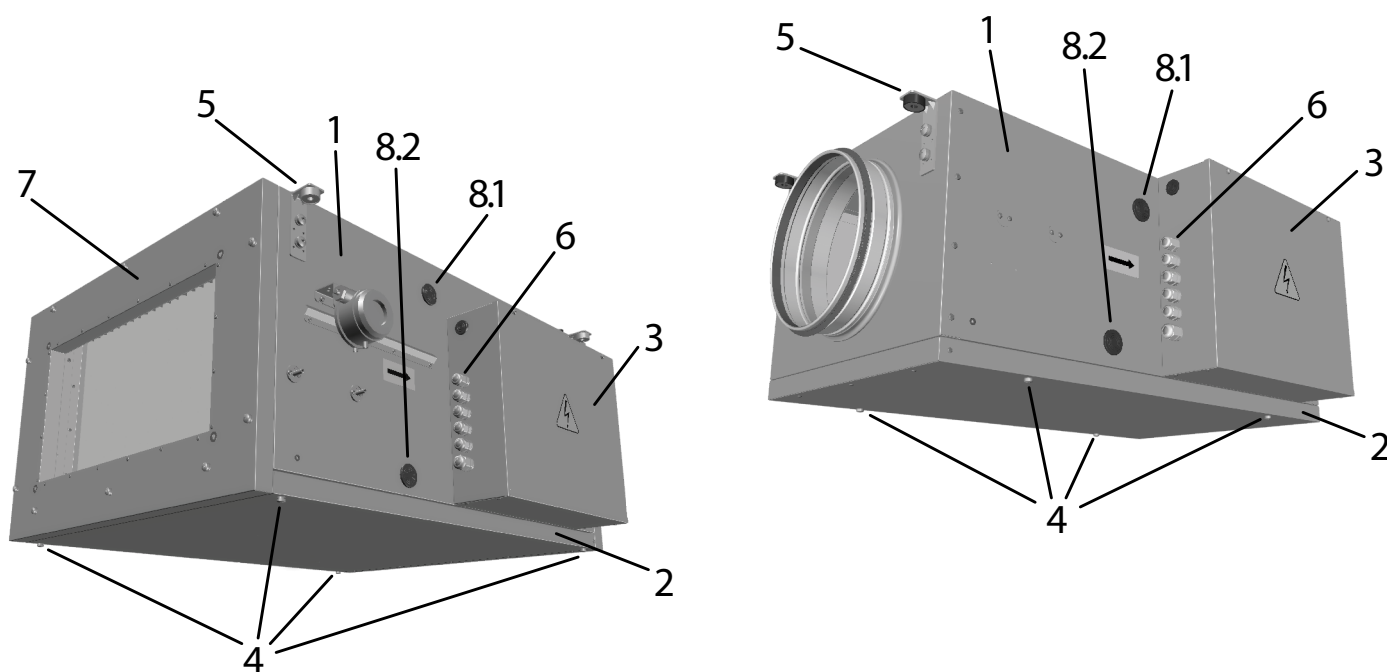
На боковых поверхностях агрегатов расположены отверстия для подключения труб подачи (поз. 8.1) и отвода теплоносителя (поз. 8.2).

Для удобства подключения агрегата к линиям подачи и отвода теплоносителя предусмотрена возможность перестановки водяного теплообменника для подключения как с правой так и с левой стороны корпуса независимо от расположения блока управления.

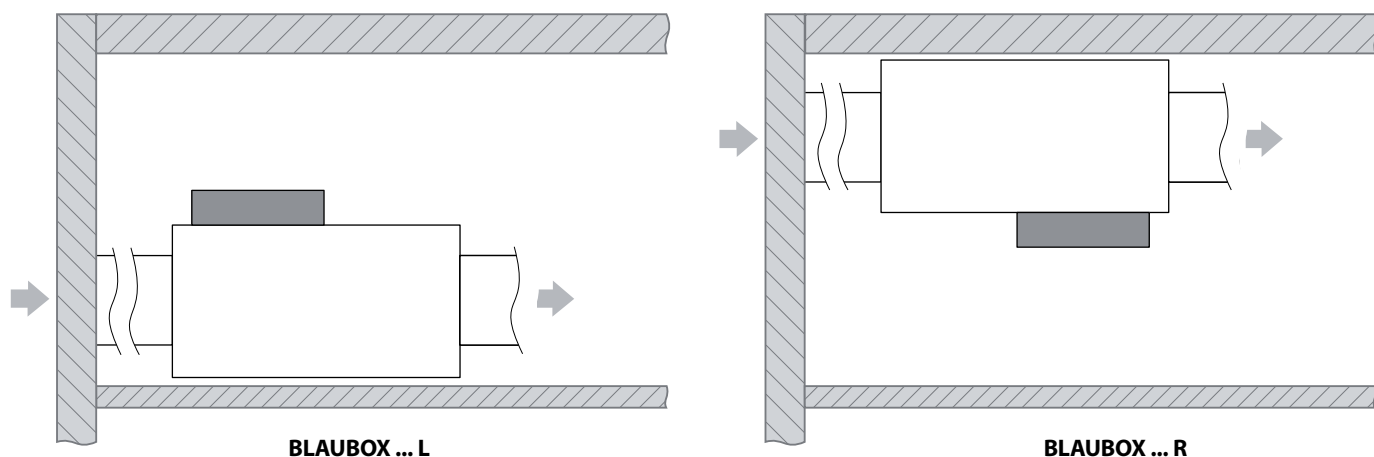
Модели BLAUBOX EC MW 1000 S30/31/32, BLAUBOX EC MW 1500 S30/31/32, BLAUBOX EC MW 2000 S30/31/32, BLAUBOX EC MW 3000 S30/31/32, BLAUBOX EC MW 4000 S30/31/32 оснащены торцевыми панелями (поз. 7) для подсоединения агрегата к воздуховоду через гибкие вставки.

Для установки агрегата непосредственно в прямоугольный воздуховод торцевые панели необходимо удалить.

Для удобства электрического подключения установки могут быть заказаны с размещением блока управления как на правой, так и на левой стороне корпуса (правое и левое исполнение соответственно, как указано в разделе «Структура условного обозначения»). В случае необходимости блок управления может быть переставлен на другую сторону корпуса агрегата перед монтажом в систему вентиляции.

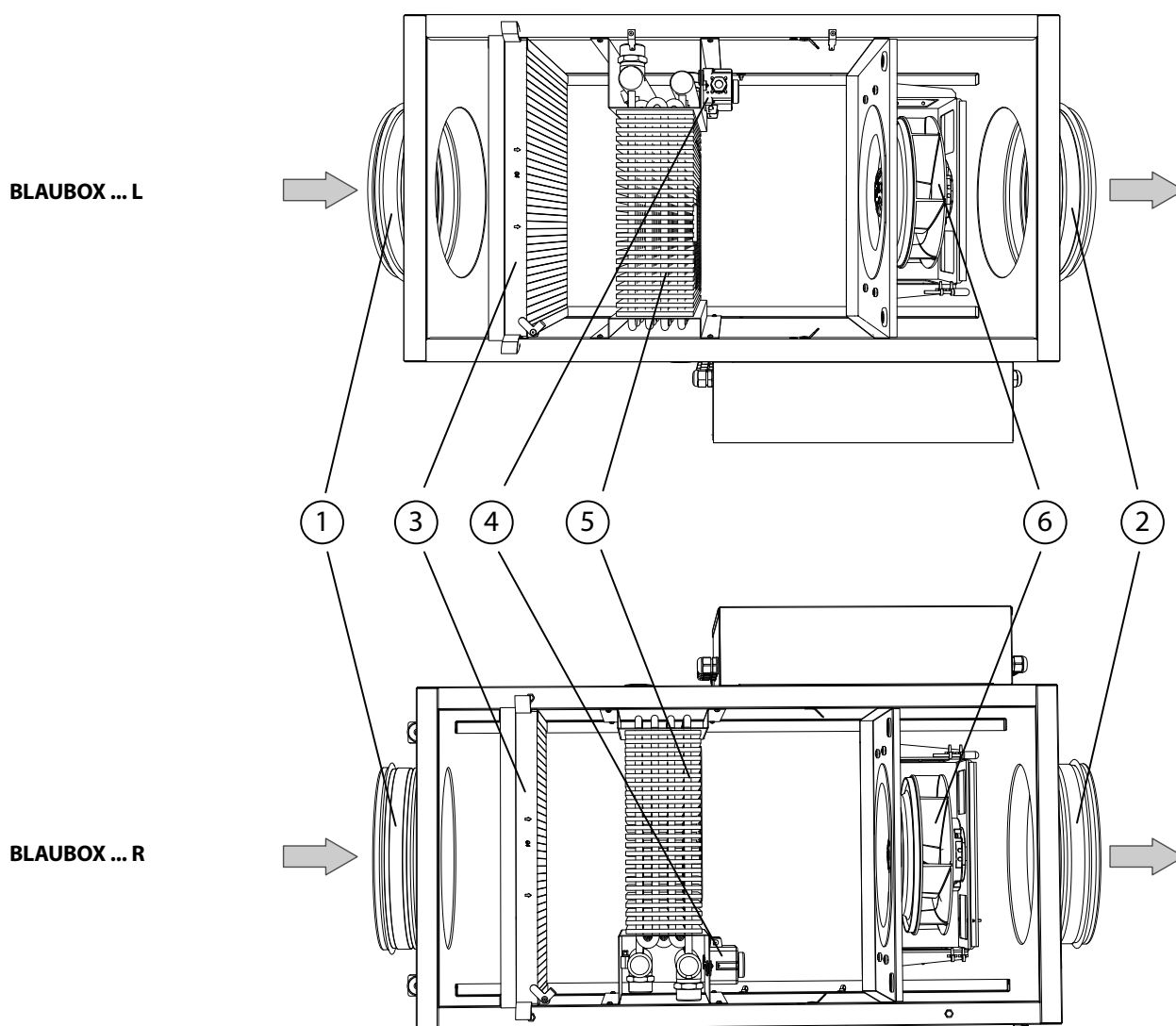


ВИД СВЕРХУ



На рисунках ниже показаны внутренние элементы агрегатов в левом и правом исполнении при удаленной съемной крышке. Направление потока воздуха указано стрелками.

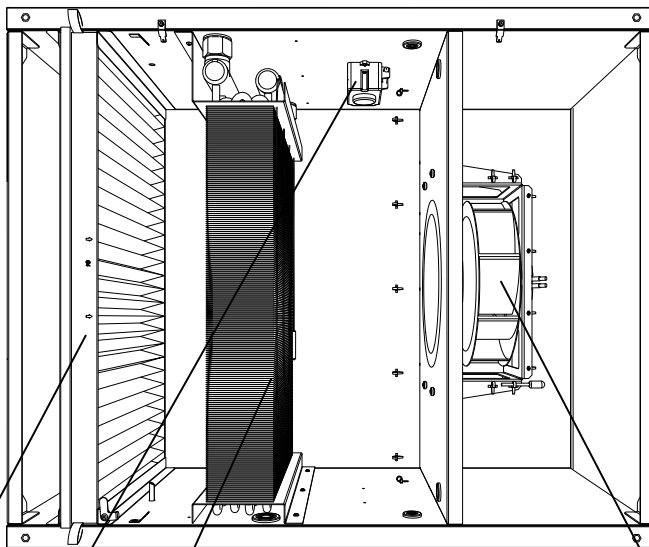
- входной и выходной патрубки для присоединения воздухопроводов (поз. 1 и 2 соответственно);
- воздушный фильтр с классом фильтрации G4 (поз. 3);
- термостат (поз. 4);
- нагреватель водяной (поз. 5);
- блок вентилятора (поз. 6).

ВИД СНИЗУ
BLAUBOX EC MW 700 S30/31/32

ВИД СНИЗУ

**BLAUBOX EC MW 1000 S30/31/32, BLAUBOX EC MW 1500 S30/31/32, BLAUBOX EC MW 2000 S30/31/32,
BLAUBOX EC MW 3000 S30/31/32, BLAUBOX EC MW 4000 S30/31/32**

BLAUBOX ... L



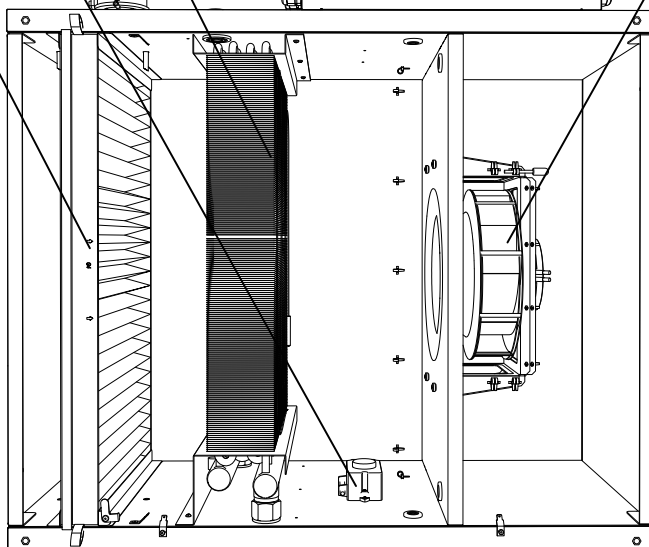
3

4

5

6

BLAUBOX ... R



Агрегат обеспечивает подачу подогретого и отфильтрованного воздуха с улицы в помещение.

В агрегате используется бескорпусный радиальный вентилятор с непосредственным приводом от электродвигателя с внешним ротором. Лопатки рабочего колеса вентилятора загнуты назад. Двигатель оснащен встроенной тепловой защитой и не требует технического обслуживания.

После фильтрации воздух проходит через водяной нагреватель.

Для поддержания заданной температуры воздуха в приточном канале система автоматического управления агрегата регулирует расход теплоносителя через водяной нагреватель.

В агрегате реализована двойная защита от замерзания теплоносителя.

При снижении температуры воздуха после нагревателя ниже заданной срабатывает термостат, при этом отключается вентилятор и устанавливается максимальный расход теплоносителя, а система автоматического управления выдает сообщение об ошибке (код A002). Когда температура воздуха снова поднимется выше заданного порога термостат возвращается в исходное положение и агрегат снова начинает работать в предыдущем режиме. Автоматическое включение агрегата возможно три раза подряд в течение одного часа. После четвертого срабатывания этого термостата вентилятор не включается.

В этой ситуации для перезапуска агрегата необходимо вмешательство оператора.

При снижении температуры теплоносителя на выходе из теплообменника ниже заданного порога (значение порога срабатывания задается с пульта управления или через веб-интерфейс автоматической системы управления) вентилятор останавливается и устанавливается максимальный расход теплоносителя, а система автоматического управления выдает сообщение об ошибке (код A033). Когда температура теплоносителя на выходе из теплообменника снова поднимется выше заданного порога агрегат снова начинает работать в предыдущем режиме. Автоматическое включение агрегата возможно три раза подряд в течение одного часа. После четвертого срабатывания этого термостата вентилятор не включается.

В этой ситуации для перезапуска агрегата необходимо вмешательство оператора.

МОНТАЖ И ПОДГОТОВКА К РАБОТЕ



ВЫПОЛНЯЙТЕ МОНТАЖ ТАКИМ ОБРАЗОМ, ЧТОБЫ ОБЕСПЕЧИТЬ ДОСТУП К ИЗДЕЛИЮ ДЛЯ ПРОВЕДЕНИЯ РАБОТ ПО ОБСЛУЖИВАНИЮ ИЛИ РЕМОНТУ

Агрегаты монтируются в разрыв воздуховодов с учетом направления потока воздуха, указанного стрелкой на корпусе.

Агрегаты BLAUBOX EC MW 700 S30/31/32 имеют патрубки для присоединения к воздуховодам с круглым сечением.

Агрегаты BLAUBOX EC MW 1000 S30/31/32, BLAUBOX EC MW 1500 S30/31/32, BLAUBOX EC MW 2000 S30/31/32, BLAUBOX EC MW 3000 S30/31/32, BLAUBOX EC MW 4000 S30/31/32 устанавливаются в систему прямоугольных воздуховодов через гибкие вставки.

Для непосредственной установки агрегатов BLAUBOX EC MW 1000 S30/31/32, BLAUBOX EC MW 1500 S30/31/32, BLAUBOX EC MW 2000 S30/31/32, BLAUBOX EC MW 3000 S30/31/32, BLAUBOX EC MW 4000 S30/31/32 в систему прямоугольных воздуховодов необходимо снять торцевые панели.

Внимание!

- Для уменьшения аэродинамических потерь, связанных с турбулентностью воздушного потока используйте фасонные переходы для уменьшения или увеличения сечения воздушного канала.
- Для уменьшения аэродинамических потерь, связанных с турбулентностью воздушного потока, с обеих сторон агрегата должны быть прямые участки воздушных каналов. Минимальная рекомендуемая длина прямых участков: 1 диаметр воздуховода со стороны входа воздуха и 3 диаметра со стороны выхода воздуха.
- Необходимо защитить внутренние части изделия от проникновения посторонних предметов. Например, установите решетку с размером стороны ячейки не более 12,5 мм для предотвращения свободного доступа к вентилятору.
- Рекомендуем подключать воздуховод через гибкие виброгасящие соединения для уменьшения передачи шума и вибрации. Такие соединения также позволяют компенсировать возможные монтажные неточности при соединении агрегата с воздуховодами.
- Подсоединяемое оборудование и воздуховоды должны иметь собственное монтажное крепление во избежание передачи собственных весовых нагрузок на агрегат.

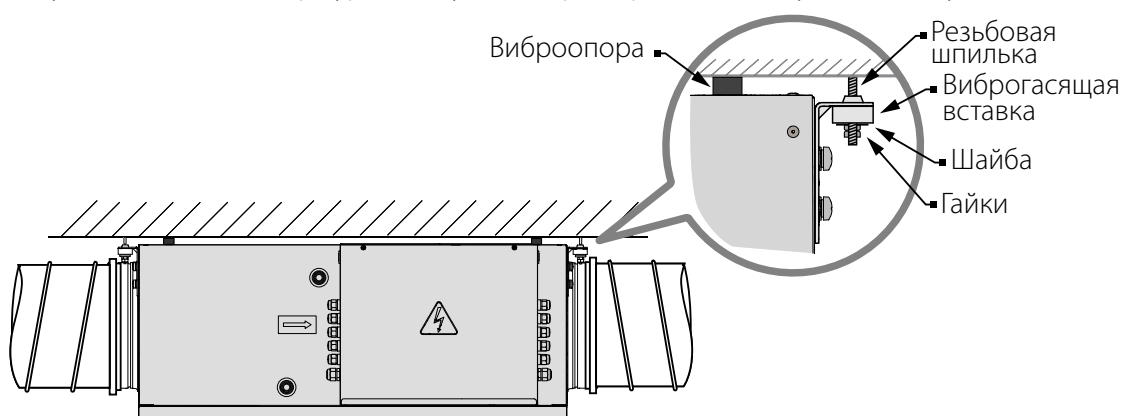
Агрегат должен быть смонтирован так, чтобы к нему был доступ для сервисного обслуживания. Особенно это касается доступа к крышке, которая должна полностью открываться. После удаления винтов крышка повиснет на специальных тросиках.

Монтаж возможен на потолок или на стену таким образом, чтобы поток воздуха был горизонтальным. При этом блок управления может быть расположен как сверху, так и снизу.

Монтаж осуществляется в 4-х точках к монтажным кронштейнам. Для крепления агрегата рекомендуется использовать анкерные резьбовые шпильки с гайками. Виброопоры на корпусе агрегата должны плотно прилегать к поверхности потолка или стены.

Крепежные изделия для монтажа не входят в комплект поставки, приобретаются отдельно. При подборе крепежа необходимо учитывать материал монтажной поверхности и вес агрегата. Подбор крепежа должен проводить специалист сервисной службы.

Установите уличный датчик температуры в воздуховод перед агрегатом по ходу потока воздуха.



В зависимости от расположения блока управления по отношению к направлению потока воздуха агрегаты выпускаются в правом или левом исполнении.

Агрегаты собираются таким образом что патрубки водяного нагревателя выведены на противоположную сторону от блока управления.

Конструкция агрегата предусматривает возможность перестановки блока управления и водяного нагревателя на противоположную сторону корпуса. Это позволяет более рационально разместить оборудование и коммуникации при монтаже вентиляционной системы.

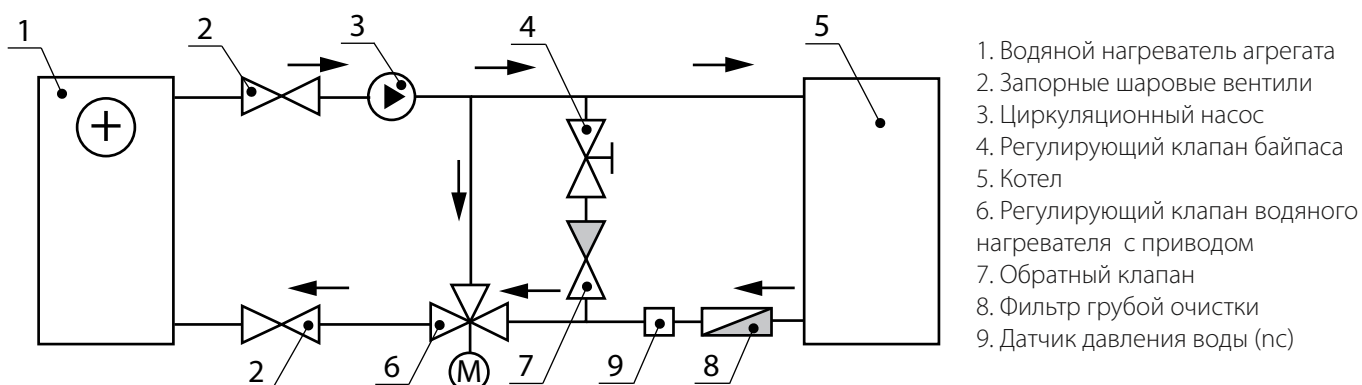
Подключение водяного нагревателя

Подключения прямого и обратного трубопроводов должны быть выполнены таким образом чтобы направление движения теплоносителя было бы встречным по отношению к потоку воздуха (противоточное подключение). Это позволяет достичь максимальной мощности водяного нагревателя. Все технические характеристики агрегатов приводятся для противоточного подключения. При прямоточном подключении водяной нагреватель имеет сниженную мощность, при этом он становится более устойчивым к промерзанию.

Места подключения входа и выхода теплоносителя промаркированы наклейками на обеих сторонах корпуса.

Подключение теплообменника к системе подачи теплоносителя должно допускать легкую разборку при извлечении теплообменника для технического обслуживания.

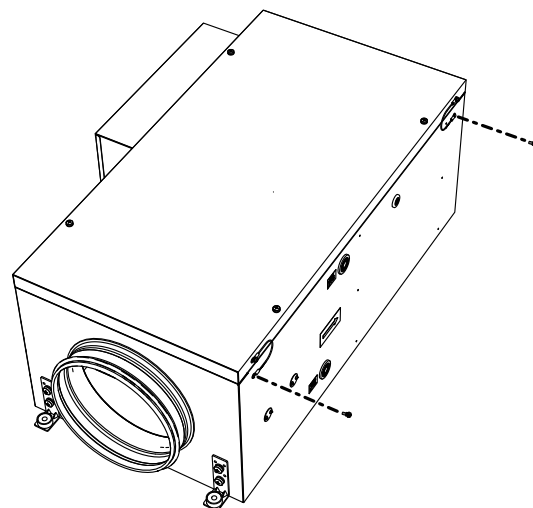
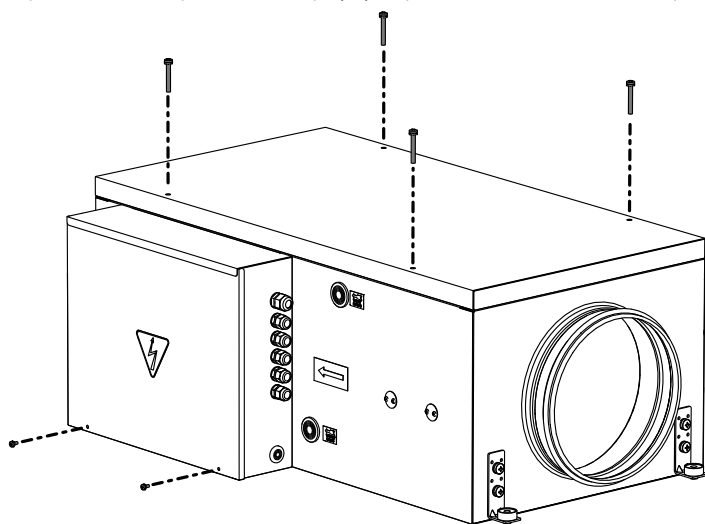
Ниже приведена типовая схема системы подачи теплоносителя (в комплект поставки не входит) для подключения водяного нагревателя.



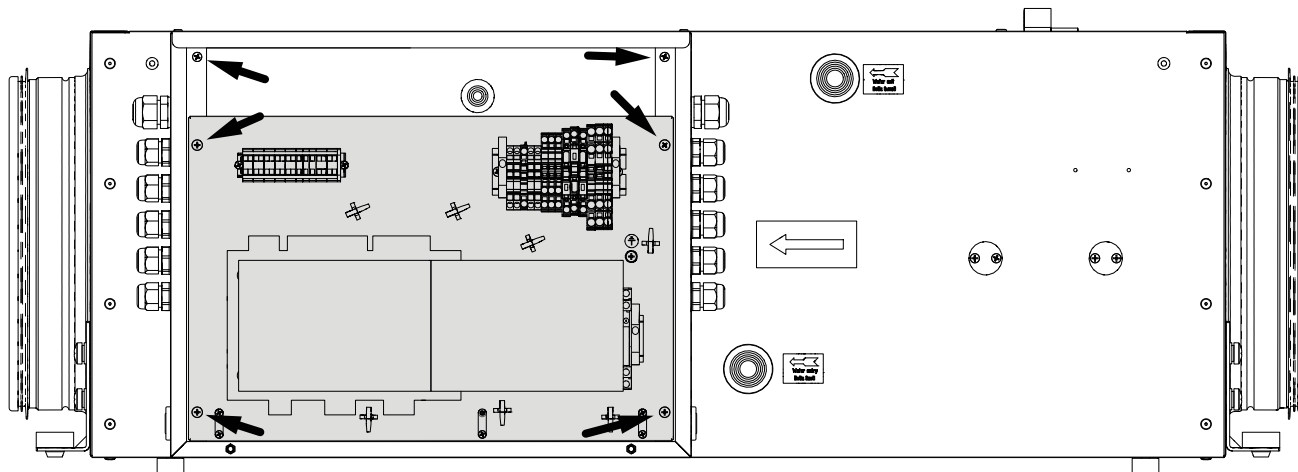
Перестановка блока управления на противоположную сторону корпуса

В случае необходимости перестановки блока управления перед подключением агрегата к сети питания и внешних устройств выполните последовательно следующие действия:

1. Расположите агрегат на поверхности, поставив его на виброопоры съемной крышкой вверх. Удалите крышку блока управления, как показано на рисунке ниже.
2. Удалите съемную крышку корпуса агрегата. Для этого открутите 4 винта, фиксирующих крышку, и винты, которые крепят страховочные тросики к корпусу агрегата, как показано на рисунке ниже.



3. Промаркируйте провода, подключенные ко всем устройствам в блоке управления. Запомните, сфотографируйте или запишите точки подключения всех кабелей.
4. Отсоедините все кабели и вытяните их через проходные кабельные втулки внутрь корпуса агрегата. Перепроложите все кабели на другую сторону корпуса агрегата и проведите их через кабельные втулки на противоположной стороне. Зафиксируйте кабели в новом положении кабельными стяжками.
5. Переставьте блок симисторов на радиаторе охлаждения (поз. 4 на рисунке в разделе «Устройство и принцип работы») вместе с крепежным кронштейном на противоположную сторону корпуса агрегата.
6. Отвинтите винты, которые крепят шасси с элементами автоматики в блоке управления (на рисунке ниже выделено серой заливкой). Затем отвинтите винты которые крепят корпус блока управления. Винты показаны стрелками на рисунке ниже. Установите блок управления и шасси на другой стороне корпуса в обратном порядке с помощью тех же винтов.

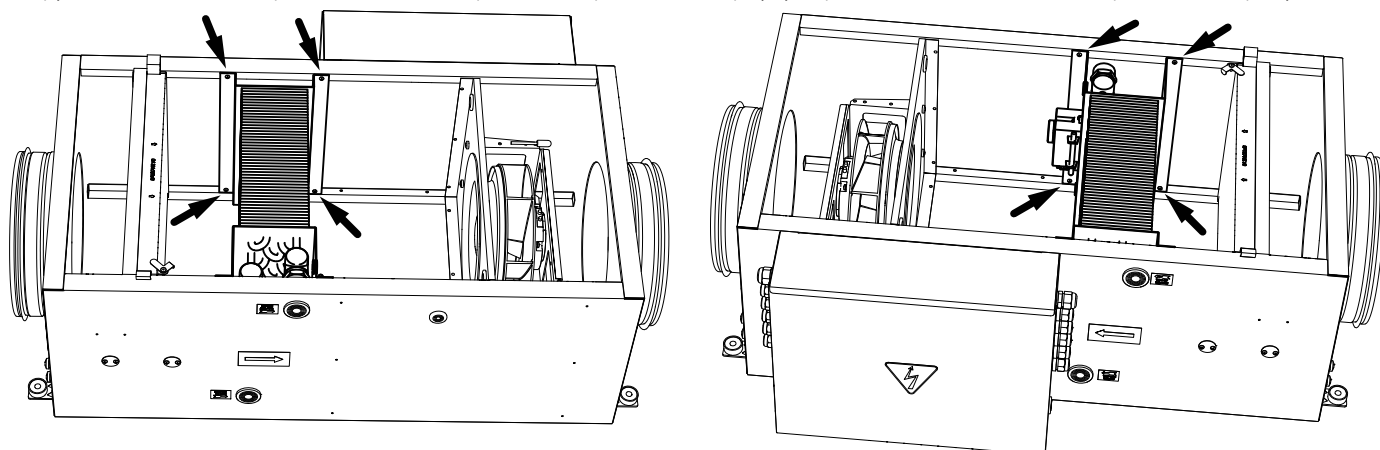


7. Подсоедините все кабели внутри блока на новом месте в тех же точках, как было до разборки.
8. Установите съемную крышку корпуса агрегата на место. Крышку можно развернуть и закрепить таким образом, чтобы во время работ по техническому обслуживанию агрегата она повисала на страховочных тросиках с удобной стороны. Резьбовые отверстия для крепления тросиков к корпусу предусмотрены с обеих сторон.

Перестановка водяного нагревателя для подключения на противоположную сторону корпуса

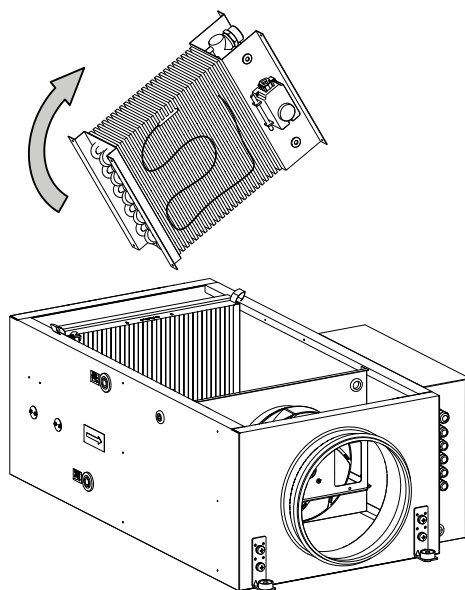
Для выполнения перестановки водяного нагревателя перед подключением агрегата к системе подачи теплоносителя выполните последовательно следующие действия:

1. Выполните вначале действия описанные в пунктах 1 и 2 раздела «Перестановка блока управления на противоположную сторону корпуса».
2. Разъедините разъём на кабеле от термостата и датчика температуры обратного теплоносителя.
3. Открутите 8 винтов которыми водяной нагреватель крепится к корпусу агрегата. Винты показаны стрелками на рисунке ниже.



4. Извлеките водяной нагреватель, переверните его как показано на рисунке ниже и закрепите его в новом положении с помощью тех же винтов.

В моделях BLAUBOX EC MW 1000 S30/31/32, BLAUBOX EC MW 1500 S30/31/32, BLAUBOX EC MW 2000 S30/31/32, BLAUBOX EC MW 3000 S30/31/32, BLAUBOX EC MW 4000 S30/31/32 необходимо переставить так же термостат. Места для крепления термостата предусмотрены на обеих сторонах корпуса агрегата.



5. Выньте резиновые заглушки из отверстий в корпусе агрегата напротив присоединительных патрубков нагревателя. Узким канцелярским ножом сделайте вырез в слое шумоизоляционного материала по размеру отверстия в наружной обшивке корпуса агрегата.

6. Перепроложите кабель термостата и датчика температуры обратного теплоносителя к новому месту расположения разъёма. Зафиксируйте кабель в новом положении кабельными стяжками. Соедините разъём кабеля термостата и датчика температуры обратного теплоносителя.

7. Установите съёмную крышку корпуса агрегата на место. Крышку можно развернуть и закрепить таким образом, чтобы во время работ по техническому обслуживанию агрегата она повисала на страховочных тросиках с удобной стороны. Резьбовые отверстия для крепления тросиков к корпусу предусмотрены с обеих сторон.

ПОДКЛЮЧЕНИЕ К ЭЛЕКТРОСЕТИ

Изделие должно быть подключено с помощью изолированных проводников (кабеля, проводов).

На внешнем вводе должен быть установлен встроенный в стационарную сеть электроснабжения автоматический выключатель, разрывающий электрическую цепь в случае короткого замыкания или перегрузки.

Место установки внешнего выключателя должно обеспечивать свободный доступ для оперативного отключения изделия.

Номинальный ток автоматического выключателя должен быть выше максимального тока потребления изделия (см. в разделе «Технические характеристики» или на наклейке изделия). Рекомендуется выбирать номинальный ток автоматического выключателя из стандартного ряда, следующий после максимального тока подключаемого изделия. Автоматический выключатель не входит в комплект поставки.

Агрегаты рассчитаны на питание от однофазной сети переменного тока 230 В, 50 Гц

При выборе сечения проводов необходимо учитывать максимально допустимый ток нагрузки, а также допустимую температуру нагрева провода, зависящую от типа его изоляции, длины и способа прокладки.

Для подключения сети электропитания и внешних устройств открутите два винта на крышке блока управления и снимите крышку, как показано на рисунке в разделе «Монтаж и подготовка к работе».

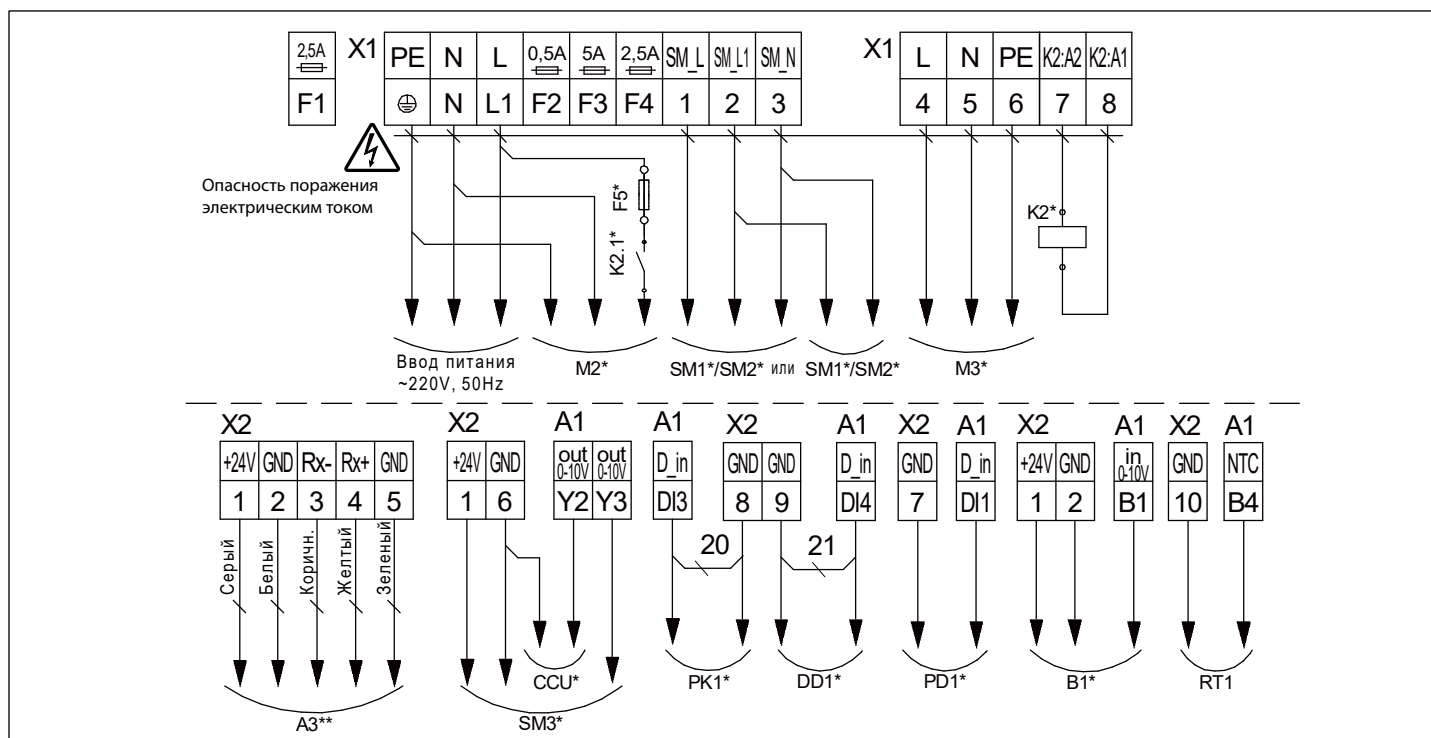
Проведите кабель питания и кабели для подключения пульта управления и внешнего датчика температуры через кабельные вводы в блок управления и подключите их в соответствии со схемой электрических подключений.

Внимание! Для обеспечения корректной работы автоматики управления агрегата внешний датчик температуры должен быть обязательно установлен в приточном воздушном канале до агрегата по ходу потока воздуха.

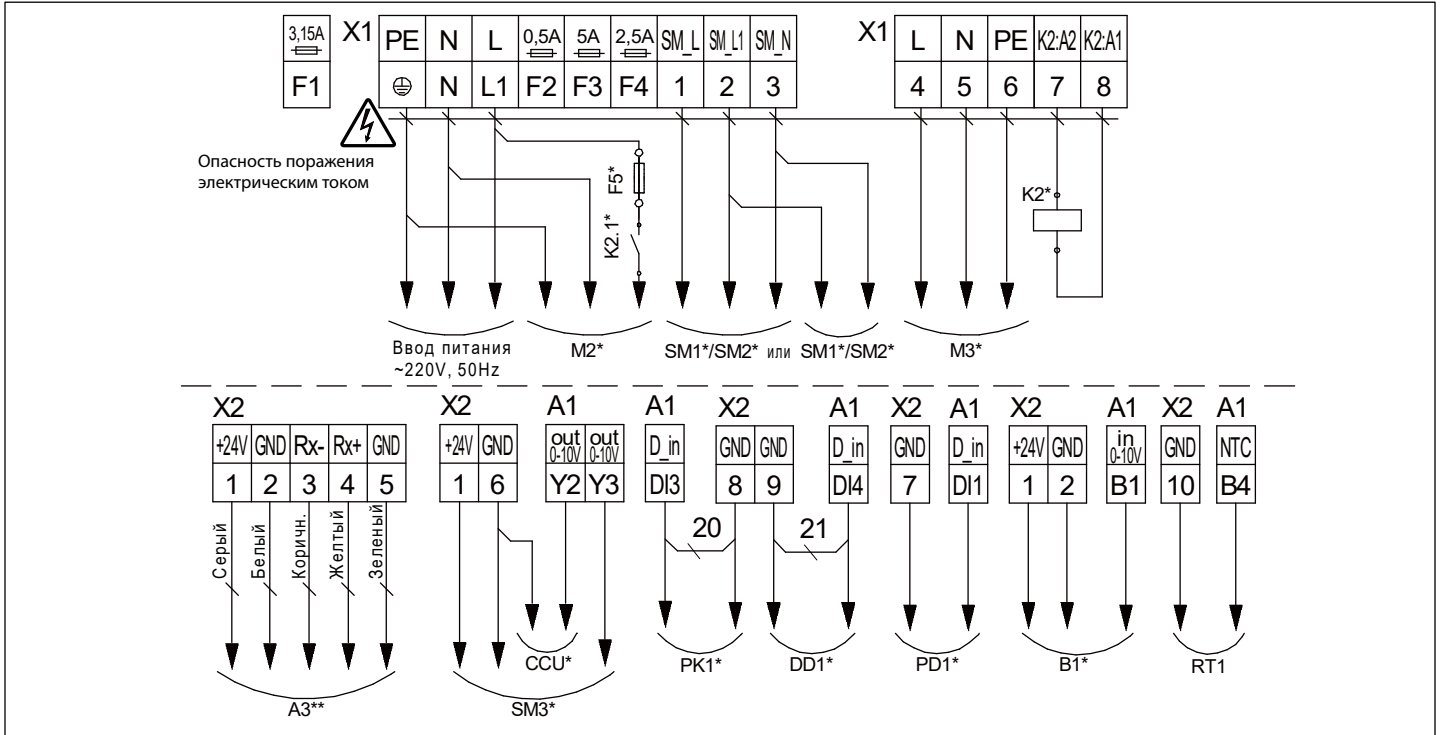
Датчик поставляется в комплекте к установке.

Схемы подключения кабелей питания и внешних устройств показаны на рисунке ниже.

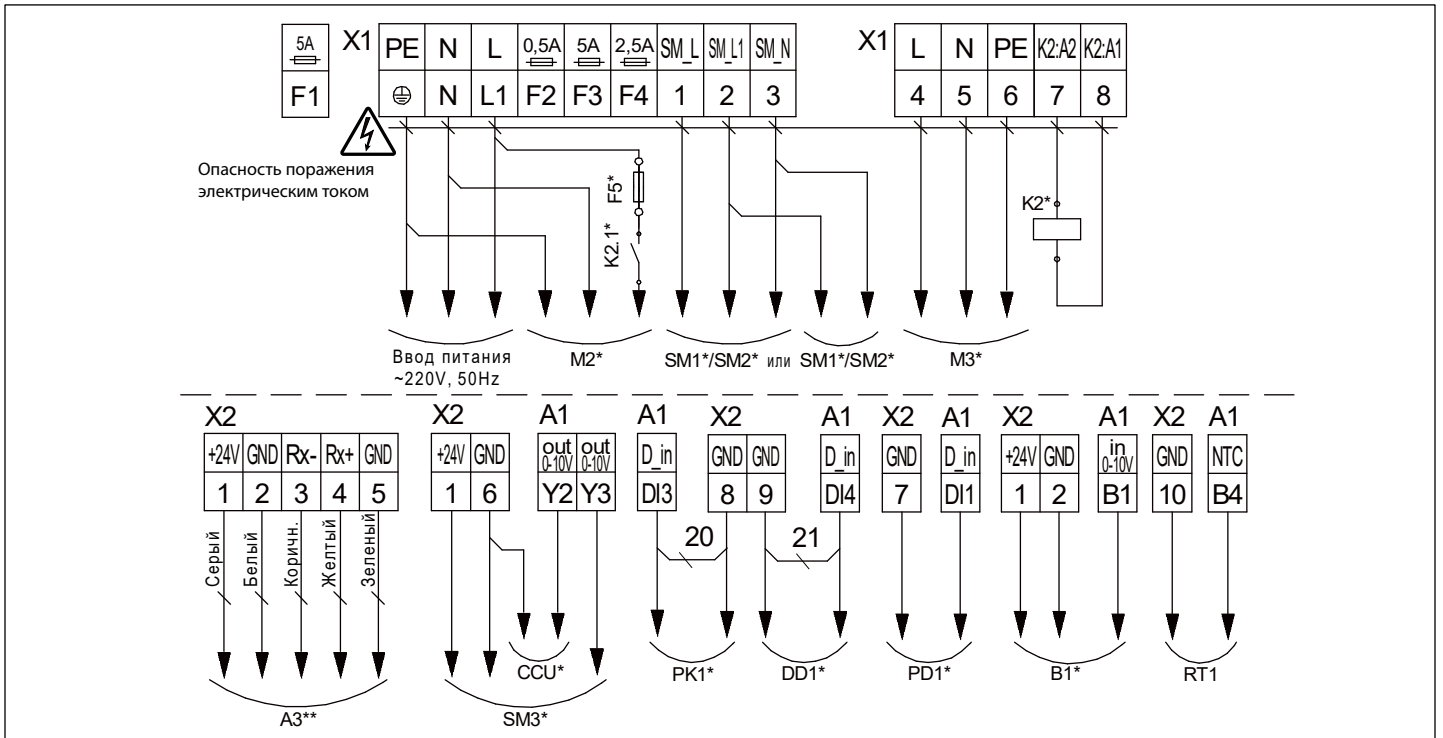
BLAUBOX EC MW 700 S30/31/32, BLAUBOX EC MW 1000 S30/31/32, BLAUBOX EC MW 1500 S30/31/32, BLAUBOX EC MW 2000 S30/31/32



BLAUBOX EC MW 3000 S30/31/32



BLAUBOX EC MW 4000 S30/31/32



Расшифровка обозначений и характеристика кабелей подключения приведены в таблице.

Обозначение	Наименование	Тип кабеля	Примечание
A3**	Пульт дистанционного управления ThTune	5x0,25	ThTune
B1*	Датчик CO ₂ или датчик влажности RH1	3x0,25	
CCU*	Управление охладителем	2x0,75	
DD1*	Реле защиты от сухого хода	2x0,5	Перемычку 21 удалить
F5*	Предохранитель вытяжного двигателя		В зависимости от M2
K2*	Реле включения вытяжного двигателя	2x0,5	Для подключения M2
M2*	Вытяжной вентилятор	2x0,75	Вкл./Выкл.
M3*	Водяной насос	2x0,5	
PK1*	Контакт пульта пожарной панели	2x0,5	Перемычку 20 удалить
PD1*	Датчик перепада давления	2x0,25	
SM1*	Привод 3-х позиционной приточной заслонки	3x0,5	
SM1*	Привод 2-х позиционной приточной заслонки	2x0,5	
SM2*	Привод 3-х позиционной вытяжной заслонки	3x0,5	
SM2*	Привод 2-х позиционной вытяжной заслонки	2x0,5	
SM3*	Клапан обратного теплоносителя	3x0,5	0-10V
RT1	Датчик температуры уличный	2x0,25	
* Не входит в комплект поставки		** Установка комплектуется пультом PGDE или Th Tune, по требованию заказчика	

ТЕХНИЧЕСКОЕ ОБСЛУЖИВАНИЕ



**ПЕРЕД НАЧАЛОМ РАБОТ НЕОБХОДИМО УСТАНОВИТЬ НА ПУЛЬТЕ ЗАПУСКА
ВЕНТИЛЯТОРА ЗАПРЕЩАЮЩИЙ ПЛАКАТ**

«НЕ ВКЛЮЧАТЬ! РАБОТАЮТ ЛЮДИ!»



ИЗБЕГАЙТЕ ПОПАДАНИЯ ЖИДКОСТИ НА ЭЛЕКТРОДВИГАТЕЛЬ!

**НЕ ПРИМЕНЯЙТЕ ДЛЯ ЧИСТКИ АГРЕССИВНЫЕ РАСТВОРИТЕЛИ
И ОСТРЫЕ ПРЕДМЕТЫ**

Техническое обслуживание агрегата необходимо проводить 3-4 раза в год. Оно включает в себя общую чистку агрегата и следующие работы:

1. Техническое обслуживание фильтров (3-4 раза в год).

Загрязненные фильтры повышают сопротивление воздуха, что приводит к уменьшению подачи приточного воздуха в помещение. Меняйте фильтры по мере засорения, но не реже 3-4 раз в год.

Для замены фильтров снимите крышку корпуса агрегата (поз. 2 в разделе «Устройство и принцип работы»).

Поверните фиксатор, который удерживает фильтр. Аккуратно извлеките загрязненный фильтр.

Установите новые фильтры и крышку в обратном порядке.

Для приобретения новых фильтров обратитесь к продавцу изделия.

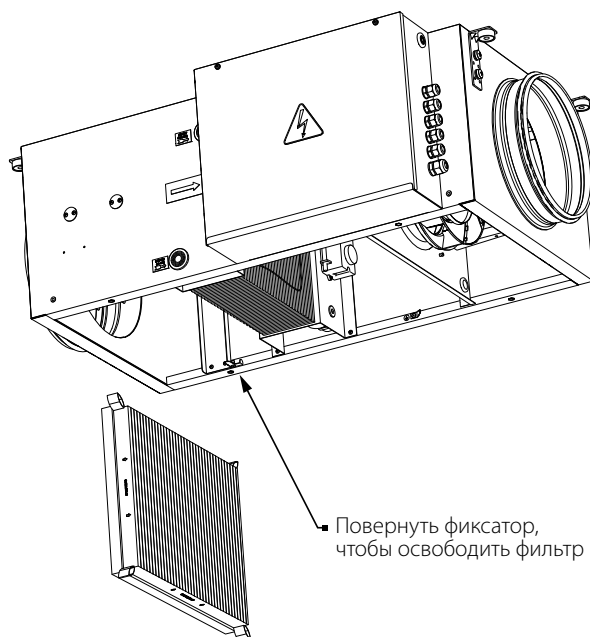
2. Техническое обслуживание вентиляторов (1 раз в год).

Даже при регулярном выполнении работ по обслуживанию фильтров в вентиляторах могут накапливаться пылевые отложения, что приводит к уменьшению производительности агрегата и уменьшению подачи приточного воздуха в помещении. Для очистки вентиляторов используйте ткань или мягкую щетку. Не применяйте для очистки воду, агрессивные растворители, острые предметы и т. д. во избежание повреждения крыльчатки.

3. Техническое обслуживание системы воздуховодов (каждые 5 лет).

Даже при регулярном выполнении всех вышеуказанных работ по техобслуживанию агрегата внутри воздуховодов могут накапливаться пылевые отложения, что приводит к снижению производительности системы. Техническое обслуживание воздуховодов состоит в их периодической очистке или замене.

4. Техническое обслуживание блока управления (по мере необходимости).



Повернуть фиксатор,
чтобы освободить фильтр

УСТРАНЕНИЕ НЕИСПРАВНОСТЕЙ

Возникшая проблема	Вероятные причины	Способ устранения
Агрегат не запускается.	Агрегат не подключен к электросети.	Убедитесь, что агрегат правильно подключен к электросети, в противном случае устраните ошибку подключения.
	Заклинил двигатель.	Отключите агрегат от электросети. Устраните причину заклинивания двигателя. Повторно включите агрегат.
	Вентилятор перегрелся.	Отключите агрегат от электросети. Устраните причину перегрева. Повторно включите агрегат.
Срабатывание автоматического выключателя при включении агрегата.	Увеличенное потребление электрического тока из-за короткого замыкания в электрической цепи.	Отключите агрегат. Обратитесь в сервисный центр.
Шум, вибрация или снижение воздушного потока.	Засорена крыльчатка вентилятора.	Очистите крыльчатку вентилятора.
	Ослаблена затяжка винтовых соединений вентилятора или корпуса.	Затяните крепежные винты вентилятора или корпуса до упора.
	Элементы системы вентиляции (фильтры, воздуховоды, диффузоры, жалюзи, решетки) засорены или повреждены.	Очистите или замените элементы вентиляции (фильтры, воздуховоды, диффузоры, жалюзи, решетки).

Если принятые меры не привели к устранению неисправности, обратитесь в сервисную службу или к продавцу изделия.

При возникновении неисправностей, не описанных в таблице, обратитесь в сервисную службу или к продавцу изделия.

ПРАВИЛА ХРАНЕНИЯ И ТРАНСПОРТИРОВКИ

- Хранить изделие необходимо в заводской упаковке в сухом вентилируемом помещении при температуре от +5 °C до +40 °C и относительной влажности не выше 70 %.
- Наличие в воздухе паров и примесей, вызывающих коррозию и нарушающих изоляцию и герметичность соединений, не допускается.
- Для погрузочно-разгрузочных работ используйте соответствующую подъемную технику для предотвращения возможных повреждений изделия.
- Во время погрузочно-разгрузочных работ выполняйте требования перемещений для данного типа грузов.
- Транспортировать разрешается любым видом транспорта при условии защиты изделия от атмосферных осадков и механических повреждений. Транспортировка изделия разрешена только в рабочем положении.
- Погрузка и разгрузка должны производиться без резких толчков и ударов.
- Перед первым включением после транспортировки при низких температурах изделие необходимо выдержать при температуре эксплуатации не менее 3-4 часов.

ГАРАНТИИ ИЗГОТОВИТЕЛЯ

Изготовитель устанавливает гарантийный срок изделия длительностью 24 месяца с даты продажи изделия через розничную торговую сеть при условии выполнения пользователем правил транспортировки, хранения, монтажа и эксплуатации изделия. В случае появления нарушений в работе изделия по вине изготовителя в течение гарантийного срока пользователь имеет право на бесплатное устранение недостатков изделия посредством осуществления изготовителем гарантийного ремонта. Гарантийный ремонт состоит в выполнении работ, связанных с устранением недостатков изделия, для обеспечения возможности использования такого изделия по назначению в течение гарантийного срока. Устранение недостатков осуществляется посредством замены или ремонта комплектующих или отдельной комплектующей изделия.

Гарантийный ремонт не включает в себя:

- периодическое техническое обслуживание;
- монтаж/демонтаж изделия;
- настройку изделия.

Для проведения гарантийного ремонта пользователь должен предоставить изделие, руководство пользователя с отметкой о дате продажи и расчетный документ, подтверждающий факт покупки.

Модель изделия должна соответствовать модели, указанной в руководстве пользователя.

По вопросам гарантийного обслуживания обращайтесь к продавцу.

Гарантия изготовителя не распространяется на нижеприведенные случаи:

- непредоставление пользователем изделия в комплектности, указанной в руководстве пользователя, в том числе демонтаж пользователем комплектующих изделия;
- несоответствие модели, марки изделия данным, указанным на упаковке изделия и в руководстве пользователя;
- несвоевременное техническое обслуживание изделия;
- наличие внешних повреждений корпуса (повреждениями не являются внешние изменения изделия, необходимые для его монтажа) и внутренних узлов изделия;
- внесение в конструкцию изделия изменений или осуществление доработок изделия;
- замена и использование узлов, деталей и комплектующих изделия, не предусмотренных изготовителем;
- использование изделия не по назначению;
- нарушение пользователем правил монтажа изделия;
- нарушение пользователем правил управления изделием;
- подключение изделия к электрической сети с напряжением, отличным от указанного в руководстве пользователя;
- выход изделия из строя вследствие скачков напряжения в электрической сети;
- осуществление пользователем самостоятельного ремонта изделия;
- осуществление ремонта изделия лицами, не уполномоченными на то изготовителем;
- истечение гарантийного срока изделия;
- нарушение пользователем установленных правил перевозки изделия;
- нарушение пользователем правил хранения изделия;
- совершение третьими лицами противоправных действий по отношению к изделию;
- выход изделия из строя вследствие возникновения обстоятельств непреодолимой силы (пожара, наводнения, землетрясения, войны, военных действий любого характера, блокады);
- отсутствие пломб, если наличие таковых предусмотрено руководством пользователя;
- непредоставление руководства пользователя с отметкой о дате продажи изделия;
- отсутствие расчетного документа, подтверждающего факт покупки изделия.



ВЫПОЛНЯЙТЕ ТРЕБОВАНИЯ ДАННОГО РУКОВОДСТВА ПОЛЬЗОВАТЕЛЯ ДЛЯ ОБЕСПЕЧЕНИЯ ДЛИТЕЛЬНОЙ БЕСПЕРЕБОЙНОЙ РАБОТЫ ИЗДЕЛИЯ



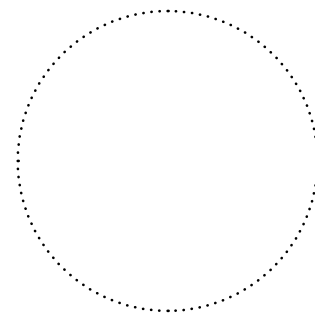
ГАРАНТИЙНЫЕ ТРЕБОВАНИЯ ПОЛЬЗОВАТЕЛЯ РАССМАТРИВАЮТСЯ ПОСЛЕ ПРЕДЪЯВЛЕНИЯ ИМ ИЗДЕЛИЯ, ГАРАНТИЙНОГО ТАЛОНА, РАСЧЕТНОГО ДОКУМЕНТА И РУКОВОДСТВА ПОЛЬЗОВАТЕЛЯ С ОТМЕТКОЙ О ДАТЕ ПРОДАЖИ

СВИДЕТЕЛЬСТВО О ПРИЕМКЕ

Тип изделия	Моноблочный приточный агрегат
Модель	
Серийный номер	
Дата выпуска	
Клеймо приемщика	

ИНФОРМАЦИЯ О ПРОДАВЦЕ

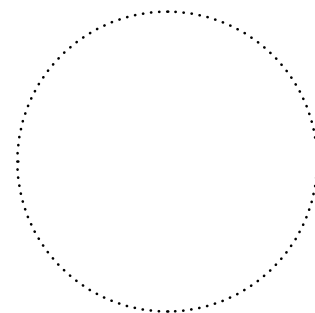
Название магазина	
Адрес	
Телефон	
E-mail	
Дата покупки	
Изделие в полной комплектации с руководством пользователя получил, с условиями гарантии ознакомлен и согласен.	
Подпись покупателя	



Место для печати продавца

СВИДЕТЕЛЬСТВО О МОНТАЖЕ

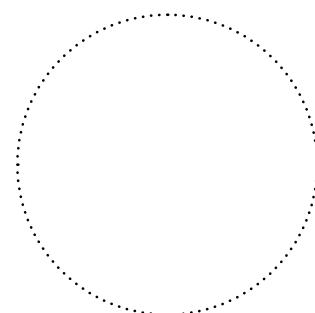
Изделие _____ установлено в соответствии с требованиями данного руководства пользователя.	
Название фирмы	
Адрес	
Телефон	
Ф. И. О. установщика	
Дата монтажа:	Подпись:
Работы по монтажу изделия соответствуют требованиям всех применимых местных и национальных строительных, электрических и технических норм и стандартов. Замечаний к работе изделия не имею.	
Подпись:	



Место для печати установщика

ГАРАНТИЙНЫЙ ТАЛОН

Тип изделия	Моноблочный приточный агрегат
Модель	
Серийный номер	
Дата выпуска	
Дата покупки	
Гарантийный срок	
Продавец	



Место для печати продавца

