

# КЛАПАН ПРОТИВОПОЖАРНЫЙ ОГНЕЗАДЕРЖИВАЮЩИЙ



**BSK**

**RU**

**РУКОВОДСТВО ПОЛЬЗОВАТЕЛЯ**

 **BLAUBERG**

## СОДЕРЖАНИЕ

Требования безопасности.....	3
Назначение.....	4
Комплект поставки.....	4
Реализация.....	4
Структура условного обозначения.....	5
Технические характеристики.....	6
Устройство и принцип работы.....	14
Монтаж и подготовка к работе.....	15
Подключение к электросети.....	19
Техническое обслуживание.....	20
Правила хранения и транспортировки.....	20
Гарантии изготовителя.....	21
Свидетельство о приемке.....	23
Информация о продавце.....	23
Свидетельство о монтаже.....	23
Гарантийный талон.....	23

Настоящее руководство пользователя является основным эксплуатационным документом, предназначено для ознакомления технического, обслуживающего и эксплуатирующего персонала.

Руководство пользователя содержит сведения о назначении, составе, принципе работы, конструкции и монтаже изделия (-ий) BSK и всех его (их) модификаций.

Технический и обслуживающий персонал должен иметь теоретическую и практическую подготовку относительно систем вентиляции и выполнять работы в соответствии с правилами охраны труда и строительными нормами и стандартами, действующими на территории государства.

## ТРЕБОВАНИЯ БЕЗОПАСНОСТИ

Все работы, описанные в данном руководстве, должны быть выполнены опытными специалистами, прошедшими обучение и практику по установке, монтажу, подключению к электросети и техническому обслуживанию вентиляционных установок.

Не пытайтесь самостоятельно устанавливать изделие, подключать к электросети и производить техническое обслуживание. Это небезопасно и невозможно без специальных знаний.

Перед проведением любых работ необходимо отключить сеть электропитания.

При монтаже и эксплуатации изделия должны выполняться требования руководства, а также требования всех применимых местных и национальных строительных, электрических и технических норм и стандартов.

Все действия, связанные с подключением, настройкой, обслуживанием и ремонтом изделия, проводить только при снятом напряжении сети.

Подключение изделия к сети должен осуществлять квалифицированный электрик, имеющий право самостоятельной работы с установками напряжением электропитания до 1000 В, после изучения данного руководства пользователя.

Перед установкой изделия убедитесь в отсутствии видимых повреждений крыльчатки, корпуса, решетки, а также в отсутствии в корпусе изделия посторонних предметов, которые могут повредить лопасти крыльчатки.

Во время монтажа изделия не допускайте сжатия корпуса! Деформация корпуса может привести к заклиниванию крыльчатки и повышенному шуму.

Запрещается использовать изделие не по назначению и подвергать его каким-либо модификациям и доработкам.

Не допускается подвергать изделие неблагоприятным атмосферным воздействиям (дождь, солнце и т. п.).

Перемещаемый в системе воздух не должен содержать пыли, твердых примесей, а также липких веществ и волокнистых материалов.

Запрещается использовать изделие в легковоспламеняющейся или взрывоопасной среде, содержащей, например, пары спирта, бензина, инсектицидов.

Не закрывайте и не загораживайте всасывающее и выпускное отверстия изделия, чтобы не мешать оптимальному потоку воздуха.

Не садитесь на изделие и не кладите на него какие-либо предметы.

Информация, указанная в данной инструкции, является верной на момент подготовки документа.

Из-за непрерывного развития продукции компания оставляет за собой право в любой момент вносить изменения в технические характеристики, конструкцию или комплектацию изделия.

Не дотрагивайтесь до изделия мокрыми или влажными руками.

Не дотрагивайтесь до изделия, будучи босиком.

**ПЕРЕД МОНТАЖОМ ДОПОЛНИТЕЛЬНЫХ ВНЕШНИХ УСТРОЙСТВ ОЗНАКОМЬТЕСЬ С СООТВЕТСТВУЮЩИМИ РУКОВОДСТВАМИ ПОЛЬЗОВАТЕЛЯ.**



**ПІСЛЯ ЗАКІНЧЕННЯ ЕКСПЛУАТАЦІЇ ВИРІБ ПІДЛЯГАЄ ОКРЕМІЙ  
УТИЛІЗАЦІЇ.**

**НЕ УТИЛІЗУЙТЕ ВИРІБ РАЗОМ ІЗ**

**НЕВІДСОРТОВАНИМИ ПОБУТОВИМИ ВІДХОДАМИ**

## НАЗНАЧЕНИЕ

Клапаны противопожарные BSK предназначены для автоматического перекрытия технологических проемов и проемов в местах прохода вентиляционных каналов через междуэтажные перекрытия, стены, перегородки, а также для перекрытия проемов в ограждающих конструкциях приточно-вытяжных каналов противодымной вентиляции.

Клапаны данного исполнения не подлежат установке в воздуховодах и каналах помещений категорий А и Б пожаровзрывоопасности, в местных отсосах пожаровзрывоопасных смесей.

BSK разработаны, изготовлены и испытаны в соответствии со следующими стандартами:

ДСТУ EN 15650:2019 Вентиляция в домах. Противопожарные заслонки (EN 15650:2010, IDT);

ДСТУ EN 13501-3:2016 Пожарная классификация строительных изделий и конструкций. Часть 3. Классификация по результатам испытаний на огнестойкость изделий и конструкций, применяемых в инженерных системах зданий. Огнестойкие воздуховоды и противопожарные клапаны (EN 13501-3:2005+A1:2009, IDT).

Работоспособность изделия подтверждена испытаниями по ДСТУ Б EN 1366-2:2013 Методы испытаний на огнестойкость инженерных систем. Противопожарные клапаны (EN 1366-2:1999, IDT).

## КОМПЛЕКТ ПОСТАВКИ

### НАИМЕНОВАНИЕ

Клапан  
Руководство пользователя  
Упаковочный ящик

### КОЛИЧЕСТВО

1 шт.  
1 шт.  
1 шт.

## РЕАЛИЗАЦИЯ

Устройство реализуется через специализированные и розничные торговые организации.

## СТРУКТУРА УСЛОВНОГО ОБОЗНАЧЕНИЯ

Пример обозначения: **BSK2 25x25/1 PNP24T/O S**

**Серия клапана**

Нормально открытый огнезадерживающий канальный клапан с механическим или электрическим приводным устройством

**Предел огнестойкости**

1 – 1 час

2 – 2 часа

**Ширина проходного сечения клапана [см]**

20; 25; 30; 40; 50; 60; 80; 100

**Высота проходного сечения клапана [см]**

20; 25; 30; 40; 50; 60; 80; 100

**Количество фланцев**

1 – один

2 – два

**Тип привода**

72S – плавкая вставка, возвратная пружина (ручной привод)

PNP24T – электропривод NENUTEC на 24 В с возвратной пружинной и терморазмыкающим устройством

PNP230T – электропривод NENUTEC на 230 В с возвратной пружинной и терморазмыкающим устройством

PVP24T – электропривод BELIMO на 24 В с возвратной пружинной и терморазмыкающим устройством

PVP230T – электропривод BELIMO на 230 В с возвратной пружинной и терморазмыкающим устройством

PSP24T – электропривод SIEMENS на 24 В с возвратной пружинной и терморазмыкающим устройством

PSP230T – электропривод SIEMENS на 230 В с возвратной пружинной и терморазмыкающим устройством

**Размещение привода**

O – снаружи

I – внутри (кроме клапанов с высотой или шириной менее 30 см)

**Конструктивное исполнение**

\_ – обычный вариант клапана

S – упрощенный вариант клапана (только для BSK2)

Пример обозначения: **BSK1 100 PNP24T**

**Серия клапана**

BSK - Нормально открытый противопожарный огнезадерживающий канальный клапан с плавкой вставкой и обратной пружинной или с электроприводом, обратной пружинной и термоэлектрическим прерывателем

**Предел огнестойкости**

1 – 1 час

2 – 2 часа

**Номинальный диаметр клапана [мм]**

100; 125; 150; 160; 180; 200; 225; 250; 315; 355; 400

**Тип привода**

1A – плавкая вставка (72 °C), обратная пружина (ручной привод)

PNP24T – электропривод NENUTEC на 24 В с возвратной пружинной и терморазмыкающим устройством

PNP230T – электропривод NENUTEC на 230 В с возвратной пружинной и терморазмыкающим устройством

PVP24T – электропривод BELIMO на 24 В с возвратной пружинной и терморазмыкающим устройством

PVP230T – электропривод BELIMO на 230 В с возвратной пружинной и терморазмыкающим устройством

PSP24T – электропривод SIEMENS на 24 В с возвратной пружинной и терморазмыкающим устройством

PSP230T – электропривод SIEMENS на 230 В с возвратной пружинной и терморазмыкающим устройством

## ТЕХНИЧЕСКИЕ ХАРАКТЕРИСТИКИ

Клапаны предназначены для эксплуатации в помещениях с неагрессивной средой с температурой воздуха от 0 °С до +50 °С и относительной влажностью до 80 %.

Перевірка на довговічність:

- 50 циклів / ручний привод;
- 10000 циклів / електропривод зі зворотною пружиною.

Тип защиты от доступа к опасным частям и проникновения воды – IPX4.

По типу защиты от поражения электрическим током изделия относятся к устройствам:

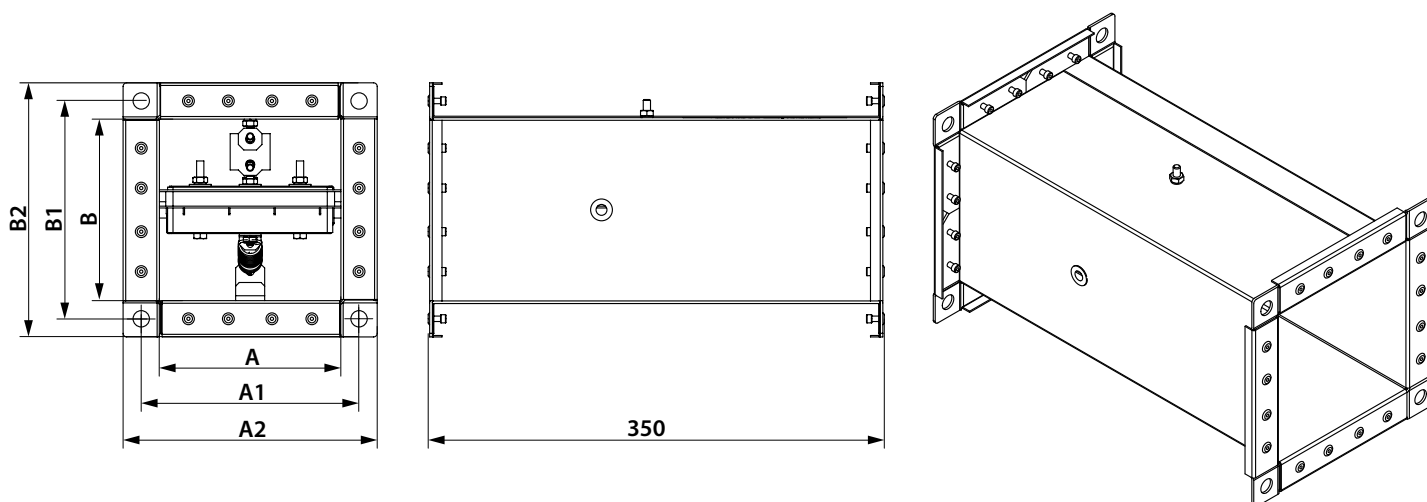
- III класса (для низких напряжений) для клапанов с питанием электропривода 24 В;
- II класса (все изолировано) для клапанов с питанием электропривода 230 В.

Не допускается установка клапана:

- в воздуховодах и помещениях категорий А и Б взрывопожарной и пожарной опасности согласно НАПБ 03.002;
- в воздуховодах местных удалителей взрывопожароопасных смесей;
- в системах, не поддающихся периодической очистке согласно установленному регламенту для предотвращения появления горючих отложений.

Конструкция клапана постоянно совершенствуется, поэтому некоторые модели могут отличаться от описанных в руководстве.

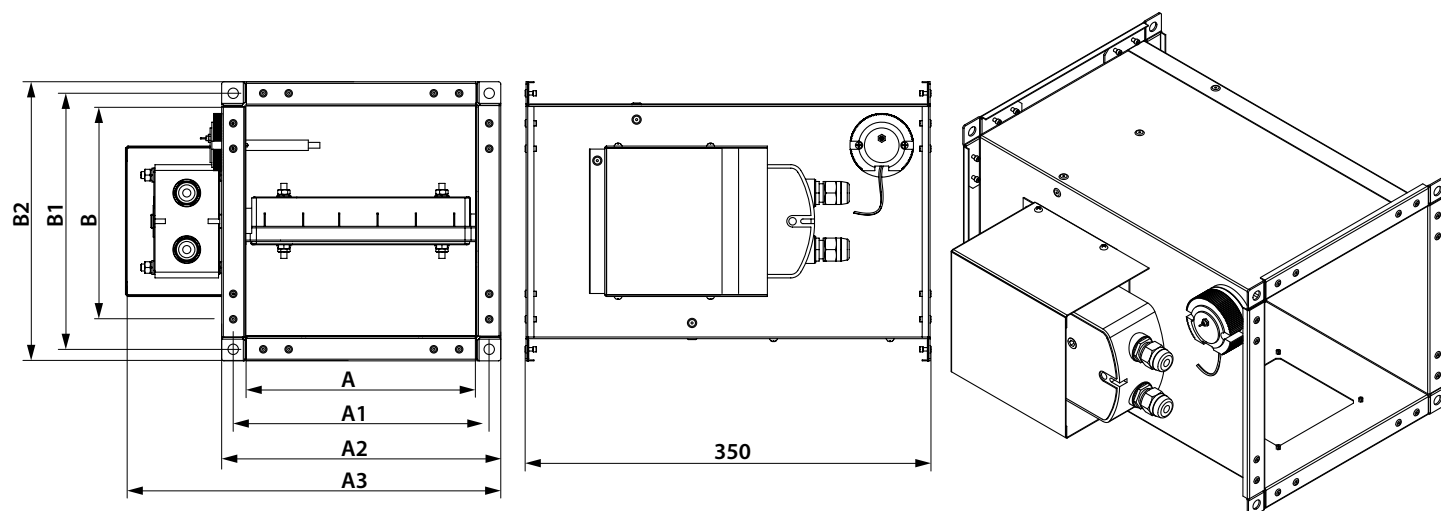
### Габаритные и присоединительные размеры клапанов BSK1...72S с механическим приводным устройством



Модель	Размеры, мм						Масса, кг
	A	A1	A2	B	B1	B2	
BSK1 20x20/2 72S/O	200	220	240	200	220	240	3,5
BSK1 25x20/2 72S/O	250	270	290	200	220	240	4
BSK1 25x25/2 72S/O	250	270	290	250	270	290	4,5
BSK1 30x20/2 72S/O	300	320	340	200	220	240	4,5
BSK1 30x25/2 72S/O	300	320	340	250	270	290	5,1
BSK1 30x30/2 72S/O	300	320	340	300	320	340	5,8
BSK1 40x25/2 72S/O	400	420	440	250	270	290	6,3
BSK1 40x30/2 72S/O	400	420	440	300	320	340	7,1
BSK1 40x40/2 72S/O	400	420	440	400	420	440	8,7
BSK1 50x30/2 72S/O	500	520	540	300	320	340	8,5
BSK1 50x40/2 72S/O	500	520	540	400	420	440	10,3
BSK1 50x50/2 72S/O	500	520	540	500	520	540	12
BSK1 60x40/2 72S/O	600	620	640	400	420	440	11,9
BSK1 60x50/2 72S/O	600	620	640	500	520	540	13,8
BSK1 60x60/2 72S/O	600	620	640	600	620	640	16,1

Клапаны с размерами, не вошедшими в таблицу, могут быть изготовлены по отдельному запросу.

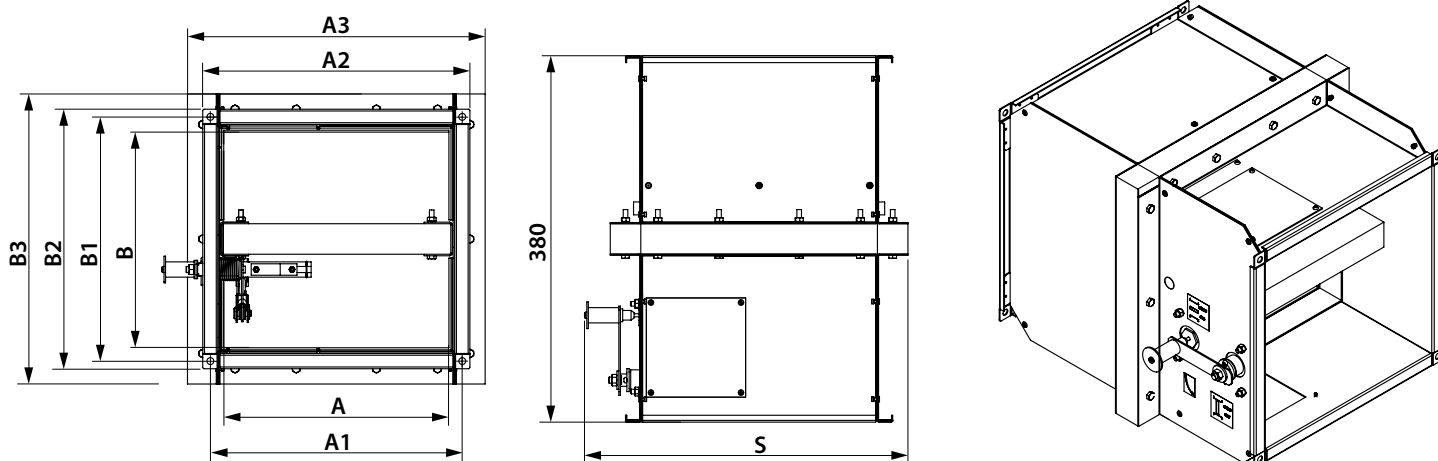
## Габаритные и присоединительные размеры клапанов BSK1...PNP/BSK1...PVP/BSK1...PSP с электроприводом



Модель	Размеры, мм							Масса, кг
	A	A1	A2	A3	B	B1	B2	
BSK1 20x20/2 .../O	200	220	240	325	200	220	240	6,2
BSK1 25x20/2 .../O	250	270	290	375	200	220	240	6,8
BSK1 25x25/2 .../O	250	270	290	375	250	270	290	7,3
BSK1 30x20/2 .../O	300	320	340	425	200	220	240	7,3
BSK1 30x25/2 .../O	300	320	340	425	250	270	290	7,9
BSK1 30x30/2 .../O	300	320	340	425	300	320	340	8,5
BSK1 40x25/2 .../O	400	420	440	525	250	270	290	9,1
BSK1 40x30/2 .../O	400	420	440	525	300	320	340	9,8
BSK1 40x40/2 .../O	400	420	440	525	400	420	440	11,3
BSK1 50x30/2 .../O	500	520	540	625	300	320	340	10,7
BSK1 50x40/2 .../O	500	520	540	625	400	420	440	12,9
BSK1 50x50/2 .../O	500	530	560	635	500	530	560	16,6
BSK1 60x40/2 .../O	600	620	640	725	400	420	440	14,5
BSK1 60x50/2 .../O	600	630	660	735	500	530	560	18,4
BSK1 60x60/2 .../O	600	630	660	735	600	630	660	20,6
BSK1 80x50/2 .../O	800	830	860	935	500	530	560	22,3
BSK1 80x60/2 .../O	800	830	860	935	600	630	660	24,8
BSK1 80x80/2 .../O	800	830	860	935	800	830	860	30,1
BSK1 100x60/2 .../O	1000	1030	1060	1135	600	630	660	29
BSK1 100x80/2 .../O	1000	1030	1060	1135	800	830	860	35,4
BSK1 100x100/2 .../O	1000	1030	1060	1135	1000	1030	1060	41,7

Примечание: значения, указанные в таблице для клапанов с приводом 230 В, одинаковы для клапанов с приводом 24 В. Клапаны с размерами, не вошедшими в таблицу, могут быть изготовлены по отдельному запросу.

## Габаритные и присоединительные размеры клапанов BSK2...72S с механическим приводным устройством

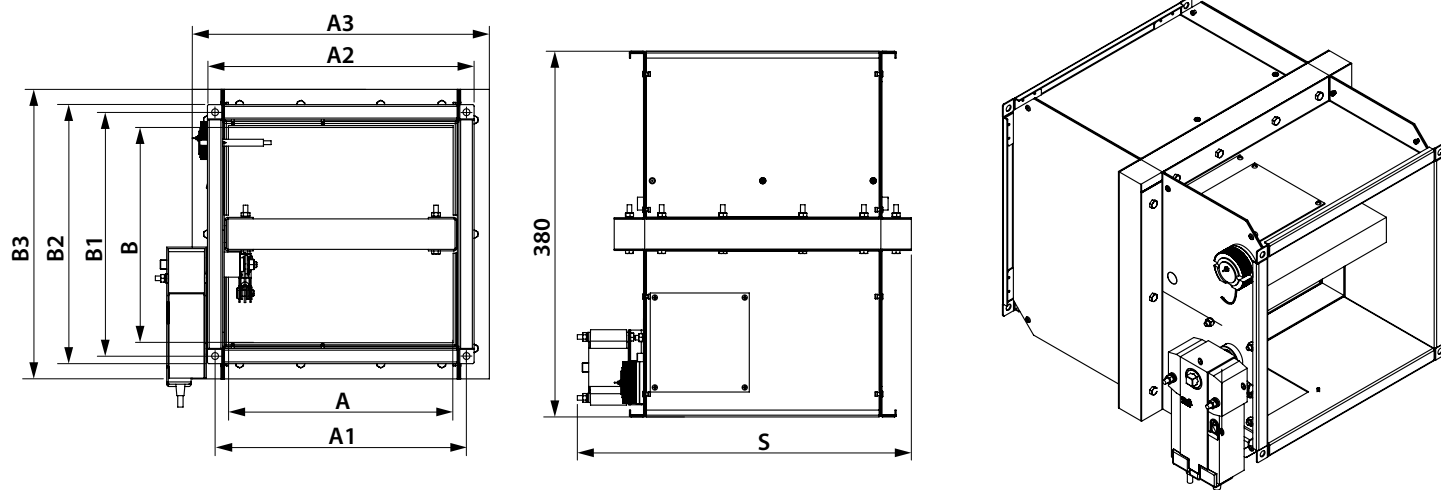


Сечение канала	Размеры, мм									Масса, кг
	A	A1	A2	A3	B	B1	B2	B3	S	
BSK2 20x20/2 72S/O	200	220	240	280	200	220	240	280	315	12
BSK2 25x20/2 72S/O	250	270	290	330	200	220	240	280	365	13
BSK2 25x25/2 72S/O	250	270	290	330	250	270	290	330	365	14,1
BSK2 30x20/2 72S/O	300	320	340	380	200	220	240	280	415	14
BSK2 30x25/2 72S/O	300	320	340	380	250	270	290	330	415	15,3
BSK2 30x30/2 72S/O	300	320	340	380	300	320	340	380	415	18,8
BSK2 40x25/2 72S/O	400	420	440	480	250	270	290	330	515	19,2
BSK2 40x30/2 72S/O	400	420	440	480	300	320	340	380	515	19,7
BSK2 40x40/2 72S/O	400	420	440	480	400	420	440	480	515	22
BSK2 50x30/2 72S/O	500	520	540	580	300	320	340	380	615	22,5
BSK2 50x40/2 72S/O	500	520	540	580	400	420	440	480	615	24,7
BSK2 50x50/2 72S/O	500	520	540	580	500	520	540	580	615	29,8
BSK2 60x40/2 72S/O	600	620	640	680	400	420	440	480	715	29,7
BSK2 60x50/2 72S/O	600	620	640	680	500	520	540	580	715	36
BSK2 60x60/2 72S/O	600	620	640	680	600	620	640	680	715	38

Клапаны с размерами, не вошедшими в таблицу, могут быть изготовлены по отдельному запросу.

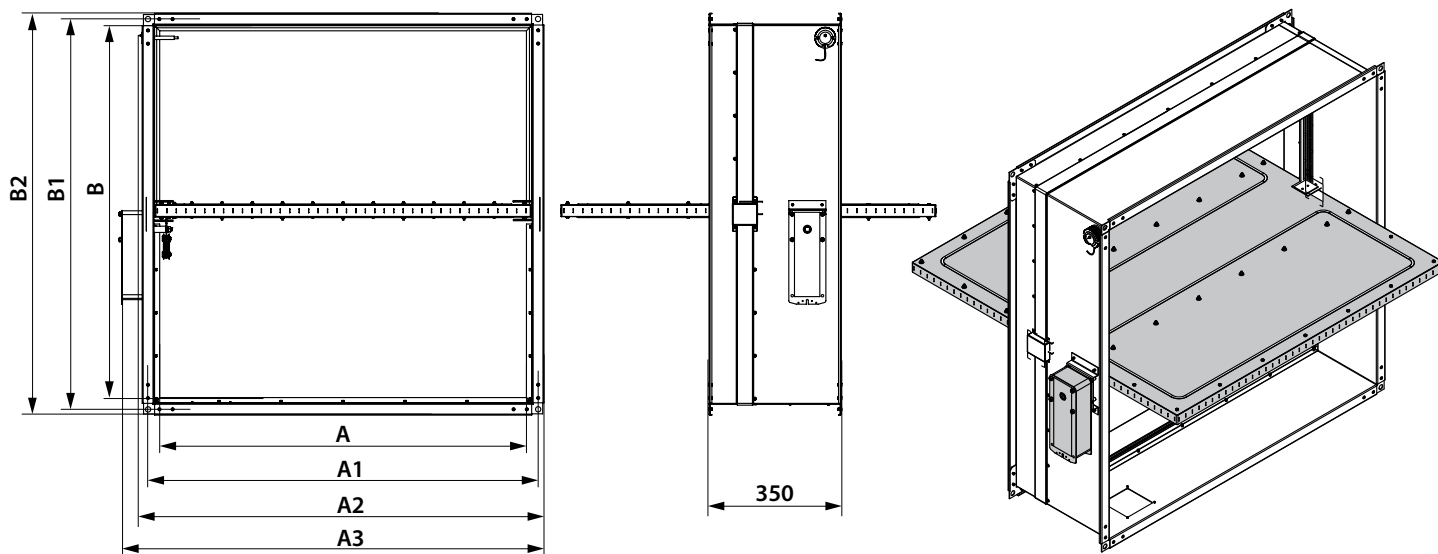


## Габаритные и присоединительные размеры клапанов BSK2...PNP/BSK2...PVP/BSK2...PSP с электроприводом



Сечение канала	Размеры, мм									Масса, кг
	A	A1	A2	A3	B	B1	B2	B3	S	
BSK2 20x20/2 .../O	200	220	240	280	200	220	240	280	340	13,3
BSK2 25x20/2 .../O	250	270	290	330	200	220	240	280	390	14,3
BSK2 25x25/2 .../O	250	270	290	330	250	270	290	330	390	15,4
BSK2 30x20/2 .../O	300	320	340	380	200	220	240	280	440	15,3
BSK2 30x25/2 .../O	300	320	340	380	250	270	290	330	440	16,6
BSK2 30x30/2 .../O	300	320	340	380	300	320	340	380	440	20,1
BSK2 40x25/2 .../O	400	420	440	480	250	270	290	330	540	20,5
BSK2 40x30/2 .../O	400	420	440	480	300	320	340	380	540	21
BSK2 40x40/2 .../O	400	420	440	480	400	420	440	480	540	23,3
BSK2 50x30/2 .../O	500	520	540	580	300	320	340	380	640	23,8
BSK2 50x40/2 .../O	500	520	540	580	400	420	440	480	640	26
BSK2 50x50/2 .../O	500	530	560	580	500	530	560	580	650	33
BSK2 60x40/2 .../O	600	620	640	680	400	420	440	480	740	32,7
BSK2 60x50/2 .../O	600	630	660	680	500	530	560	580	750	38,4
BSK2 60x60/2 .../O	600	630	660	680	600	630	660	680	750	43
BSK2 80x50/2 .../O	800	830	860	880	500	530	560	580	950	47
BSK2 80x60/2 .../O	800	830	860	880	600	630	660	680	950	52
BSK2 80x80/2 .../O	800	830	860	880	800	830	860	880	950	63
BSK2 100x60/2 .../O	1000	1030	1060	1080	600	630	660	680	1150	63
BSK2 100x80/2 .../O	1000	1030	1060	1080	800	830	860	880	1150	75
BSK2 100x100/2 .../O	1000	1030	1060	1080	1000	1030	1060	1080	1150	87

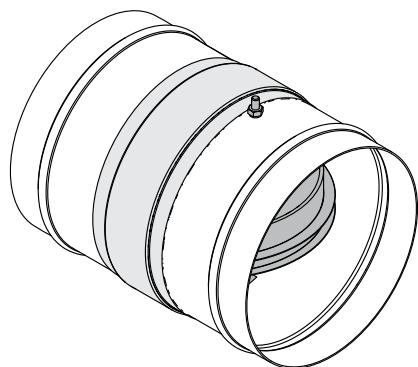
Примечание: значения, указанные в таблице для клапанов с приводом 230 В, одинаковы для клапанов с приводом 24 В. Клапаны с размерами, не вошедшими в таблицу, могут быть изготовлены по отдельному запросу.

**Габаритные и присоединительные размеры клапанов BSK2...PNP...S/BSK2...PVP...S/BSK2...PSP...S с электроприводом**


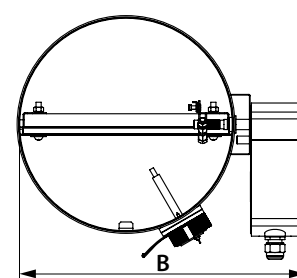
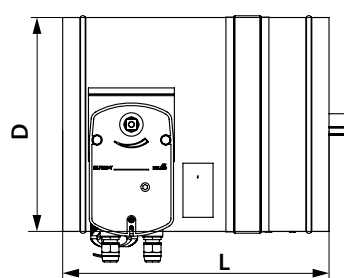
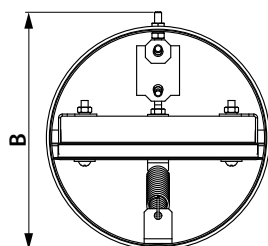
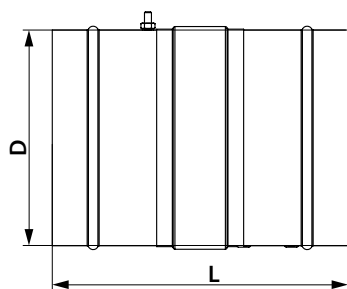
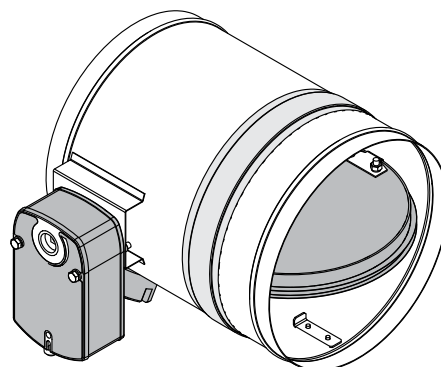
Модель	Размеры, мм							Масса, кг
	A	A1	A2	A3	B	B1	B2	
BSK2 20x20/2 .../O S	200	220	240	340	200	220	240	5,7
BSK2 25x20/2 .../O S	250	270	290	390	200	220	240	6,2
BSK2 25x25/2 .../O S	250	270	290	390	250	270	290	6,9
BSK2 30x20/2 .../O S	300	320	340	440	200	220	240	6,8
BSK2 30x25/2 .../O S	300	320	340	440	250	270	290	7,5
BSK2 30x30/2 .../O S	300	320	340	440	300	320	340	9,2
BSK2 40x25/2 .../O S	400	420	440	540	250	270	290	9
BSK2 40x30/2 .../O S	400	420	440	540	300	320	340	10,8
BSK2 40x40/2 .../O S	400	420	440	540	400	420	440	12,6
BSK2 50x30/2 .../O S	500	520	540	640	300	320	340	12,3
BSK2 50x40/2 .../O S	500	520	540	640	400	420	440	14,3
BSK2 50x50/2 .../O S	500	530	560	650	500	530	560	23
BSK2 60x40/2 .../O S	600	620	640	740	400	420	440	16,2
BSK2 60x50/2 .../O S	600	630	660	750	500	530	560	25,6
BSK2 60x60/2 .../O S	600	630	660	750	600	630	660	28,6
BSK2 80x50/2 .../O S	800	830	860	950	500	530	560	31,3
BSK2 80x60/2 .../O S	800	830	860	950	600	630	660	34,7
BSK2 80x80/2 .../O S	800	830	860	950	800	830	860	42
BSK2 100x60/2 .../O S	1000	1030	1060	1150	600	630	660	40,7
BSK2 100x80/2 .../O S	1000	1030	1060	1150	800	830	860	50,2
BSK2 100x100/2 .../O S	1000	1030	1060	1150	1000	1030	1060	58

Примечание: значения, указанные в таблице для клапанов с приводом 230 В, одинаковы для клапанов с приводом 24 В. Клапаны с размерами, не вошедшими в таблицу, могут быть изготовлены по отдельному запросу.

**Клапан противопожарный  
BSK...1A с механическим приводным устройством с  
плавкой вставкой и возвратной пружиной**



**Клапан противопожарный  
BSK...PNP/BSK...PVP/BSK...PSP с электроприводом и  
термоэлектрическим размыкающим устройством**



Модель	Размеры, мм			Масса, кг
	Ø D	L	B	
BSK...100 1A	99	170	112	1
BSK...125 1A	124	170	137	1,2
BSK...150 1A	149	170	162	1,5
BSK...160 1A	159	170	172	1,6
BSK...180 1A	179	170	192	1,8
BSK...200 1A	199	170	212	2
BSK...225 1A	224	170	237	2,2
BSK...250 1A	249	190	262	2,5
BSK...315 1A	314	190	327	3,6
BSK...355 1A	354	190	367	4,4
BSK...400 1A	399	240	412	6

Модель	Размеры, мм			Масса, кг
	Ø D	L	B	
BSK...100 PNP(PVP, PSP)	99	300	195	2,9
BSK...125 PNP(PVP, PSP)	124	300	215	3,1
BSK...150 PNP(PVP, PSP)	149	300	245	3,4
BSK...160 PNP(PVP, PSP)	159	300	255	3,5
BSK...180 PNP(PVP, PSP)	179	300	275	3,8
BSK...200 PNP(PVP, PSP)	199	300	295	4
BSK...225 PNP(PVP, PSP)	224	300	325	4,4
BSK...250 PNP(PVP, PSP)	249	310	345	4,7
BSK...315 PNP(PVP, PSP)	314	310	415	6,5
BSK...355 PNP(PVP, PSP)	354	310	455	8,3
BSK...400 PNP(PVP, PSP)	399	310	505	9,9

Клапаны с размерами, не вошедшими в таблицу, могут быть изготовлены по отдельному запросу.

**Основные технические характеристики электроприводов Velimo с возвратной пружиной и терморазмыкающим устройством**

Технические характеристики	Базовые модели		Модели с повышенным усилием		Модели с наибольшим усилием	
	AC/DC 24 В	AC 230 В	AC/DC 24 В	AC 230 В	AC/DC 24 В	AC 230 В
Номинальное рабочее напряжение	AC/DC 24 В	AC 230 В	AC/DC 24 В	AC 230 В	AC/DC 24 В	AC 230 В
Допустимое отклонение рабочего напряжения	AC 19,2...28,8 В DC 21,6...28,8 В	AC 198...264 В	AC 19,2...28,8 В DC 21,6...28,8 В	AC 198...264 В	AC 19,2...28,8 В DC 21,6...28,8 В	AC 198...264 В
Частота напряжения питания AC	50/60 Гц					
Потребляемая мощность при удержании, Вт	0,8	1,1	1,4	2,1	2	3
Потребляемая мощность при движении, Вт	2,5	3,5	4	5	7	8,5
Расчетная мощность не более, ВА	4	6,5	6	10	10	11
Крутящий момент двигателя, Нм	4		9		18	
Крутящий момент пружины, Нм	3		7		12	
Класс защиты	III	II	III	II	III	II
Степень защиты	IP54					
Вспомогательные переключатели	2 шт., однополюсные, перекидные, 1 мА...3(0,5)А, AC 250 В				2 шт., однополюсные, перекидные, 1 мА...6(3)А, AC 250 В	
Присоединительный кабель электродвигателя	1 м, 2 x 0,75 мм <sup>2</sup> (halogen-free)					
Присоединительный кабель переключателей	1 м, 6 x 0,75 мм <sup>2</sup> (halogen-free)					
Время поворота пружины	20 секунд при -10...+55 °С < 60 секунд при -30...-10 °С				16 секунд при +20 °С	
Время поворота двигателя	< 60 с/90°				< 120 с/90°	
Температуры срабатывания датчиков терморезерватора	Канальный датчик 72 °С Наружный датчик 72 °С					
Техническое обслуживание	Не требуется					

**Основные технические характеристики электроприводов Nepitac с возвратной пружиной и терморазмыкающим устройством**

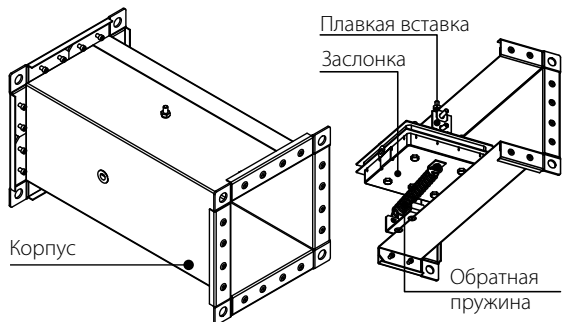
Технические характеристики	Базовые модели BSK1/BSK2		Модели с повышенным усилием BSK1/BSK2		Базовые модели BSK	
	AC/DC 24 В	AC 230 В	AC/DC 24 В	AC 230 В	AC/DC 24 В	AC 230 В
Номинальное рабочее напряжение	AC/DC 24 В	AC 230 В	AC/DC 24 В	AC 230 В	AC/DC 24 В	AC 230 В
Допустимое отклонение рабочего напряжения	AC/DC 21,8...26,4 В	AC 209...253 В	AC/DC 21,8...26,4 В	AC 209...253 В	AC/DC 21,8...26,4 В	AC 209...253 В
Частота напряжения питания AC	50/60 Гц				50/60 Гц	
Потребляемая мощность при удержании, Вт	2,5		2		2,5	
Потребляемая мощность при движении, Вт	7		10		7	
Вихідна потужність не більше, ВА	10		10		10	
Крутящий момент двигателя, Нм	5		8		5	
Крутящий момент пружины, Нм						
Класс защиты	III	II	III	II	III	II
Степень защиты	IP54				IP54	
Вспомогательные переключатели	2 шт., однополюсные, перекидные, 3 (1.5) А, AC 250 В				2 шт., однополюсные, перекидные, 3 (1.5) А, AC 250 В	
Присоединительный кабель электродвигателя	1 м, 2 x 0,75 мм <sup>2</sup> (halogen-free)				1 м, 2 x 0,75 мм <sup>2</sup> (halogen-free)	
Присоединительный кабель переключателей	1 м, 6 x 0,75 мм <sup>2</sup> (halogen-free)				1 м, 6 x 0,75 мм <sup>2</sup> (halogen-free)	
Время поворота	50...70 с (возвратная пружина < 20 с) (фиксированно) - (возвратная пружина < 20 с)		75...90 с (возвратная пружина < 25 с)		50...70 с (возвратная пружина < 20 с) (фиксированно) - (возвратная пружина < 20 с)	
Температуры срабатывания датчиков терморезерватора	Канальный датчик 72 °С Наружный датчик 72 °С					

**Основные технические характеристики электроприводов Siemens с возвратной пружиной и терморазмыкающим устройством**

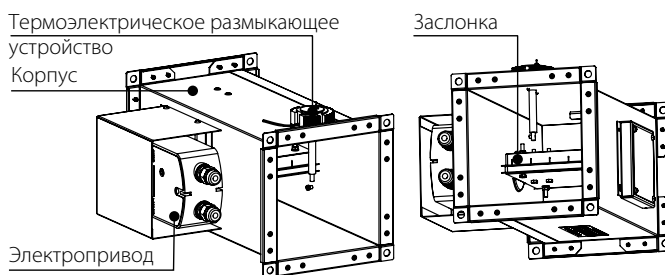
Технические характеристики	Базовые модели		Модели с повышенным усилием		Модели с наибольшим усилием	
	AC 24 В/ DC 24...48 В	AC 230 В	AC 24 В/ DC 24...48 В	AC 230 В	AC 24 В/ DC 24...48 В	AC 230 В
Номинальное рабочее напряжение	AC 24 В/ DC 24...48 В	AC 230 В	AC 24 В/ DC 24...48 В	AC 230 В	AC 24 В/ DC 24...48 В	AC 230 В
Допустимое отклонение рабочего напряжения	AC/DC ±20%	AC ±15%	AC/DC ±20%	AC ±15%	AC/DC ±20%	AC ±15%
Частота напряжения питания AC	50/60 Гц					
Потребляемая мощность при удержании, Вт	2	3,5	2	3,5	3	4
Потребляемая мощность при движении, Вт	3,5	4,5	3,5	4,5	5	6
Расчетная мощность не более, ВА	5	7	5	7	7	8
Крутящий момент двигателя, Нм	4		9		18	
Крутящий момент пружины, Нм	4		7		18	
Класс защиты	III	II	III	II	III	II
Степень защиты	IP54					
Вспомогательные переключатели	2 шт., однополюсные, перекидные, 6(2)А, AC 24...250 В					
Присоединительный кабель электродвигателя	0,9 м, 2 x 0,75 мм <sup>2</sup> (halogen-free)					
Присоединительный кабель переключателей	0,9 м, 6 x 0,75 мм <sup>2</sup> (halogen-free)					
Время поворота пружины	15 секунд < 60 секунд при -30...-10 °С					
Время поворота двигателя	90 с/90°					
Температуры срабатывания датчиков терморезервателя	Канальный датчик 72 °С Наружный датчик 72 °С					
Техническое обслуживание	Не требуется					

# УСТРОЙСТВО И ПРИНЦИП РАБОТЫ

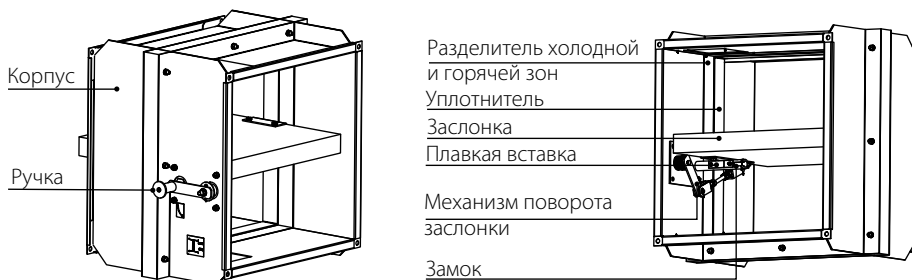
**Клапан противопожарный BSK1...72S с механическим приводным устройством с плавкой вставкой и возвратной пружиной**



**Клапан противопожарный BSK1...PNP/BSK1...PVP/BSK1...PSP с электроприводом и термоэлектрическим размыкающим устройством**



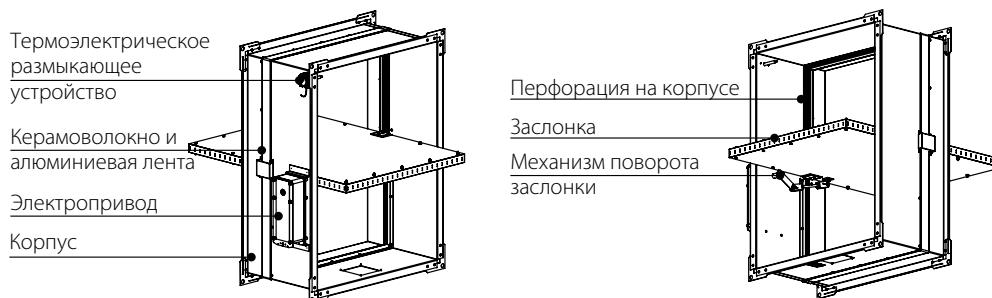
**Клапан противопожарный BSK2...72S с механическим приводным устройством с плавкой вставкой и возвратной пружиной**



**Клапан противопожарный BSK2...PNP/BSK2...PVP/BSK2...PSP с электроприводом и термоэлектрическим размыкающим устройством**



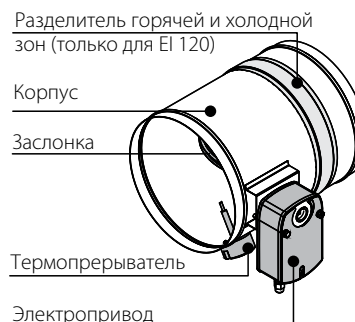
**Клапан противопожарный BSK2...PNP...S/BSK2...PVP...S/BSK2...PSP...S с электроприводом и термоэлектрическим размыкающим устройством**



**Клапан противопожарный BSK...1A с механическим приводным устройством с плавкой вставкой и возвратной пружиной**



**Клапан противопожарный BSK...PNP/BSK...PVP/BSK...PSP с электроприводом и термоэлектрическим размыкающим устройством**

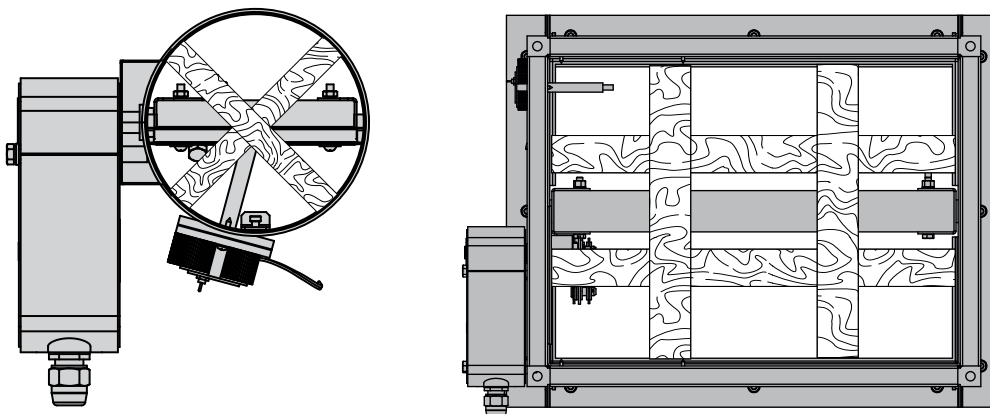


## МОНТАЖ И ПОДГОТОВКА К РАБОТЕ

**Клапан устанавливается в квадратные или прямоугольные и круглые воздуховоды вентиляционных систем, отверстий вентиляционных шахт, противопожарных стен и перегородок.**

**При монтаже клапана с электроприводом необходимо оставлять пространство для контрольного доступа к приводу.**

При подготовке противопожарных клапанов к установке необходимо укрепить корпус клапана деревянными распорками во избежание перекосов, скручивания и других нарушений геометрии корпуса, приводящих к заклиниванию клапана и потере его функциональности.



После установки клапана в сечении ограждающей конструкции шахты, стене или перекрытии и полном затвердевании (фиксации) строительного раствора деревянные распорки следует снять. Заслонка должна открываться свободно, без затираний.

Для установки клапана в проемах стеновых или потолочных конструкций необходимо закрыть отверстия между корпусом клапана и проемом. Закрытие необходимо выполнить с помощью пожарного строительного раствора.

Конструкция корпуса клапана позволяет крепить его к воздуховодам и другим элементам системы вентиляции с помощью фланцев или устанавливать в ограждающие конструкции. В любом случае необходимо за счет дополнительной изоляции обеспечить предел огнестойкости конструкции, на которую он установлен, не меньшую, чем у ограждающей конструкции этой зоны пожарной безопасности.

**Согласно ДСТУ EN 15650 каждый противопожарный клапан должен быть смонтирован в соответствии с инструкциями по монтажу, предоставленными изготовителем!**

### МОНТАЖ BSK1, BSK2

Клапаны можно устанавливать в любом положении в вертикальных и горизонтальных проходах противопожарных конструкций. Проходы для монтажа клапанов должны быть сделаны таким образом, чтобы избежать переноса всех нагрузок от противопожарных конструкций на корпус клапана. Примыкающий воздуховод должен быть подвешен таким образом, чтобы исключить перенос нагрузки от воздуховода на фланец клапана. Минимальное свободное пространство для подступа к управляющим частям должно быть не менее 350 мм. Должно быть доступно смотровое отверстие. В процессе установки необходимо учитывать размер "К". При установке двух или более клапанов в одной противопожарной разделяющей конструкции расстояние между двумя соседними клапанами должно быть не менее 200 мм.

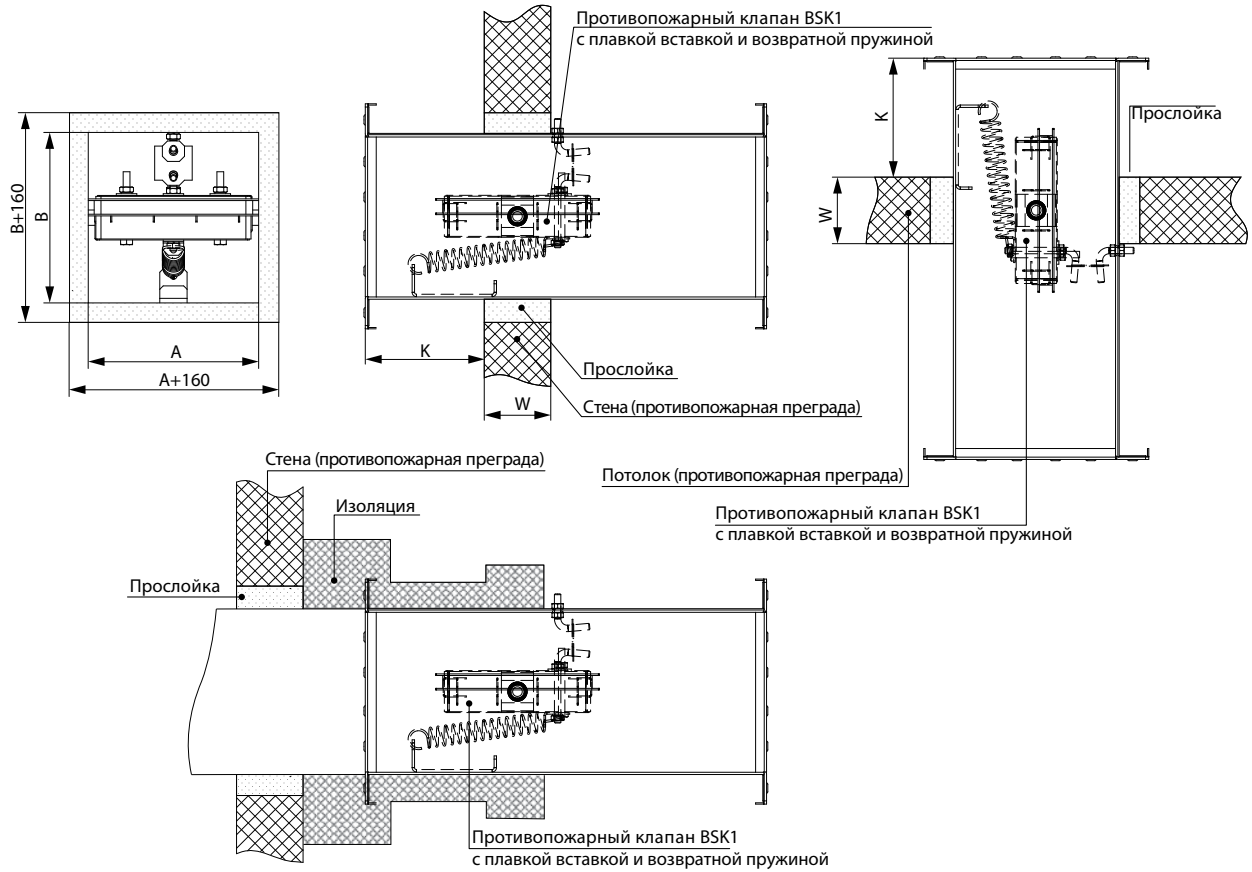
Клапан должен быть установлен таким образом, чтобы заслонка клапана (в закрытом положении) была расположена в плоскости противопожарной разделяющей конструкции. Если такой монтаж невозможен, то корпус клапана между противопожарной разделяющей конструкцией и заслонкой клапана должен быть изолирован материалом согласно действующим стандартам.

Механизм управления клапана должен быть защищен от повреждений и загрязнений. Корпус клапана не должен деформироваться при замуровывании. После монтажа заслонка не должна цепляться о корпус клапана при открывании или закрывании.

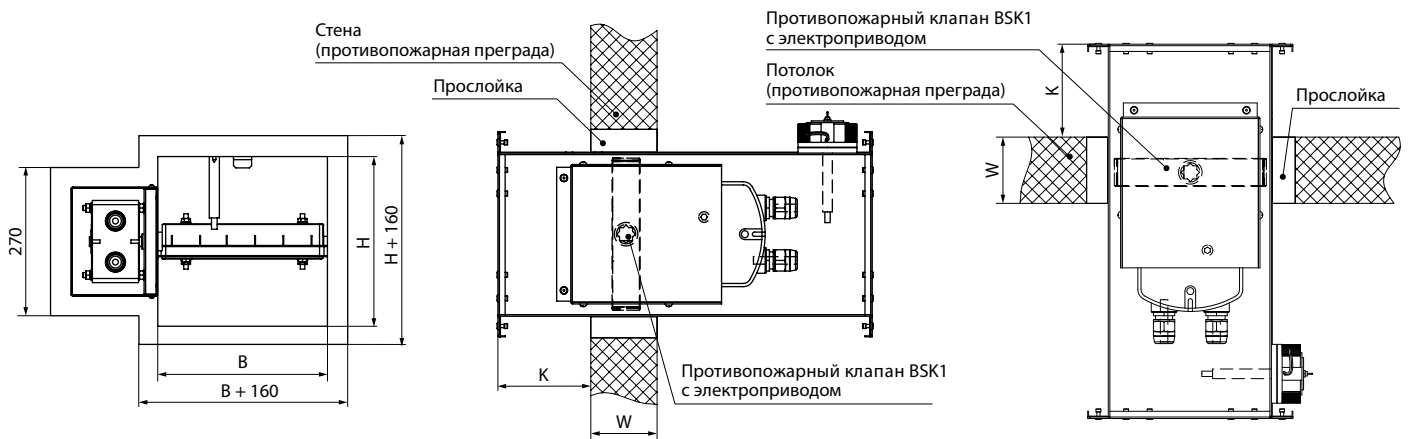
Пожарный клапан можно встроить в плотную стеновую конструкцию, изготовленную, например, из обычной бетонной кладки с толщиной не менее  $W = 100$  мм или в гипсокартонную стену с необходимой степенью огнестойкости или в плотную потолочную конструкцию, изготовленную, например, из обычного бетона с толщиной не менее  $W = 150$  мм. Для уплотнения клапана в разделяющей конструкции запрещается использовать различные пенящиеся вещества.

Рекомендуемые значения строительных отверстий приведены ниже.

**BSK1...72S ПЛАВКОЙ ВСТАВКОЙ И ВОЗВРАТНОЙ ПРУЖИНОЙ**



**BSK1...PNP/BSK1...PVP/BSK1...PSP С ЭЛЕКТРОПРИВОДОМ**

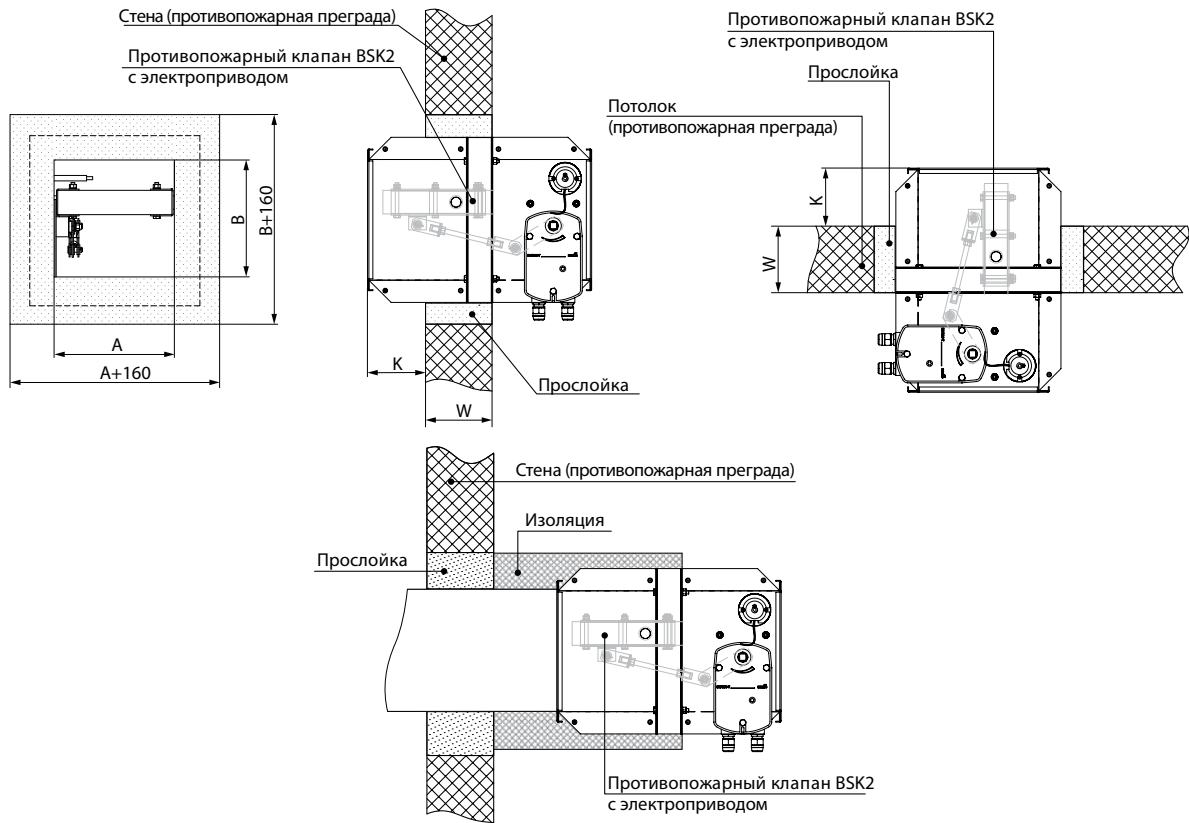


**BSK2...72S С ПЛАВКОЙ ВСТАВКОЙ И ВОЗВРАТНОЙ ПРУЖИНОЙ**

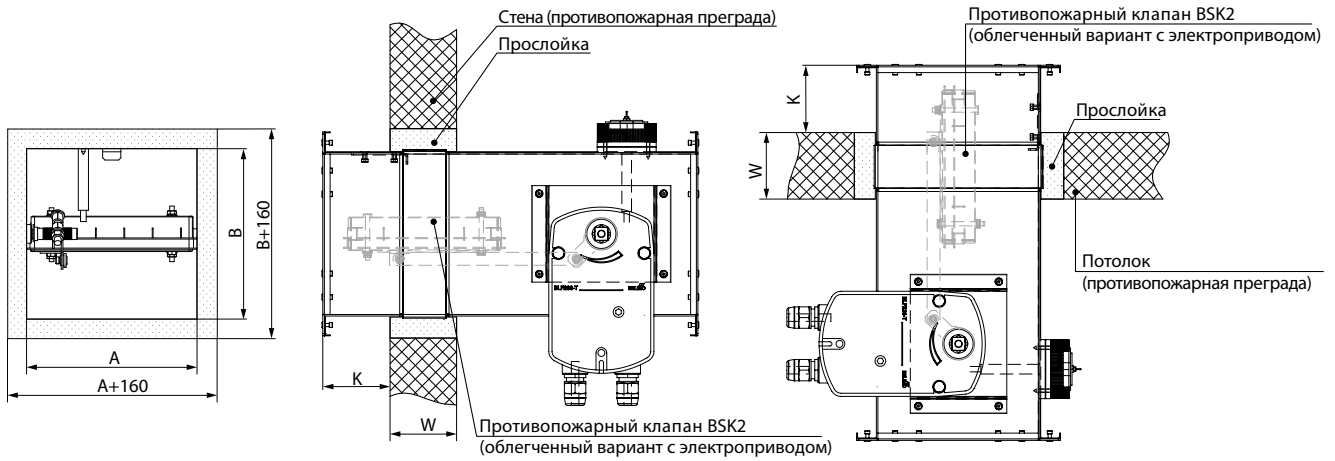




**BSK2...PNP/BSK2...PVP/BSK2...PSP С ЭЛЕКТРОПРИВОДОМ**



**BSK2...PNP...S/BSK2...PVP...S/BSK2...PSP...S С ЭЛЕКТРОПРИВОДОМ**



**Противопожарный клапан устанавливается в сплошную стену**, толщина которой должна составлять не менее **W=100 мм**, проем может быть как круглого, так и квадратного сечения, минимальная толщина прослойки — **S=50 мм**. Стена может быть бетонной, выложенной из кирпичей или пенобетонных блоков. В качестве прослойки можно использовать бетон или строительный раствор. В процессе установки необходимо учитывать монтажный размер **K**.

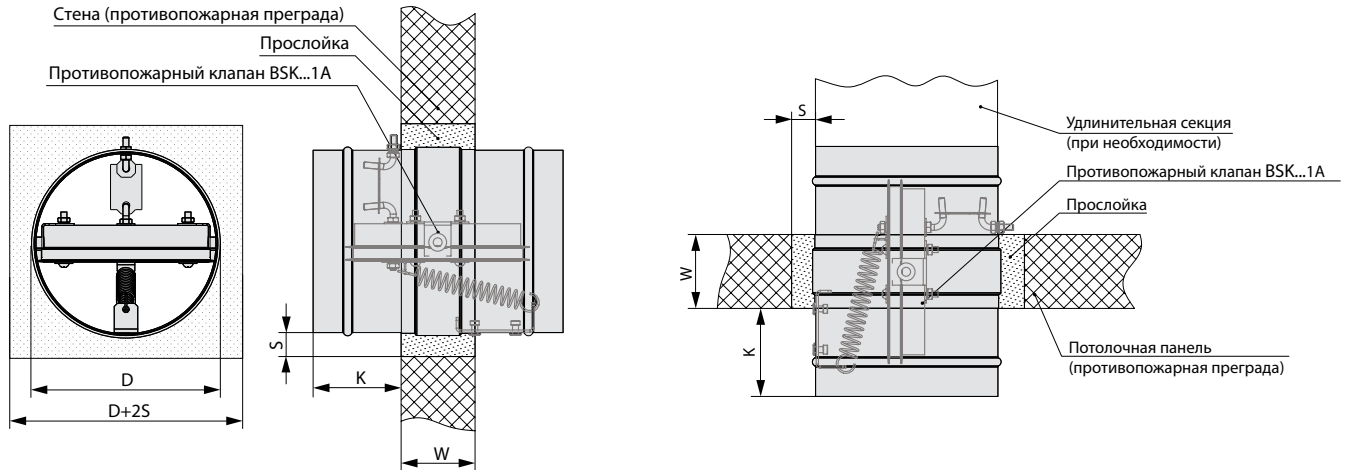
При установке в более толстые стены на одной из сторон клапана необходимо добавить удлинительную секцию.

Электропривод может располагаться в любом положении, с любой стороны стены пожарного сектора (помещения).

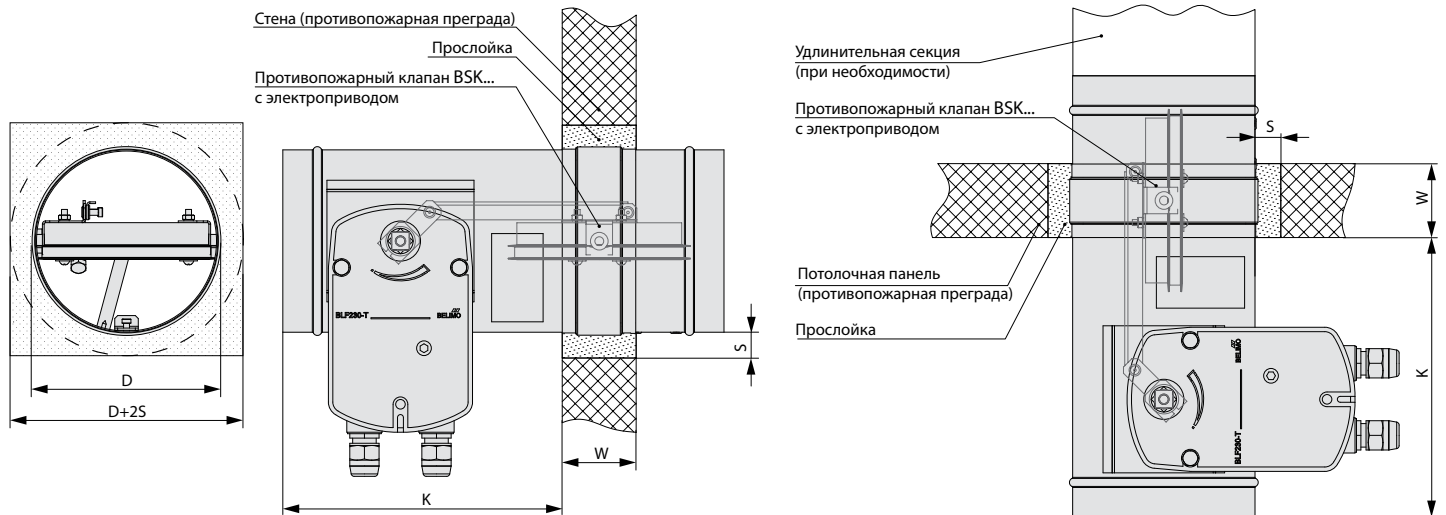
**Противопожарный клапан устанавливается в сплошную потолочную панель**, толщина которой должна составлять не менее **W=150 мм**, минимальная толщина прослойки — **S=50 мм**. Потолочная панель изготовлена из бетона. В качестве прослойки можно использовать бетон или строительный раствор. В процессе установки необходимо учитывать монтажный размер **K**.

При установке в более толстые потолочные панели на одной из сторон клапана необходимо добавить удлинительную секцию. Электропривод может располагаться в любом положении, над или под потолочной панелью пожарного сектора (помещения).

### BSK...1A С МЕХАНИЧЕСКИМ ПРИВОДНЫМ УСТРОЙСТВОМ С ПЛАВКОЙ ВСТАВКОЙ И ВОЗВРАТНОЙ ПРУЖИНОЙ

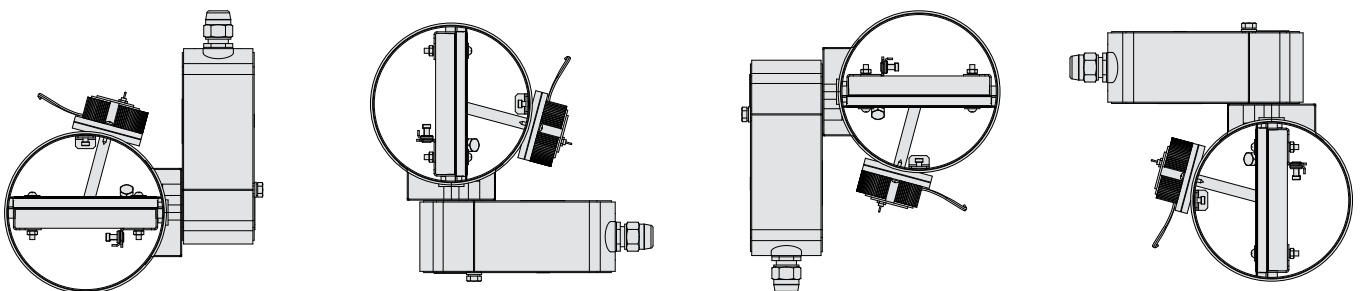


### BSK...PNP/BSK...RVP/BSK...PSP С ЭЛЕКТРОПРИВОДОМ И ТЕРМОЭЛЕКТРИЧЕСКИМ РАЗМЫКАЮЩИМ УСТРОЙСТВОМ



### Допустимые положения при монтаже противопожарных клапанов

Ориентация оси заслонки и положение пускового механизма при монтаже могут быть любыми — от горизонтального до вертикального.



## ПОДКЛЮЧЕНИЕ К ЭЛЕКТРОСЕТИ

Приводы с возвратной пружиной предназначены для управления огнезадерживающими клапанами и клапанами дымоудаления, установленными в системах вентиляции и кондиционирования.

При перемещении заслонки клапана в горизонтальное положение взводится возвратная пружина. При прекращении подачи питания энергия, запасенная в пружине, возвращает заслонку в охранное положение.

Привод не требует конечных выключателей и защищен от перегрузок.

Термопрерыватель Tf1 срабатывает, если температура окружающего воздуха превышает 72 °С. Сменные термопрерыватели Tf2 и Tf3 срабатывают, если температура воздуха в канале превышает 72 °С. Сменные термопрерыватели при срабатывании вызывают отключение электропитания таким образом, что повторное включение привода без их замены невозможно.

Кнопка на корпусе термопрерывателя позволяет провести тест функционирования клапана.

Привод оборудован двумя фиксированными микропереключателями для сигнализации конечных положений.

Механический индикатор (стрелка) показывает промежуточное положение привода.

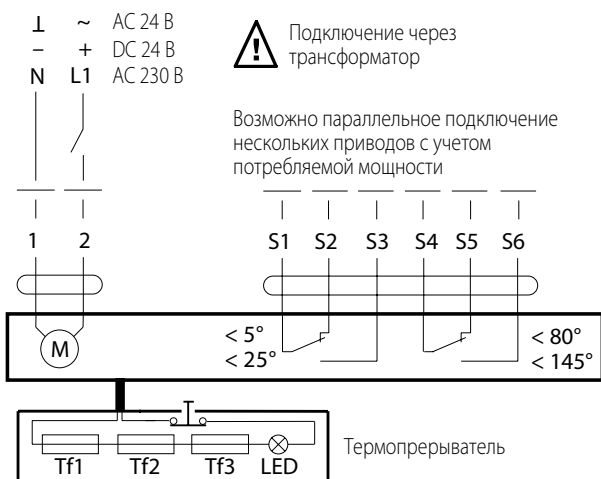
Подключение приводов **BF24-T**, **BFN24-T** производится через изолированный трансформатор.

Возможно ручное управление клапаном, а также фиксирование его в любом положении. Разблокировка осуществляется либо вручную шестигранным ключом из комплекта поставки, либо автоматически при подаче питания.

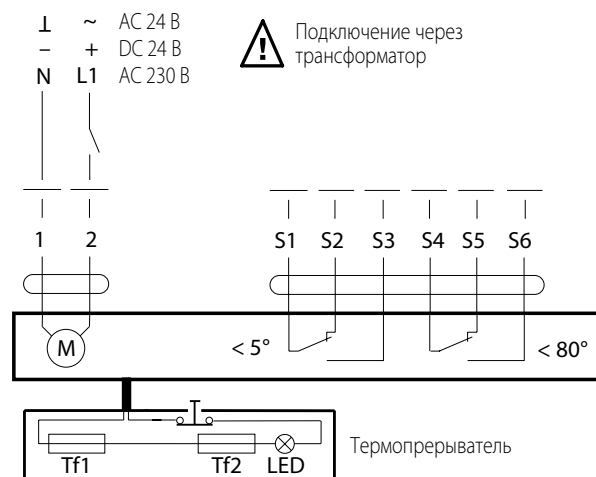
Привод должен быть подключен с помощью изолированных, прочных и термостойких проводников (кабеля, проводов).

Рекомендуемое минимальное сечение проводников – 0,75 мм<sup>2</sup>. При выборе проводников необходимо учитывать максимально допустимый нагрев провода, зависящий от типа провода, его изоляции, длины и способа прокладки – открытым способом, в кабельных каналах, внутри стены.

### Электрическое подключение базовых моделей электроприводов Belimo и Nenutec, а также моделей с повышенным усилием Belimo и Nenutec



### Электрическое подключение электроприводов с наибольшим усилием Belimo, а также электроприводов Siemens



## ТЕХНИЧЕСКОЕ ОБСЛУЖИВАНИЕ

Техническое обслуживание клапана предусматривает профилактические осмотры и контроль его функциональности. Периодичность технического обслуживания клапана должна отвечать установленным срокам технического обслуживания комплекса оборудования противопожарной защиты эксплуатируемого объекта.

Рекомендуемые шаги проверки согласно ДСТУ EN 15650:

1. Идентификация клапана.
2. Дата проверки.
3. Проверка электрического соединения механизма срабатывания (если есть).
4. Проверка клапана на чистоту и возможную необходимость чистки (при необходимости).
5. Проверка состояния лопатки и уплотнения, возможно исправление и регистрация (при необходимости).
6. Проверка правильного закрытия клапана.
7. Проверка функциональности клапана – открытие и закрытие с помощью системы управления, физическая проверка поведения лопатки, возможно исправление и регистрация (при необходимости).
8. Проверка функциональности конечных выключателей в открытом и закрытом положении, возможна коррекция и регистрация (где требуется).
9. Проверка выполнения клапаном его роли как части системы регулировки (при необходимости).
10. Проверка стандартности рабочего положения клапана.
11. Клапан обычно является частью системы. В таком случае необходимо проверить всю систему, как описано в требованиях ее работы, определенных разработчиком системы.

## ПРАВИЛА ХРАНЕНИЯ И ТРАНСПОРТИРОВКИ

- Хранить изделие необходимо в заводской упаковке в сухом помещении при температуре от -20 °С до +50 °С .
- Наличие в воздухе паров и примесей, вызывающих коррозию и нарушающих изоляцию и герметичность соединений, не допускается.
- Для погрузочно-разгрузочных работ используйте соответствующую подъемную технику для предотвращения возможных повреждений изделия.
- Во время погрузочно-разгрузочных работ выполняйте требования перемещений для данного типа грузов.
- Транспортировать разрешается любым видом транспорта при условии защиты изделия от атмосферных осадков и механических повреждений. Транспортировка изделия разрешена только в рабочем положении.
- Погрузка и разгрузка должны производиться без резких толчков и ударов.
- Перед первым включением после транспортировки при низких температурах изделие необходимо выдержать при температуре эксплуатации не менее 3-4 часов.

## ГАРАНТИИ ИЗГОТОВИТЕЛЯ

Изготовитель устанавливает гарантийный срок изделия длительностью 24 месяца с даты продажи изделия через розничную торговую сеть при условии выполнения пользователем правил транспортировки, хранения, монтажа и эксплуатации изделия.

В случае появления нарушений в работе изделия по вине изготовителя в течение гарантийного срока пользователь имеет право на бесплатное устранение недостатков изделия посредством осуществления изготовителем гарантийного ремонта.

Гарантийный ремонт состоит в выполнении работ, связанных с устранением недостатков изделия, для обеспечения возможности использования такого изделия по назначению в течение гарантийного срока. Устранение недостатков осуществляется посредством замены или ремонта комплектующих или отдельной комплектующей изделия.

### Гарантийный ремонт не включает в себя:

- периодическое техническое обслуживание;
- монтаж/демонтаж изделия;
- настройку изделия.

Для проведения гарантийного ремонта пользователь должен предоставить изделие, руководство пользователя с отметкой о дате продажи и расчетный документ, подтверждающий факт покупки.

Модель изделия должна соответствовать модели, указанной в руководстве пользователя.

По вопросам гарантийного обслуживания обращайтесь к продавцу.

### Гарантия изготовителя не распространяется на нижеприведенные случаи:

- непредоставление пользователем изделия в комплектности, указанной в руководстве пользователя, в том числе демонтаж пользователем комплектующих изделия;
- несоответствие модели, марки изделия данным, указанным на упаковке изделия и в руководстве пользователя;
- несвоевременное техническое обслуживание изделия;
- наличие внешних повреждений корпуса (повреждениями не являются внешние изменения изделия, необходимые для его монтажа) и внутренних узлов изделия;
- внесение в конструкцию изделия изменений или осуществление доработок изделия;
- замена и использование узлов, деталей и комплектующих изделия, не предусмотренных изготовителем;
- использование изделия не по назначению;
- нарушение пользователем правил монтажа изделия;
- нарушение пользователем правил управления изделием;
- подключение изделия к электрической сети с напряжением, отличным от указанного в руководстве пользователя;
- выход изделия из строя вследствие скачков напряжения в электрической сети;
- осуществление пользователем самостоятельного ремонта изделия;
- осуществление ремонта изделия лицами, не уполномоченными на то изготовителем;
- истечение гарантийного срока изделия;
- нарушение пользователем установленных правил перевозки изделия;
- нарушение пользователем правил хранения изделия;
- совершение третьими лицами противоправных действий по отношению к изделию;
- выход изделия из строя вследствие возникновения обстоятельств непреодолимой силы (наводнения, землетрясения, войны, военных действий любого характера, блокады);
- отсутствие пломб, если наличие таковых предусмотрено руководством пользователя;
- непредоставление руководства пользователя с отметкой о дате продажи изделия;
- отсутствие расчетного документа, подтверждающего факт покупки изделия.

### Изготовитель не принимает рекламации по вопросу состояния лакокрасочного покрытия (далее — ЛКП) в случаях:

- появления вмятин, трещин, царапин и потертостей ЛКП во время такелажных, монтажных и сборочных работ;
- образования коррозии на местах повреждений в результате попадания камней, песка, смол от кровельного покрытия в процессе кровельных работ;
- наличия следов непосредственного термического воздействия на ЛКП в процессе кровельных работ;
- нарушения правил транспортировки, хранения, монтажа и эксплуатации изделия;
- наличия повреждений в результате влияния промышленных и химических выбросов, кислотных или щелочных загрязнений, растительного сока и других влияний, не связанных с естественными условиями эксплуатации.



**ВЫПОЛНЯЙТЕ ТРЕБОВАНИЯ ДАННОГО РУКОВОДСТВА ПОЛЬЗОВАТЕЛЯ ДЛЯ ОБЕСПЕЧЕНИЯ ДЛИТЕЛЬНОЙ БЕСПЕРЕБОЙНОЙ РАБОТЫ ИЗДЕЛИЯ**



**ГАРАНТИЙНЫЕ ТРЕБОВАНИЯ ПОЛЬЗОВАТЕЛЯ РАССМАТРИВАЮТСЯ ПОСЛЕ ПРЕДЪЯВЛЕНИЯ ИМ ИЗДЕЛИЯ, ГАРАНТИЙНОГО ТАЛОНА, РАСЧЕТНОГО ДОКУМЕНТА И РУКОВОДСТВА ПОЛЬЗОВАТЕЛЯ С ОТМЕТКОЙ О ДАТЕ ПРОДАЖИ**

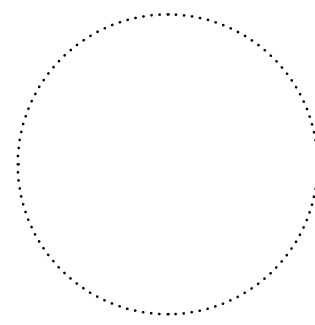


**СВИДЕТЕЛЬСТВО О ПРИЕМКЕ**

Тип изделия	Клапан противопожарный огнезадерживающий
Модель	
Серийный номер	
Дата выпуска	
Клеймо приемщика	

**ИНФОРМАЦИЯ О ПРОДАВЦЕ**

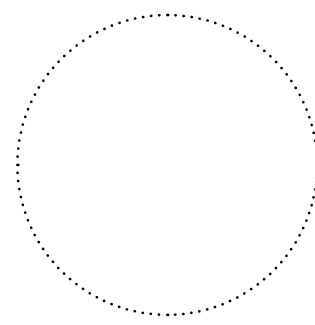
Название магазина	
Адрес	
Телефон	
E-mail	
Дата покупки	
Изделие в полной комплектации с руководством пользователя получил, с условиями гарантии ознакомлен и согласен.	
Подпись покупателя	



Место для печати продавца

**СВИДЕТЕЛЬСТВО О МОНТАЖЕ**

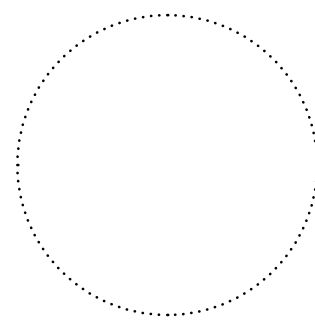
Изделие _____ установлено в соответствии с требованиями данного руководства пользователя.	
Название фирмы	
Адрес	
Телефон	
Ф. И. О. установщика	
Дата монтажа:	Подпись:
Работы по монтажу изделия соответствуют требованиям всех применимых местных и национальных строительных, электрических и технических норм и стандартов. Замечаний к работе изделия не имею.	
Подпись:	



Место для печати установщика

**ГАРАНТИЙНЫЙ ТАЛОН**

Тип изделия	Клапан противопожарный огнезадерживающий
Модель	
Серийный номер	
Дата выпуска	
Дата покупки	
Гарантийный срок	
Продавец	



Место для печати продавца

# EAC

