




## ПРИТОЧНО-ВЫТЯЖНАЯ УСТАНОВКА



***Freshbox 200 ERV WiFi***  
***Freshbox E-200 ERV WiFi***  
***Freshbox E1-200 ERV WiFi***  
***Freshbox E2-200 ERV WiFi***

**RU**

**РУКОВОДСТВО ПОЛЬЗОВАТЕЛЯ**

**СОДЕРЖАНИЕ**

Реализация .....	3
Требования безопасности .....	4
Назначение .....	6
Комплект поставки .....	6
Структура условного обозначения .....	6
Технические характеристики .....	7
Устройство и принцип работы .....	9
Монтаж и подготовка к работе .....	11
Подключение к электросети .....	14
Управление .....	15
Техническое обслуживание .....	26
Устранение неисправностей .....	27
Правила хранения и транспортировки .....	27
Гарантии изготовителя .....	28
Свидетельство о приемке .....	31
Информация о продавце .....	31
Свидетельство о монтаже .....	31
Гарантийный талон .....	31

Настоящее руководство пользователя является основным эксплуатационным документом, предназначено для ознакомления технического, обслуживающего и эксплуатирующего персонала.

Руководство пользователя содержит сведения о назначении, составе, принципе работы, конструкции и монтаже изделия (-ий) Freshbox (E)/(E1)/(E2)-200 ERV WiFi и всех его (их) модификаций.

Технический и обслуживающий персонал должен иметь теоретическую и практическую подготовку относительно систем вентиляции и выполнять работы в соответствии с правилами охраны труда и строительными нормами и стандартами, действующими на территории государства.

## **РЕАЛИЗАЦИЯ**

Устройство реализуется через специализированные и розничные торговые организации.

## ТРЕБОВАНИЯ БЕЗОПАСНОСТИ

При монтаже и эксплуатации изделия должны выполняться требования руководства, а также требования всех применимых местных и национальных строительных, электрических и технических норм и стандартов.

Все действия, связанные с подключением, настройкой, обслуживанием и ремонтом изделия, проводить только при снятом напряжении сети.

**К монтажу допускаются лица, имеющие право самостоятельной работы на электроустановках с напряжением электропитания до 1000 В, после изучения данного руководства пользователя.**

Перед установкой изделия убедитесь в отсутствии видимых повреждений крыльчатки, корпуса, решетки, а также в отсутствии в корпусе изделия посторонних предметов, которые могут повредить лопасти крыльчатки.

Во время монтажа изделия не допускайте сжатия корпуса! Деформация корпуса может привести к заклиниванию крыльчатки и повышенному шуму.

Запрещается использовать изделие не по назначению и подвергать его каким-либо модификациям и доработкам.

Не допускается подвергать изделие неблагоприятным атмосферным воздействиям (дождь, солнце и т. п.).

Перемещаемый в системе воздух не должен содержать пыли, твердых примесей, а также липких веществ и волокнистых материалов.

Запрещается использовать изделие в легковоспламеняющейся или взрывоопасной среде, содержащей, например, пары спирта, бензина, инсектицидов.

Не закрывайте и не загораживайте всасывающее и выпускное отверстия изделия, чтобы не мешать оптимальному потоку воздуха.

Не садитесь на изделие и не кладите на него какие-либо предметы.

Информация, указанная в данной инструкции, является верной на момент подготовки документа. Из-за непрерывного развития продукции компания оставляет за собой право в любой момент вносить изменения в технические характеристики, конструкцию или комплектацию изделия.

Не дотрагивайтесь до изделия мокрыми или влажными руками.

Не дотрагивайтесь до изделия, будучи босиком.

Прибор не предназначен для использования лицами (включая детей) с пониженными физическими, сенсорными или умственными способностями при отсутствии у них жизненного опыта или знаний, если они не находятся под присмотром или не проинструктированы об использовании прибора лицом, ответственным за их безопасность.

Дети должны находиться под присмотром для недопущения игр с прибором.

Подключение к электросети необходимо осуществлять через средство отключения, имеющее разрыв контактов на всех полюсах, обеспечивающее полное отключение при условиях перенапряжения категории III, встроенное в стационарную проводку в соответствии с правилами устройства электроустановок.

Убедитесь, что прибор отключен от сети питания перед удалением защиты.

Должны быть предприняты меры предосторожности для того, чтобы избежать обратного потока газов в помещение из открытых дымоходов или приборов, сжигающих топливо.



**ПО ОКОНЧАНИИ ЭКСПЛУАТАЦИИ ИЗДЕЛИЕ ПОДЛЕЖИТ  
ОТДЕЛЬНОЙ УТИЛИЗАЦИИ.  
НЕ УТИЛИЗИРУЙТЕ ИЗДЕЛИЕ ВМЕСТЕ С  
НЕОТСОРТИРОВАННЫМИ БЫТОВЫМИ ОТХОДАМИ**

**НАЗНАЧЕНИЕ**

Изделие предназначено для создания воздухообмена посредством механической вентиляции в офисах, гостиницах, кафе, конференц-залах и других общественных помещениях, а также рекуперации тепловой энергии удаляемого из помещения воздуха для подогрева приточного очищенного воздуха.

Изделие не предназначено для организации вентиляции в помещениях с повышенной влажностью (бассейны, сауны, оранжереи и т. д.).

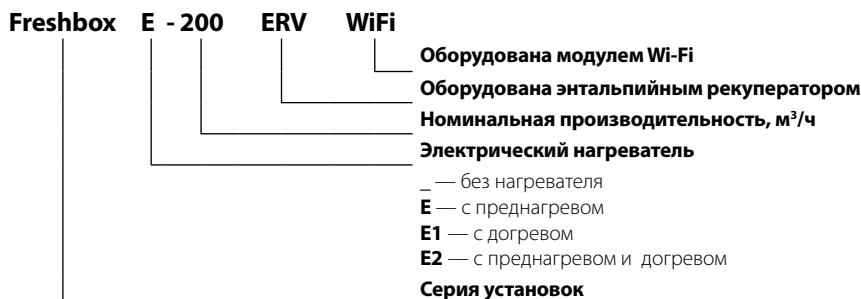
Изделие представляет собой устройство по сбережению тепловой энергии посредством рекуперации тепла и является одним из элементов энергосберегающих технологий помещений. Установка является комплектующим изделием и не подлежит автономной эксплуатации.

Изделие рассчитано на продолжительную работу без отключения от электросети.

Перемещаемый воздух не должен содержать горючих или взрывоопасных смесей, химически активных испарений, липких веществ, волокнистых материалов, крупной пыли, сажи, жиров или сред, которые способствуют образованию вредных веществ (яды, пыль, болезнетворные микроорганизмы).

**КОМПЛЕКТ ПОСТАВКИ**

НАИМЕНОВАНИЕ	КОЛИЧЕСТВО
Установка	1
Руководство пользователя	1
Шаблон	1
Крепежный комплект	1
Магнитный лист	1
Ключ	1
Патрубок	1
Упаковочный ящик	1

**СТРУКТУРА УСЛОВНОГО ОБОЗНАЧЕНИЯ**

## ТЕХНИЧЕСКИЕ ХАРАКТЕРИСТИКИ

Изделие должно быть смонтировано и эксплуатироваться в помещении при температуре окружающего воздуха от +1 °С до +40 °С и относительной влажности до 60 % без конденсации. В холодных влажных помещениях есть вероятность обледенения или конденсации внутри и снаружи корпуса.

Для предотвращения образования конденсата на внутренних стенках установки необходимо, чтобы температура поверхности корпуса была на 2-3 °С выше температуры точки росы перемещаемого воздуха.

Рекомендуется эксплуатировать изделие непрерывно, а в случаях, когда в вентиляции нет необходимости, уменьшить интенсивность работы вентиляторов до минимума (20 %). Таким образом будут обеспечены благоприятные климатические условия внутри помещения и уменьшится количество конденсата внутри установки, который может повредить электронные компоненты. Никогда не используйте установку для осушения, например, новых зданий.

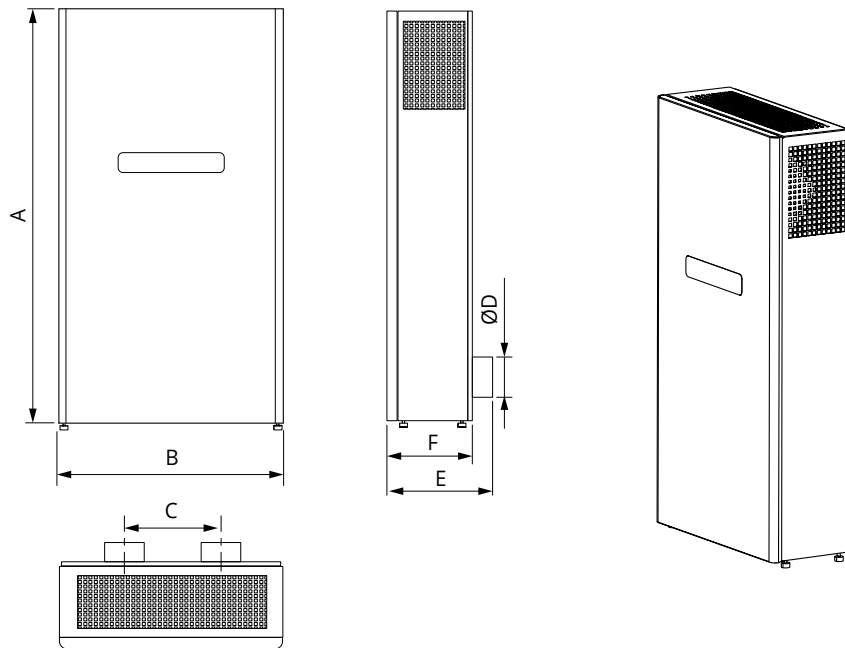
По типу защиты от поражения электрическим током изделие относится к изделиям класса 1 по ГОСТ 12.2.007.0-75.

Степень защиты от доступа к опасным частям и проникновения воды:

- установки, подключенной к воздуховодам — IP22;
- двигателей установки — IP44.

Конструкция изделия постоянно совершенствуется, поэтому некоторые модели могут незначительно отличаться от описанных в данном руководстве.

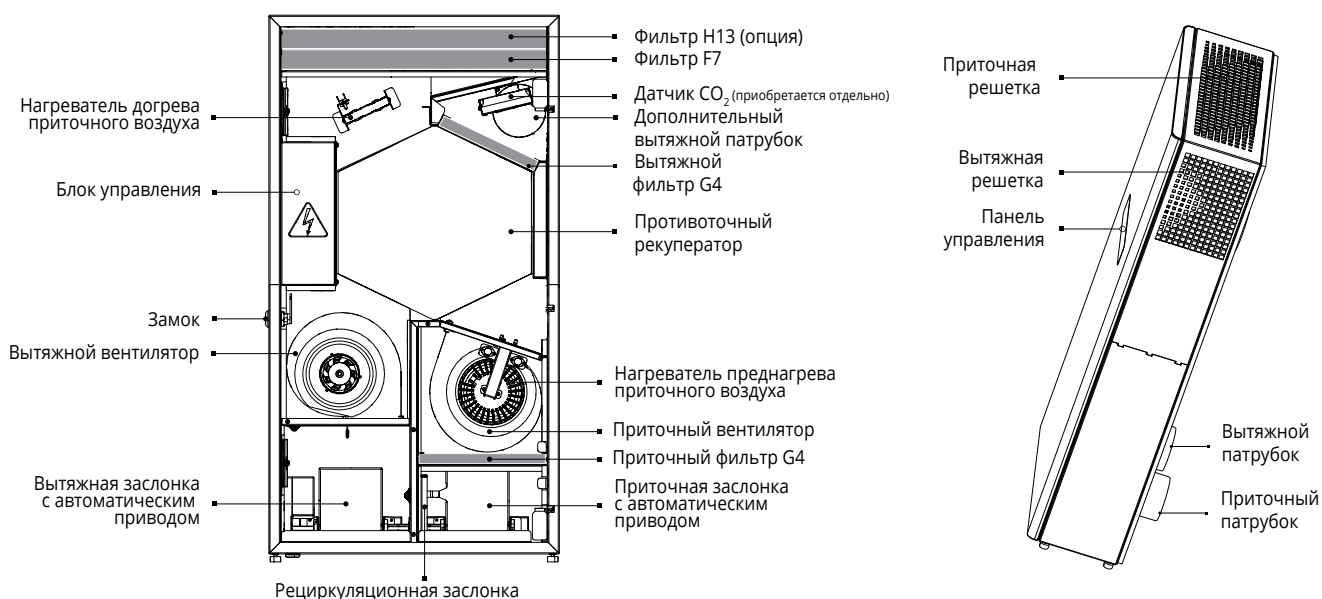
ПАРАМЕТР	FRESHBOX 200 ERV WIFI					FRESHBOX E-200 ERV WIFI					FRESHBOX E1-200 ERV WIFI					FRESHBOX E2-200 ERV WIFI				
	1	2	3	4	5	1	2	3	4	5	1	2	3	4	5	1	2	3	4	5
Скорость	1	2	3	4	5	1	2	3	4	5	1	2	3	4	5	1	2	3	4	5
Напряжение питания, В/50(60) Гц	1~230																			
Макс. мощность установки без нагревателей, Вт	10	15	25	44	134	10	15	25	44	134	10	15	25	44	134	10	15	25	44	134
Мощность нагревателя преднагрева, Вт	-					650										650				
Мощность нагревателя догрева, Вт	-					-					700					700				
Максимальный ток установки, А	1,0					4,0					4,2					7,2				
Макс. расход воздуха, м³/ч	30	60	90	120	200	30	60	90	120	200	30	60	90	120	200	30	60	90	120	200
Уровень звукового давления на расстоянии 3 м, дБА	12	22	30	36	45	12	22	30	36	45	12	22	30	36	45	12	22	30	36	45
Температура перемещаемого воздуха, °С	-15...+40																			
Материал корпуса	Окрашенная сталь																			
Изоляция, мм	30																			
Эффективность рекуперации, %	85	81	75	68	66	85	81	75	68	66	85	81	75	68	66	85	81	75	68	66
Тип рекуператора	Противоточный																			
Материал рекуператора	Энтальпийный																			
Приточный фильтр	G4 + F7 (H13 опция)																			
Вытяжной фильтр	G4																			
Диаметр подключаемого воздуховода, мм	100																			
Масса, кг	55																			



Модель	Размеры, мм					
	Ø D	A	B	C	E	F
Freshbox (E)/(E1)/(E2)-200 ERV WiFi	100	1020	550	240	265	214



## УСТРОЙСТВО И ПРИНЦИП РАБОТЫ



Теплый загрязненный воздух из помещения поступает в установку, где очищается с помощью вытяжного фильтра, далее воздух проходит через рекуператор и с помощью вытяжного вентилятора по воздуховоду удаляется на улицу. Чистый холодный воздух с улицы по воздуховодам поступает в установку, где очищается с помощью приточного фильтра, далее проходит через рекуператор, подогревается за счет тепла вытяжного воздуха и с помощью приточного вентилятора подается в помещение.

В рекуператоре происходит обмен тепловой энергией теплого вытяжного воздуха, поступающего из помещения, и чистого холодного воздуха, поступающего с улицы, при этом потоки воздуха полностью разделены. Рекуперация тепла обеспечивает уменьшение потерь тепловой энергии, что приводит к уменьшению затрат на обогрев помещений в холодный период года.



Установка оборудована рециркуляционной заслонкой. В режиме рециркуляции она открыта, а приточная и вытяжная заслонки закрыты. Воздух из помещения проходит через фильтры, повторно очищается и через рекуператор подается обратно в помещение.

В зависимости от модели установка оборудована электрическим нагревателем преднагрева и (или) догрева приточного воздуха с автоматической защитой нагревателей от перегрева.

Установки Freshbox E-200 ERV WiFi, Freshbox E2-200 ERV WiFi оборудованы нагревателем преднагрева. Нагреватель преднагрева предназначен для защиты рекуператора от обмерзания, расположен до рекуператора.

Установки Freshbox E1-200 ERV WiFi, Freshbox E2-200 ERV WiFi оборудованы нагревателем догрева. Нагреватель догрева предназначен для дополнительного догрева приточного воздуха до более комфортной температуры, расположен после рекуператора.

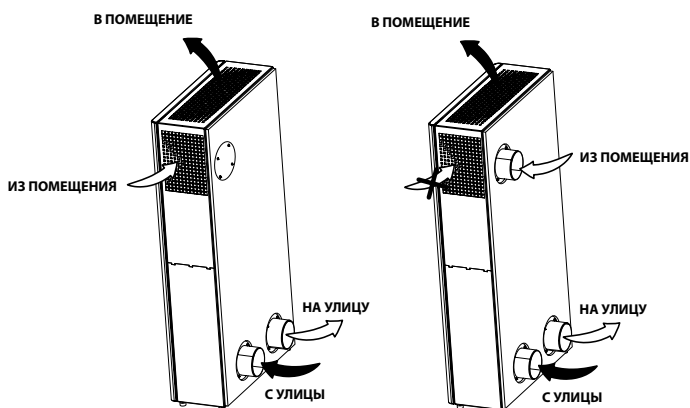
При температуре приточного воздуха ниже  $-3\text{ }^{\circ}\text{C}$  нагреватель преднагрева автоматически обеспечивает нагревание приточного воздуха так, чтобы средняя температура вытяжного воздуха после рекуператора была не ниже  $+5\text{ }^{\circ}\text{C}$ .

Нагреватель догрева включается и выключается кнопкой на панели управления, дистанционным пультом управления или с помощью мобильного приложения.

В моделях установок Freshbox 200 ERV WiFi, Freshbox E1-200 ERV WiFi без нагревателя преднагрева приточного воздуха защита рекуператора от обмерзания осуществляется автоматическим снижением скорости приточного вентилятора по показаниям датчика температуры вытяжного воздуха после рекуператора. Вытяжной вентилятор работает на максимальной скорости.

Установки оборудованы энтальпийным рекуператором и не требуют отвода конденсата, т. к. влага передается от одного воздушного потока другому сквозь мембрану.

Приточная и вытяжная заслонки автоматически открываются при включении двигателей вентиляторов и закрываются при их выключении.



В установке предусмотрен монтаж вытяжного патрубка ( $\varnothing 100\text{ мм}$ ) для обслуживания другого помещения, например, ванной комнаты. Патрубок входит в комплект поставки. Вытяжная решетка должна быть закрыта магнитной заглушкой, входящей в комплект поставки (см. раздел "Монтаж и подготовка к работе").

**МОНТАЖ И ПОДГОТОВКА К РАБОТЕ**

**ПЕРЕД МОНТАЖОМ ИЗДЕЛИЯ ВНИМАТЕЛЬНО ОЗНАКОМЬТЕСЬ  
С РУКОВОДСТВОМ ПОЛЬЗОВАТЕЛЯ**



**ВЫПОЛНЯЙТЕ МОНТАЖ ТАКИМ ОБРАЗОМ, ЧТОБЫ ОБЕСПЕЧИТЬ ДОСТУП К  
ИЗДЕЛИЮ ДЛЯ ПРОВЕДЕНИЯ РАБОТ ПО ОБСЛУЖИВАНИЮ ИЛИ РЕМОНТУ**

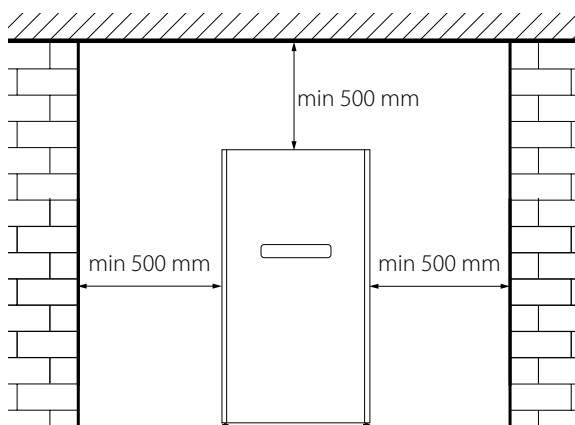


**ПЕРЕД МОНТАЖОМ УБЕДИТЕСЬ, ЧТО КОРПУС НЕ СОДЕРЖИТ ПОСТОРОННИХ  
ПРЕДМЕТОВ, НАПРИМЕР, ПЛЕНКИ ИЛИ БУМАГИ**

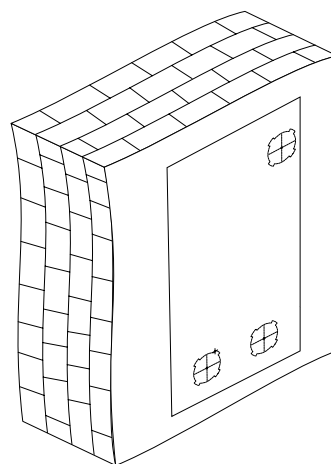


**ПОВЕРХНОСТЬ ДЛЯ МОНТАЖА ИЗДЕЛИЯ ДОЛЖНА БЫТЬ РОВНОЙ.  
МОНТАЖ НА НЕРОВНОЙ ПОВЕРХНОСТИ МОЖЕТ ПРИВЕСТИ К ПЕРЕКОСУ  
КОРПУСА ИЗДЕЛИЯ И ПРЕПЯТСТВОВАТЬ НАДЛЕЖАЩЕЙ ЭКСПЛУАТАЦИИ**

При выборе места монтажа учитывайте минимальные расстояния установки от поверхностей.



В комплект поставки входит шаблон для разметки отверстий.  
Закрепите шаблон на стене на необходимом уровне.  
Нанесите метки под отверстия для воздухопроводов, отверстия  
для крепежа установки и места выхода кабеля питания.  
До начала монтажных работ проложите необходимые провода  
и кабели к месту крепления установки.



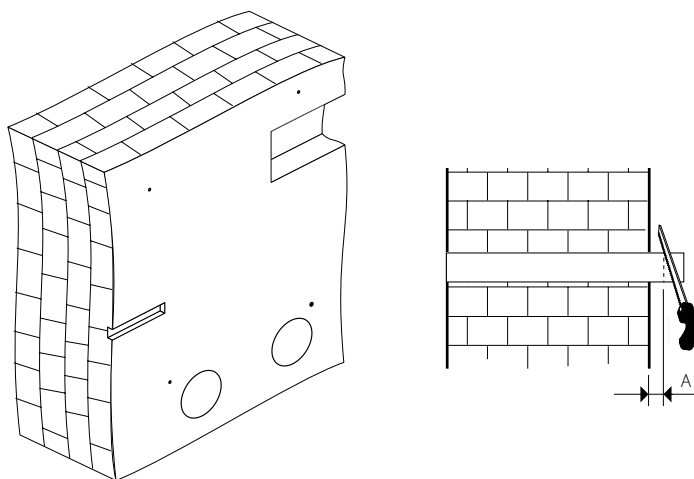
Снимите шаблон и просверлите в стене два сквозных отверстия  $\varnothing$  120 мм для круглых воздухопроводов.

При монтаже установки с вытяжным патрубком подготовьте нишу в стене для соединительного колена и прокладки прямоугольного воздуховода.

Соединительное колено, прямоугольный и круглые воздухопроводы приобретаются отдельно.

Просверлите отверстия  $\varnothing$  8 мм глубиной 90 мм для крепежа установки. Установите дюбели, удалите перфорированные вставки для воздухопроводов из шаблона и закрепите шаблон на прежнем месте.

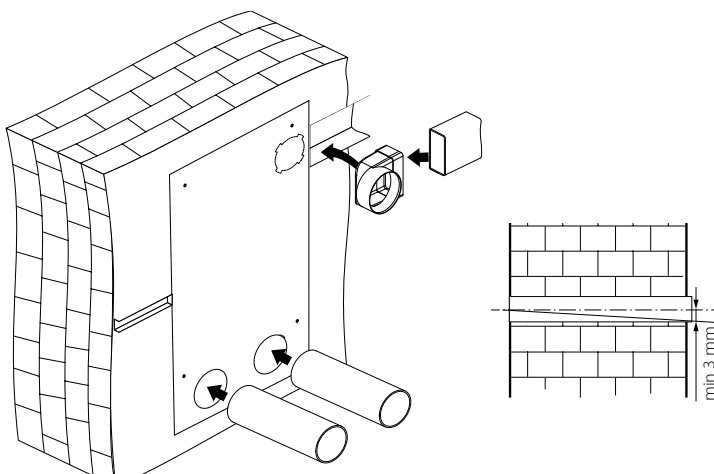
Отрежьте воздухопроводы необходимой длины, учитывая толщину стены и выступ воздуховода за стену со стороны улицы (A) (см. руководство по монтажу наружного вентиляционного колпака). Наружный вентиляционный колпак приобретается отдельно.



Вставьте воздухопроводы в соответствующие отверстия шаблона. Обеспечьте минимальный уклон воздуховода 3 мм в сторону улицы для отвода конденсата.

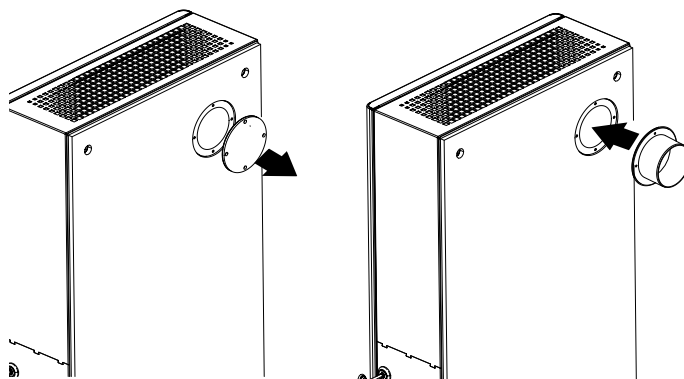
Для монтажа установки с дополнительным патрубком поместите соединительное колено в подготовленную нишу в стене, совместив отверстие шаблона со стороной колена круглой формы. Присоедините к колену прямоугольный воздухопровод.

Заполните пустоты между воздуховодами и стеной монтажной пеной. После полного затвердевания монтажной пены снимите шаблон и удалите излишки пены. Срежьте выступающие части воздухопроводов до плоскости стены.

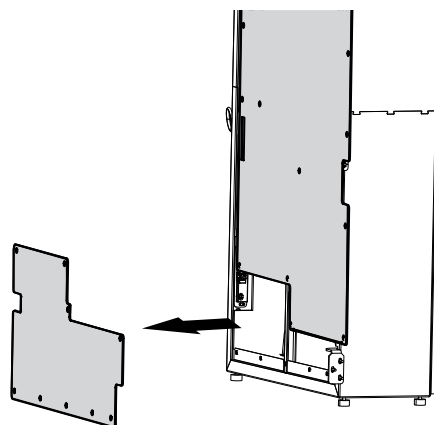


Для установки вытяжного патрубка необходимо демонтировать заглушку на тыльной стороне установки.

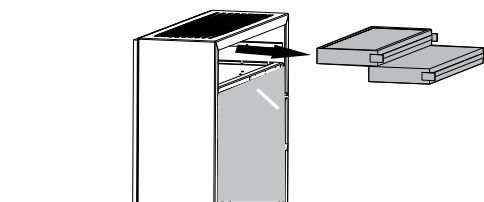
Отвинтите винты, снимите заглушку и закрепите на ее месте патрубок с помощью винтов.



Откройте установку. Открутите винты и снимите защитную панель для доступа к монтажным отверстиям.

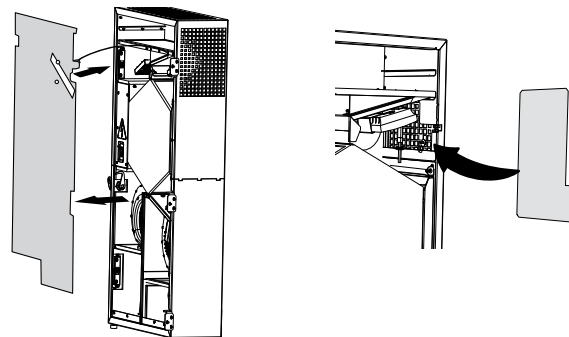


Извлеките фильтры F7 и H13 для доступа к монтажным отверстиям.



Если установлен вытяжной патрубок, снимите верхнюю защитную панель и установите магнитную заглушку на вытяжную решетку.

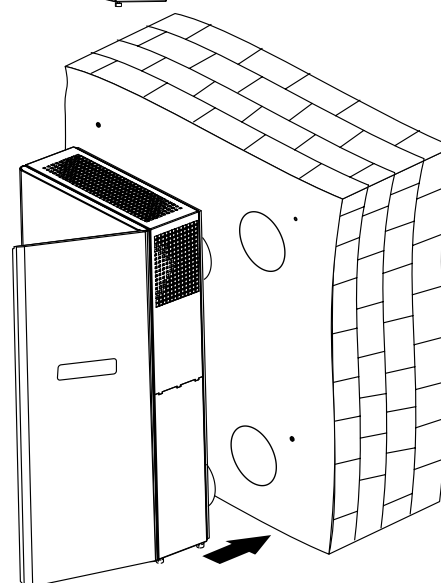
При снятии панели отсоедините кабель заземления.



Поднимите установку, вставьте патрубки в соответствующие установленные в стене воздуховоды. Наклон воздуховодов должен быть минимум 3 мм.

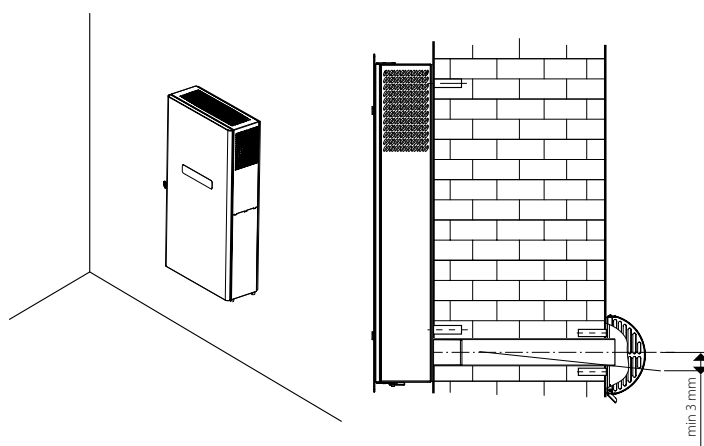
Закрепите установку с помощью шурупов, входящих в комплект поставки. Установка крепится четырьмя шурупами.

Установите фильтры, кабель заземления и защитные панели на прежнее место и закройте дверцу установки.



Установите наружный вентиляционный колпак:

- удалите излишки монтажной пены;
- обработайте зазоры между воздуховодами и стенкой герметиком;
- закрепите наружный колпак на внешней стене здания (см. руководство по монтажу наружного вентиляционного колпака).



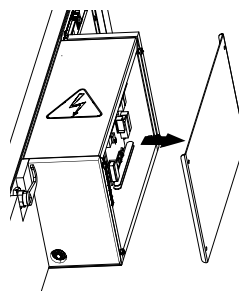
## ПОДКЛЮЧЕНИЕ К ЭЛЕКТРОСЕТИ



**ПЕРЕД ПРОВЕДЕНИЕМ ЛЮБЫХ РАБОТ НЕОБХОДИМО  
ОТКЛЮЧИТЬ СЕТЬ ЭЛЕКТРОПИТАНИЯ.  
ПОДКЛЮЧЕНИЕ ИЗДЕЛИЯ К СЕТИ ДОЛЖЕН ОСУЩЕСТВЛЯТЬ  
КВАЛИФИЦИРОВАННЫЙ ЭЛЕКТРИК.  
НОМИНАЛЬНЫЕ ЗНАЧЕНИЯ ЭЛЕКТРИЧЕСКИХ ПАРАМЕТРОВ ИЗДЕЛИЯ  
ПРИВЕДЕНЫ НА НАКЛЕЙКЕ ИЗГОТОВИТЕЛЯ**

- Изделие предназначено для подключения к электросети с параметрами 1~230 В/50(60) Гц согласно схеме электрических подключений.
- Изделие должно быть подключено с помощью изолированных проводников (кабеля, проводов). При выборе сечения проводников необходимо учитывать максимально допустимый ток нагрузки, а также температуру нагрева провода, зависящую от типа провода, его изоляции, длины и способа прокладки.
- На внешнем вводе должен быть установлен встроенный в стационарную сеть электроснабжения автоматический выключатель, разрывающий электрическую цепь в случае короткого замыкания или перегрузки. Место установки внешнего выключателя должно обеспечивать свободный доступ для оперативного отключения изделия. Номинальный ток автоматического выключателя должен быть выше максимального тока потребления изделия (см. в разделе «Технические характеристики» или на наклейке изделия). Рекомендуется выбирать номинальный ток автоматического выключателя из стандартного ряда, следующий после максимального тока подключаемого изделия. Автоматический выключатель не входит в комплект поставки, приобретается отдельно.

Подключение контактов устройств осуществляется в блоке управления. Для доступа к блоку управления откройте дверцу установки, снимите защитную панель, извлеките рекуператор, открутите винты, фиксирующие боковую стенку, и снимите ее.

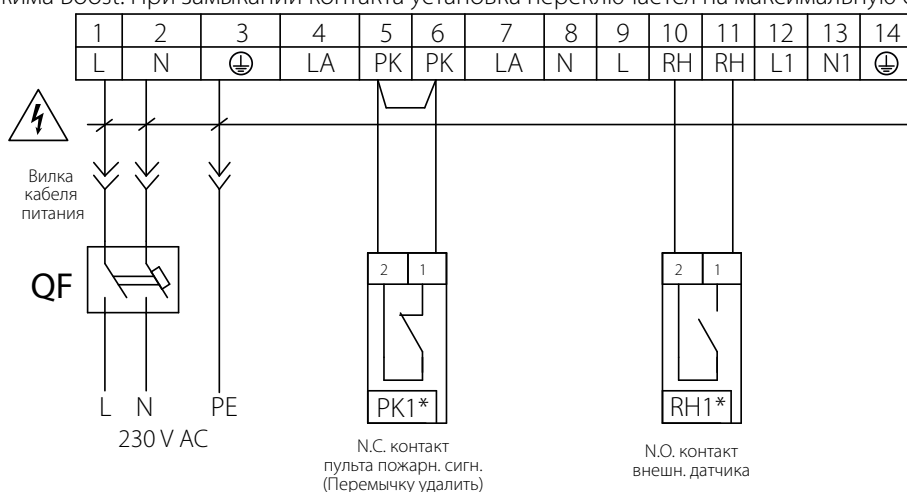


### Подключение контакта системы автоматического пожаротушения (РК)

Уберите перемычку между клеммами 5 и 6. В этом случае подключение осуществляется с помощью нормально замкнутого сухого контакта, который при срабатывании по сигналу от пульта пожарной сигнализации размыкает цепь управления установкой и обесточивает ее.

### Подключение контакта активации режима Boost

В установке предусмотрено подключение (параллельно датчику влажности, установленному на заводе) нормально открытого контакта активации режима Boost. При замыкании контакта установка переключается на максимальную скорость.



Обозначение	Наименование	Тип	Кабель
PK1*	Контакт пульта пожарной сигнализации	N.C.	2x0,25 mm <sup>2</sup>
RH1*	Контакт внешнего датчика	N.O.	2x0,25 mm <sup>2</sup>



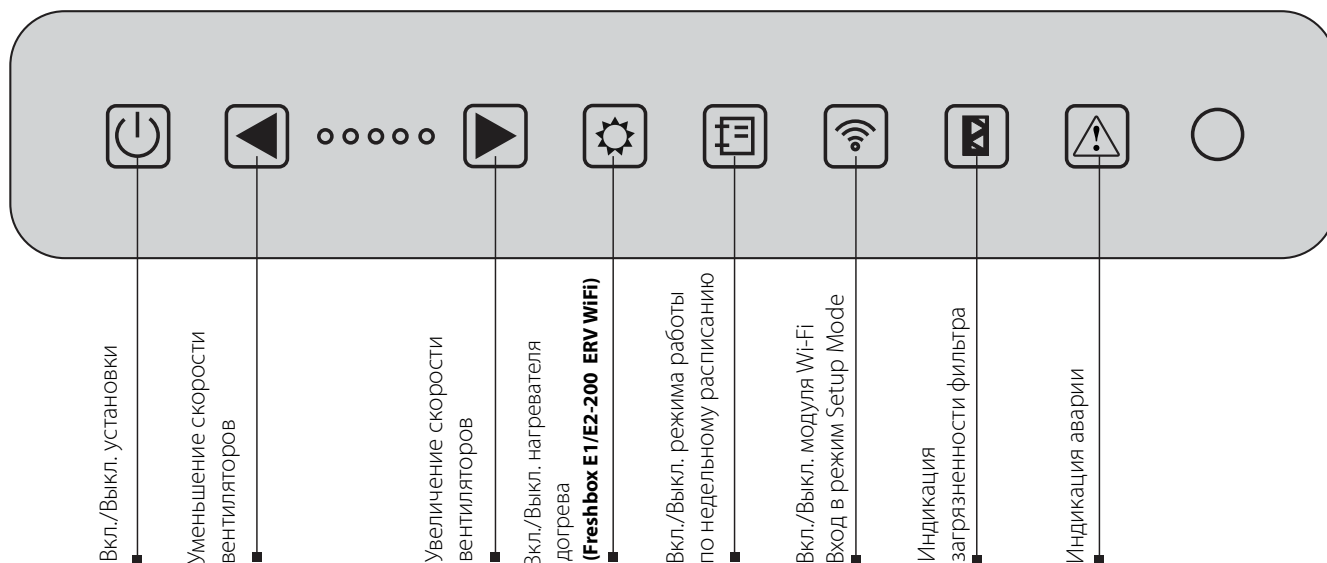
- Опасность поражения электрическим током!

\* Изделие в состав установки не входит.

## УПРАВЛЕНИЕ

Управление установкой осуществляется с помощью панели управления на корпусе установки, дистанционного пульта управления и мобильного приложения.

### Панель управления



**1. Включение/выключение установки осуществляется кнопкой Вкл./Выкл.**

**2. Управление режимами вентиляции установки осуществляется кнопками** и .

Кнопки и меняют режим вентиляции в пределах пяти скоростей.

Совместное нажатие кнопок и на более чем 3 секунды включает/выключает таймер. Скорость, на которую переключится таймер, и время настраиваются через мобильное приложение. Таймер настраивается через мобильное приложение (**расход и время**).

**3. Включение/выключение нагревателя догрева осуществляется кнопкой** .

**4. Включение/выключение режима работы по недельному расписанию осуществляется кнопкой** .

Для этого режима предварительно должно быть корректно настроено время с помощью мобильного приложения. По умолчанию в памяти контроллера хранится недельное расписание с заводскими установками.

Кнопка включения недельного расписания блокирует кнопки переключения скоростей и включения/выключения догрева.

**5. Включение/выключение модуля Wi-Fi осуществляется кнопкой** .

С помощью данной кнопки производится включение/выключение модуля Wi-Fi. При нажатии кнопки дольше 5 секунд она начинает мигать, и контроллер переходит в режим **Setup Mode** (более подробную информацию о данном режиме см. на стр. 15).

**6. К моменту истечения срока эксплуатации фильтров на панели управления загорится индикатор замены фильтров** , сообщающий о необходимости заменить фильтры.

## 7. В аварийных ситуациях установка выключается, и индикатор мигает кодом аварий.

Код аварии	Описание аварии
— — — — —	Отсутствует датчик температуры наружного воздуха
— — — — — •	Короткое замыкание на датчике температуры наружного воздуха
— — — — • —	Отсутствует датчик после нагревателя догрева
— — — — ••	Короткое замыкание на датчике после нагревателя догрева
— — — • — —	Отсутствует датчик температуры вытяжного воздуха до рекуператора
— — — •••	Короткое замыкание на вытяжном датчике
— — — • — —	Отсутствует датчик температуры вытяжного воздуха после рекуператора
— — — •••	Короткое замыкание на датчике после рекуператора в вытяжном канале
— • — — — —	Зарезервирован
— • — — — •	Зарезервирован
— • — — — —	Отсутствует датчик после рекуператора в приточном канале
— • — — ••	Короткое замыкание датчика после рекуператора в приточном канале
— •• — — —	Разряжена батарейка. Функция недельного расписания будет работать некорректно
— •• — — •	Зарезервирован
— •• — — —	Сработала пожарная сигнализация
— ••••	Ошибка соединения пульта с контроллером (не индицируется в мобильном приложении)
• — — — — —	Ошибка инициализации Wi-Fi-модуля
•••••	Неизвестная ошибка (при возникновении данной ошибки обратитесь в сервисную службу)

• – короткий световой сигнал.

— – длинный световой сигнал.

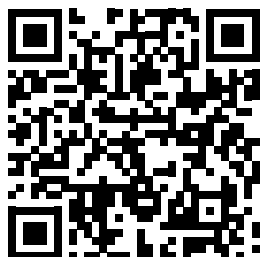
Более подробное описание аварий можно просмотреть в мобильном приложении.

### Пульт дистанционного управления

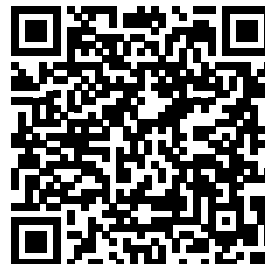


### Управление установкой с помощью приложения на мобильном устройстве

Скачать приложение можно по ссылке на [App Store](#) или [Play Market](#) или с помощью QR-кодов.



[Ссылка на скачивание в App Store](#)



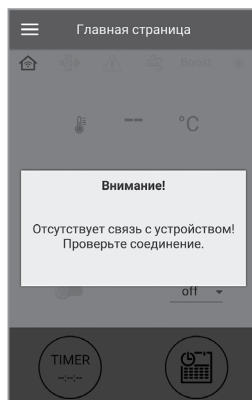
[Ссылка на скачивание в Play Market](#)



## Технические характеристики Wi-Fi

Стандарт	IEEE 802,11, b/g/n
Частотный диапазон, ГГц	2,4
Мощность передачи, мВт (дБм)	100(+20)
Сеть	DHCP
WLAN безопасность	WPA, WPA2


После запуска мобильного приложения без подключения к установке на экране мобильного устройства будет выведено сообщение:






По умолчанию установка работает как точка доступа Wi-Fi. После установки приложения подключите мобильное устройство к установке как к точке доступа Wi-Fi с именем (**FAN: + 16 символов ID-номера**), указанным на плате управления и на корпусе установки.

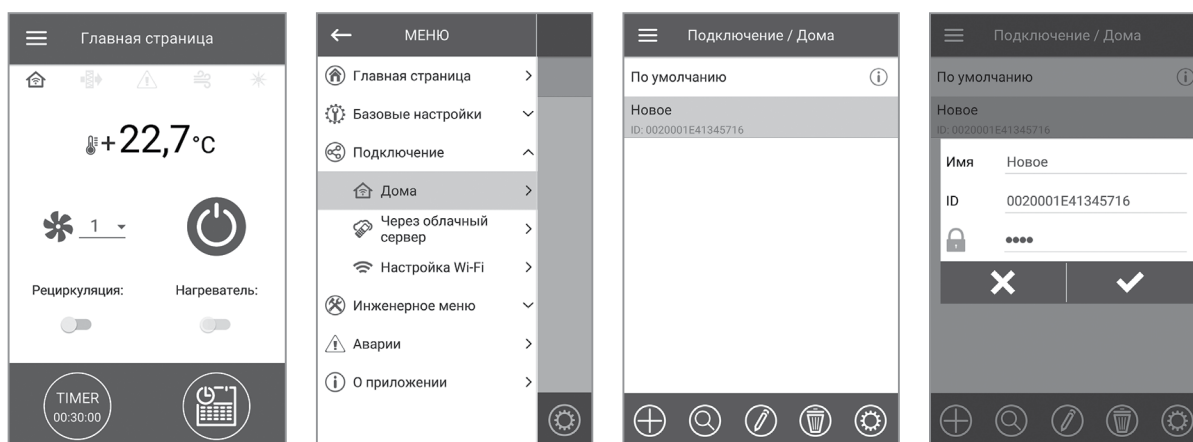
**Пароль точки доступа Wi-Fi: 11111111** (восемь единиц).

Запустите установленное приложение на подключенном к установке мобильном устройстве.


- Выберите необходимое подключение.
- Войдите в меню приложения .
- Выберите пункт меню **Подключение - Дома**.
- Если мобильное устройство подключено к точке доступа Wi-Fi установки без маршрутизатора, выберите подключение

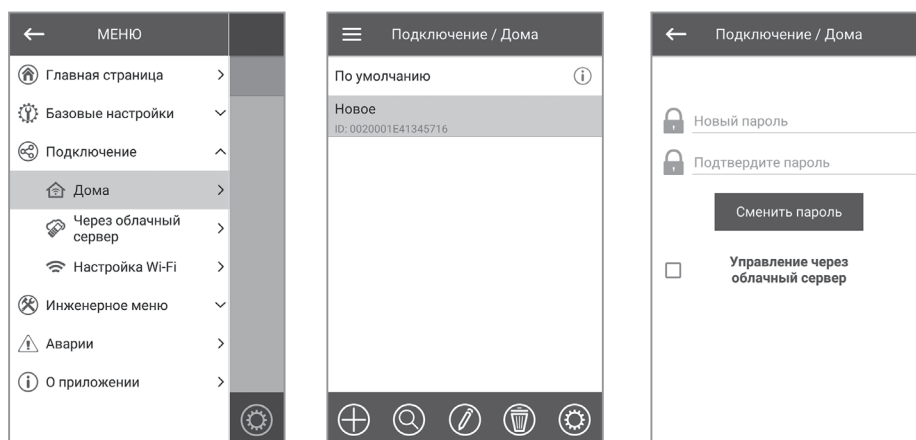
**По умолчанию.** В случае подключения через маршрутизатор выполните поиск установок в сети, нажав кнопку .

- Выберите подключение с необходимым ID-номером.
- Выполните редактирование подключения, нажав кнопку .
- При необходимости смените имя подключения, введите пароль установки (допустимые символы: 0..9, a...z, A...Z). Пароль установки по умолчанию: **1111**.
- Подтвердите введенные данные, нажав кнопку .



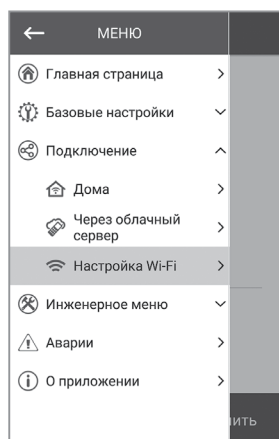
### Смена пароля установки

- Перейдите в **Меню (☰) - Подключение - Дома**.
- Выберите подключение и нажмите кнопку .
- Введите и подтвердите пароль (допустимые символы: 0...9, a...z, A...Z).
- Нажмите кнопку **Сменить пароль**.

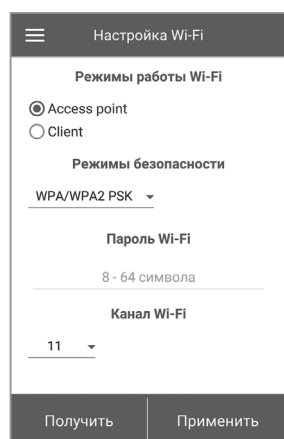


### Настройка параметров Wi-Fi

Перейдите в меню приложения на мобильном устройстве **Меню (☰) - Подключение - Настройка Wi-Fi**.



Затем нажмите **Получить**. На экране будут отображены текущие настройки параметров Wi-Fi. Выберите один из режимов работы Wi-Fi: **Access Point** или **Client**.



**Access Point** — режим точки доступа без домашнего маршрутизатора. В таком режиме к установке можно подключить до 8 устройств.

Для режима **Access Point** выберите режим безопасности:

**Open** — без пароля.

**WPA PSK** — с паролем.

**WPA2 PSK** — с паролем.

**WPA/WPA2 PSK** — с паролем (рекомендуемый).

Введите пароль для точки доступа.

При необходимости можно изменить канал Wi-Fi.

Нажмите кнопку **Применить**.



**Client** — режим работы установки в сети домашнего маршрутизатора.

Для режима **Client** введите данные домашнего маршрутизатора и тип IP-адреса:

- Введите имя точки доступа Wi-Fi домашнего маршрутизатора.
- Введите пароль точки доступа Wi-Fi домашнего маршрутизатора.

Выберите тип IP-адреса:

**DHCP** — IP-адрес автоматически настроится при подключении к домашнему маршрутизатору (рекомендуется).

**Static** — позволит вручную задать IP-адрес, маску подсети и шлюз по умолчанию. Эти настройки предназначены только для специалистов. Не рекомендуется самостоятельно выбирать данный тип IP-адреса.

Затем нажмите кнопку **Применить**.

### Специальный режим настройки Setup Mode

В случае утери пароля Wi-Fi или пароля установки, подключения внешних устройств, а также других причин предусмотрен специальный режим настройки.

Для перехода в специальный режим настройки нажмите и удерживайте кнопку Wi-Fi на панели управления в течение 5 секунд до начала мигания светодиода на кнопке. В таком режиме установка будет находиться на протяжении 3-х минут, после чего автоматически вернется к предыдущим настройкам. Для немедленного выхода из режима настроек повторно нажмите и удерживайте кнопку в течение 5 секунд до окончания мигания светодиода на кнопке.

В данном режиме доступны следующие настройки:

**Имя Wi-Fi** Setup mode .

**Пароль Wi-Fi** 11111111.

**Пароль устройства не учитывается.**

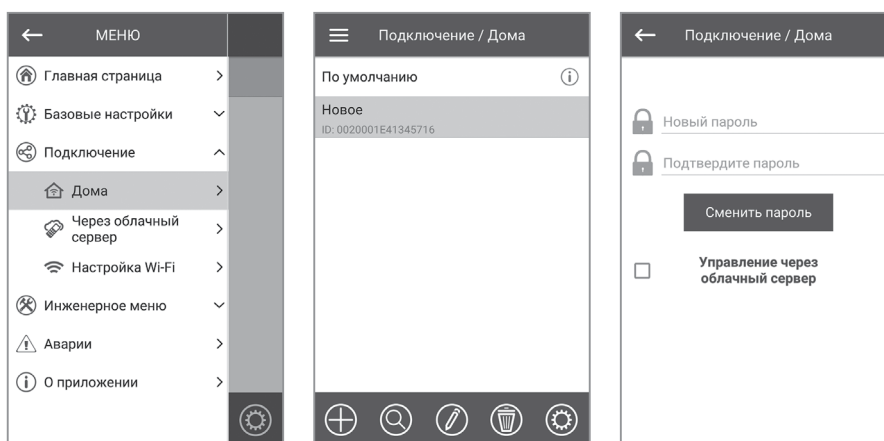
### Подключение через облачный сервер

Предусмотрена возможность управления установкой через облачный сервер с помощью мобильного приложения. Функция позволяет управлять установкой, которая подключена к домашнему маршрутизатору, на любом удалении через интернет.

По умолчанию функция управления через облачный сервер отключена. Ее следует активировать следующим образом:



- Войдите в пункт меню **Подключение - Дома**.
- Выберите нужное соединение с установкой.
- Войдите в меню настройки подключения.
- Активируйте **Управление через облачный сервер**.

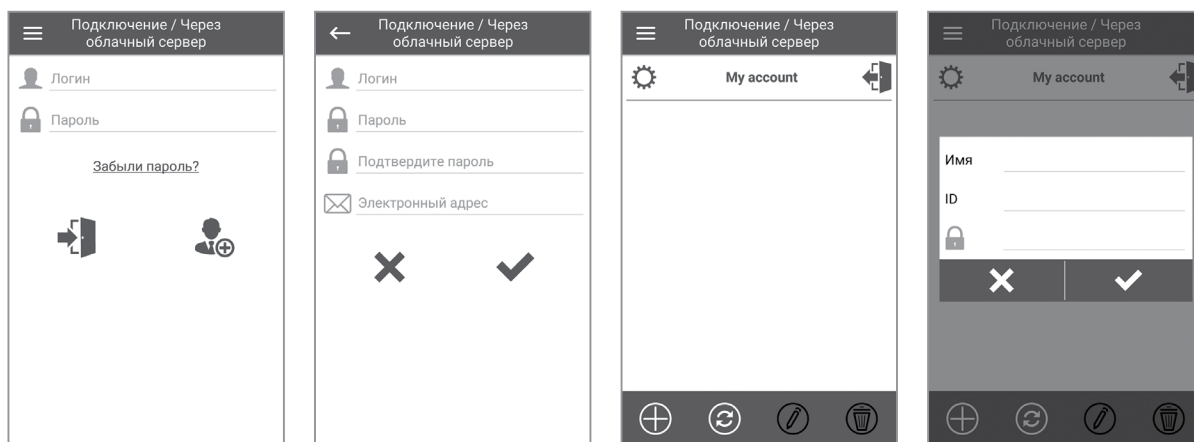
**Внимание!** При активированной данной функции неполадки в интернет-соединении домашнего маршрутизатора могут привести к временным потерям связи с установкой.



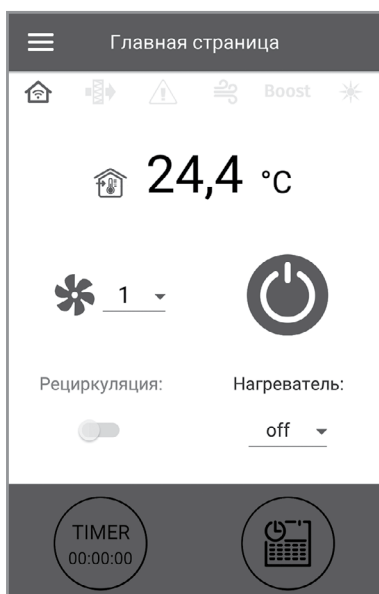
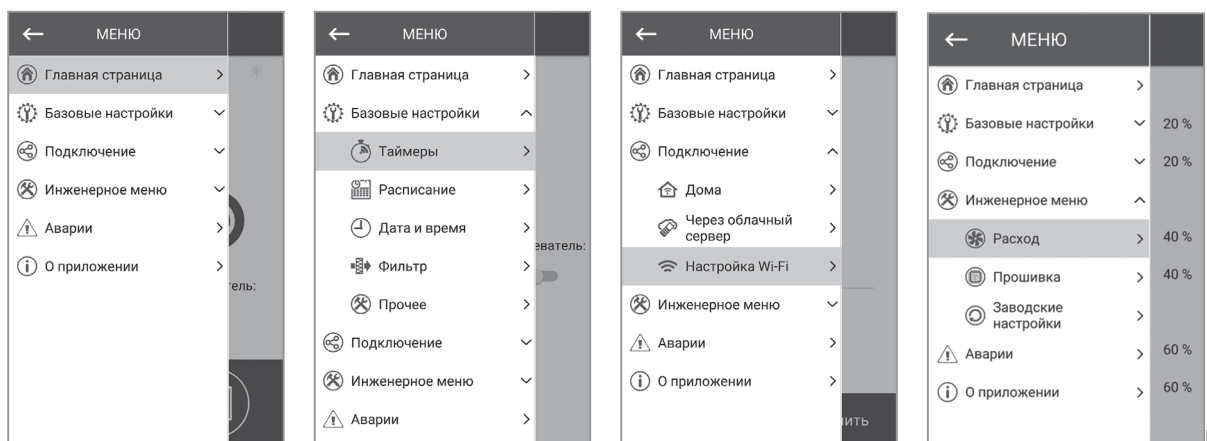
Создайте новый аккаунт для управления установкой. Для этого перейдите в приложении для мобильного устройства в **Меню - Подключение - Через облачный сервер**:



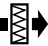


- Нажмите кнопку **Добавить новый аккаунт**.
- Введите логин, пароль и e-mail для восстановления пароля. Подтвердите введенные данные, нажав кнопку
- Пройдите по ссылке, отправленной на указанный e-mail.
- Введите логин и пароль и войдите в аккаунт.
- Добавьте новое подключение, нажав кнопку

- Введите произвольное имя установки, ее ID-номер (указан на плате управления установкой и на корпусе установки), а также пароль устройства (по умолчанию: 1111).
- Подтвердите введенные данные, нажав кнопку .
- При необходимости выхода из аккаунта нажмите кнопку .




Структура меню

**Индикаторы:**

-  текущий тип подключения к установке. Домашнее подключение или через облачный сервер с помощью интернет-соединения соответственно.
-  активность нагревателя догрева.
-  индикатор замены фильтра.
-  красным цветом – индикатор аварии, оранжевым цветом – индикатор предупреждения.
-  индикатор продувки электрического нагревателя (преднагрев или догрев) перед выключением установки.
- Boost** Индикатор работы **Boost** режима.

**Показания датчиков:**

-  текущая температура датчика, по которому производится управление температурой воздуха.

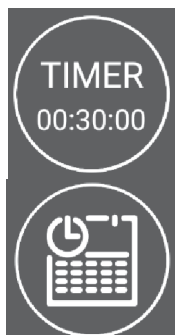
**Кнопки управления:**

— включение установки/Standby.



1

— выбор предустановленной скорости.

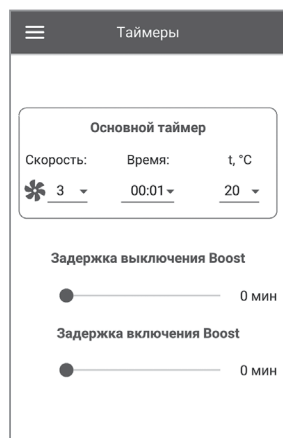
— активация таймера. Настройки таймера производятся в меню **Базовые настройки - Таймер**.— активация режима недельного расписания. Настройки данного режима производятся в меню **Базовые настройки - Расписание**.

Рециркуляция

— активация режима рециркуляции. При отсутствии режима рециркуляции кнопка неактивна.

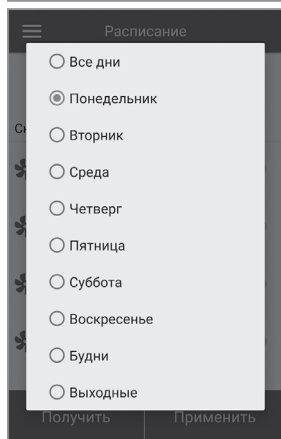
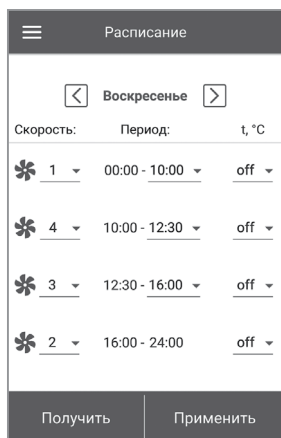
Нагреватель

— выключение или выбор уставки температуры для нагревателя догрева.

**Базовые настройки****Таймеры****Основной таймер:** настройки для режима таймера. При активации таймера в меню **Главная страница** установка временно перейдет на следующие настройки: 1 — выбор предустановленной скорости **1-5 Standby**.**00:30** — настройка времени таймера.

23 — выбор температуры управления. Доступно +15 °C ... +30 °C, off. Если выбрано off, то управление температурой не будет производиться во время работы таймера.

**Задержка выключения Boost:** определение времени задержки выключения режима Boost после пропадания сигнала на дискретном входе (выключатель Boost) на плате управления.**Задержка включения Boost:** определение времени задержки включения режима Boost после подачи сигнала на дискретный вход (выключатель Boost).



### Расписание

Для настройки недельного расписания доступны четыре промежутка времени на каждый день. Настройку можно производить на каждый день или сразу на всю неделю, будни, выходные.

При активации режима недельного расписания в меню **Главная страница** установка будет работать по расписанию в соответствии со следующими параметрами:

**1** — выбор предустановленной скорости **1-5, Standby**.

06:00 - 09:00 — настройка времени для конкретного отрезка.

**23** — выбор температуры управления. Доступно +15 °C ... +30 °C, off. Если выбрано off, то управление температурой не будет производиться во время работы таймера.

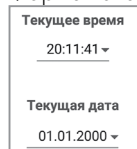


### Дата и время

В данном меню отображаются текущие время и дата, а также производится их настройка.

Формат отображения времени: чч:мм:сс.

Формат отображения даты: дд.мм.гггг.



— для ввода времени и даты вручную.

Синхронизировать с мобильным устройством

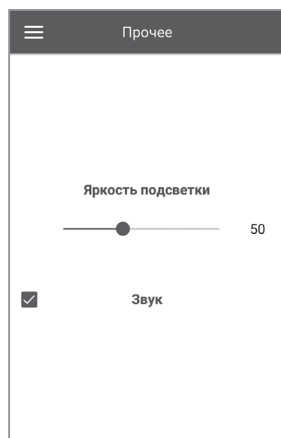
— автоматически установится такое же время, как и в мобильном устройстве.



### Фильтр

**Уставка таймера фильтра:** по истечении установленного времени (70-365 дней) появится индикатор замены фильтра, и в меню аварии отобразится соответствующая информация о необходимости замены фильтра.

**Общее время работы:** отображает время наработки установки, которое невозможно обнулить.

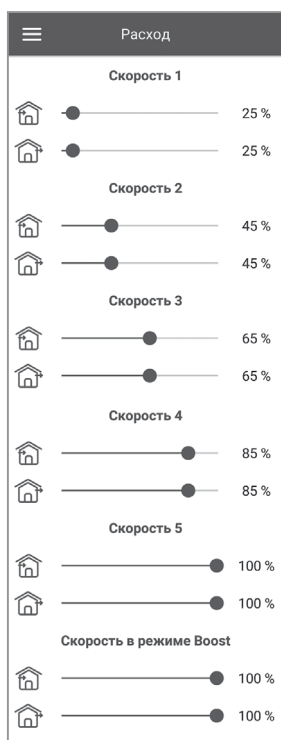


### Прочее

**Яркость подсветки** меняется динамически, после отпущания кнопки яркость снижается до предустановленного уровня.

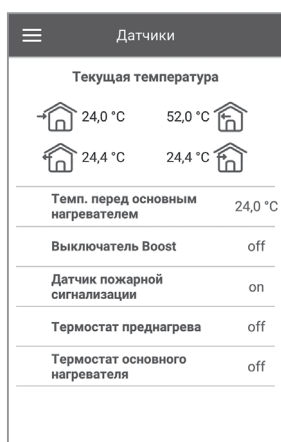
**Звук** – включает/выключает расположенный на плате звукоизлучатель.

### Инженерное меню







### Расход

В данном разделе производится настройка расхода, предустановленной скорости **1-5** и режима **Boost**.



### Датчики

В данном разделе отображается текущее состояние всех датчиков:

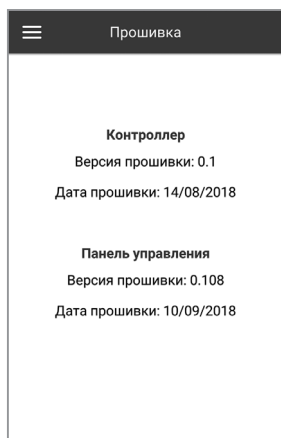
-  — температура уличного воздуха.
-  — температура приточного воздуха.
-  — температура вытяжного воздуха до рекуператора.
-  — температура вытяжного воздуха после рекуператора.

Датчик режима Boost

Датчик пожарной сигнализации

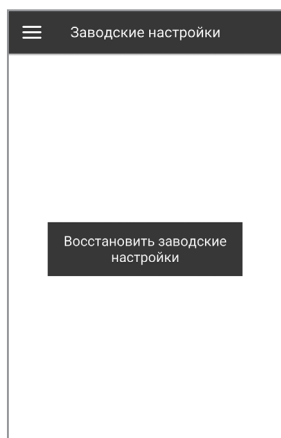
Датчик термостата преднагрева

Датчик термостата основного нагревателя



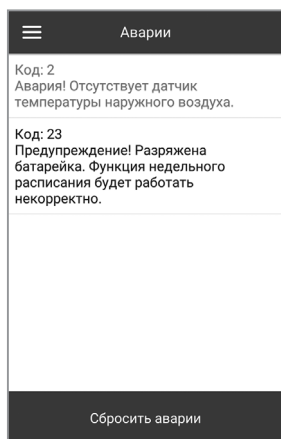
### Прошивка

В данном разделе отображаются текущая версия и дата прошивки контроллера и панели управления.



### Заводские настройки

В данном разделе можно произвести сброс всех настроек к заводским установкам. После восстановления, возможно, будет потеряна связь с устройством. При необходимости заново настройте подключение к Wi-Fi.



### Аварии

В данном разделе отображаются аварии и предупреждения. Аварии выделены красным цветом, предупреждения выделены черным цветом.

**Авария** – обозначает серьезную ошибку в работе. Установка принудительно выключается. Авария сбрасывается вручную с помощью кнопки **Сбросить аварии**.

**Предупреждение** – установка принудительно не выключается. Предупреждения сбрасываются автоматически после устранения причины.



**Коды аварий/предупреждений**

<b>Код</b>	<b>Описание</b>
0	Авария! Неисправность приточного вентилятора.
1	Авария! Неисправность вытяжного вентилятора.
2	Авария! Отсутствует датчик температуры наружного воздуха.
3	Авария! Короткое замыкание датчика температуры наружного воздуха.
4	Авария! Отсутствует датчик температуры приточного воздуха.
5	Авария! Короткое замыкание датчика температуры приточного воздуха.
6	Авария! Отсутствует датчик температуры вытяжного воздуха до рекуператора.
7	Авария! Короткое замыкание датчика температуры вытяжного воздуха до рекуператора.
8	Авария! Отсутствует датчик температуры вытяжного воздуха после рекуператора.
9	Авария! Короткое замыкание датчика температуры вытяжного воздуха после рекуператора.
10	Авария! Сработал защитный термостат преднагрева.
11	Авария! Сработал защитный термостат основного нагревателя.
23	Предупреждение! Разряжена батарейка. Функция недельного расписания будет работать некорректно.
25	Авария! Сработала пожарная сигнализация.
40	Предупреждение! Завершил работу таймер замены фильтра. Необходимо заменить фильтр.
50	Авария! Отсутствует связь между пультом управления и контроллером.
51	Авария! Отсутствует дополнительный датчик температуры приточного воздуха перед основным нагревателем.
52	Авария! Короткое замыкание дополнительного датчика температуры приточного воздуха перед основным нагревателем.

## ТЕХНИЧЕСКОЕ ОБСЛУЖИВАНИЕ



**ТЕХНИЧЕСКОЕ ОБСЛУЖИВАНИЕ ИЗДЕЛИЯ РАЗРЕШЕНО ТОЛЬКО ПОСЛЕ ОТКЛЮЧЕНИЯ ЕГО ОТ СЕТИ ЭЛЕКТРОПИТАНИЯ.  
УБЕДИТЕСЬ, ЧТО ИЗДЕЛИЕ ОТКЛЮЧЕНО ОТ СЕТИ ЭЛЕКТРОПИТАНИЯ ПЕРЕД УДАЛЕНИЕМ ЗАЩИТЫ**

Техническое обслуживание установки необходимо проводить 3-4 раза в год, оно заключается в периодической очистке поверхностей от пыли, чистке или замене фильтров (при необходимости) и сухой чистке вентиляторов.

Техническое обслуживание включает в себя общую чистку установки и следующие работы:

### 1. Техническое обслуживание фильтров (3-4 раза в год).

Грязные фильтры повышают сопротивление воздуха, что приводит к уменьшению подачи приточного воздуха в помещение.

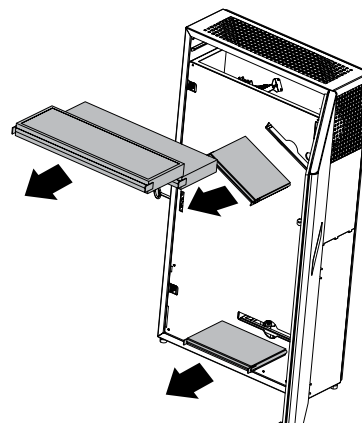
Для очистки извлеките загрязненные фильтры из установки:

- фильтры F7 очистите с помощью пылесоса;
- фильтры G4 промойте водой и просушите.

Поместите фильтры в установку на прежнее место.

Фильтры необходимо очищать по мере засорения, но не реже 3-4 раз в год.

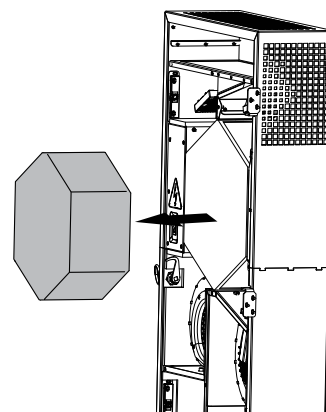
Для приобретения новых фильтров обратитесь к продавцу установки.



### 2. Техническое обслуживание рекуператора (1 раз в год).

Даже при регулярном техобслуживании фильтров на блоке рекуператора могут накапливаться пылевые отложения. Для поддержания высокой эффективности теплообмена необходимо регулярно очищать рекуператор. Рекомендуется периодическая сухая очистка рекуператора пылесосом с использованием щелевой насадки.

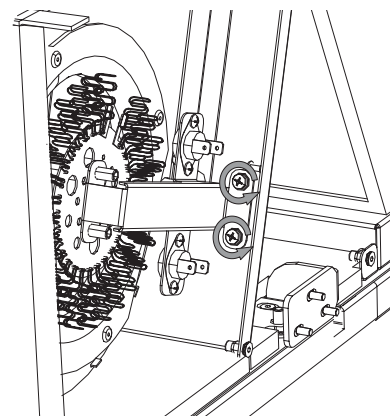
Снимите защитные панели (см. стр. 11). Извлеките загрязненный рекуператор из установки, очистите с помощью пылесоса, затем поместите в установку на прежнее место.



### 3. Техническое обслуживание вентиляторов (1 раз в год).

Даже при регулярном выполнении работ по техобслуживанию фильтров в вентиляторах могут накапливаться пылевые отложения, что приводит к снижению производительности установки и уменьшению подачи приточного воздуха в помещение. Очистите вентилятор с помощью ткани или мягкой щетки. Не применяйте для очистки воду, агрессивные растворители, острые предметы и т. д. во избежание повреждения крыльчатки.

Для доступа к приточному вентилятору необходимо демонтировать электронагреватель (только в моделях Freshbox E-200 ERV WiFi и Freshbox E2-200 ERV WiFi.)



### 4. Техническое обслуживание системы воздуховодов (каждые 5 лет).

Даже при регулярном выполнении всех вышеуказанных работ по техобслуживанию установки внутри воздуховодов могут накапливаться пылевые отложения, что приводит к снижению производительности установки. Техническое обслуживание воздуховодов состоит в их периодической очистке или замене.

## УСТРАНЕНИЕ НЕИСПРАВНОСТЕЙ

ВОЗНИКШАЯ ПРОБЛЕМА	ВЕРОЯТНЫЕ ПРИЧИНЫ	СПОСОБ УСТРАНЕНИЯ
Вентилятор (вентиляторы) не запускаются	Не подключена питающая сеть.	Удостоверьтесь, что питающая сеть подключена правильно, в противном случае устраните ошибку подключения.
Холодный приточный воздух	Засорился вытяжной фильтр.	Очистите или замените вытяжной фильтр.
	Обледенение рекуператора.	Проверьте наличие льда в рекуператоре. При необходимости остановите установку и подождите, пока лед растает.
	Неисправен нагреватель.	Обратитесь в сервисный центр.
Низкий расход воздуха	Засорились фильтры, вентиляторы или рекуператор.	Очистите или замените фильтры; очистите вентиляторы и рекуператор.
	Система вентиляции засорена или повреждена.	Проверьте открытие диффузоров и жалюзи. Проверьте вытяжной зонт и приточную решетку и при необходимости очистите их. Убедитесь, что воздуховоды не засорены и не повреждены.
Шум, вибрация	Засорились крыльчатки вентилятора.	Очистите крыльчатки вентиляторов.
	Ослаблена затяжка крепежных винтов вентиляторов.	Затяните крепежные винты.

## ПРАВИЛА ХРАНЕНИЯ И ТРАНСПОРТИРОВКИ

- Хранить изделие необходимо в заводской упаковке в сухом вентилируемом помещении при температуре +5 ...+40 °C и относительной влажности не выше 70 %.
- Наличие в воздухе паров и примесей, вызывающих коррозию и нарушающих изоляцию и герметичность соединений, не допускается.
- Для погрузочно-разгрузочных работ используйте соответствующую подъемную технику для предотвращения возможных повреждений изделия.
- Во время погрузочно-разгрузочных работ выполняйте требования перемещений для данного типа грузов.
- Транспортировать разрешается любым видом транспорта при условии защиты изделия от атмосферных осадков и механических повреждений. Транспортировка изделия разрешена только в рабочем положении.
- Погрузка и разгрузка должны производиться без резких толчков и ударов.
- Перед первым включением после транспортировки при низких температурах изделие необходимо выдержать при температуре эксплуатации не менее 3-4 часов.

## ГАРАНТИИ ИЗГОТОВИТЕЛЯ

Изготовитель устанавливает гарантийный срок изделия длительностью 24 месяца с даты продажи изделия через розничную торговую сеть при условии выполнения пользователем правил транспортировки, хранения, монтажа и эксплуатации изделия. В случае появления нарушений в работе изделия по вине изготовителя в течение гарантийного срока пользователь имеет право на бесплатное устранение недостатков изделия посредством осуществления изготовителем гарантийного ремонта. Гарантийный ремонт состоит в выполнении работ, связанных с устранением недостатков изделия, для обеспечения возможности использования такого изделия по назначению в течение гарантийного срока. Устранение недостатков осуществляется посредством замены или ремонта комплектующих или отдельной комплектующей изделия.

### Гарантийный ремонт не включает в себя:

- периодическое техническое обслуживание;
- монтаж/демонтаж изделия;
- настройку изделия.

Для проведения гарантийного ремонта пользователь должен предоставить изделие, руководство пользователя с отметкой о дате продажи и расчетный документ, подтверждающий факт покупки.

Модель изделия должна соответствовать модели, указанной в руководстве пользователя.

По вопросам гарантийного обслуживания обращайтесь к продавцу.

### Гарантия изготовителя не распространяется на нижеприведенные случаи:

- непредоставление пользователем изделия в комплектности, указанной в руководстве пользователя, в том числе демонтаж пользователем комплектующих изделия;
- несоответствие модели, марки изделия данным, указанным на упаковке изделия и в руководстве пользователя;
- несвоевременное техническое обслуживание изделия;
- наличие внешних повреждений корпуса (повреждениями не являются внешние изменения изделия, необходимые для его монтажа) и внутренних узлов изделия;
- внесение в конструкцию изделия изменений или осуществление доработок изделия;
- замена и использование узлов, деталей и комплектующих изделия, не предусмотренных изготовителем;
- использование изделия не по назначению;
- нарушение пользователем правил монтажа изделия;
- нарушение пользователем правил управления изделием;
- подключение изделия к электрической сети с напряжением, отличным от указанного в руководстве пользователя;
- выход изделия из строя вследствие скачков напряжения в электрической сети;
- осуществление пользователем самостоятельного ремонта изделия;
- осуществление ремонта изделия лицами, не уполномоченными на то изготовителем;
- истечение гарантийного срока изделия;
- нарушение пользователем установленных правил перевозки изделия;
- нарушение пользователем правил хранения изделия;
- совершение третьими лицами противоправных действий по отношению к изделию;
- выход изделия из строя вследствие возникновения обстоятельств непреодолимой силы (пожара, наводнения, землетрясения, войны, военных действий любого характера, блокады);
- отсутствие пломб, если наличие таковых предусмотрено руководством пользователя;
- непредоставление руководства пользователя с отметкой о дате продажи изделия;
- отсутствие расчетного документа, подтверждающего факт покупки изделия.



**ВЫПОЛНЯЙТЕ ТРЕБОВАНИЯ ДАННОГО РУКОВОДСТВА ПОЛЬЗОВАТЕЛЯ ДЛЯ ОБЕСПЕЧЕНИЯ ДЛИТЕЛЬНОЙ БЕСПЕРЕБОЙНОЙ РАБОТЫ ИЗДЕЛИЯ**



**ГАРАНТИЙНЫЕ ТРЕБОВАНИЯ ПОЛЬЗОВАТЕЛЯ РАССМАТРИВАЮТСЯ ПОСЛЕ ПРЕДЪЯВЛЕНИЯ ИМ ИЗДЕЛИЯ, ГАРАНТИЙНОГО ТАЛОНА, РАСЧЕТНОГО ДОКУМЕНТА И РУКОВОДСТВА ПОЛЬЗОВАТЕЛЯ С ОТМЕТКОЙ О ДАТЕ ПРОДАЖИ**



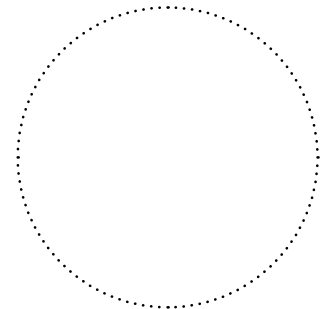


**СВИДЕТЕЛЬСТВО О ПРИЕМКЕ**

Тип изделия	Приточно-вытяжная установка
Модель	
Серийный номер	
Дата выпуска	
Клеймо приемщика	

**ИНФОРМАЦИЯ О ПРОДАВЦЕ**

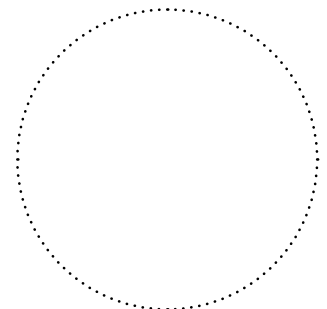
Название магазина	
Адрес	
Телефон	
E-mail	
Дата покупки	
Изделие в полной комплектации с руководством пользователя получил, с условиями гарантии ознакомлен и согласен.	
Подпись покупателя	



Место для печати продавца

**СВИДЕТЕЛЬСТВО О МОНТАЖЕ**

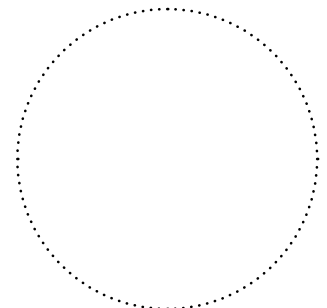
Изделие _____ установлено в соответствии с требованиями данного руководства пользователя.	
Название фирмы	
Адрес	
Телефон	
Ф. И. О. установщика	
Дата монтажа:	Подпись:
Работы по монтажу изделия соответствуют требованиям всех применимых местных и национальных строительных, электрических и технических норм и стандартов. Замечаний к работе изделия не имею.	
Подпись:	



Место для печати установщика

**ГАРАНТИЙНЫЙ ТАЛОН**

Тип изделия	Приточно-вытяжная установка
Модель	
Серийный номер	
Дата выпуска	
Дата покупки	
Гарантийный срок	
Продавец	



Место для печати продавца

# EAC

**Уполномоченный представитель ООО «ЗЕРН»**

141007, Российская Федерация, Московская область, город Мытищи, улица Хлебозаводская, дом 4.

Тел.: +7 (495) 781 20 60

E-mail: info@zern.ru

**Производитель ЧАО «Вентиляционные системы»**

01030 Украина, г. Боярка, ул. Соборности, 36



**BLAUBERG**  
*Ventilatoren*

