

НАГРЕВАТЕЛЬ КАНАЛЬНЫЙ ПРЕДНАГРЕВА ПРИТОЧНОГО ВОЗДУХА



EVH

RU

РУКОВОДСТВО ПОЛЬЗОВАТЕЛЯ



BLAUBERG
Ventilatoren

СОДЕРЖАНИЕ

Требования безопасности.....	3
Назначение	5
Комплект поставки.....	5
Структура условного обозначения.....	5
Реализация.....	5
Технические характеристики	6
Устройство и принцип работы.....	7
Монтаж и подготовка к работе.....	8
Подключение к электросети.....	9
Техническое обслуживание.....	10
Устранение неисправностей.....	10
Правила хранения и транспортировки.....	10
Гарантии изготовителя	11
Свидетельство о приемке.....	12
Информация о продавце.....	12
Свидетельство о монтаже.....	12
Гарантийный талон	12

Настоящее руководство пользователя является основным эксплуатационным документом, предназначено для ознакомления технического, обслуживающего и эксплуатирующего персонала.

Руководство пользователя содержит сведения о назначении, составе, принципе работы, конструкции и монтаже изделия (-ий) EVH и всех его (их) модификаций.

Технический и обслуживающий персонал должен иметь теоретическую и практическую подготовку относительно систем вентиляции и выполнять работы в соответствии с правилами охраны труда и строительными нормами и стандартами, действующими на территории государства.

Информация, указанная в данном руководстве, является верной на момент подготовки документа. Из-за непрерывного развития продукции компания оставляет за собой право в любой момент вносить изменения в технические характеристики, конструкцию или комплектацию изделия.

Ни одна из частей данной публикации не может быть воспроизведена, передана или сохранена в информационно-поисковых системах, а также переведена на другие языки в любой форме без письменного согласия компании.

ТРЕБОВАНИЯ БЕЗОПАСНОСТИ

- Перед началом эксплуатации и монтажом изделия внимательно ознакомьтесь с руководством пользователя.
- При монтаже и эксплуатации изделия должны выполняться требования руководства, а также требования всех применимых местных и национальных строительных, электрических и технических норм и стандартов.
- Обязательно ознакомьтесь с предупреждениями в руководстве, поскольку они содержат сведения, касающиеся вашей безопасности.
- Несоблюдение правил и предупреждений руководства может привести к травмированию пользователя или повреждению изделия.
- После прочтения руководства пользователя сохраняйте его в течение всего времени использования изделия.
- При передаче управления другому пользователю обязательно обеспечьте его данным руководством.

МЕРЫ ПРЕДОСТОРОЖНОСТИ ПРИ МОНТАЖЕ И ЭКСПЛУАТАЦИИ ИЗДЕЛИЯ



- При монтаже изделия обязательно отключите сеть электропитания.



- Соблюдайте осторожность при распаковке изделия.



- Обязательно заземлите изделие!



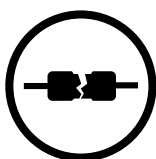
- Соблюдайте технику безопасности во время работы с электроинструментом при монтаже изделия.



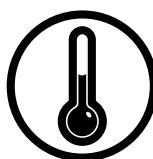
- Не изменяйте длину сетевого шнура самостоятельно.
- Не перегибайте сетевой шнур.
- Избегайте повреждений сетевого шнура.
- Не ставьте на сетевой шнур посторонние предметы.



- Не прокладывайте сетевой шнур изделия вблизи отопительного/нагревательного оборудования.



- Не используйте поврежденное оборудование и проводники при подключении изделия к электросети.



- Не эксплуатируйте изделие за пределами диапазона температур, указанных в руководстве пользователя.
- Не эксплуатируйте изделие в агрессивной и взрывоопасной среде.



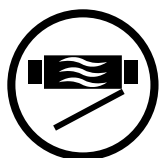
- Не прикасайтесь мокрыми руками к устройствам управления.
- Не производите монтаж и техническое обслуживание изделия мокрыми руками.



- Не допускайте детей к эксплуатации изделия.



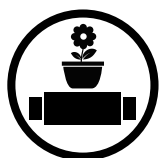
- Не храните вблизи изделия взрывоопасные и легковоспламеняющиеся вещества.



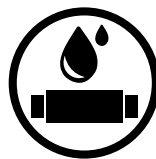
- Не открывайте изделие во время работы.



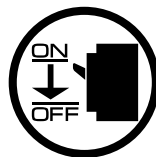
- Не перекрывайте воздушный канал во время работы изделия.



- Не садитесь на изделие и не ставьте на него другие предметы.



- Не мойте изделие водой.
- Избегайте попадания воды на электрические части изделия.



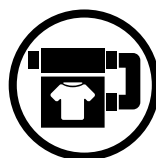
- При техническом обслуживании изделия отключите его от сети питания.
- При появлении посторонних звуков, запаха, дыма отключите изделие от сети питания и обратитесь в сервисный центр.



- Не направляйте поток воздуха от изделия на источники открытого огня.



- При длительной эксплуатации изделия время от времени проверяйте надежность монтажа.



- Используйте изделие только по его прямому назначению.



**ПО ОКОНЧАНИИ ЭКСПЛУАТАЦИИ ИЗДЕЛИЕ ПОДЛЕЖИТ
ОТДЕЛЬНОЙ УТИЛИЗАЦИИ.
НЕ УТИЛИЗИРУЙТЕ ИЗДЕЛИЕ ВМЕСТЕ С
НЕОТСОРТИРОВАННЫМИ БЫТОВЫМИ ОТХОДАМИ**

НАЗНАЧЕНИЕ

Нагреватель предназначен для работы в вентиляционной системе совместно с приточно вытяжной-установкой, система управления которой осуществляет контроль работы нагревателя.

Нагреватель поддерживает температуру воздуха в воздушном канале на уровне, предотвращающем обмерзание рекуператора.

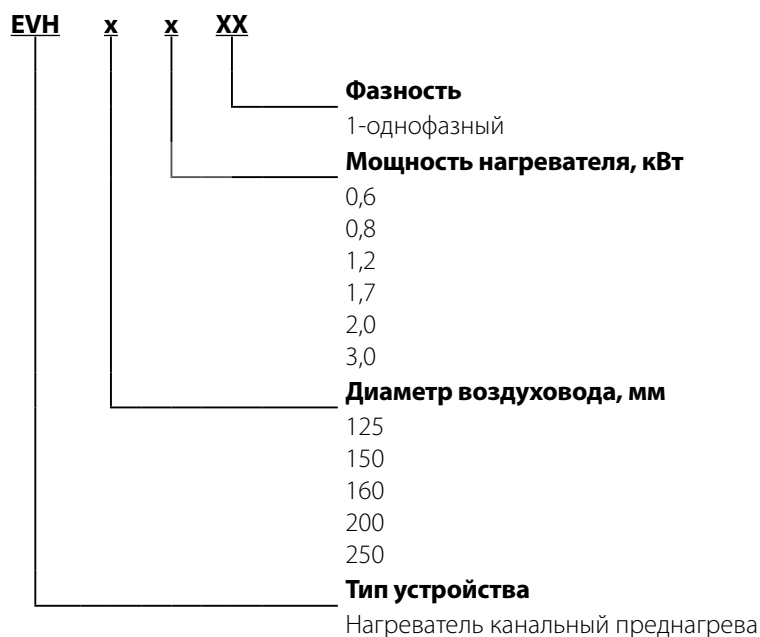


**ИЗДЕЛИЕ НЕ ПРЕДНАЗНАЧЕНО ДЛЯ ИСПОЛЬЗОВАНИЯ ДЕТЬМИ, ЛИЦАМИ С ПОНИЖЕННЫМИ СЕНСОРНЫМИ ИЛИ УМСТВЕННЫМИ СПОСОБНОСТЯМИ, А ТАКЖЕ ЛИЦАМИ, НЕ ПОДГОТОВЛЕННЫМИ СООТВЕТСТВУЮЩИМ ОБРАЗОМ.
К РАБОТАМ С ИЗДЕЛИЕМ ДОПУСКАЮТСЯ СПЕЦИАЛИСТЫ ПОСЛЕ СООТВЕТСТВУЮЩЕГО ИНСТРУКТАЖА.
ИЗДЕЛИЕ ДОЛЖНО БЫТЬ УСТАНОВЛЕНО В МЕСТАХ, ИСКЛЮЧАЮЩИХ САМОСТОЯТЕЛЬНЫЙ ДОСТУП ДЕТЕЙ**

КОМПЛЕКТ ПОСТАВКИ

Наименование	Количество
Нагреватель	1 шт.
Соединительный кабель с разъемами DB-9M	1 шт.
Руководство пользователя	1 шт.
Упаковочный ящик	1 шт.

СТРУКТУРА УСЛОВНОГО ОБОЗНАЧЕНИЯ



РЕАЛИЗАЦИЯ

Устройство реализуется через специализированные и розничные торговые организации.

ТЕХНИЧЕСКИЕ ХАРАКТЕРИСТИКИ

Нагреватель применяется в закрытом помещении при температурах окружающего воздуха от -30 °С до +40 °С и относительной влажности до 80 %.

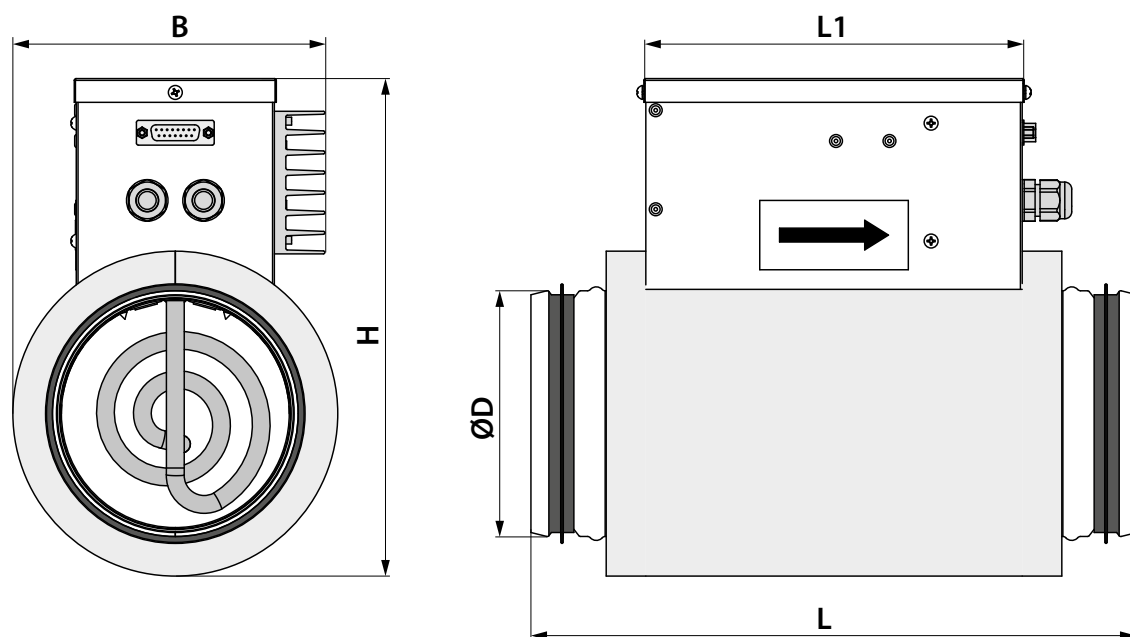
Нагреватель рассчитан на работу от сети однофазного переменного тока 230 В / 50 (60) Гц.

Минимальная рекомендуемая скорость потока воздуха в канале 1,5 м/с.

Тип защиты от поражения электрическим током: класс I по ГОСТ 12.2.007.0-75.

Тип защиты от доступа к опасным частям и проникновения воды: IP40.

Конструкция нагревателя постоянно совершенствуется, поэтому некоторые модели могут незначительно отличаться от описанных в данном руководстве.



Модель	Технические параметры		Размеры, мм				
	Мощность ТЭНа, кВт	Потребляемый ток, А	Ø D	B	H	L	L1
EVH 125-0,6-1	0,6	2,6	124	155	251	306	192
EVH 125-0,8-1	0,8	3,5					
EVH 125-1,2-1	1,2	5,2					
EVH 150-0,8-1	0,8	3,5	149	170	282	306	192
EVH 150-1,2-1	1,2	5,2					
EVH 150-1,7-1	1,7	7,4					
EVH 150-2,0-1	2,0	8,7					
EVH 160-0,8-1	0,8	3,5	159	175	293	306	192
EVH 160-1,2-1	1,2	5,2					
EVH 160-1,7-1	1,7	7,4					
EVH 160-2,0-1	2,0	8,7					
EVH 200-1,2-1	1,2	5,2	199	195	337	306	192
EVH 200-1,7-1	1,7	7,4					
EVH 200-2,0-1	2,0	8,7					
EVH 250-1,2-1	1,2	5,2	247	287	388	307	192
EVH 250-2,0-1	2,0	8,7					
EVH 250-3,0-1	3,0	13,0					

УСТРОЙСТВО И ПРИНЦИП РАБОТЫ

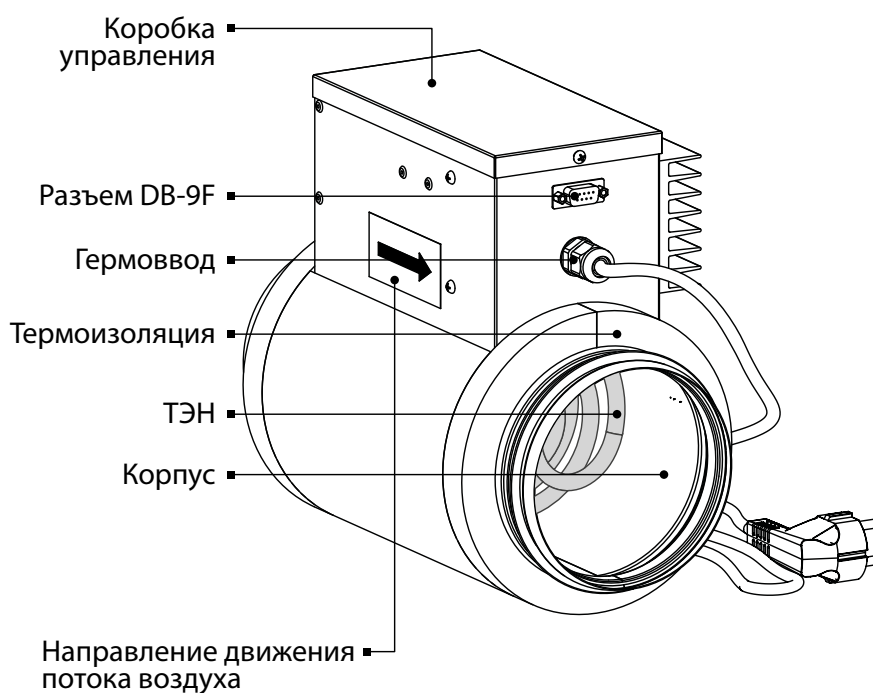
К корпусу нагревателя жестко прикреплена коробка управления, которая закрывается съемной крышкой.

В коробке управления находятся:

- крепежные элементы ТЭНа;
- электрические компоненты для подключения к электросети;
- винтовой зажим заземления;
- термовыключатель с ручным возвратом ТК-90;
- термовыключатель с автоматическим возвратом ТК-50.

На передней стенке коробки расположен гермоввод для кабеля подключения нагревателя к электросети и разъем для соединения с установкой. Внутри корпуса расположен трубчатый электронагреватель (ТЭН).

Корпус, соединительная коробка и крышка нагревателя изготовлены из оцинкованной стали. Корпус нагревателя теплоизолирован слоем минеральной ваты толщиной 20 мм.



МОНТАЖ И ПОДГОТОВКА К РАБОТЕ



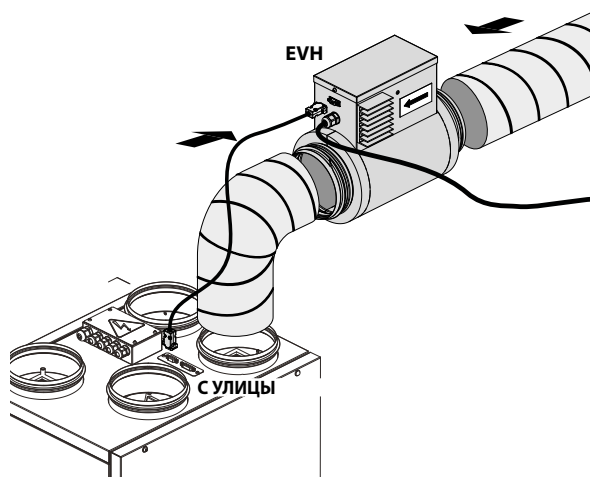
**ПЕРЕД МОНТАЖОМ ИЗДЕЛИЯ ВНИМАТЕЛЬНО ОЗНАКОМЬТЕСЬ
С РУКОВОДСТВОМ ПОЛЬЗОВАТЕЛЯ**

ВНИМАНИЕ!

Не снимайте заглушки с внешних разъемов до подключения нагревателя к установке. Обязательно установите заглушку в разъем после демонтажа кабеля, соединяющего нагреватель с установкой. В случае подключения только одного из нагревателей не снимайте заглушку с разъема, который не используется. Если по каким-либо причинам заглушки на разъемах, которые не используются, отсутствуют, то при подключении к электросети установка не включится, а на панели управления будут отображены следующие ошибки: EVH DI1, DI3. Для устранения этих ошибок необходимо отключить установку от электросети и поставить заглушки.

1. Подключите воздухопроводы к нагревателю

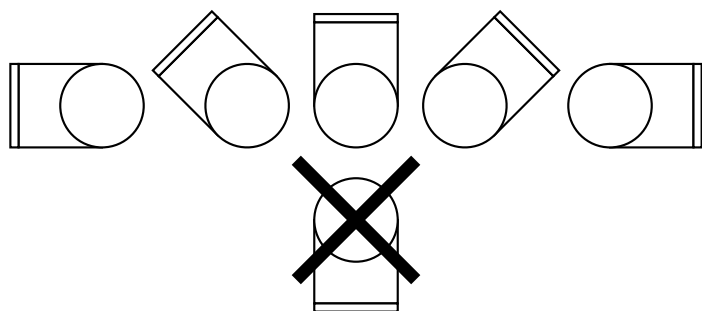
Нагреватель EVH монтируется в воздухопровод, соединяемый с приточным патрубком установки со стороны улицы в горизонтальном или вертикальном положении.



Положение нагревателя

В горизонтальном положении коробка управления должна быть направлена крышкой вверх.

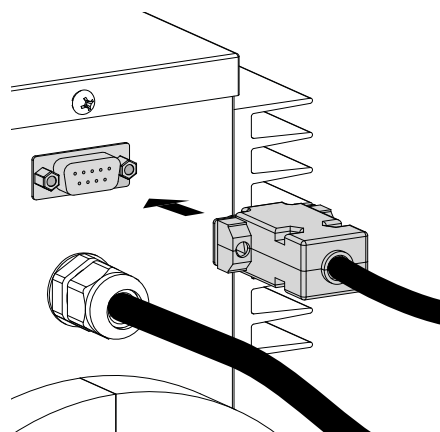
Допускается отклонение до 90°. Не допускается положение коробки управления крышкой вниз.



2. Соединение нагревателя с установкой

Соедините нагреватель и установку при помощи кабеля с разъемами DB-9M через внешние разъемы DB-9F.

Соединение внешнего разъема нагревателя с внешним разъемом установки необходимо выполнить до подключения нагревателя и установки к электросети!



ПОДКЛЮЧЕНИЕ К ЭЛЕКТРОСЕТИ



**ПЕРЕД ПРОВЕДЕНИЕМ ЛЮБЫХ РАБОТ НЕОБХОДИМО
ОТКЛЮЧИТЬ СЕТЬ ЭЛЕКТРОПИТАНИЯ.
ПОДКЛЮЧЕНИЕ ИЗДЕЛИЯ К СЕТИ ДОЛЖЕН ОСУЩЕСТВЛЯТЬ
КВАЛИФИЦИРОВАННЫЙ ЭЛЕКТРИК.
НОМИНАЛЬНЫЕ ЗНАЧЕНИЯ ЭЛЕКТРИЧЕСКИХ ПАРАМЕТРОВ ИЗДЕЛИЯ
ПРИВЕДЕНЫ НА НАКЛЕЙКЕ ИЗГОТОВИТЕЛЯ**



**ЛЮБЫЕ ИЗМЕНЕНИЯ ВО ВНУТРЕННЕМ ПОДКЛЮЧЕНИИ ЗАПРЕЩЕНЫ И ВЕДУТ К
ПОТЕРЕ ПРАВА НА ГАРАНТИЙНОЕ ОБСЛУЖИВАНИЕ**

Соединение нагревателя с установкой

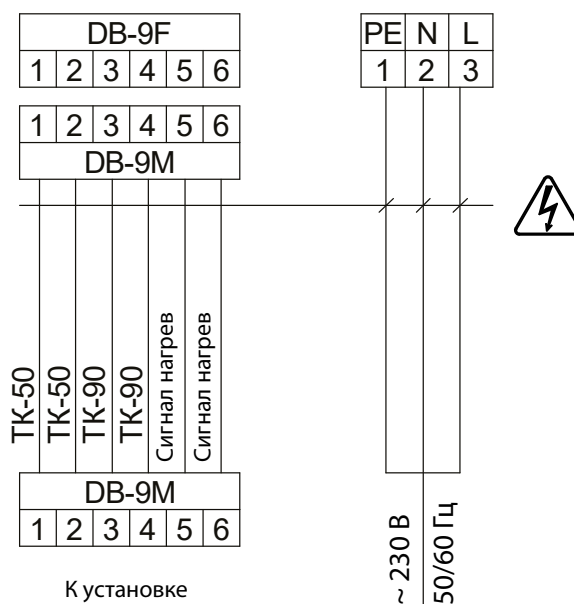
Соединение должно быть выполнено до подключения нагревателя и установки к электросети!

Соедините нагреватель и установку при помощи кабеля с разъемами DB-9M через внешние разъемы DB-9F на нагревателе и установке.

Подключение нагревателя к электросети

Подключите нагреватель к однофазной сети переменного тока напряжением 230 В / 50(60) Гц, используя подключенный изготовителем кабель электропитания с вилкой Euro Plug XP.

ЭЛЕКТРИЧЕСКАЯ СХЕМА



Обозн.	Наименование	Тип
TK-50	Контакты термостата с температурой срабатывания +50 °С с автоматическим возвратом.	NO
TK-90	Контакты термостата с температурой срабатывания +90 °С с ручным возвратом.	NO
Сигнал нагрева	Сигнал управления симистором нагрева ТЭНа.	VAC

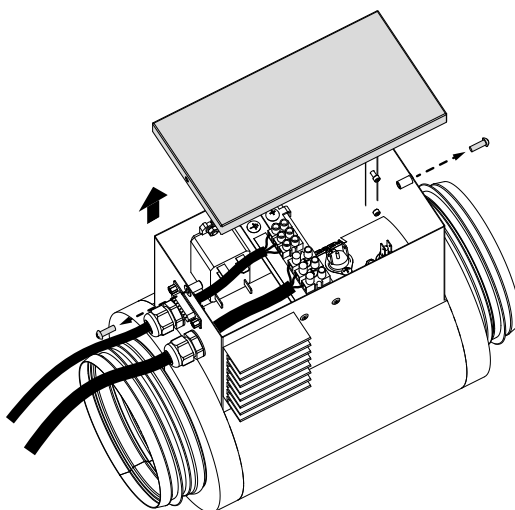
ТЕХНИЧЕСКОЕ ОБСЛУЖИВАНИЕ



ТЕХНИЧЕСКОЕ ОБСЛУЖИВАНИЕ ИЗДЕЛИЯ РАЗРЕШЕНО ТОЛЬКО ПОСЛЕ ОТКЛЮЧЕНИЯ ЕГО ОТ СЕТИ ЭЛЕКТРОПИТАНИЯ

Техническое обслуживание включает:

- проверку винтовых, заклепочных и сварных соединений;
- проверку затяжки винтовых зажимов заземления и электроконтактных соединений;
- проверку клеммных соединений проводов;
- очистку поверхности ТЭНов от пыли и загрязнений.



УСТРАНЕНИЕ НЕИСПРАВНОСТЕЙ

Возможные неисправности и методы их устранения

Возникшая проблема	Вероятные причины	Способ устранения
Нагреватель не работает	Не подключена питающая сеть.	Убедитесь, что питающая сеть подключена правильно, в противном случае устраните ошибку подключения.
	Нарушения в работе автоматики.	Отключите нагреватель. Обратитесь в сервисный центр.
Срабатывание автоматического выключателя при включении нагревателя.	Увеличенное потребление электрического тока из-за наличия короткого замыкания в электрической цепи.	Отключите нагреватель. Обратитесь в сервисный центр.

ПРАВИЛА ХРАНЕНИЯ И ТРАНСПОРТИРОВКИ

- Хранить изделие необходимо в заводской упаковке в сухом вентилируемом помещении при температуре от +5 °C до +40 °C и относительной влажности не выше 70 %.
- Наличие в воздухе паров и примесей, вызывающих коррозию и нарушающих изоляцию и герметичность соединений, не допускается.
- Для погрузочно-разгрузочных работ используйте соответствующую подъемную технику для предотвращения возможных повреждений изделия.
- Во время погрузочно-разгрузочных работ выполняйте требования перемещений для данного типа грузов.
- Транспортировать разрешается любым видом транспорта при условии защиты изделия от атмосферных осадков и механических повреждений. Транспортировка изделия разрешена только в рабочем положении.
- Погрузка и разгрузка должны производиться без резких толчков и ударов.
- Перед первым включением после транспортировки при низких температурах изделие необходимо выдержать при температуре эксплуатации не менее 3-4 часов.

ГАРАНТИИ ИЗГОТОВИТЕЛЯ

Изготовитель устанавливает гарантийный срок изделия длительностью 24 месяца с даты продажи изделия через розничную торговую сеть при условии выполнения пользователем правил транспортировки, хранения, монтажа и эксплуатации изделия. В случае появления нарушений в работе изделия по вине изготовителя в течение гарантийного срока пользователь имеет право на бесплатное устранение недостатков изделия посредством осуществления изготовителем гарантийного ремонта. Гарантийный ремонт состоит в выполнении работ, связанных с устранением недостатков изделия, для обеспечения возможности использования такого изделия по назначению в течение гарантийного срока. Устранение недостатков осуществляется посредством замены или ремонта комплектующих или отдельной комплектующей изделия.

Гарантийный ремонт не включает в себя:

- периодическое техническое обслуживание;
- монтаж/демонтаж изделия;
- настройку изделия.

Для проведения гарантийного ремонта пользователь должен предоставить изделие, руководство пользователя с отметкой о дате продажи и расчетный документ, подтверждающий факт покупки.

Модель изделия должна соответствовать модели, указанной в руководстве пользователя.

По вопросам гарантийного обслуживания обращайтесь к продавцу.

Гарантия изготовителя не распространяется на нижеприведенные случаи:

- непредоставление пользователем изделия в комплектности, указанной в руководстве пользователя, в том числе демонтаж пользователем комплектующих изделия;
- несоответствие модели, марки изделия данным, указанным на упаковке изделия и в руководстве пользователя;
- несвоевременное техническое обслуживание изделия;
- наличие внешних повреждений корпуса (повреждениями не являются внешние изменения изделия, необходимые для его монтажа) и внутренних узлов изделия;
- внесение в конструкцию изделия изменений или осуществление доработок изделия;
- замена и использование узлов, деталей и комплектующих изделия, не предусмотренных изготовителем;
- использование изделия не по назначению;
- нарушение пользователем правил монтажа изделия;
- нарушение пользователем правил управления изделием;
- подключение изделия к электрической сети с напряжением, отличным от указанного в руководстве пользователя;
- выход изделия из строя вследствие скачков напряжения в электрической сети;
- осуществление пользователем самостоятельного ремонта изделия;
- осуществление ремонта изделия лицами, не уполномоченными на то изготовителем;
- истечение гарантийного срока изделия;
- нарушение пользователем установленных правил перевозки изделия;
- нарушение пользователем правил хранения изделия;
- совершение третьими лицами противоправных действий по отношению к изделию;
- выход изделия из строя вследствие возникновения обстоятельств непреодолимой силы (пожара, наводнения, землетрясения, войны, военных действий любого характера, блокады);
- отсутствие пломб, если наличие таковых предусмотрено руководством пользователя;
- непредоставление руководства пользователя с отметкой о дате продажи изделия;
- отсутствие расчетного документа, подтверждающего факт покупки изделия.



ВЫПОЛНЯЙТЕ ТРЕБОВАНИЯ ДАННОГО РУКОВОДСТВА ПОЛЬЗОВАТЕЛЯ ДЛЯ ОБЕСПЕЧЕНИЯ ДЛИТЕЛЬНОЙ БЕСПЕРЕБОЙНОЙ РАБОТЫ ИЗДЕЛИЯ



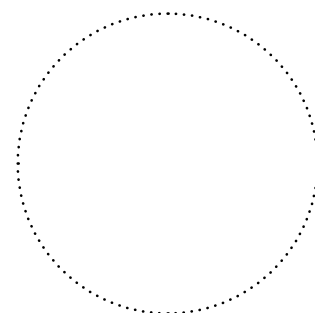
ГАРАНТИЙНЫЕ ТРЕБОВАНИЯ ПОЛЬЗОВАТЕЛЯ РАССМАТРИВАЮТСЯ ПОСЛЕ ПРЕДЪЯВЛЕНИЯ ИМ ИЗДЕЛИЯ, ГАРАНТИЙНОГО ТАЛОНА, РАСЧЕТНОГО ДОКУМЕНТА И РУКОВОДСТВА ПОЛЬЗОВАТЕЛЯ С ОТМЕТКОЙ О ДАТЕ ПРОДАЖИ

СВИДЕТЕЛЬСТВО О ПРИЕМКЕ

Тип изделия	Нагреватель канальный преднагрева приточного воздуха
Модель	EVH _____
Серийный номер	
Дата выпуска	
Клеймо приемщика	

ИНФОРМАЦИЯ О ПРОДАВЦЕ

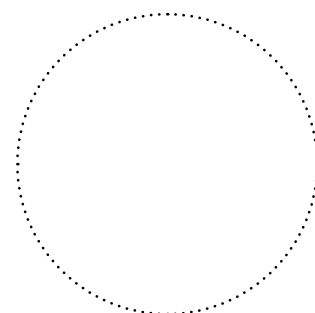
Название магазина	
Адрес	
Телефон	
E-mail	
Дата покупки	
Изделие в полной комплектации с руководством пользователя получил, с условиями гарантии ознакомлен и согласен.	
Подпись покупателя	



Место для печати продавца

СВИДЕТЕЛЬСТВО О МОНТАЖЕ

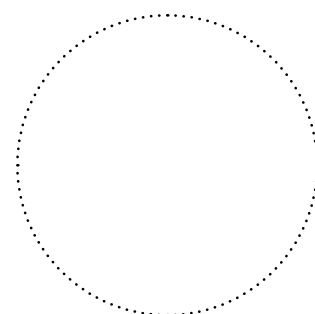
Изделие EVH _____ установлено в соответствии с требованиями данного руководства пользователя.	
Название фирмы	
Адрес	
Телефон	
Ф. И. О. установщика	
Дата монтажа:	Подпись:
Работы по монтажу изделия соответствуют требованиям всех применимых местных и национальных строительных, электрических и технических норм и стандартов. Замечаний к работе изделия не имею.	
Подпись:	



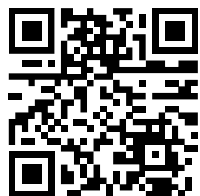
Место для печати установщика

ГАРАНТИЙНЫЙ ТАЛОН

Тип изделия	Нагреватель канальный преднагрева приточного воздуха
Модель	EVH _____
Серийный номер	
Дата выпуска	
Дата покупки	
Гарантийный срок	
Продавец	



Место для печати продавца



Уполномоченный представитель ООО «ЗЕРН»
141007, Российская Федерация, Московская область,
город Мытищи, улица Хлебозаводская, дом 4.
Тел. +7 (495) 781 20 60
E-mail: info@zern.ru
Производитель ЧАО «Вентиляционные системы»
01030 Украина, г. Боярка, ул. Соборности, 36

www.blaubergventilatoren.de
B_EAC115RU-06

