

# КАНАЛЬНЫЙ РЕВЕРСИВНЫЙ ВЕНТИЛЯТОР

*Altero 150 T*

Канальный реверсивный вентилятор

**RU**

**РУКОВОДСТВО ПОЛЬЗОВАТЕЛЯ**

## СОДЕРЖАНИЕ

Реализация.....	2
Требования безопасности.....	2
Назначение.....	4
Комплект поставки.....	4
Структура условного обозначения.....	4
Технические характеристики.....	5
Устройство и принцип работы.....	5
Монтаж и подготовка к работе.....	6
Подключение к электросети.....	7
Управление.....	8
Техническое обслуживание.....	8
Устранение неисправностей.....	9
Правила хранения и транспортировки.....	9
Гарантии изготовителя.....	10
Свидетельство о приемке.....	11
Информация о продавце.....	11
Свидетельство о монтаже.....	11
Гарантийный талон.....	11

Настоящее руководство пользователя является основным эксплуатационным документом, предназначено для ознакомления технического, обслуживающего и эксплуатирующего персонала.

Руководство пользователя содержит сведения о назначении, составе, принципе работы, конструкции и монтаже изделия (-ий) Altero 150 T и всех его (их) модификаций.

Технический и обслуживающий персонал должен иметь теоретическую и практическую подготовку относительно систем вентиляции и выполнять работы в соответствии с правилами охраны труда и строительными нормами и стандартами, действующими на территории государства.

Информация, указанная в данном руководстве, является верной на момент подготовки документа. Из-за непрерывного развития продукции компания оставляет за собой право в любой момент вносить изменения в технические характеристики, конструкцию или комплектацию изделия.

Ни одна из частей данной публикации не может быть воспроизведена, передана или сохранена в информационно-поисковых системах, а также переведена на другие языки в любой форме без письменного согласия компании.

## РЕАЛИЗАЦИЯ

Устройство реализуется через специализированные и розничные торговые организации.

## ТРЕБОВАНИЯ БЕЗОПАСНОСТИ

- Перед началом эксплуатации и монтажом изделия внимательно ознакомьтесь с руководством пользователя.
- При монтаже и эксплуатации изделия должны выполняться требования руководства, а также требования всех применимых местных и национальных строительных, электрических и технических норм и стандартов.
- Обязательно ознакомьтесь с предупреждениями в руководстве, поскольку они содержат сведения, касающиеся вашей безопасности.
- Несоблюдение правил и предупреждений руководства может привести к травмированию пользователя или повреждению изделия.
- После прочтения руководства пользователя сохраняйте его в течение всего времени использования изделия.
- При передаче управления другому пользователю обязательно обеспечьте его данным руководством.

**МЕРЫ ПРЕДОСТОРОЖНОСТИ ПРИ МОНТАЖЕ И ЭКСПЛУАТАЦИИ ИЗДЕЛИЯ**

- При монтаже изделия обязательно отключите сеть электропитания.
- Соблюдайте осторожность при распаковке изделия.
- Обязательно заземлите изделие!
- Соблюдайте технику безопасности во время работы с электроинструментом при монтаже изделия.
- Не изменяйте длину сетевого шнура самостоятельно.
- Не перегибайте сетевой шнур.
- Избегайте повреждений сетевого шнура.
- Не ставьте на сетевой шнур посторонние предметы.
- Не прокладывайте сетевой шнур изделия вблизи отопительного/нагревательного оборудования.
- Не используйте поврежденное оборудование и проводники при подключении изделия к электросети.
- Не эксплуатируйте изделие за пределами диапазона температур, указанных в руководстве пользователя.
- Не эксплуатируйте изделие в агрессивной и взрывоопасной среде.
- Не прикасайтесь мокрыми руками к устройствам управления.
- Не производите монтаж и техническое обслуживание изделия мокрыми руками.
- Не мойте изделие водой.
- Избегайте попадания воды на электрические части изделия.
- Не допускайте детей к эксплуатации изделия.
- При техническом обслуживании изделия отключите его от сети питания.
- Не храните вблизи изделия взрывоопасные и легковоспламеняющиеся вещества.
- При появлении посторонних звуков, запаха, дыма отключите изделие от сети питания и обратитесь в сервисный центр.
- Не открывайте изделие во время работы.
- Не направляйте поток воздуха от изделия на источники открытого огня.
- Не перекрывайте воздушный канал во время работы изделия.
- При длительной эксплуатации изделия время от времени проверяйте надежность монтажа.
- Не садитесь на изделие и не ставьте на него другие предметы.
- Используйте изделие только по его прямому назначению.



**ПО ОКОНЧАНИИ ЭКСПЛУАТАЦИИ ИЗДЕЛИЕ ПОДЛЕЖИТ  
ОТДЕЛЬНОЙ УТИЛИЗАЦИИ.**

**НЕ УТИЛИЗИРУЙТЕ ИЗДЕЛИЕ ВМЕСТЕ С  
НЕОТСОРТИРОВАННЫМИ БЫТОВЫМИ ОТХОДАМИ**

## НАЗНАЧЕНИЕ

Вентилятор канальный реверсивный смешанного типа предназначен для приточно-вытяжной вентиляции небольших помещений при ограниченном пространстве для монтажа.

Изделие рассчитано на продолжительную работу без отключения от электросети.

Перемещаемый воздух не должен содержать горючих или взрывных смесей, химически активных испарений, липких веществ, волокнистых материалов, крупной пыли, сажи, жиров или сред, которые способствуют образованию вредных веществ (яды, пыль, болезнетворные микроорганизмы).



**ИЗДЕЛИЕ НЕ ПРЕДНАЗНАЧЕНО ДЛЯ ИСПОЛЬЗОВАНИЯ ДЕТЬМИ, ЛИЦАМИ С ПОНИЖЕННЫМИ СЕНСОРНЫМИ ИЛИ УМСТВЕННЫМИ СПОСОБНОСТЯМИ, А ТАКЖЕ ЛИЦАМИ, НЕ ПОДГОТОВЛЕННЫМИ СООТВЕТСТВУЮЩИМ ОБРАЗОМ.**

**К РАБОТАМ С ИЗДЕЛИЕМ ДОПУСКАЮТСЯ СПЕЦИАЛИСТЫ ПОСЛЕ СООТВЕТСТВУЮЩЕГО ИНСТРУКТАЖА.**

**ИЗДЕЛИЕ ДОЛЖНО БЫТЬ УСТАНОВЛЕНО В МЕСТАХ, ИСКЛЮЧАЮЩИХ САМОСТОЯТЕЛЬНЫЙ ДОСТУП ДЕТЕЙ**

## КОМПЛЕКТ ПОСТАВКИ

### НАИМЕНОВАНИЕ

Вентилятор  
Руководство пользователя  
Упаковочный ящик

### КОЛИЧЕСТВО

1 шт.  
1 шт.  
1 шт.

## СТРУКТУРА УСЛОВНОГО ОБОЗНАЧЕНИЯ

Пример обозначения: **Altero 150 T 120/60**

Канальный реверсивный вентилятор

Диаметр патрубка, мм

Опции

T — таймер

Параметры электросети, В/Гц

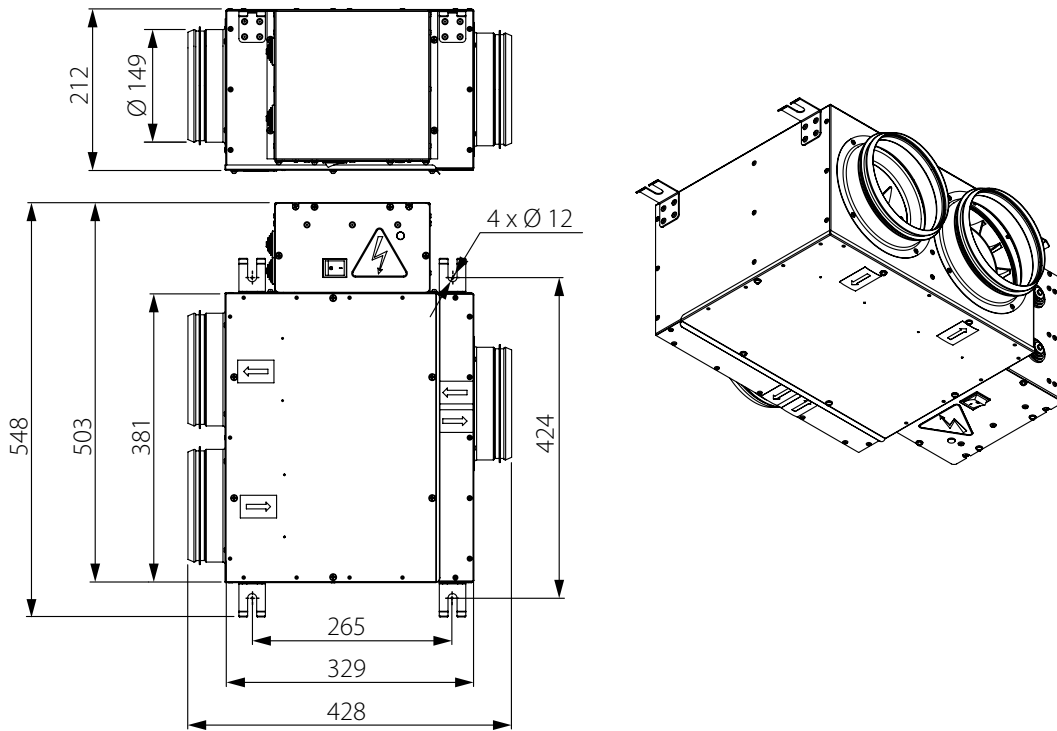
\_ — 230 В/50 Гц (по умолчанию)

120/60 — 120 В/60 Гц

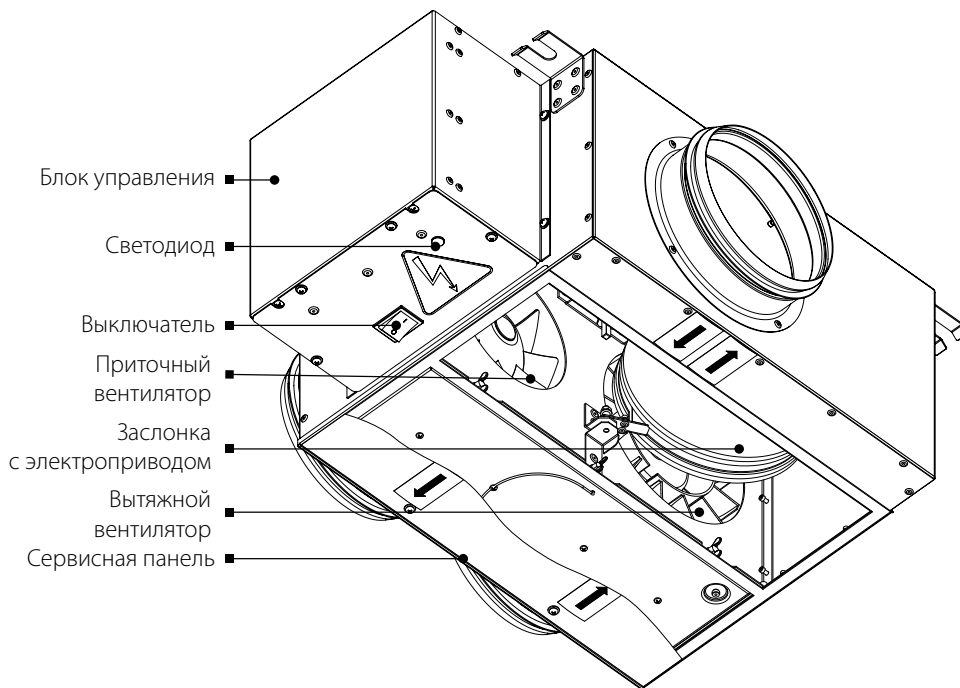
## ТЕХНИЧЕСКИЕ ХАРАКТЕРИСТИКИ

По типу защиты от поражения электрическим током вентилятор относится к устройствам класса II по ГОСТ 12.2.007.0-75.

Параметры	Altero 150 T	
	1~ 230/50	1~ 120/60
Напряжение питания, В/Гц	1~ 230/50	1~ 120/60
Потребляемая мощность, Вт	34	36,7
Потребляемый ток, А	0,15	0,31
Максимальная производительность, м <sup>3</sup> /ч	320	340
Защита	IPX4	IPX4



## УСТРОЙСТВО И ПРИНЦИП РАБОТЫ



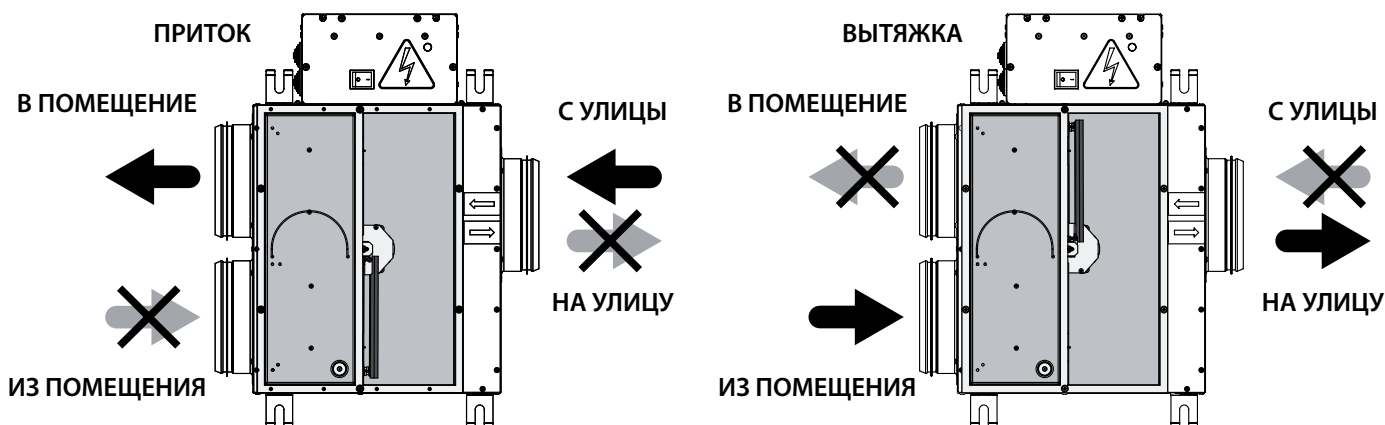
Металлический корпус **Altero 150 T** оборудован двумя вентиляторами и заслонкой с электроприводом. Заслонка перекрывает приточный или вытяжной каналы в зависимости от режима работы вентилятора — «приток» или «вытяжка». Управление заслонкой и вентиляторами осуществляется контроллером. На боковой панели корпуса установлена коробка блока управления для подключения электропитания и внешних устройств. В изделии предусмотрена светодиодная индикация: зеленый свет — индикация работы, красный свет — индикация аварий. Светодиод расположен на блоке управления. Аварийное состояние дополнительно сопровождается звуковым сигналом.

На нижней панели корпуса имеется ревизионная крышка для технического обслуживания изделия. На корпусе установлены четыре кронштейна для монтажа.

Реверсивный вентилятор обеспечивает подачу свежего воздуха в помещение и вытяжку влажного воздуха из помещения.

- Подача свежего воздуха в помещение осуществляется с помощью приточного вентилятора в режиме «приток»: вытяжной вентилятор отключен, вытяжной канал перекрыт заслонкой. Режим «приток» включается подачей напряжения 230 В/120 В на клеммы **S, P** или напряжения 24 В на клеммы **S, U** (см. пример схемы электрических подключений).
- Удаление отработанного воздуха обеспечивается вытяжным вентилятором в режиме «вытяжка»: приточный вентилятор отключен, приточный канал перекрыт заслонкой. Режим «вытяжка» включается подачей напряжения 230 В/120 В на клеммы **E, H** или напряжения 24 В на клеммы **E, X** (см. пример схемы электрических подключений).

Включение режима «вытяжка» имеет приоритет перед включением режима «приток».



## МОНТАЖ И ПОДГОТОВКА К РАБОТЕ



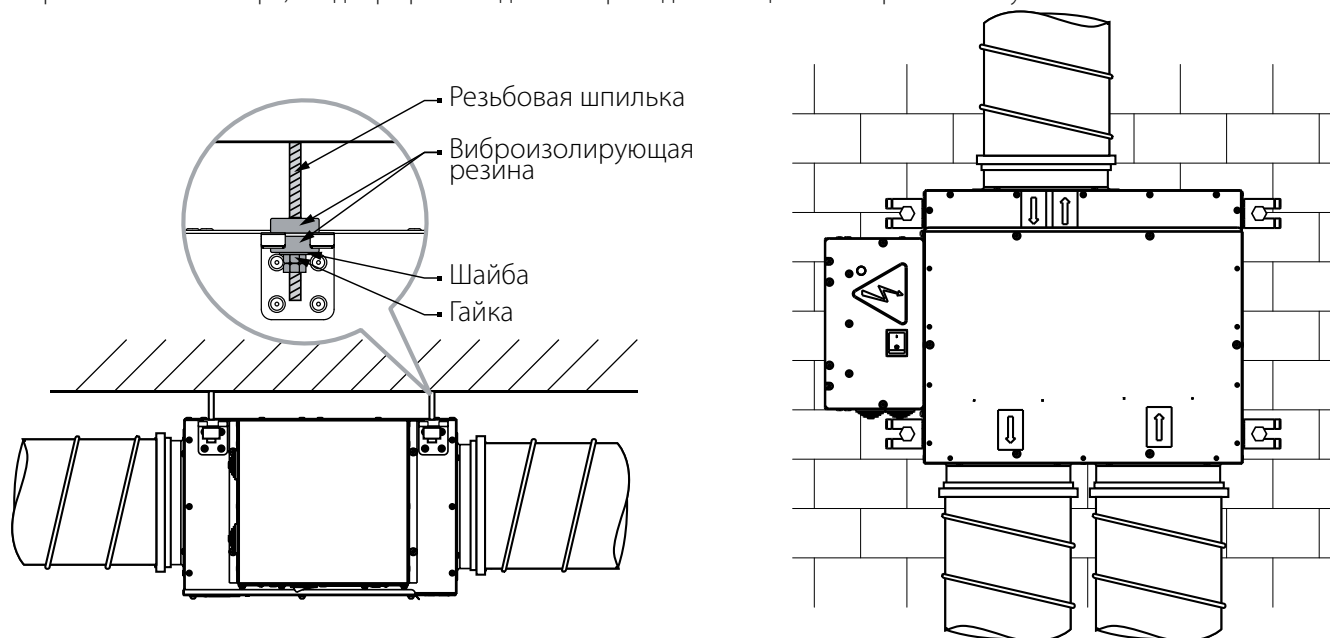
**ПЕРЕД МОНТАЖОМ УБЕДИТЕСЬ, ЧТО КОРПУС НЕ СОДЕРЖИТ ПОСТОРОННИХ ПРЕДМЕТОВ, НАПРИМЕР, ПЛЕНКИ ИЛИ БУМАГИ**



**ВЫПОЛНЯЙТЕ МОНТАЖ ТАКИМ ОБРАЗОМ, ЧТОБЫ ОБЕСПЕЧИТЬ ДОСТУП К ИЗДЕЛИЮ ДЛЯ ПРОВЕДЕНИЯ РАБОТ ПО ОБСЛУЖИВАНИЮ ИЛИ РЕМОНТУ**

Вентилятор предназначен для подвешивания к потолку, также допускается настенный монтаж под любым углом относительно оси вентилятора. Монтаж осуществляется в 4-х точках с помощью монтажных кронштейнов.

Для крепления вентилятора к потолку рекомендуется использовать анкерные резьбовые шпильки с гайками и виброизолирующую резину. Крепежные изделия для монтажа вентилятора не входят в комплект поставки, приобретаются отдельно. При подборе крепежа необходимо учитывать материал монтажной поверхности и вес вентилятора (см. технические характеристики вентилятора). Подбор крепежа должен проводить специалист сервисной службы.



### ВНИМАНИЕ!

- Для обеспечения оптимальной производительности изделия и уменьшения аэродинамических потерь, связанных с турбулентностью воздушного потока, присоедините прямой участок воздуховода к патрубкам с обеих сторон установки. Минимальная рекомендуемая длина прямых участков: 1 диаметр воздуховода со стороны входа воздуха, 3 диаметра со стороны выхода воздуха.
- При отсутствии или небольшой длине воздуховодов необходимо защитить внутренние части изделия от проникновения посторонних предметов. Например, установите решетку или другое защитное устройство с размером стороны ячейки не более 12,5 мм для предотвращения свободного доступа к вентиляторам.

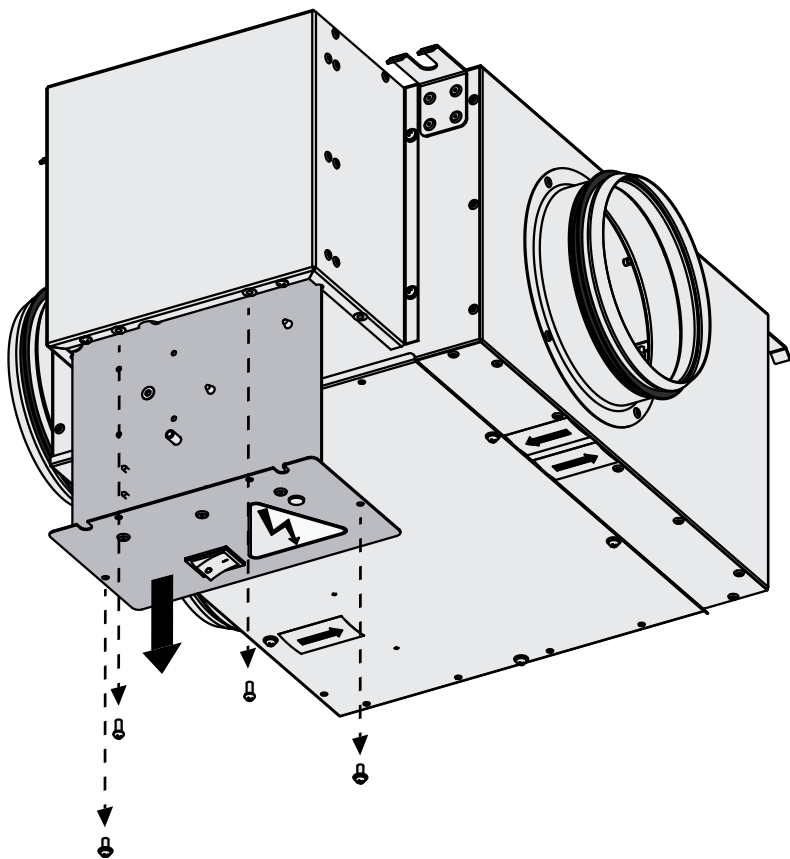
## ПОДКЛЮЧЕНИЕ К ЭЛЕКТРОСЕТИ



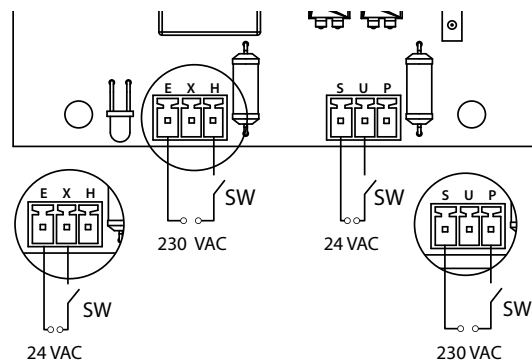
**ПЕРЕД ПРОВЕДЕНИЕМ ЛЮБЫХ РАБОТ НЕОБХОДИМО ОТКЛЮЧИТЬ СЕТЬ ЭЛЕКТРОПИТАНИЯ.**  
**ПОДКЛЮЧЕНИЕ ИЗДЕЛИЯ К СЕТИ ДОЛЖЕН ОСУЩЕСТВЛЯТЬ КВАЛИФИЦИРОВАННЫЙ ЭЛЕКТРИК.**  
**НОМИНАЛЬНЫЕ ЗНАЧЕНИЯ ЭЛЕКТРИЧЕСКИХ ПАРАМЕТРОВ ИЗДЕЛИЯ ПРИВЕДЕНЫ НА НАКЛЕЙКЕ ИЗГОТОВИТЕЛЯ**

- Изделие предназначено для подключения к электросети с параметрами 1~230 В/50 Гц или 1~120 В/60 Гц в зависимости от модели согласно схеме электрических подключений.
- Изделие должно быть подключено с помощью изолированных проводников (кабеля, проводов). При выборе сечения проводников необходимо учитывать максимально допустимый ток нагрузки, а также температуру нагрева провода, зависящую от типа провода, его изоляции, длины и способа прокладки.
- На внешнем вводе должен быть установлен встроенный в стационарную сеть электроснабжения автоматический выключатель, разрывающий электрическую цепь в случае короткого замыкания или перегрузки. Место установки внешнего выключателя должно обеспечивать свободный доступ для оперативного отключения изделия. Номинальный ток автоматического выключателя должен быть выше максимального тока потребления изделия (см. «Технические характеристики»). Рекомендуется выбирать номинальный ток автоматического выключателя из стандартного ряда, следующий после максимального тока подключаемого изделия. Автоматический выключатель не входит в комплект поставки, приобретается отдельно.

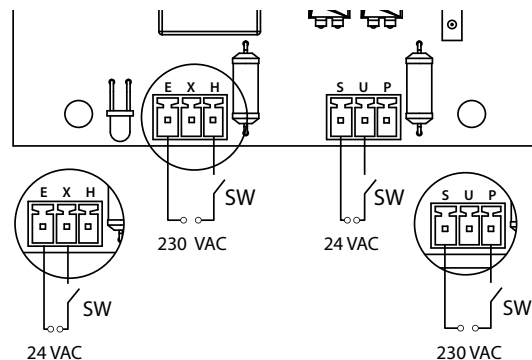
Для доступа к блоку управления открутите винты, фиксирующие выдвижное шасси блока, и потяните его на себя до упора. Заведите кабель питания через вводы на боковой стенке блока управления и выполните электрические соединения согласно схеме подключения.



Пример электрической схемы подключения (230 В/50 Гц)



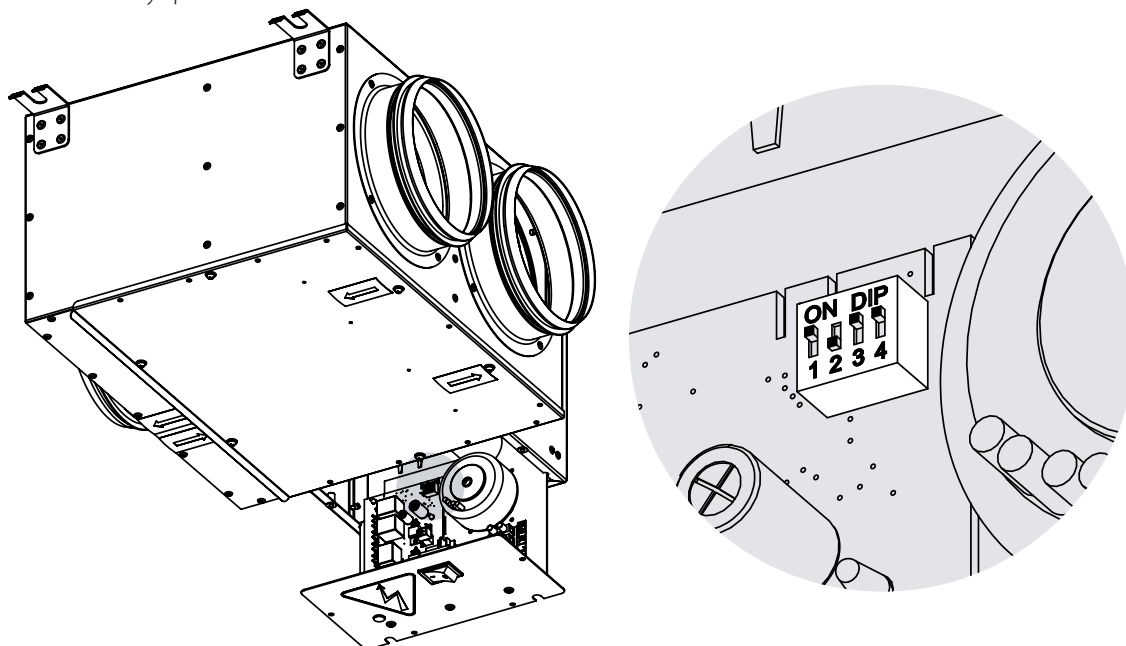
Пример электрической схемы подключения (120 В/60 Гц)





## УПРАВЛЕНИЕ

Регулирование производительности вентилятора в режиме притока осуществляется с помощью DIP-переключателя со встроенным циклическим таймером, чередующим время работы и остановки в течение периода 60 мин. DIP-переключатель находится на плате блока управления.



Используя таблицу, выберите период с желаемым временем работы/остановки вентилятора и установите рычажки DIP- переключателя в соответствующее положение.

Период	1	2	3	4	5	6	7	8	9	10	11	12
Время работы, с	5	10	15	20	25	30	35	40	45	50	55	60
Время остановки, с	55	50	45	40	35	30	25	20	15	10	5	0
DIP-переключатель												

## ТЕХНИЧЕСКОЕ ОБСЛУЖИВАНИЕ



**ТЕХНИЧЕСКОЕ ОБСЛУЖИВАНИЕ ИЗДЕЛИЯ РАЗРЕШЕНО ТОЛЬКО ПОСЛЕ ОТКЛЮЧЕНИЯ ЕГО ОТ СЕТИ ЭЛЕКТРОПИТАНИЯ**

Техническое обслуживание необходимо проводить 3-4 раза в год. Оно включает в себя общую чистку и следующие работы:

### 1. Техническое обслуживание вентиляторов (1 раз в год).

В вентиляторах могут накапливаться пылевые отложения, что приводит к уменьшению производительности и подачи приточного воздуха в помещение.

Очистите вентиляторы с помощью ткани или мягкой щетки. Не применяйте для очистки воду, агрессивные растворители, острые предметы и т. д. во избежание повреждения крыльчатки.

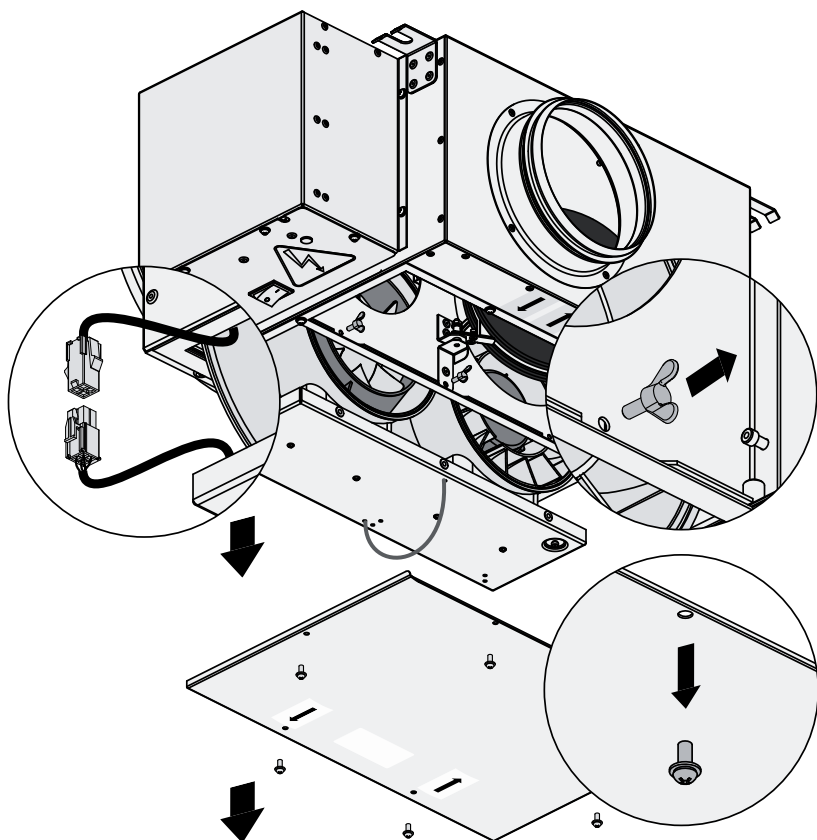
### 2. Техническое обслуживание системы воздуховодов (каждые 5 лет).

Даже при регулярном выполнении вышеуказанных работ по техобслуживанию внутри воздуховодов могут накапливаться пылевые отложения, что приводит к снижению производительности изделия. Техническое обслуживание воздуховодов состоит в их периодической очистке или замене.

### 3. Техническое обслуживание блока управления (по мере необходимости).

Обслуживание блока управления должен проводить специалист, имеющий право самостоятельной работы с электроизделиями напряжением до 1000 В, после изучения данного руководства.





**Доступ к блоку вентиляторов**

Выверните винты на дверце и снимите ее. Выверните три болта бабочки на внутренней боковой стенке, потяните за шнур, чтобы сдвинуть вентиляторы и отсоединить разъем от блока управления. Полностью отсоедините вентилятор.

**УСТРАНЕНИЕ НЕИСПРАВНОСТЕЙ**

Неисправность	Вероятные причины	Способ устранения
Вентилятор не запускается при включении.	Не подключена сеть электропитания.	Убедитесь, что питающая сеть подключена правильно, в обратном случае устраните ошибку подключения.
Горит индикатор аварии.	Сломалась заслонка, контроллер, двигатель.	Выключите вентилятор. Обратитесь в сервисную службу.
При включении вентилятора срабатывает автоматический выключатель.	Увеличенное потребление электрического тока, вызванное коротким замыканием в электрической цепи.	
Повышенный шум, вибрация.	Засорена крыльчатка.	Очистите крыльчатку.

**ПРАВИЛА ХРАНЕНИЯ И ТРАНСПОРТИРОВКИ**

- Хранить изделие необходимо в заводской упаковке в сухом вентилируемом помещении при температуре от +5 °С до +40 °С и относительной влажности не выше 70 %.
- Наличие в воздухе паров и примесей, вызывающих коррозию и нарушающих изоляцию и герметичность соединений, не допускается.
- Для погрузочно-разгрузочных работ используйте соответствующую подъемную технику для предотвращения возможных повреждений изделия.
- Во время погрузочно-разгрузочных работ выполняйте требования перемещений для данного типа грузов.
- Транспортировать разрешается любым видом транспорта при условии защиты изделия от атмосферных осадков и механических повреждений. Транспортировка изделия разрешена только в рабочем положении.
- Погрузка и разгрузка должны производиться без резких толчков и ударов.
- Перед первым включением после транспортировки при низких температурах изделие необходимо выдержать при температуре эксплуатации не менее 3-4 часов.

## ГАРАНТИИ ИЗГОТОВИТЕЛЯ

Изготовитель устанавливает гарантийный срок изделия длительностью 24 месяца с даты продажи изделия через розничную торговую сеть при условии выполнения пользователем правил транспортировки, хранения, монтажа и эксплуатации изделия. В случае появления нарушений в работе изделия по вине изготовителя в течение гарантийного срока пользователь имеет право на бесплатное устранение недостатков изделия посредством осуществления изготовителем гарантийного ремонта. Гарантийный ремонт состоит в выполнении работ, связанных с устранением недостатков изделия, для обеспечения возможности использования такого изделия по назначению в течение гарантийного срока. Устранение недостатков осуществляется посредством замены или ремонта комплектующих или отдельной комплектующей изделия.

### Гарантийный ремонт не включает в себя:

- периодическое техническое обслуживание;
- монтаж/демонтаж изделия;
- настройку изделия.

Для проведения гарантийного ремонта пользователь должен предоставить изделие, руководство пользователя с отметкой о дате продажи и расчетный документ, подтверждающий факт покупки.

Модель изделия должна соответствовать модели, указанной в руководстве пользователя.

По вопросам гарантийного обслуживания обращайтесь к продавцу.

### Гарантия изготовителя не распространяется на нижеприведенные случаи:

- непредоставление пользователем изделия в комплектности, указанной в руководстве пользователя, в том числе демонтаж пользователем комплектующих изделия;
- несоответствие модели, марки изделия данным, указанным на упаковке изделия и в руководстве пользователя;
- несвоевременное техническое обслуживание изделия;
- наличие внешних повреждений корпуса (повреждениями не являются внешние изменения изделия, необходимые для его монтажа) и внутренних узлов изделия;
- внесение в конструкцию изделия изменений или осуществление доработок изделия;
- замена и использование узлов, деталей и комплектующих изделия, не предусмотренных изготовителем;
- использование изделия не по назначению;
- нарушение пользователем правил монтажа изделия;
- нарушение пользователем правил управления изделием;
- подключение изделия к электрической сети с напряжением, отличным от указанного в руководстве пользователя;
- выход изделия из строя вследствие скачков напряжения в электрической сети;
- осуществление пользователем самостоятельного ремонта изделия;
- осуществление ремонта изделия лицами, не уполномоченными на то изготовителем;
- истечение гарантийного срока изделия;
- нарушение пользователем установленных правил перевозки изделия;
- нарушение пользователем правил хранения изделия;
- совершение третьими лицами противоправных действий по отношению к изделию;
- выход изделия из строя вследствие возникновения обстоятельств непреодолимой силы (пожара, наводнения, землетрясения, войны, военных действий любого характера, блокады);
- отсутствие пломб, если наличие таковых предусмотрено руководством пользователя;
- непредоставление руководства пользователя с отметкой о дате продажи изделия;
- отсутствие расчетного документа, подтверждающего факт покупки изделия.



**ВЫПОЛНЯЙТЕ ТРЕБОВАНИЯ ДАННОГО РУКОВОДСТВА ПОЛЬЗОВАТЕЛЯ ДЛЯ ОБЕСПЕЧЕНИЯ ДЛИТЕЛЬНОЙ БЕСПЕРЕБОЙНОЙ РАБОТЫ ИЗДЕЛИЯ**



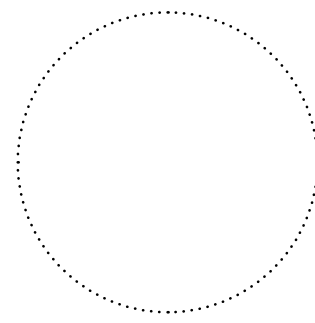
**ГАРАНТИЙНЫЕ ТРЕБОВАНИЯ ПОЛЬЗОВАТЕЛЯ РАССМАТРИВАЮТСЯ ПОСЛЕ ПРЕДЪЯВЛЕНИЯ ИМ ИЗДЕЛИЯ, ГАРАНТИЙНОГО ТАЛОНА, РАСЧЕТНОГО ДОКУМЕНТА И РУКОВОДСТВА ПОЛЬЗОВАТЕЛЯ С ОТМЕТКОЙ О ДАТЕ ПРОДАЖИ**

### СВИДЕТЕЛЬСТВО О ПРИЕМКЕ

Тип изделия	Канальный реверсивный вентилятор
Модель	Altero 150 T
Серийный номер	
Дата выпуска	
Клеймо приемщика	

### ИНФОРМАЦИЯ О ПРОДАВЦЕ

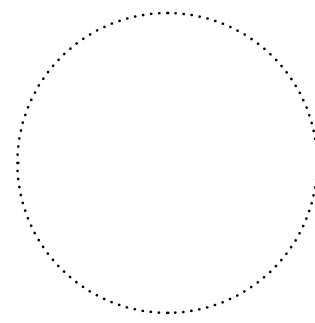
Название магазина	
Адрес	
Телефон	
E-mail	
Дата покупки	
Изделие в полной комплектации с руководством пользователя получил, с условиями гарантии ознакомлен и согласен.	
Подпись покупателя	



Место для печати продавца

### СВИДЕТЕЛЬСТВО О МОНТАЖЕ

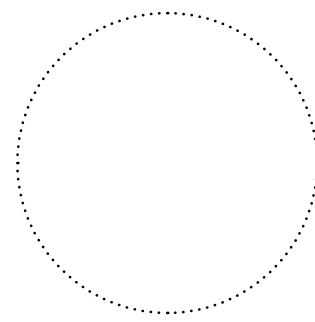
Изделие Altero 150 T установлено в соответствии с требованиями данного руководства пользователя.	
Название фирмы	
Адрес	
Телефон	
Ф. И. О. установщика	
Дата монтажа:	Подпись:
Работы по монтажу изделия соответствуют требованиям всех применимых местных и национальных строительных, электрических и технических норм и стандартов. Замечаний к работе изделия не имею.	
Подпись:	



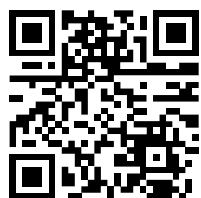
Место для печати установщика

### ГАРАНТИЙНЫЙ ТАЛОН

Тип изделия	Канальный реверсивный вентилятор
Модель	Altero 150 T
Серийный номер	
Дата выпуска	
Дата покупки	
Гарантийный срок	
Продавец	



Место для печати продавца



[www.blaubebergventilatoren.de](http://www.blaubebergventilatoren.de)  
B\_EAC184RU-03



Уполномоченный представитель ООО «ЗЕРН»  
141007, Российская Федерация, Московская область,  
г. Мытищи, ул. Хлебозаводская, дом 4.  
Тел. +7 (495) 781 20 60; E-mail: info@zern.ru

Производитель ЧАО «Вентиляционные системы»  
01030 Украина, г. Боярка, ул. Соборности, 36

