



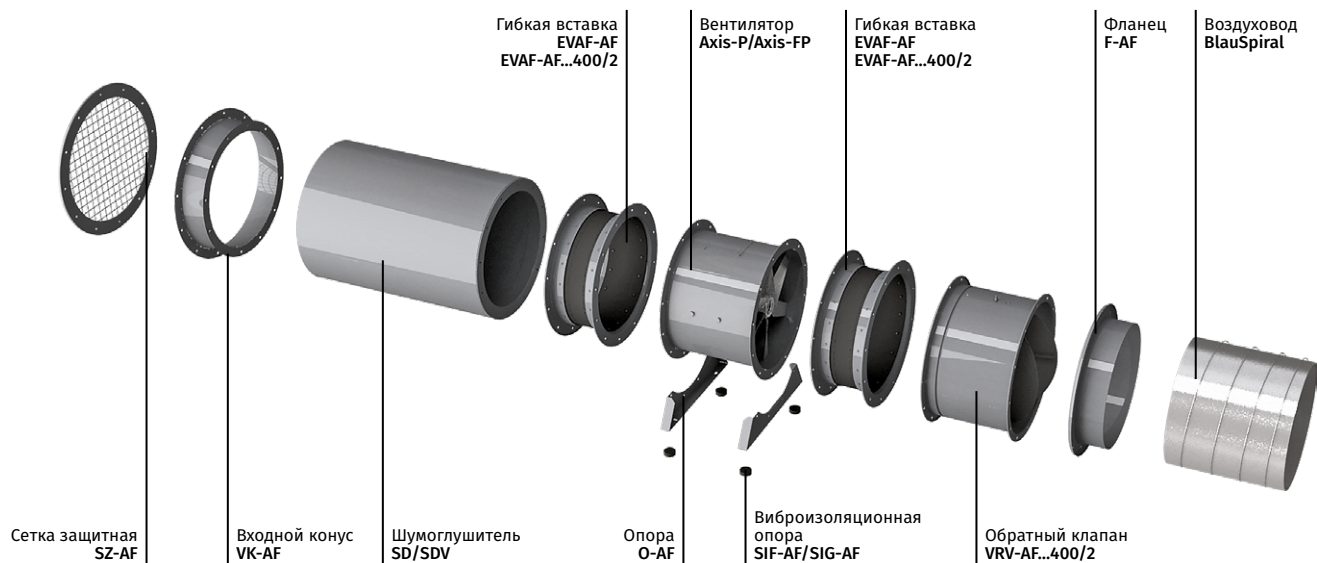
AXIS-P AXIS-FP

Вентиляторы дымоудаления

СОДЕРЖАНИЕ

Комплексные решения для осевых вентиляторов	2
Осевые вентиляторы подпора Axis-P	4
Осевые вентиляторы дымоудаления Axis-FP	28
Таблица принадлежностей	96
Использование вентиляторов с преобразователями частоты	106
Преобразователи частоты Micro Drive FC-51	107
Преобразователи частоты Basic Drive FC-101	108

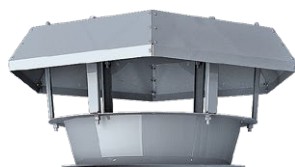
КОМПЛЕКСНЫЕ РЕШЕНИЯ ДЛЯ ОСЕВЫХ ВЕНТИЛЯТОРОВ



Пример монтажа осевых вентиляторов на крыше

Система подпора воздуха

Система дымоудаления



Зонт Z-AF



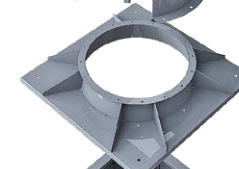
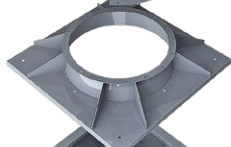
Обратный клапан VRV1-AF

Огнестойкий обратный клапан VRV-AF...400/2

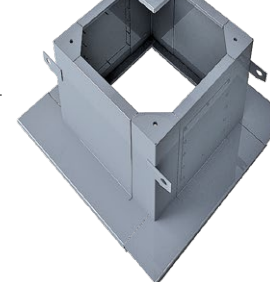


Осевой вентилятор Axis-P

Вентилятор дымоудаления Axis-FP



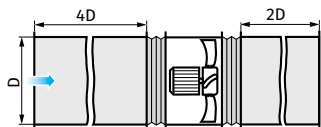
Переходник крышный PK-AF



Монтажный короб SM-AF

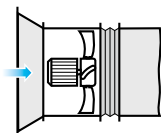
МОНТАЖ ВЕНТИЛЯТОРА В СЕТИ ВОЗДУХОВОДОВ

- Для обеспечения равномерного потока перед вентилятором рекомендуется устанавливать прямолинейный воздуховод с площадью поперечного сечения, равной площади поперечного сечения вентилятора. Длина этого участка должна составлять $3 \div 4 D$ (D – внутренний диаметр вентилятора). Длина прямолинейного участка за вентилятором должна составлять $1,5 \div 2 D$.
- Уменьшение рекомендуемых значений длин воздуховодов приводит к снижению создаваемого вентилятором давления и производительности. Для снижения вибрации и шума рекомендуется применять гибкие вставки EVAF-AF.



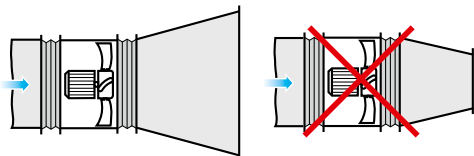
МОНТАЖ ПРИ ОТСУТСТВИИ ВЕНТИЛЯЦИОННОЙ СЕТИ ПЕРЕД ВЕНТИЛЯТОРОМ

- При отсутствии сети воздуховодов перед осевым вентилятором необходимо обязательно устанавливать входной конус VK-AF для улучшения аэродинамических параметров воздушного потока.



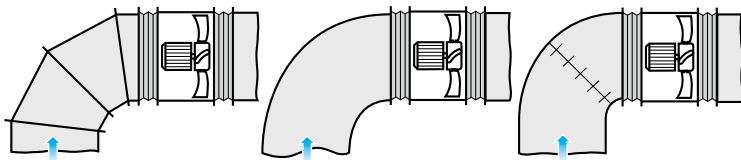
МОНТАЖ ПРИ ОТСУТСТВИИ ВЕНТИЛЯЦИОННОЙ СЕТИ ПОСЛЕ ВЕНТИЛЯТОРА

- Если осевой вентилятор является конечным устройством в вентиляционной системе (при отсутствии сети воздуховодов после вентилятора), необходимо устанавливать диффузор для снижения скорости и динамического давления вентилятора. За счет снижения скорости выброса воздуха в окружающее пространство существенно снижаются потери «на удар» (пропорционально квадрату уменьшения скорости).
- Не рекомендуется располагать после вентилятора конфузор.



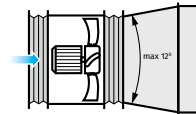
МОНТАЖ ВБЛИЗИ ПОВОРОТНЫХ УЧАСТКОВ

- При необходимости монтажа вентилятора непосредственно после поворотного участка (колена) рекомендуется использовать поворотный участок с большим радиусом закругления или системой направляющих лопаток внутри него.



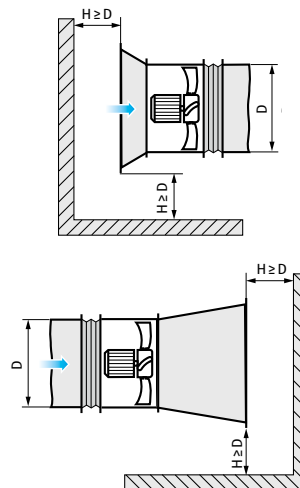
МОНТАЖ ПРИ ПЕРЕХОДЕ С ОДНОГО ДИАМЕТРА НА ДРУГОЙ

- При переходе с меньшего диаметра на больший следует использовать переходной диффузор, в котором величина угла раскрытия не должна превышать 12° .



МОНТАЖ В ЗАГРОМОЖЕННОМ ПРОСТРАНСТВЕ

- Для обеспечения нормальной работы вентилятора в стесненных условиях помещения необходимо обеспечить достаточную удаленность входного и выходного фланцев от пола, стен, громоздкого оборудования и преград.



AXIS-P

Осевые вентиляторы подпора

Применение

- В системах противодымной защиты зданий в качестве вентилятора подпора для создания избыточного давления в лестничные клетки, тамбур-шлюзы и шахты лифтов, что позволяет предотвратить проникновение дыма в эти помещения, обеспечивает защиту людей на путях эвакуации от воздействия опасных факторов пожара, а также создает возможность проведения работ по борьбе с пожаром.
- В системах общеобменной вентиляции производственных, общественных и жилых зданий.



Производительность:
до 113 000 м³/ч



Конструкция

- Металлический корпус вентилятора с выкатанными фланцами обеспечивает высокую жесткость и минимальные зазоры между корпусом и лопатками. На корпусе вентилятора предусмотрен ревизионный люк.
- Все элементы корпуса покрыты порошковой краской для защиты от внешних воздействий.
- Вес вентиляторов может отличаться от заявленного в каталоге и зависит от применяемых комплектующих (двигатель, клеммная коробка и т.д.).

Двигатель

- Вентиляторы оснащены трехфазными (400 В/50 Гц) односкоростными 2-, 4- или 6-полюсными двигателями.
- Двигатель с классом энергоэффективности IE3 по запросу.
- Класс защиты двигателя – IP55.

Крыльчатка

- В зависимости от типоразмера и требуемой производительности в вентиляторах применяются рабочие колеса с 6 или 8 лопатками и углом наклона от 20° до 50° с шагом от 2,5 до 5°, что позволяет подобрать вентилятор максимально близко к заданной рабочей точке.
- Лопатки особой формы обеспечивают высокую эффективность вентилятора (КПД) при низком уровне шума. Крыльчатка динамически сбалансирована. Небольшая масса и низкий момент инерции рабочего колеса способствуют быстрому запуску вентилятора.
- Лопатки вентилятора могут быть изготовлены из:
 - PAG – укрепленный стекловолокном полиамид;
 - AL – алюминий.
- Материал лопаток необходимо уточнять в заказе вентилятора.

Монтаж

- Вентилятор устанавливается на любую ровную поверхность или непосредственно в вентиляционный канал. Возможна установка вентилятора в горизонтальном или вертикальном положении.
- При монтаже вентилятора в воздушном канале соединение с воздуховодами осуществляется с помощью фланцев.
- Для напольного, настенного или потолочного монтажа вентилятора применяются опоры O-AF (не входят в комплект поставки, приобретаются отдельно).
- Могут устанавливаться на кровлях зданий для обеспечения прямой подачи наружного воздуха в лестничные зоны.

Условные обозначения

Корпус Двигатель Крыльчатка Исполнение
AXIS-P 630 K - 2 D / 5.5 - 8 / 35 / AL - U 1 - K

Axis-P:
Вентилятор подпора воздуха осевой

Типоразмер (диаметр канала), мм

Исполнение корпуса:
 _: стандартный корпус
K: укороченный корпус

Число полюсов двигателя

Фазность двигателя:
E: однофазный
D: трехфазный

Мощность двигателя, кВт

Число лопаток крыльчатки, шт.

Угол установки лопаток, °

Материал лопаток:
PAG: укрепленный стекловолокном полиамид
AL: алюминий

Климатическое исполнение:
U: умеренный климат (-40...+40 °C)
HL: холодный климат (-60...+40 °C)
UHL: умеренный и холодный климат (-60...+40 °C)
T: тропический климат (-10...+50 °C)
M: морской умеренно-холодный климат (-40...+40 °C)
O: общеклиматическое исполнение (кроме морского) (-60...+50 °C)
OM: общеклиматическое морское исполнение (-40...+40 °C)
V: всеклиматическое исполнение (-60...+50 °C)

Категория размещения:
1: на открытом воздухе
2: под навесом или в помещении, где условия такие же, как на открытом воздухе, за исключением солнечной радиации, атмосферных осадков
3: в закрытом помещении без искусственного регулирования климатических условий
4: в закрытом помещении с искусственным регулированием климатических условий (вентиляция, отопление)
5: в помещениях с повышенной влажностью, без искусственного регулирования климатических условий

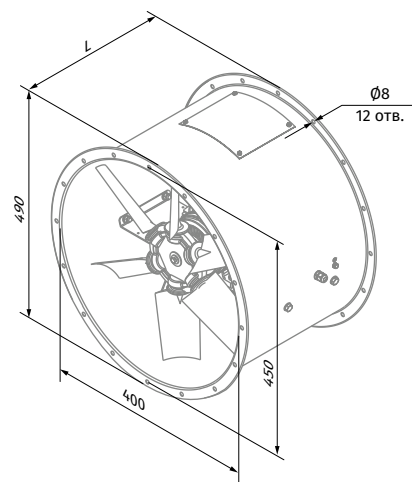
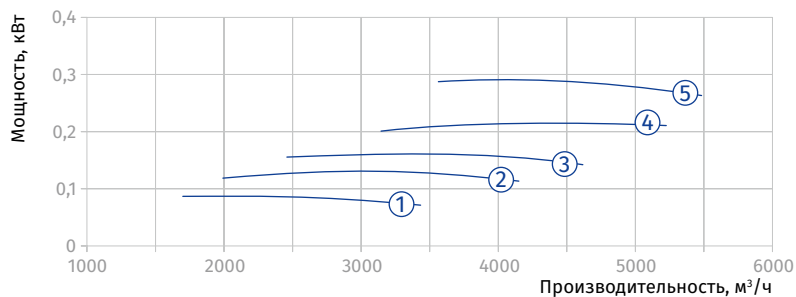
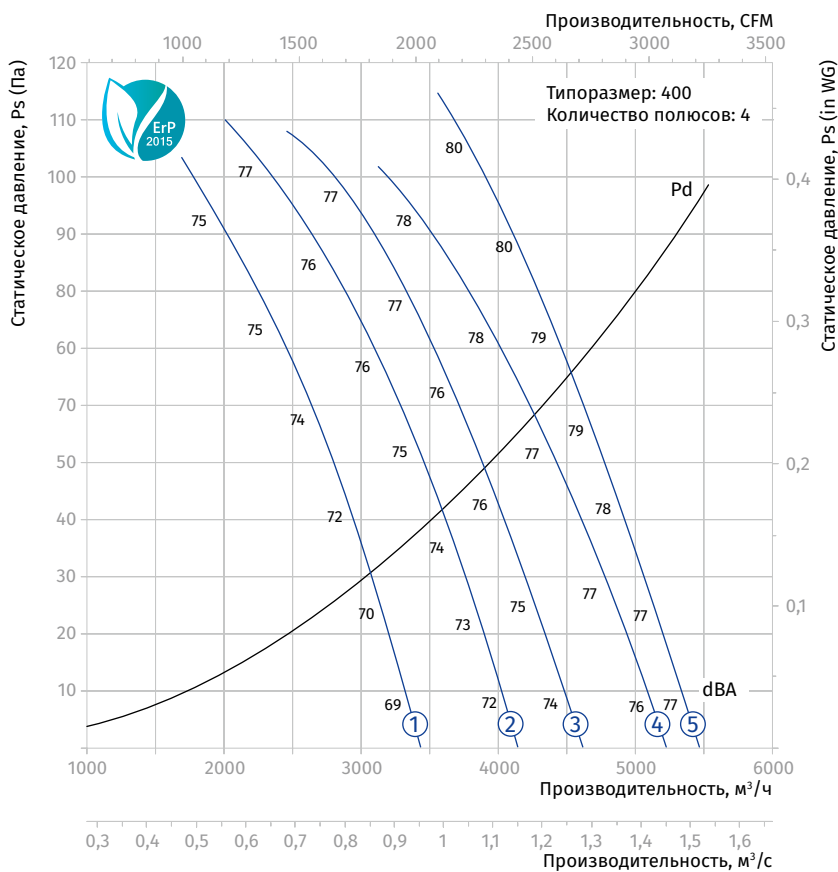
Наличие клеммной коробки:
 _: электроподключение через клеммную коробку на двигателе
K: выносная клеммная коробка на корпусе вентилятора

Технические характеристики

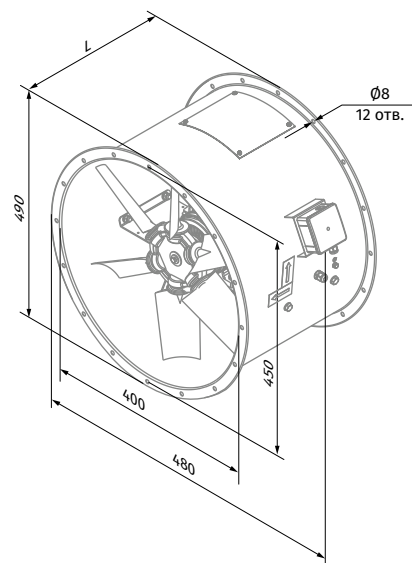
AXIS-P 400-4

Типоразмер	Число полюсов	Напряжение, В/50 Гц	Модель вентилятора с алюминиевой крыльчаткой (AL)	Модель вентилятора с крыльчаткой из укрепленного стекловолоконного полиамида (PAG)	Установочная мощность двигателя Ну, кВт	Частота вращения, мин ⁻¹	Количество лопастей	Угол наклона лопастей, °	Масса, кг	Длина L, мм	Номер графика
400	4	3~400	Axis-P 400-4D/0.12-6/30/AL	Axis-P 400-4D/0.12-6/30/PAG	0,12	1440	6	30	19,5	350	①
			Axis-P 400-4D/0.18-6/35/AL	Axis-P 400-4D/0.18-6/35/PAG	0,18	1440	6	35	19,8	350	②
			Axis-P 400-4D/0.18-6/40/AL	Axis-P 400-4D/0.18-6/40/PAG	0,18	1440	6	40	19,8	350	③
			Axis-P 400-4D/0.25-6/45/AL	Axis-P 400-4D/0.25-6/45/PAG	0,25	1440	6	45	23,2	350	④
			Axis-P 400-4D/0.37-8/45/AL	Axis-P 400-4D/0.37-8/45/PAG	0,37	1440	8	45	23,9	350	⑤

Аэродинамические характеристики



Axis-P 400-4



Axis-P 400-4...-K

ОСЕВЫЕ ВЕНТИЛЯТОРЫ ДЫМОУДАЛЕНИЯ

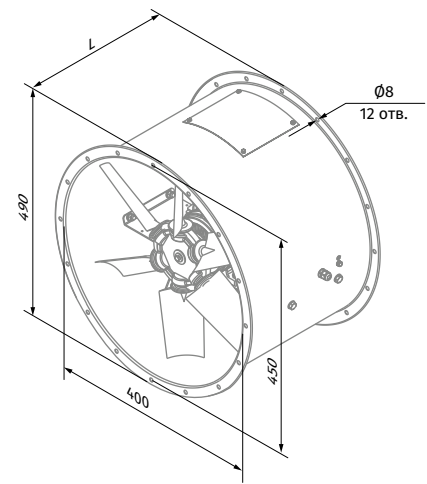
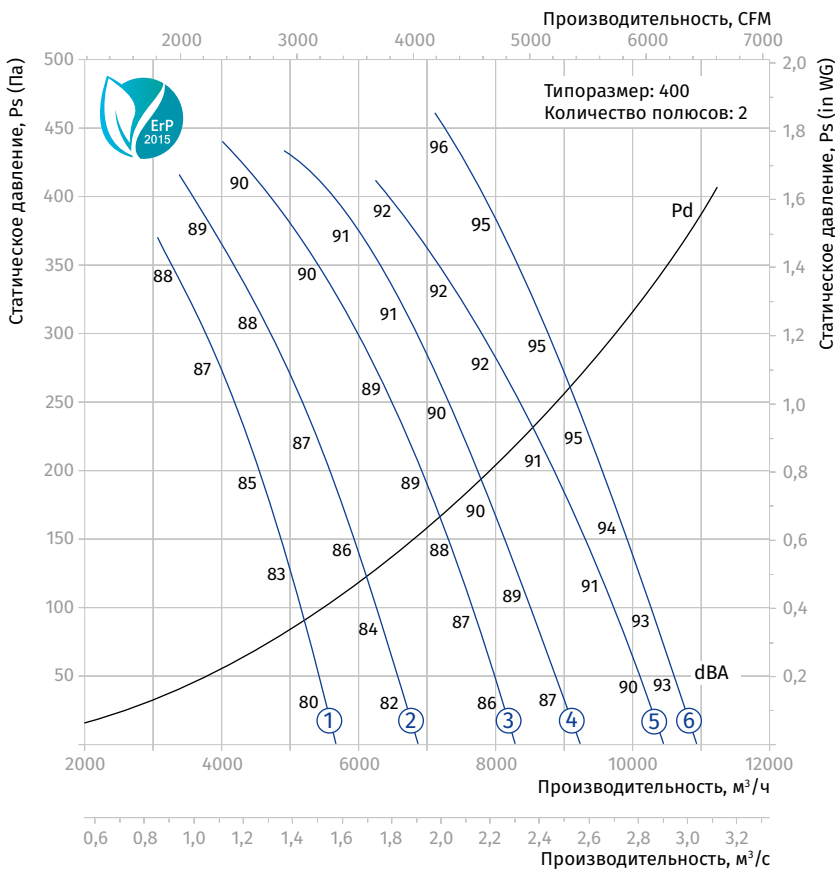
Технические характеристики

AXIS-P 400-2

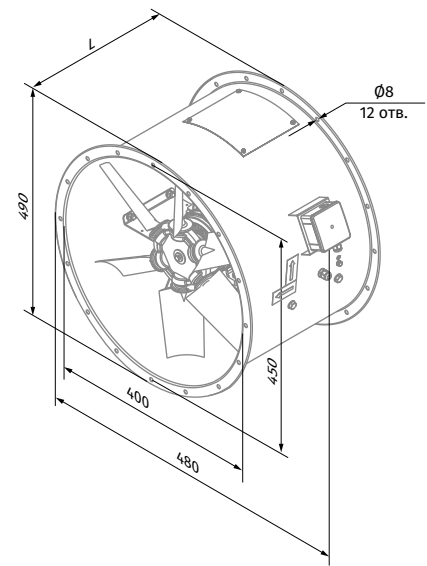
Типоразмер	Число полюсов	Напряжение, В/50 Гц	Модель вентилятора с алюминиевой крыльчаткой (AL)	Модель вентилятора с крыльчаткой из укрепленного стекловолокном полиамида (PAG)	Установочная мощность двигателя Ну, кВт	Частота вращения, мин ⁻¹	Количество лопастей	Угол наклона лопастей, °	Масса, кг	Длина L, мм	Номер графика
400	2	3~400	-	Axis-P 400-2D/0.55-6/25/PAG	0,55	2880	6	25	23,4	350	①
			Axis-P 400-2D/0.75-6/30/AL	Axis-P 400-2D/0.75-6/30/PAG	0,75	2880	6	30	26,5	350 (450*)	②
			Axis-P 400-2D/1.1-6/35/AL	Axis-P 400-2D/1.1-6/35/PAG	1,1	2880	6	35	27,0	450	③
			Axis-P 400-2D/1.5-6/40/AL	Axis-P 400-2D/1.5-6/40/PAG	1,5	2880	6	40	32,5	450	④
			Axis-P 400-2D/2.2-6/45/AL	Axis-P 400-2D/2.2-6/45/PAG	2,2	2880	6	45	34,5	450	⑤
			Axis-P 400-2D/2.2-8/45/AL	Axis-P 400-2D/2.2-8/45/PAG	2,2	2880	8	45	35,0	450	⑥

*С двигателем энергоэффективностью IE3.

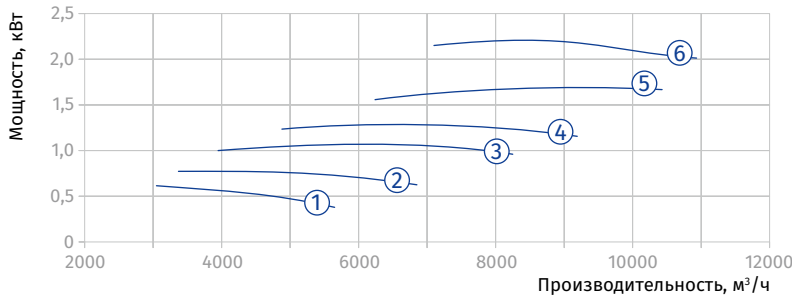
Аэродинамические характеристики



Axis-P 400-2



Axis-P 400-2...-K



ОСВЯЩАЮЩИЕ ВЕНТИЛЯТОРЫ ДЫМОУДАЛЕНИЯ

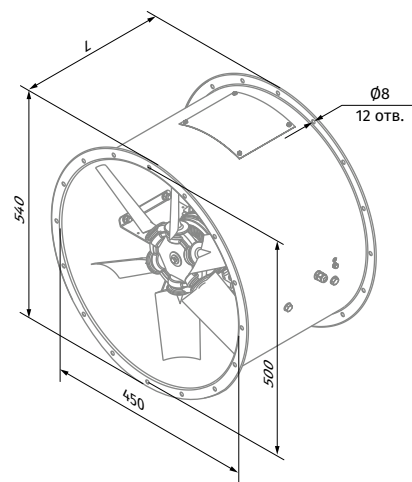
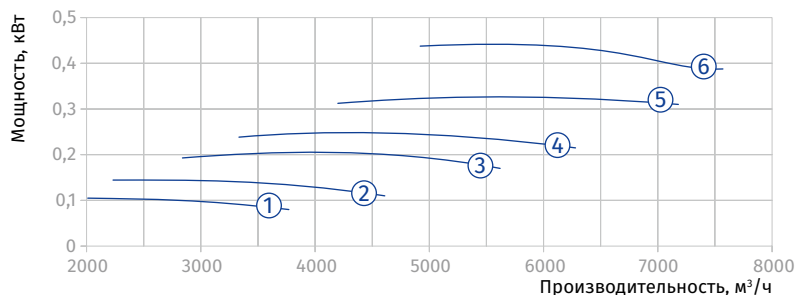
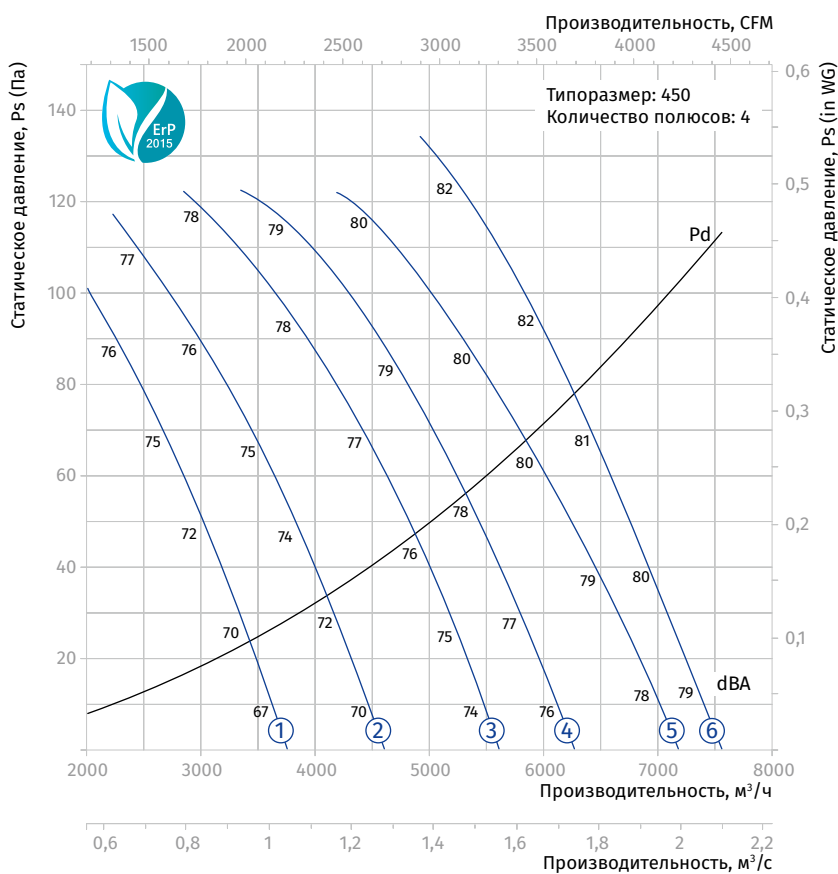
Технические характеристики

AXIS-P 450-4

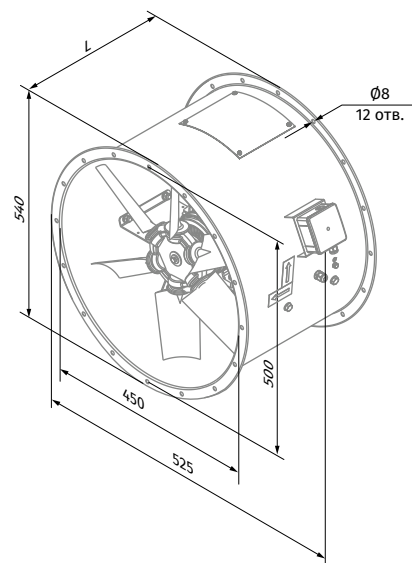
Типо-размер	Число полюсов	Напряжение, В/50 Гц	Модель вентилятора с алюминиевой крыльчаткой (AL)	Модель вентилятора с крыльчаткой из укрепленного стекловолоконного полиамида (PAG)	Установочная мощность двигателя Ну, кВт	Частота вращения, мин ⁻¹	Количество лопастей	Угол наклона лопастей, °	Масса, кг	Длина L, мм	Номер графика
450	4	3~400	-	Axis-P 450-4D/0.12-6/25/PAG	0,12	1440	6	25	29,1	350	①
			Axis-P 450-4D/0.18-6/30/AL	Axis-P 450-4D/0.18-6/30/PAG	0,18	1440	6	30	29,4	350	②
			Axis-P 450-4D/0.25-6/35/AL	Axis-P 450-4D/0.25-6/35/PAG	0,25	1440	6	35	32,8	350	③
			Axis-P 450-4D/0.25-6/40/AL	Axis-P 450-4D/0.25-6/40/PAG	0,25	1440	6	40	32,8	350	④
			Axis-P 450-4D/0.37-6/45/AL	Axis-P 450-4D/0.37-6/45/PAG	0,37	1440	6	45	33	350	⑤
			Axis-P 450-4D/0.55-8/45/AL	Axis-P 450-4D/0.55-8/45/PAG	0,55	1440	8	45	36,6	350 (450*)	⑥

*С двигателем энергоэффективностью IE3.

Аэродинамические характеристики



Axis-P 450-4



Axis-P 450-4...-K

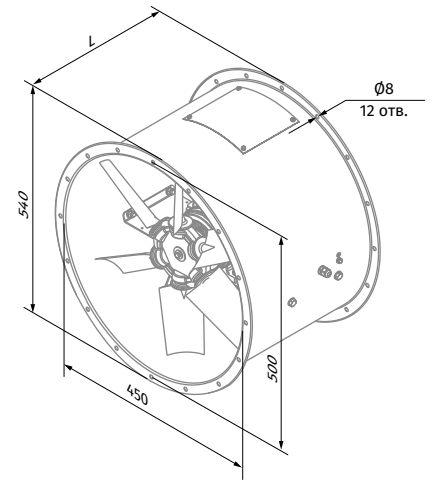
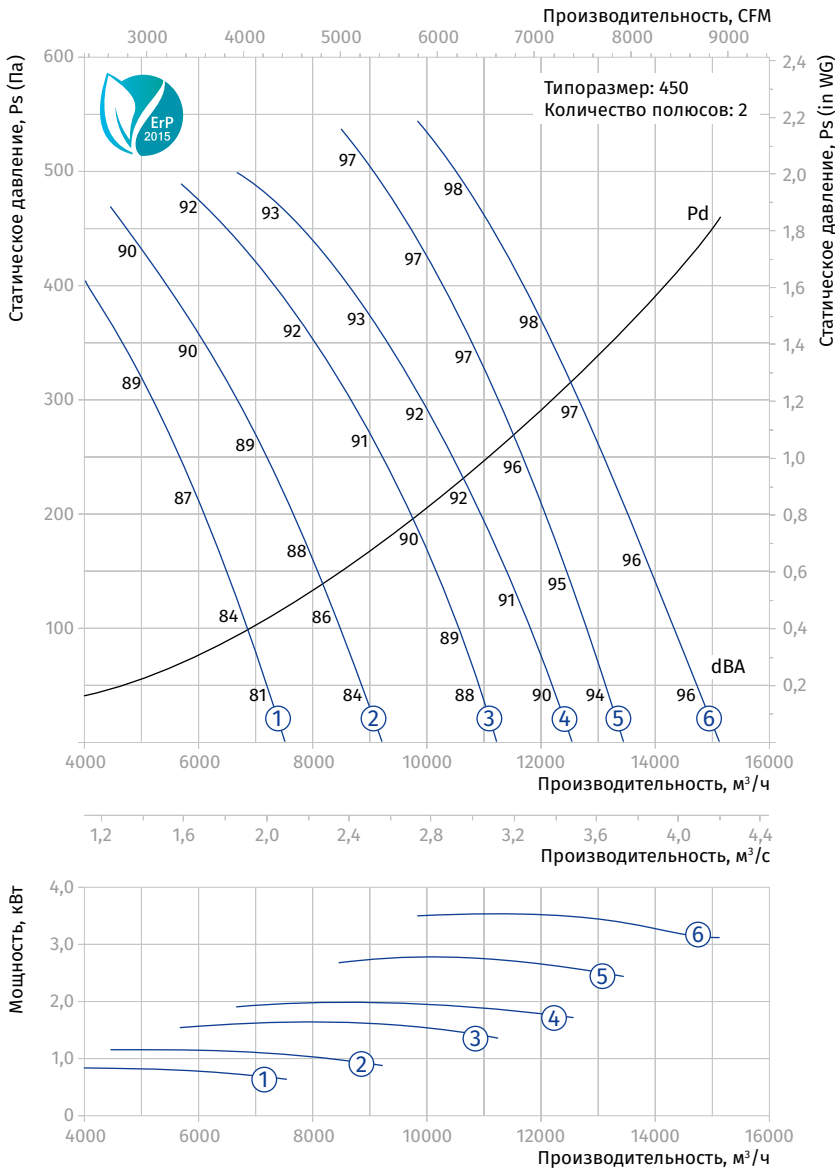
Технические характеристики

AXIS-P 450-2

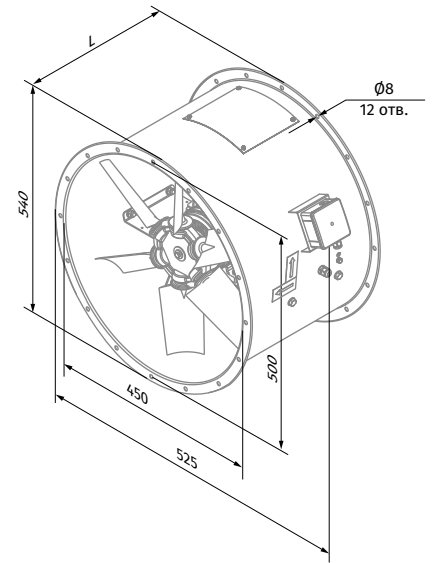
Типоразмер	Число полюсов	Напряжение, В/50 Гц	Модель вентилятора с алюминиевой крыльчаткой (AL)	Модель вентилятора с крыльчаткой из укрепленного стекловолокном полиамида (PAG)	Установочная мощность двигателя N_u , кВт	Частота вращения, мин ⁻¹	Количество лопастей	Угол наклона лопастей, °	Масса, кг	Длина L, мм	Номер графика
450	2	3~400	-	Axis-P 450-2D/0.75-6/25/PAG	0,75	2880	6	25	36,1	350 (450*)	①
			Axis-P 450-2D/1.1-6/30/AL	Axis-P 450-2D/1.1-6/30/PAG	1,1	2880	6	30	36,6	450	②
			Axis-P 450-2D/1.5-6/35/AL	Axis-P 450-2D/1.5-6/35/PAG	1,5	2880	6	35	42,1	450	③
			Axis-P 450-2D/2.2-6/40/AL	Axis-P 450-2D/2.2-6/40/PAG	2,2	2880	6	40	44,1	450	④
			Axis-P 450-2D/3-8/40/AL	Axis-P 450-2D/3-8/40/PAG	3	2880	8	40	53,6	450 (550*)	⑤
			Axis-P 450-2D/4-8/45/AL	Axis-P 450-2D/4-8/45/PAG	4	2880	8	45	63,7	550	⑥

*С двигателем энергоэффективностью IE3.

Аэродинамические характеристики



Axis-P 450-2



Axis-P 450-2...-K

ОСВЯЖАЮЩИЕ ВЕНТИЛЯТОРЫ ДЫМОУДАЛЕНИЯ

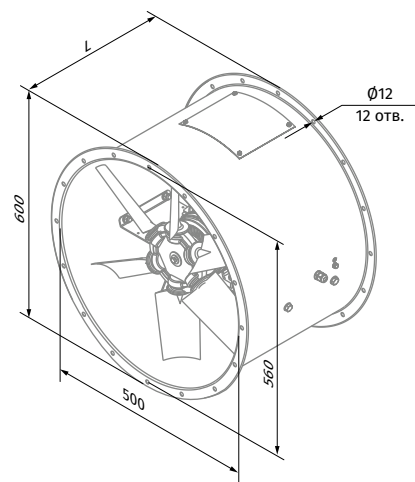
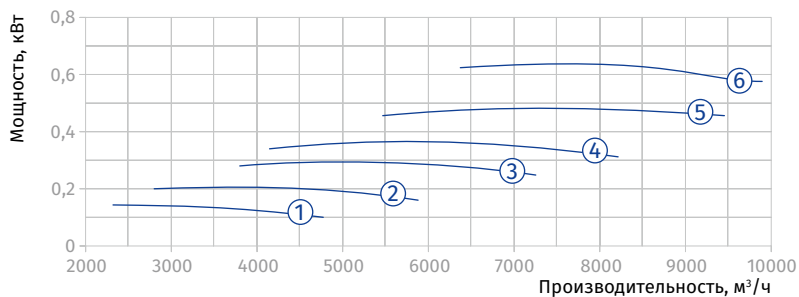
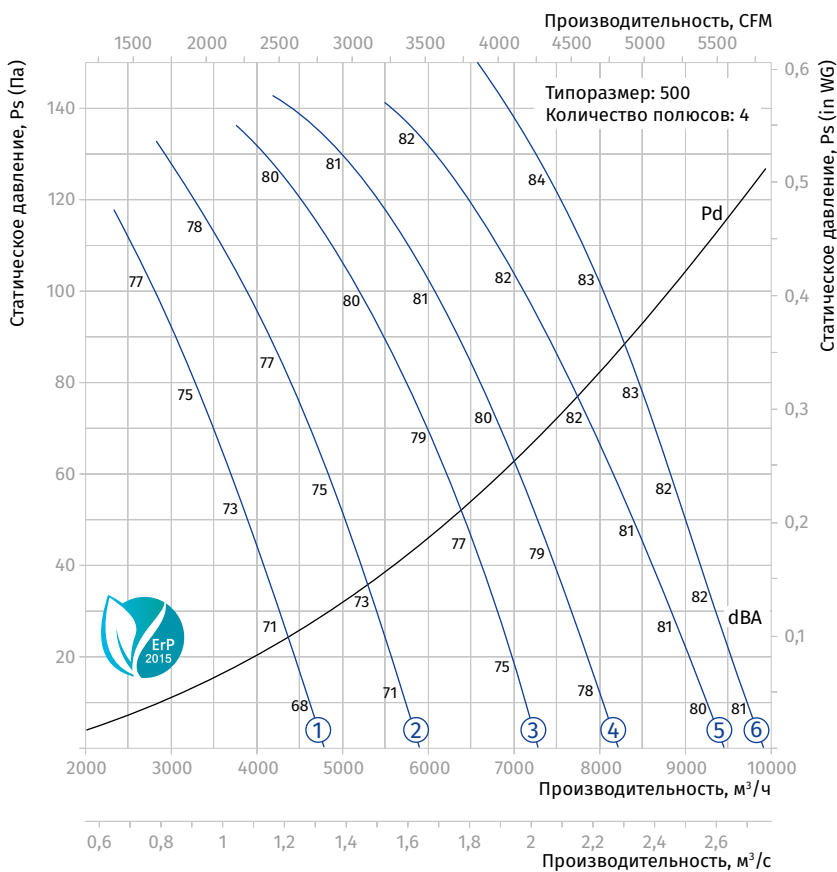
Технические характеристики

AXIS-P 500-4

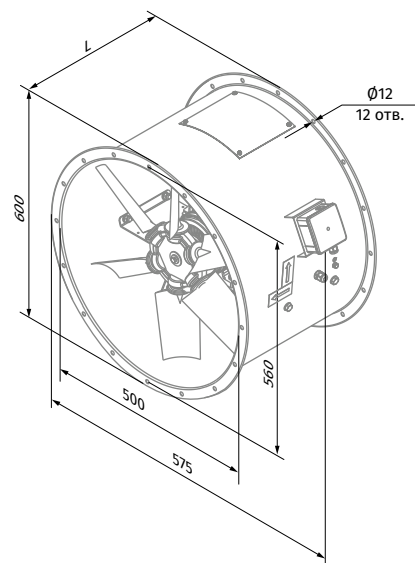
Типоразмер	Число полюсов	Напряжение, В/50 Гц	Модель вентилятора с алюминиевой крыльчаткой (AL)	Модель вентилятора с крыльчаткой из укрепленного стекловолоконного полиамида (PAG)	Установочная мощность двигателя Nu, кВт	Частота вращения, мин ⁻¹	Количество лопастей	Угол наклона лопастей, °	Масса, кг	Длина L, мм	Номер графика
500	4	3~400	-	Axis-P 500-4D/0.18-6/25/PAG	0,18	1440	6	25	61,5	350	①
			Axis-P 500-4D/0.25-6/30/AL	Axis-P 500-4D/0.25-6/30/PAG	0,25	1440	6	30	61,7	350	②
			Axis-P 500-4D/0.37-6/35/AL	Axis-P 500-4D/0.37-6/35/PAG	0,37	1440	6	35	64,8	350	③
			Axis-P 500-4D/0.37-6/40/AL	Axis-P 500-4D/0.37-6/40/PAG	0,37	1440	6	40	64,8	350	④
			Axis-P 500-4D/0.55-6/45/AL	Axis-P 500-4D/0.55-6/45/PAG	0,55	1440	6	45	65,6	450	⑤
			Axis-P 500-4D/0.75-8/45/AL	Axis-P 500-4D/0.75-8/45/PAG	0,75	1440	8	45	71,4	450	⑥

*С двигателем энергоэффективностью IE3.

Аэродинамические характеристики



Axis-P 500-4



Axis-P 500-4...-K



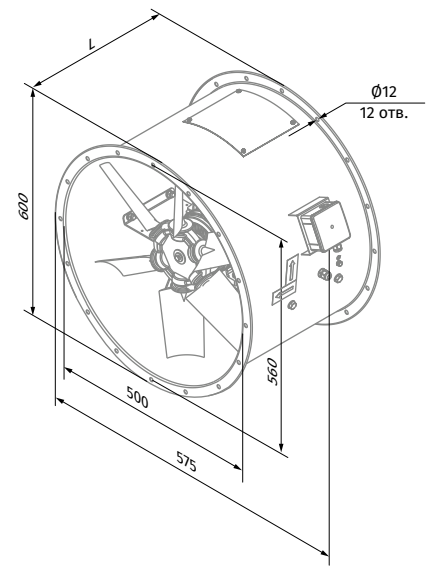
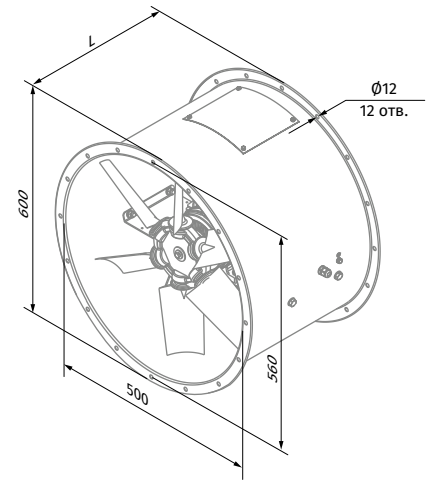
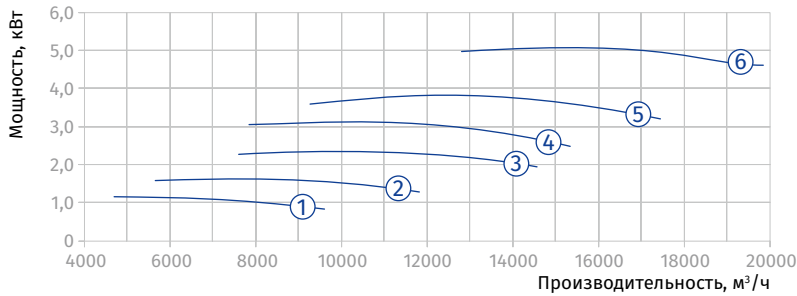
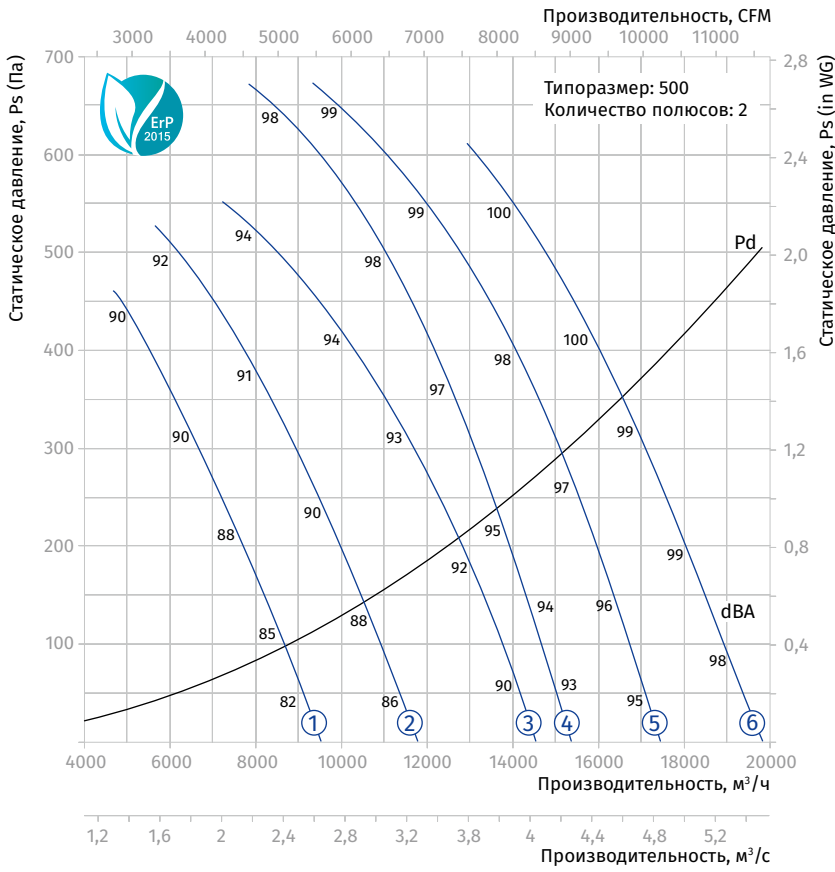
Технические характеристики

AXIS-P 500-2

Типоразмер	Число полюсов	Напряжение, В/50 Гц	Модель вентилятора с алюминиевой крыльчаткой (AL)	Модель вентилятора с крыльчаткой из укрепленного стекловолокном полиамида (PAG)	Установочная мощность двигателя Ну, кВт	Частота вращения, мин ⁻¹	Количество лопастей	Угол наклона лопастей, °	Масса, кг	Длина L, мм	Номер графика
500	2	3~400	-	Axis-P 500-2D/1.1-6/25/PAG	1,1	2880	6	25	48,2	450	①
			Axis-P 500-2D/1.5-6/30/AL	Axis-P 500-2D/1.5-6/30/PAG	1,5	2880	6	30	53,7	450	②
			Axis-P 500-2D/2.2-6/35/AL	Axis-P 500-2D/2.2-6/35/PAG	2,2	2880	6	35	55,7	450	③
			Axis-P 500-2D/3-8/35/AL	Axis-P 500-2D/3-8/35/PAG	3	2880	8	35	65,3	450 (550*)	④
			Axis-P 500-2D/4-8/40/AL	Axis-P 500-2D/4-8/40/PAG	4	2880	8	40	75,4	550	⑤
			Axis-P 500-2D/5.5-8/45/AL	Axis-P 500-2D/5.5-8/45/PAG	5,5	2880	8	45	96,8	550	⑥

*С двигателем энергоэффективностью IE3.

Аэродинамические характеристики



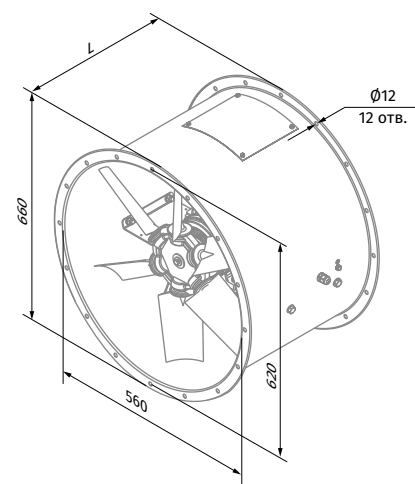
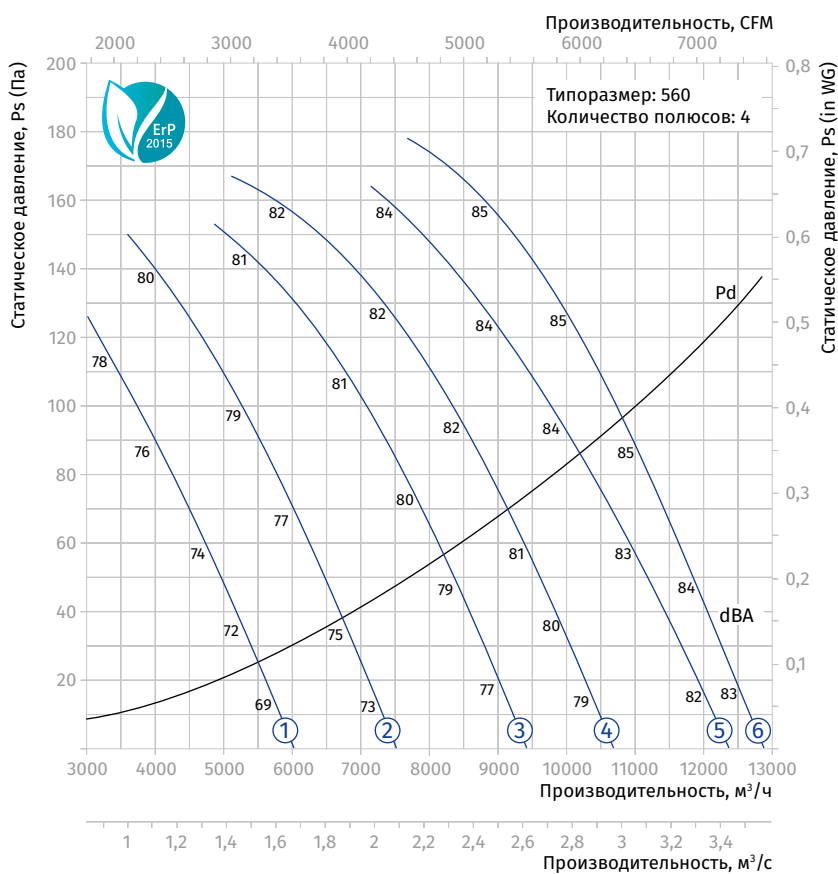
Технические характеристики

AXIS-P 560-4

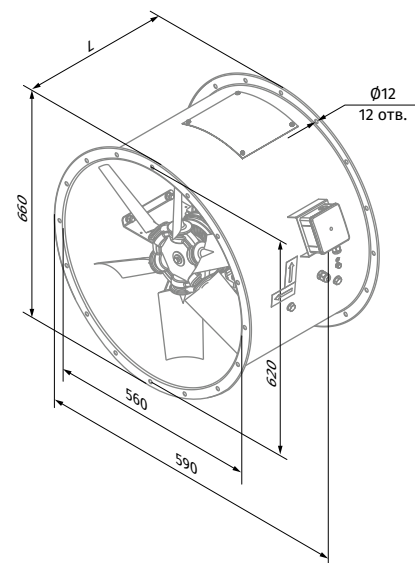
Типо-размер	Число полюсов	Напряжение, В/50 Гц	Модель вентилятора с алюминиевой крыльчаткой (AL)	Модель вентилятора с крыльчаткой из укрепленного стекловолокном полиамида (PAG)	Установочная мощность двигателя Ну, кВт	Частота вращения, мин ⁻¹	Количество лопастей	Угол наклона лопастей, °	Масса, кг	Длина L, мм	Номер графика
560	4	3~400	-	Axis-P 560-4D/0.25-6/25/PAG	0,25	1440	6	25	61,5	350	①
			Axis-P 560-4D/0.37-6/30/AL	Axis-P 560-4D/0.37-6/30/PAG	0,37	1440	6	30	61,7	350	②
			Axis-P 560-4D/0.55-6/35/AL	Axis-P 560-4D/0.55-6/35/PAG	0,55	1440	6	35	64,8	350 (450*)	③
			Axis-P 560-4D/0.55-6/40/AL	Axis-P 560-4D/0.55-6/40/PAG	0,55	1440	6	40	64,8	350 (450*)	④
			Axis-P 560-4D/0.75-6/45/AL	Axis-P 560-4D/0.75-6/45/PAG	0,75	1440	6	45	65,6	450	⑤
			Axis-P 560-4D/1.1-8/45/AL	Axis-P 560-4D/1.1-8/45/PAG	1,1	1440	8	45	71,4	450	⑥

*С двигателем энергоэффективностью IE3.

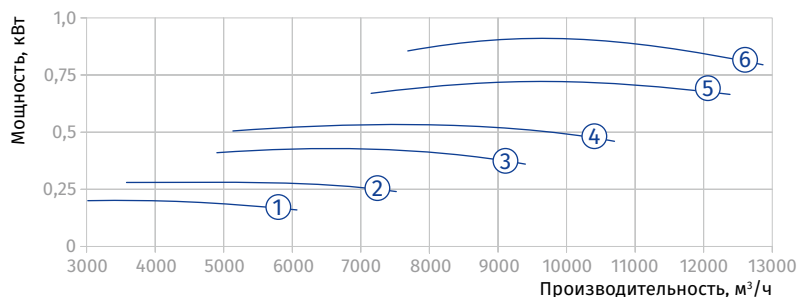
Аэродинамические характеристики



Axis-P 560-4



Axis-P 560-4...-K



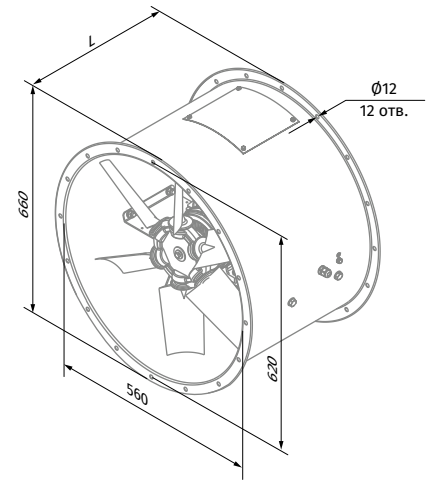
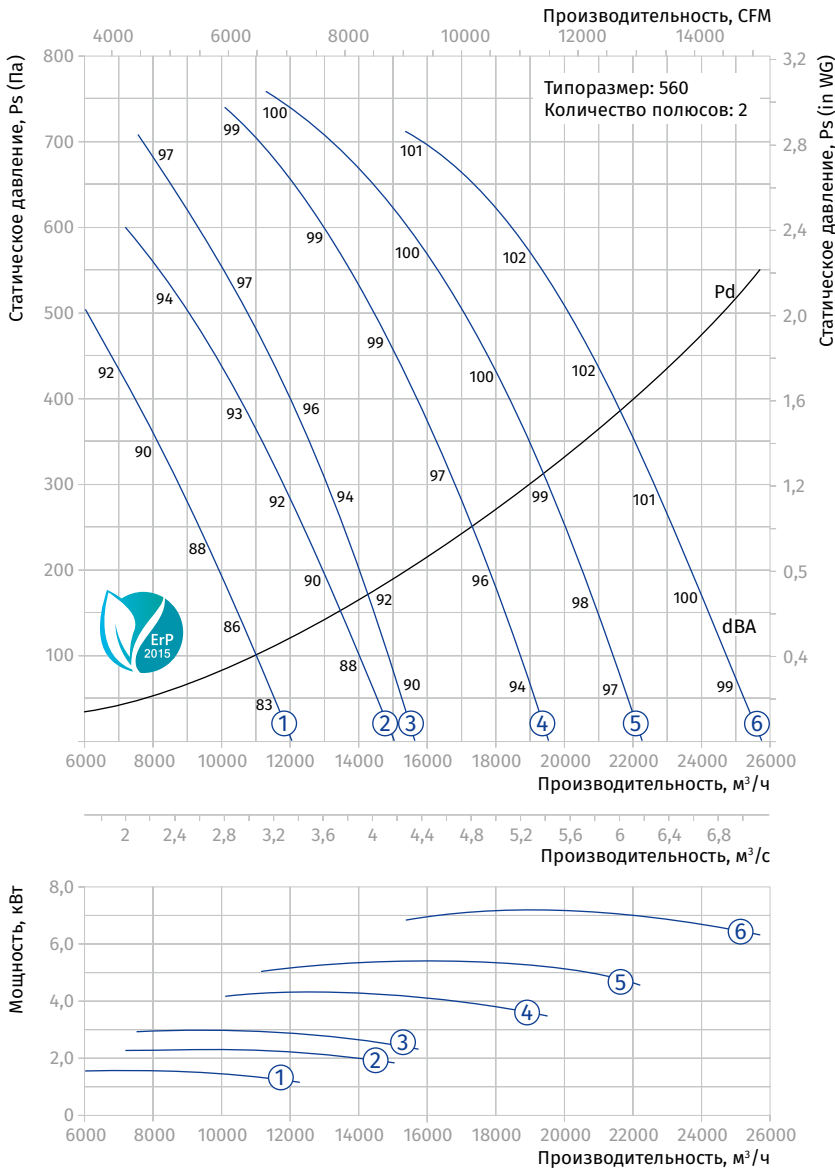
Технические характеристики

AXIS-P 560-2

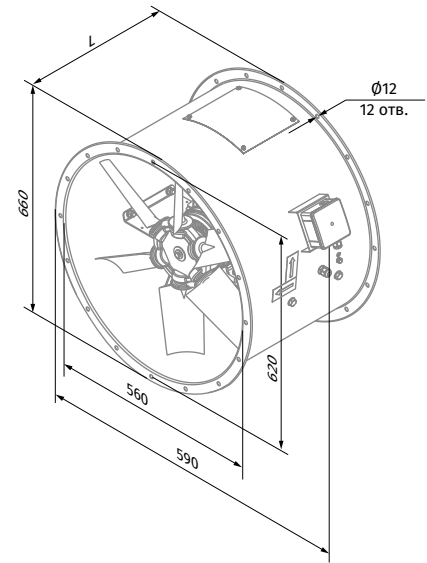
Типоразмер	Число полюсов	Напряжение, В/50 Гц	Модель вентилятора с алюминиевой крыльчаткой (AL)	Модель вентилятора с крыльчаткой из укрепленного стекловолокном полиамида (PAG)	Установочная мощность двигателя Ну, кВт	Частота вращения, мин ⁻¹	Количество лопастей	Угол наклона лопастей, °	Масса, кг	Длина L, мм	Номер графика
560	2	3~400	-	Axis-P 560-2D/1.5-6/25/PAG	1,5	2880	6	25	70,8	450	①
			Axis-P 560-2D/2.2-6/30/AL	Axis-P 560-2D/2.2/6/30/PAG	2,2	2880	6	30	72,8	450	②
			Axis-P 560-2D/3-8/30/AL	Axis-P 560-2D/3-8/30/PAG	3	2880	8	30	82,4	450 (550*)	③
			Axis-P 560-2D/4-8/35/AL	Axis-P 560-2D/4-8/35/PAG	4	2880	8	35	92,5	550	④
			Axis-P 560-2D/5.5-8/40/AL	Axis-P 560-2D/5.5-8/40/PAG	5,5	2880	8	40	113,9	550	⑤
			Axis-P 560-2D/7.5-8/45/AL	Axis-P 560-2D/7.5-8/45/PAG	7,5	2880	8	45	117,9	550 (650*)	⑥

*С двигателем энергоэффективностью IE3.

Аэродинамические характеристики



Axis-P 560-2



Axis-P 560-2...-K

ОСВЯЖАЮЩИЕ ВЕНТИЛЯТОРЫ ДЫМОУДАЛЕНИЯ

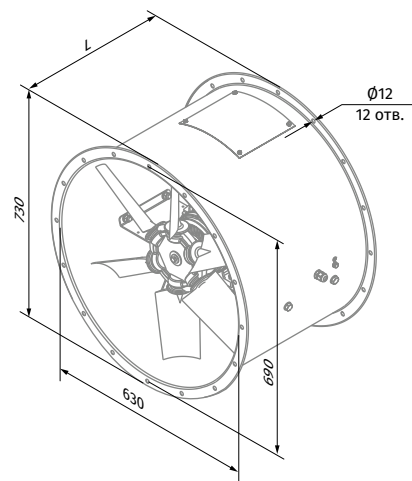
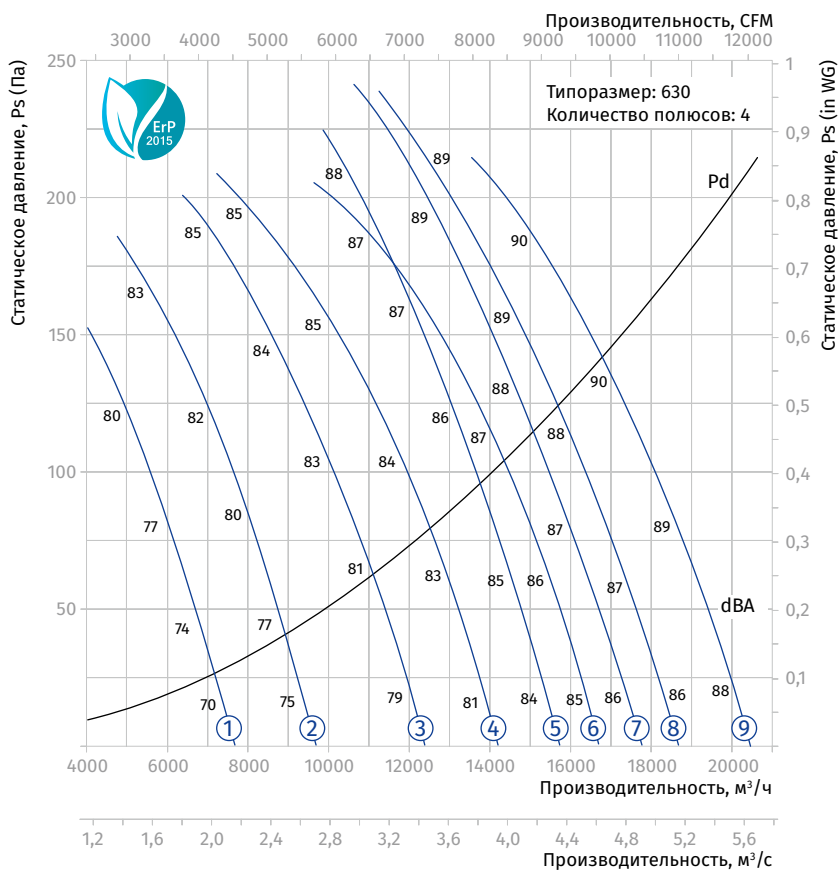
Технические характеристики

AXIS-P 630-4

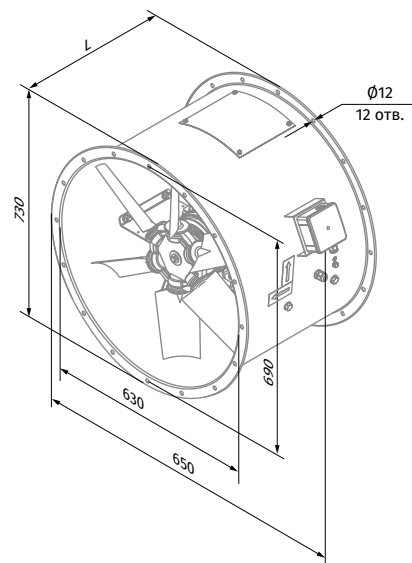
Типо-размер	Число полюсов	Напря-жение, В/50 Гц	Модель вентилятора с алюминиевой крыльчаткой (AL)	Модель вентилятора с крыльчаткой из укреплен-ного стекловолоконного полиамида (PAG)	Установочная мощность двигателя Ну, кВт	Частота вращения, мин ⁻¹	Количество лопастей	Угол наклона лопастей, °	Масса, кг	Длина L, мм	Номер графика
630	4	3~400	-	Axis-P 630-4D/0.37-8/25/PAG	0,37	1440	8	25	67,9	350	①
			Axis-P 630-4D/0.55-8/30/AL	Axis-P 630-4D/0.55-8/30/PAG	0,55	1440	8	30	71	350 (450*)	②
			Axis-P 630-4D/0.75-8/35/AL	Axis-P 630-4D/0.75-8/35/PAG	0,75	1440	8	35	71,8	450	③
			Axis-P 630-4D/1.1-8/40/AL	Axis-P 630-4D/1.1-8/40/PAG	1,1	1440	8	40	77	450	④
			Axis-P 630-4D/1.5-6/32.5/AL	Axis-P 630-4D/1.5-6/32.5/PAG	1,5	1440	6	32,5	81,1	450	⑤
			Axis-P 630-4D/1.5-8/45/AL	Axis-P 630-4D/1.5-8/45/PAG	1,5	1440	8	45	80	450	⑥
			Axis-P 630-4D/1.5-6/37.5/AL	Axis-P 630-4D/1.5-6/37.5/PAG	1,5	1440	6	37,5	81,1	450	⑦
			Axis-P 630-4D/2.2-6/40/AL	Axis-P 630-4D/2.2-6/40/PAG	2,2	1440	6	40	83,2	450 (550*)	⑧
			Axis-P 630-4D/2.2-6/45/AL	Axis-P 630-4D/2.2-6/45/PAG	2,2	1440	6	45	83,2	450 (550*)	⑨

*С двигателем энергоэффективностью IE3.

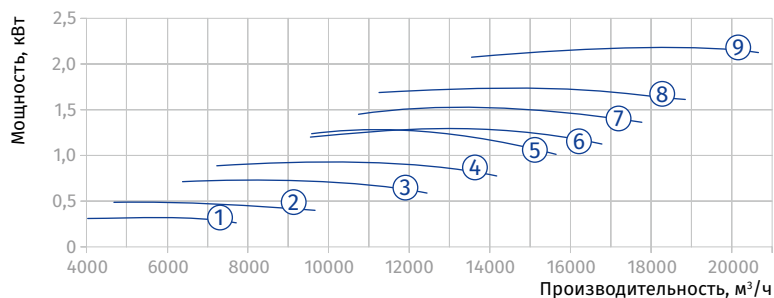
Аэродинамические характеристики



Axis-P 630-4



Axis-P 630-4...-K



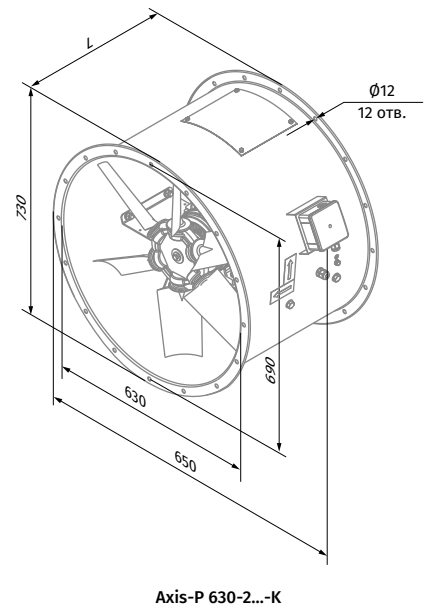
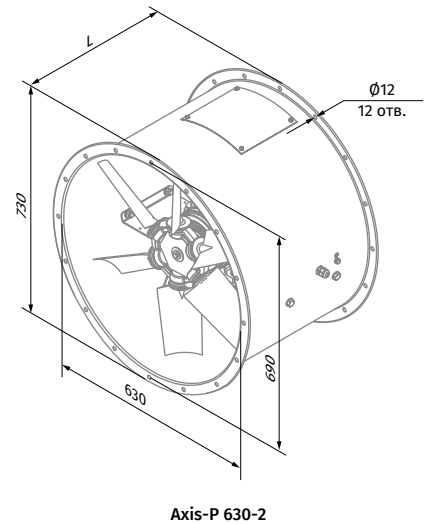
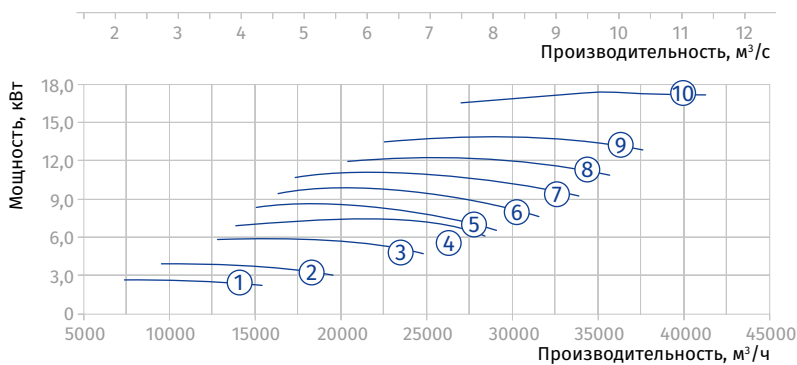
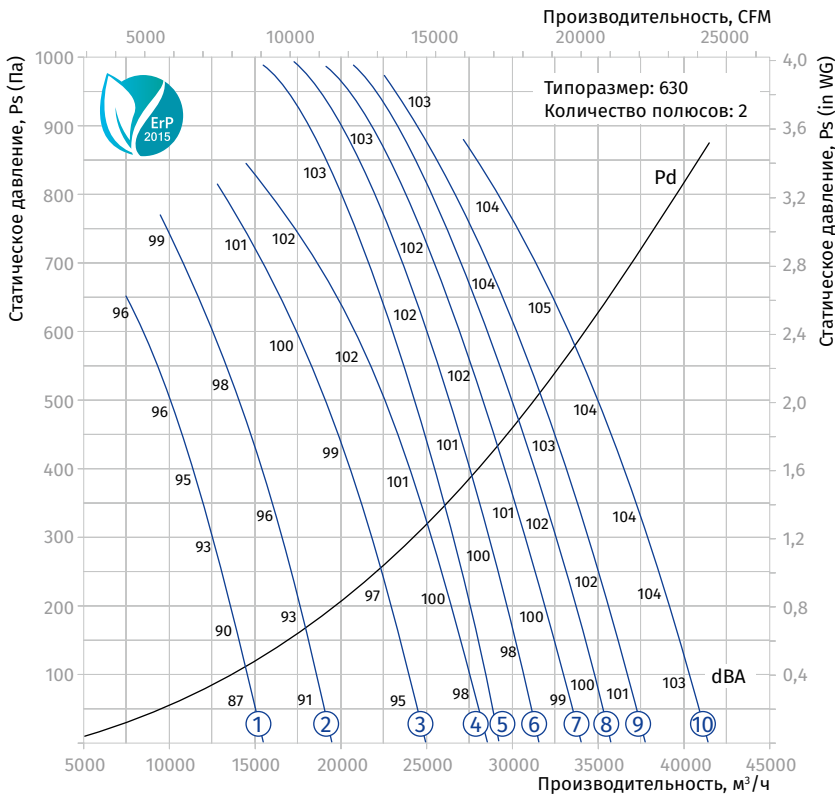
Технические характеристики

AXIS-P 630-2

Типоразмер	Число полюсов	Напряжение, В/50 Гц	Модель вентилятора с алюминиевой крыльчаткой (AL)	Модель вентилятора с крыльчаткой из укрепленного стекловолокном полиамида (PAG)	Установочная мощность двигателя Ну, кВт	Частота вращения, мин ⁻¹	Количество лопастей	Угол наклона лопастей, °	Масса, кг	Длина L, мм	Номер графика
630	2	3~400	-	Axis-P 630-2D/3-8/25/PAG	3	2880	8	25	88	450 (550*)	①
			Axis-P 630-2D/4-8/30/AL	Axis-P 630-2D/4-8/30/PAG	4	2880	8	30	98,1	550	②
			Axis-P 630-2D/5.5-8/35/AL	Axis-P 630-2D/5.5-8/35/PAG	5,5	2880	8	35	119,5	550	③
			Axis-P 630-2D/7.5-8/40/AL	Axis-P 630-2D/7.5-8/40/PAG	7,5	2880	8	40	123,5	550 (650*)	④
			Axis-P 630-2D/9.2-6/30/AL	Axis-P 630-2D/9.2-6/30/PAG	9,2	2880	6	30	130,1	650	⑤
			Axis-P 630-2D/11-6/32.5/AL	Axis-P 630-2D/11-6/32.5/PAG	11	2880	6	32,5	154,1	650 (750*)	⑥
			Axis-P 630-2D/11-6/35/AL	Axis-P 630-2D/11-6/35/PAG	11	2880	6	35	154,1	650 (750*)	⑦
			Axis-P 630-2D/15-6/37.5/AL	Axis-P 630-2D/15-6/37.5/PAG	15	2880	6	37,5	166,7	750	⑧
			Axis-P 630-2D/15-6/40/AL	Axis-P 630-2D/15-6/40/PAG	15	2880	6	40	166,7	750	⑨
			Axis-P 630-2D/18.5-6/45/AL	Axis-P 630-2D/18.5-6/45/PAG	18,5	2880	6	45	179,8	750	⑩

*С двигателем энергоэффективностью IE3.

Аэродинамические характеристики



ОСВЯЩАЮЩИЕ ВЕНТИЛЯТОРЫ ДЫМОУДАЛЕНИЯ

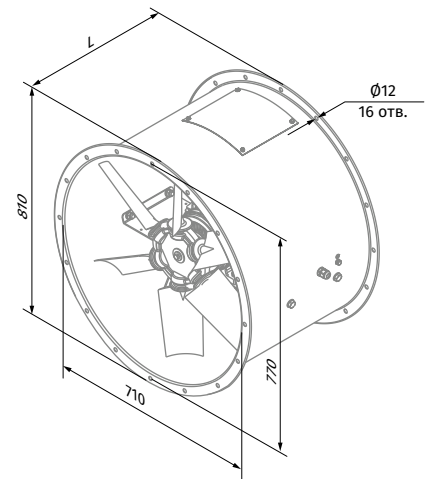
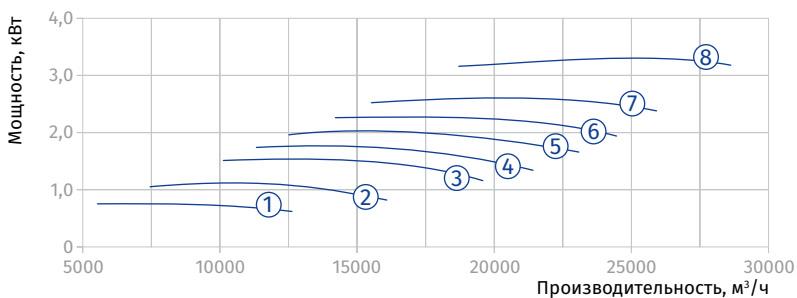
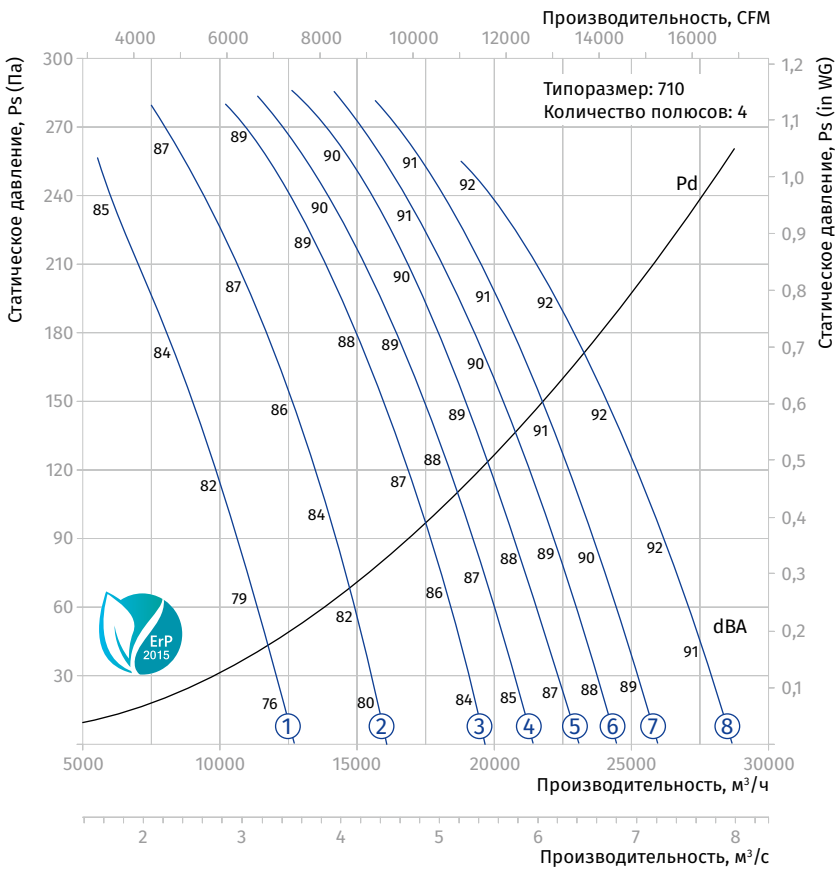
Технические характеристики

AXIS-P 710-4

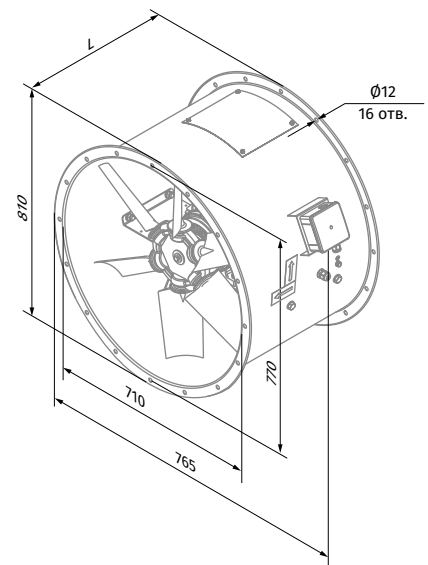
Типо-размер	Число полюсов	Напряжение, В/50 Гц	Модель вентилятора с алюминиевой крыльчаткой (AL)	Модель вентилятора с крыльчаткой из укрепленного стекловолоконного полиамида (PAG)	Установочная мощность двигателя Ну, кВт	Частота вращения, мин ⁻¹	Количество лопастей	Угол наклона лопастей, °	Масса, кг	Длина L, мм	Номер графика
710	4	3~400	Axis-P 710-4D/0.75-6/20/AL	Axis-P 710-4D/0.75-6/20/PAG	0,75	1440	6	20	99,1	450	①
			Axis-P 710-4D/1.1-6/25/AL	Axis-P 710-4D/1.1-6/25/PAG	1,1	1440	6	25	104,3	450	②
			Axis-P 710-4D/1.5-6/30/AL	Axis-P 710-4D/1.5-6/30/PAG	1,5	1440	6	30	107,3	450	③
			Axis-P 710-4D/2.2-6/32.5/AL	Axis-P 710-4D/2.2-6/32.5/PAG	2,2	1440	6	32,5	109,4	450 (550*)	④
			Axis-P 710-4D/2.2-6/35/AL	Axis-P 710-4D/2.2-6/35/PAG	2,2	1440	6	35	109,4	450 (550*)	⑤
			Axis-P 710-4D/2.2-6/37.5/AL	Axis-P 710-4D/2.2-6/37.5/PAG	2,2	1440	6	37,5	109,4	450 (550*)	⑥
			Axis-P 710-4D/3-6/40/AL	Axis-P 710-4D/3-6/40/PAG	3	1440	6	40	118,3	550	⑦
			Axis-P 710-4D/4-6/45/AL	Axis-P 710-4D/4-6/45/PAG	4	1440	6	45	129,4	550	⑧

*С двигателем энергоэффективностью IE3.

Аэродинамические характеристики



Axis-P 710-4



Axis-P 710-4...-K

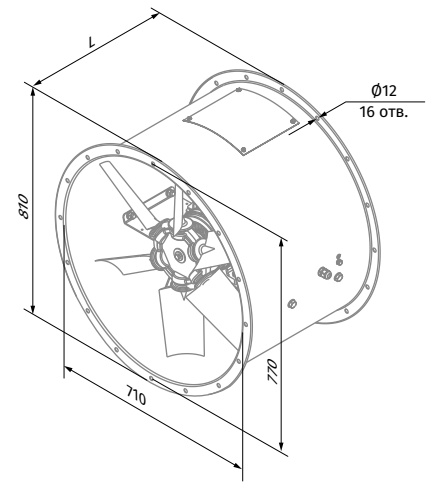
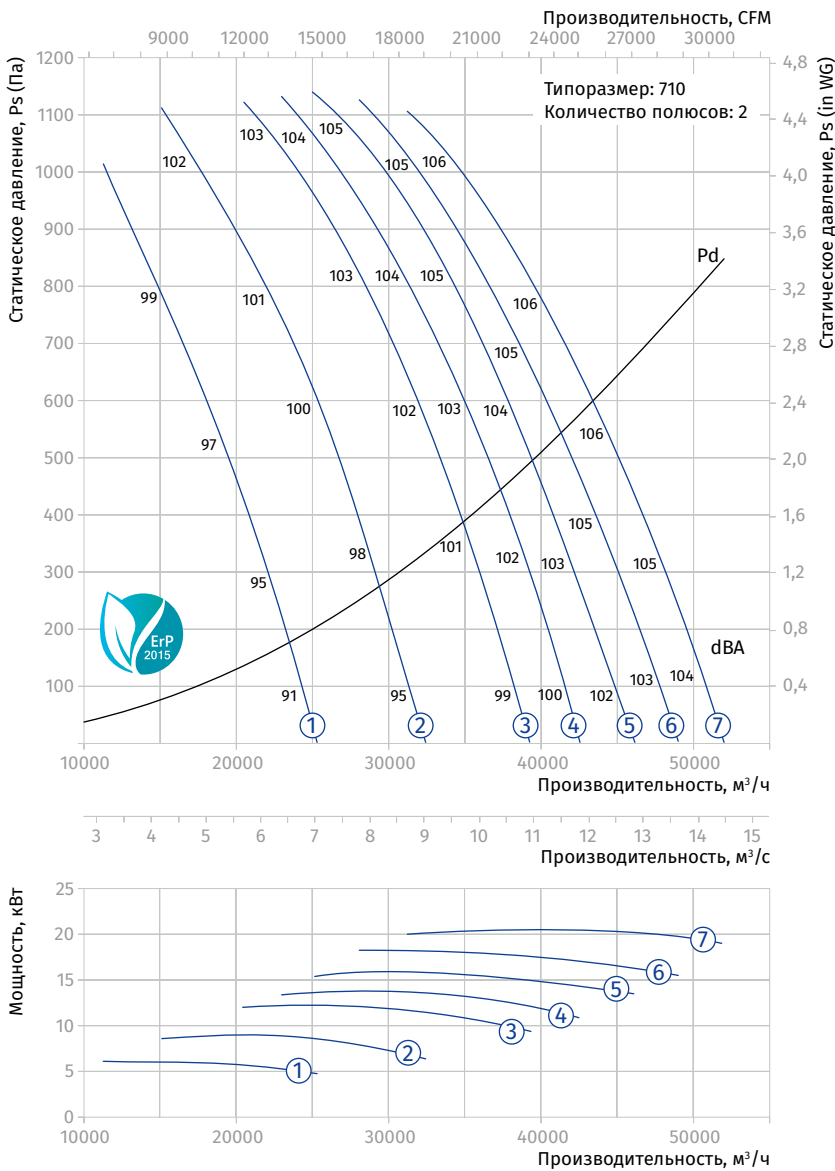
Технические характеристики

AXIS-P 710-2

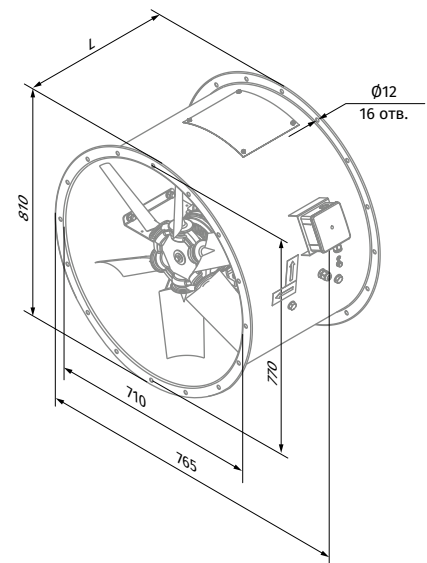
Типоразмер	Число полюсов	Напряжение, В/50 Гц	Модель вентилятора с алюминиевой крыльчаткой (AL)	Модель вентилятора с крыльчаткой из укрепленного стекловолоконного полиамида (PAG)	Установочная мощность двигателя Nu, кВт	Частота вращения, мин ⁻¹	Количество лопастей	Угол наклона лопастей, °	Масса, кг	Длина L, мм	Номер графика
710	2	3~400	Axis-P 710-2D/7.5-6/20/AL	Axis-P 710-2D/7.5-6/20/PAG	7,5	2880	6	20	150,8	550 (650*)	①
			Axis-P 710-2D/9.2-6/25/AL	Axis-P 710-2D/9.2-6/25/PAG	9,2	2880	6	25	156,3	650	②
			Axis-P 710-2D/15-6/30/AL	Axis-P 710-2D/15-6/30/PAG	15	2880	6	30	192,9	750	③
			Axis-P 710-2D/15-6/32.5/AL	Axis-P 710-2D/15-6/32.5/PAG	15	2880	6	32,5	192,9	750	④
			Axis-P 710-2D/18.5-6/35/AL	Axis-P 710-2D/18.5-6/35/PAG	18,5	2880	6	35	206	750	⑤
			Axis-P 710-2D/18.5-6/37.5/AL	Axis-P 710-2D/18.5-6/37.5/PAG	18,5	2880	6	37,5	206	750	⑥
			Axis-P 710-2D/22-6/40/AL	Axis-P 710-2D/22-6/40/PAG	22	2880	6	40	246	850	⑦

*С двигателем энергоэффективностью IE3.

Аэродинамические характеристики



Axis-P 710-2



Axis-P 710-2...-K

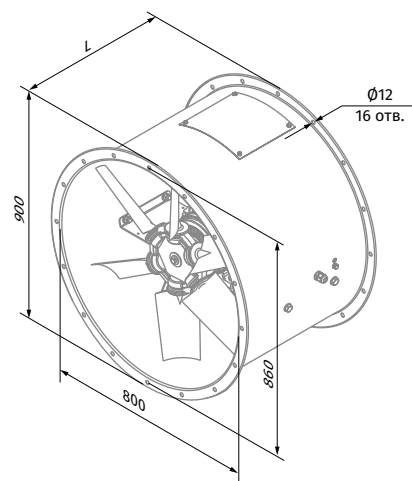
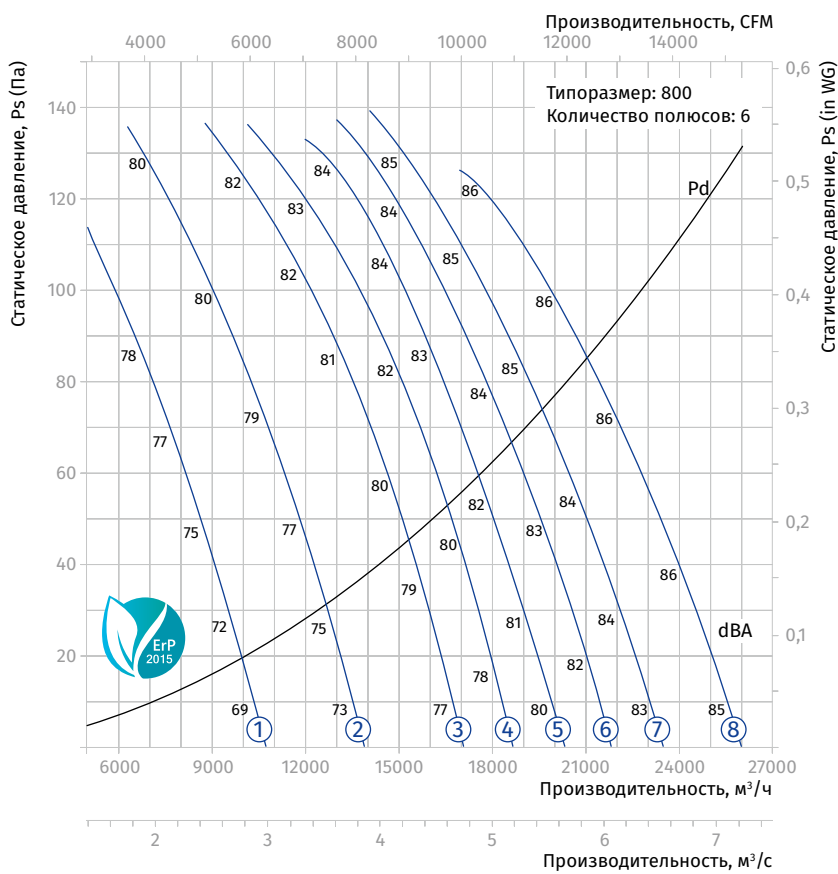
ОСВЯЖАЮЩИЕ ВЕНТИЛЯТОРЫ ДЫМОУДАЛЕНИЯ

Технические характеристики

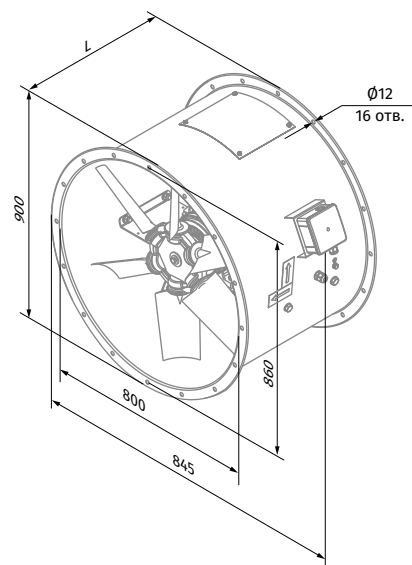
AXIS-P 800-6

Типо-размер	Число полюсов	Напряжение, В/50 Гц	Модель вентилятора с алюминиевой крыльчаткой (AL)	Модель вентилятора с крыльчаткой из укрепленного стекловолокном полиамида (PAG)	Установочная мощность двигателя Ну, кВт	Частота вращения, мин ⁻¹	Количество лопастей	Угол наклона лопастей, °	Масса, кг	Длина L, мм	Номер графика
800	6	3~400	Axis-P 800-6D/0.37-6/20/AL	Axis-P 800-6D/0.37-6/20/PAG	0,37	960	6	20	109,6	450	①
			Axis-P 800-6D/0.55-6/25/AL	Axis-P 800-6D/0.55-6/25/PAG	0,55	960	6	25	111,1	450	②
			Axis-P 800-6D/0.75-6/30/AL	Axis-P 800-6D/0.75-6/30/PAG	0,75	960	6	30	116,4	450	③
			Axis-P 800-6D/0.75-6/32.5/AL	Axis-P 800-6D/0.75-6/32.5/PAG	0,75	960	6	32,5	116,4	450	④
			Axis-P 800-6D/1.1-6/35/AL	Axis-P 800-6D/1.1-6/35/PAG	1,1	960	6	35	116,5	450	⑤
			Axis-P 800-6D/1.1-6/37.5/AL	Axis-P 800-6D/1.1-6/37.5/PAG	1,1	960	6	37,5	116,5	450	⑥
			Axis-P 800-6D/1.1-6/40/AL	Axis-P 800-6D/1.1-6/40/PAG	1,1	960	6	40	116,5	450	⑦
			Axis-P 800-6D/1.5-6/45/AL	Axis-P 800-6D/1.5-6/45/PAG	1,5	960	6	45	124,6	550	⑧

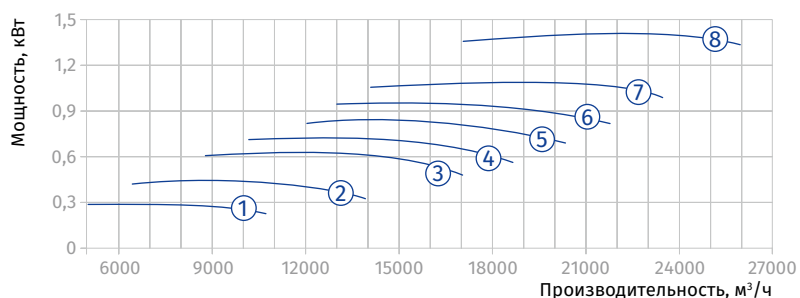
Аэродинамические характеристики



Axis-P 800-6



Axis-P 800-6...-K



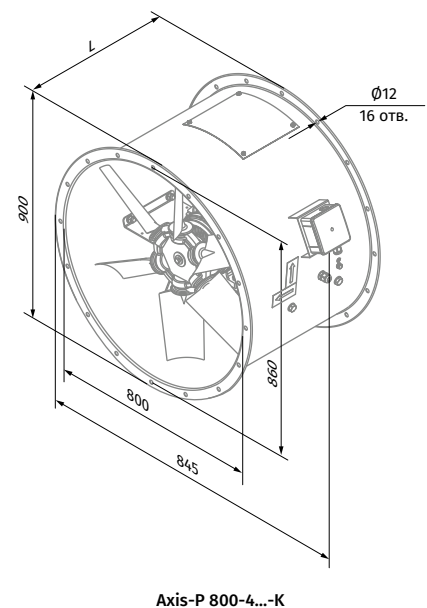
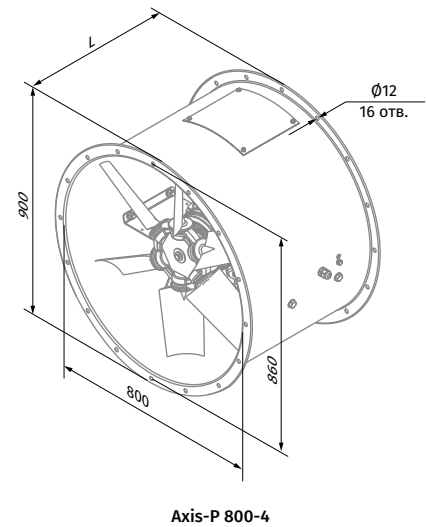
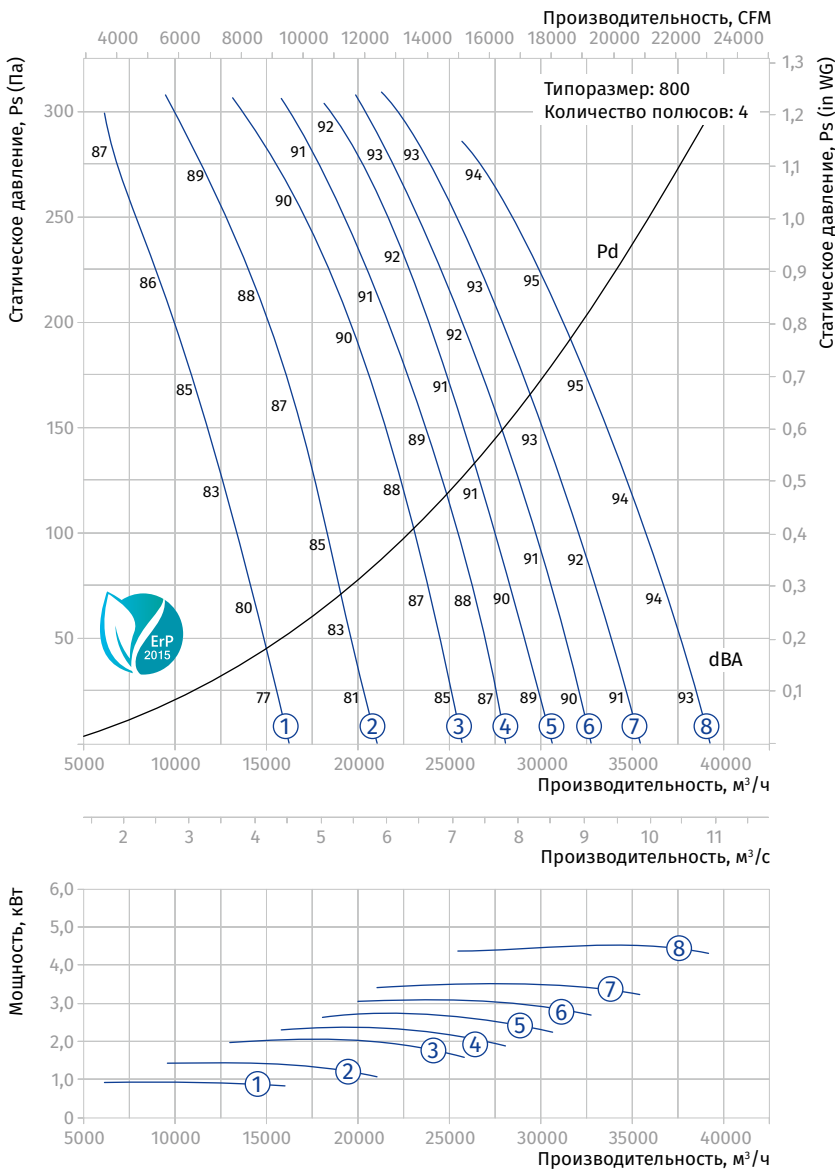
Технические характеристики

AXIS-P 800-4

Типоразмер	Число полюсов	Напряжение, В/50 Гц	Модель вентилятора с алюминиевой крыльчаткой (AL)	Модель вентилятора с крыльчаткой из укрепленного стекловолокном полиамида (PAG)	Установочная мощность двигателя Nu, кВт	Частота вращения, мин ⁻¹	Количество лопастей	Угол наклона лопастей, °	Масса, кг	Длина L, мм	Номер графика
800	4	3~400	Axis-P 800-4D/1.1-6/20/AL	Axis-P 800-4D/1.1-6/20/PAG	1,1	1440	6	20	115,6	450	①
			Axis-P 800-4D/1.5-6/25/AL	Axis-P 800-4D/1.5-6/25/PAG	1,5	1440	6	25	118,6	450	②
			Axis-P 800-4D/2.2-6/30/AL	Axis-P 800-4D/2.2-6/30/PAG	2,2	1440	6	30	120,7	450/(550*)	③
			Axis-P 800-4D/3-6/32.5/AL	Axis-P 800-4D/3-6/32.5/PAG	3	1440	6	32,5	129,6	550	④
			Axis-P 800-4D/3-6/35/AL	Axis-P 800-4D/3-6/35/PAG	3	1440	6	35	129,6	550	⑤
			Axis-P 800-4D/4-6/37.5/AL	Axis-P 800-4D/4-6/37.5/PAG	4	1440	6	37,5	140,7	550	⑥
			Axis-P 800-4D/4-6/40/AL	Axis-P 800-4D/4-6/40/PAG	4	1440	6	40	140,7	550	⑦
			Axis-P 800-4D/5.5-6/45/AL	Axis-P 800-4D/5.5-6/45/PAG	5,5	1440	6	45	157,6	550	⑧

*С двигателем энергоэффективностью IE3.

Аэродинамические характеристики



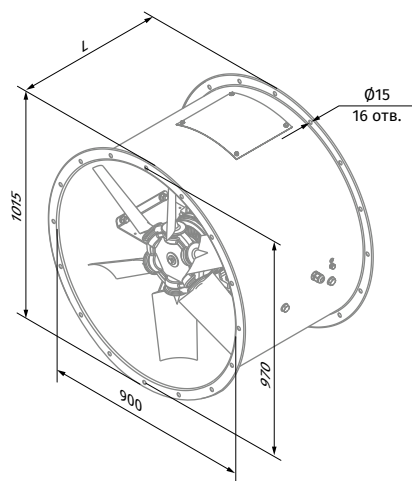
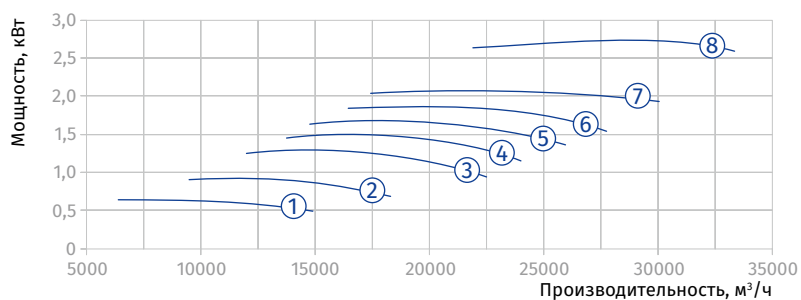
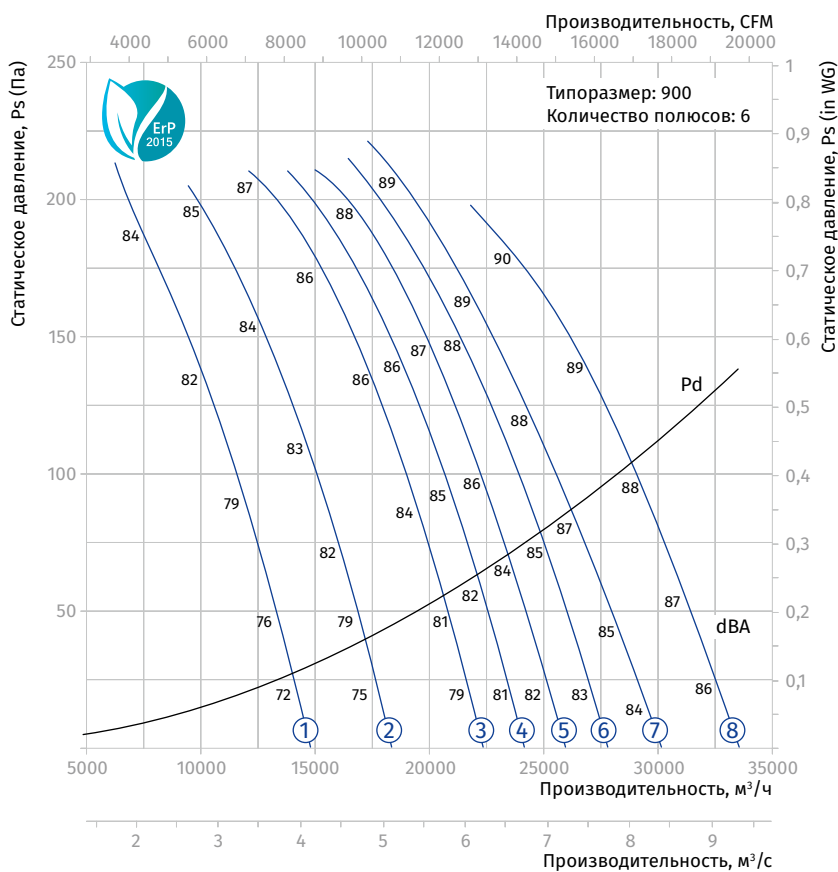
ОСВЯЖАЮЩИЕ ВЕНТИЛЯТОРЫ ДЫМОУДАЛЕНИЯ

Технические характеристики

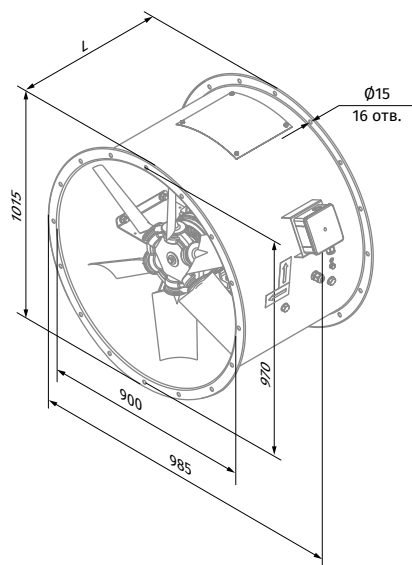
AXIS-P 900-6

Типо-размер	Число полюсов	Напряжение, В/50 Гц	Модель вентилятора с алюминиевой крыльчаткой (AL)	Модель вентилятора с крыльчаткой из укрепленного стекловолокном полиамида (PAG)	Установочная мощность двигателя P_u , кВт	Частота вращения, мин^{-1}	Количество лопастей	Угол наклона лопастей, °	Масса, кг	Длина L, мм	Номер графика
900	6	3~400	Axis-P 900-6D/0.75-8/20/AL	Axis-P 900-6D/0.75-8/20/PAG	0,75	960	8	20	121,6	450	①
			Axis-P 900-6D/1.1-8/25/AL	Axis-P 900-6D/1.1-8/25/PAG	1,1	960	8	25	121,7	450	②
			Axis-P 900-6D/1.5-8/30/AL	Axis-P 900-6D/1.5-8/30/PAG	1,5	960	8	30	129,8	550	③
			Axis-P 900-6D/1.5-8/32.5/AL	Axis-P 900-6D/1.5-8/32.5/PAG	1,5	960	8	32,5	129,8	550	④
			Axis-P 900-6D/2.2-8/35/AL	Axis-P 900-6D/2.2-8/35/PAG	2,2	960	8	35	135,3	550	⑤
			Axis-P 900-6D/2.2-8/37.5/AL	Axis-P 900-6D/2.2-8/37.5/PAG	2,2	960	8	37,5	135,3	550	⑥
			Axis-P 900-6D/2.2-8/40/AL	Axis-P 900-6D/2.2-8/40/PAG	2,2	960	8	40	135,3	550	⑦
			Axis-P 900-6D/3-8/45/AL	Axis-P 900-6D/3-8/45/PAG	3	960	8	45	155,8	650	⑧

Аэродинамические характеристики



Axis-P 900-6



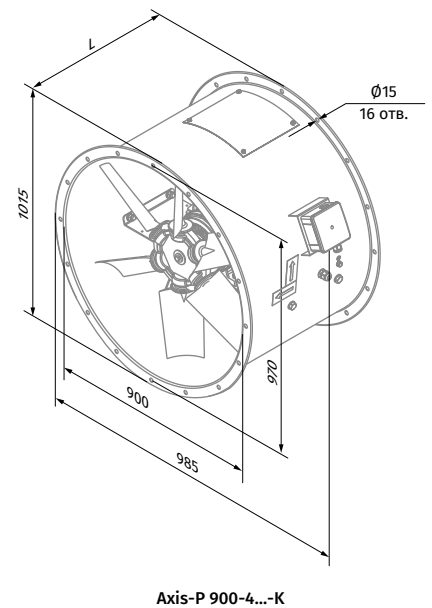
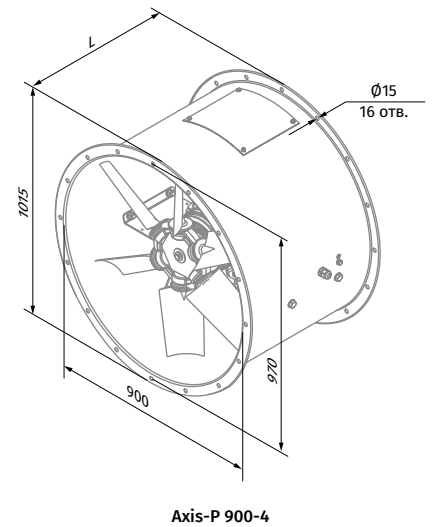
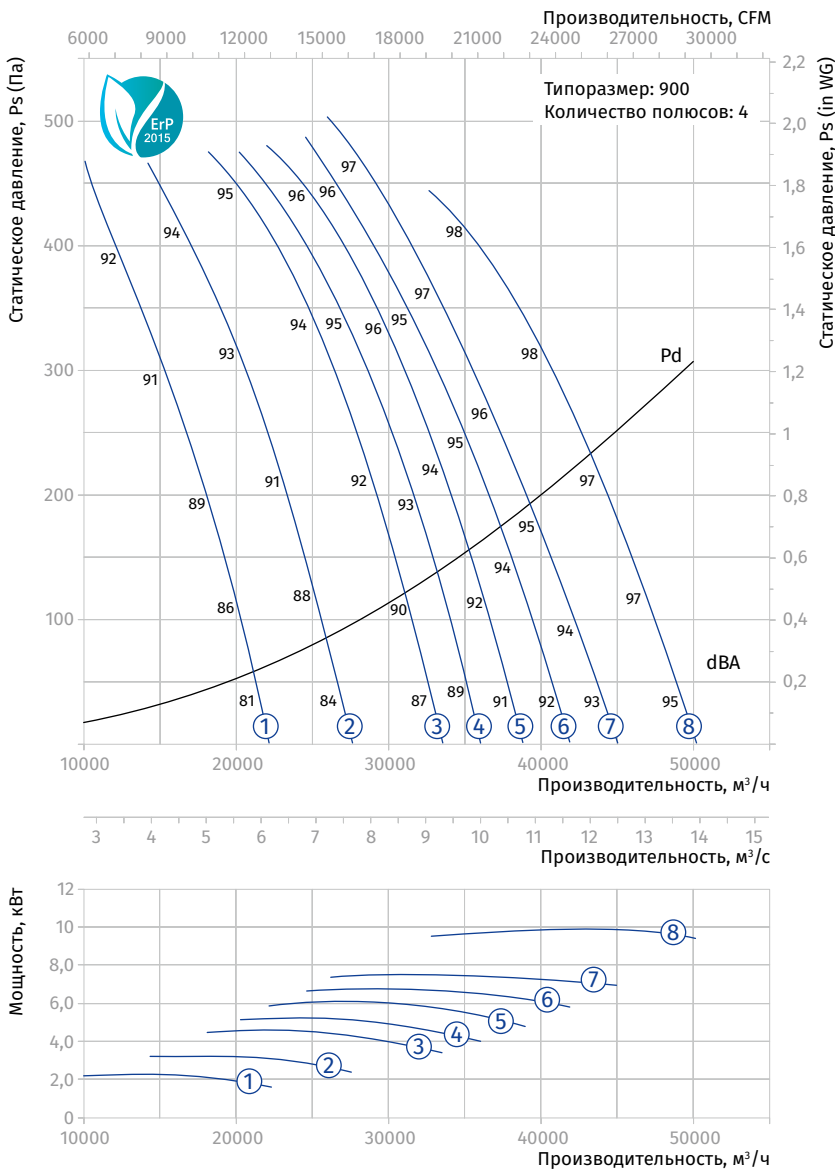
Axis-P 900-6...-K

Технические характеристики

AXIS-P 900-4

Типо-размер	Число полюсов	Напряжение, В/50 Гц	Модель вентилятора с алюминиевой крыльчаткой (AL)	Модель вентилятора с крыльчаткой из укрепленного стекловолокном полиамида (PAG)	Установочная мощность двигателя N _y , кВт	Частота вращения, мин ⁻¹	Количество лопастей	Угол наклона лопастей, °	Масса, кг	Длина L, мм	Номер графика
900	4	3~400	Axis-P 900-4D/3-8/20/AL	Axis-P 900-4D/3-8/20/PAG	3	1440	8	20	134,8	550	①
			Axis-P 900-4D/4-8/25/AL	Axis-P 900-4D/4-8/25/PAG	4	1440	8	25	145,9	550	②
			Axis-P 900-4D/5.5-8/30/AL	Axis-P 900-4D/5.5-8/30/PAG	5,5	1440	8	30	162,8	550	③
			Axis-P 900-4D/5.5-8/32.5/AL	Axis-P 900-4D/5.5-8/32.5/PAG	5,5	1440	8	32,5	162,8	550	④
			Axis-P 900-4D/7.5-8/35/AL	Axis-P 900-4D/7.5-8/35/PAG	7,5	1440	8	35	165,3	650	⑤
			Axis-P 900-4D/7.5-8/37.5/AL	Axis-P 900-4D/7.5-8/37.5/PAG	7,5	1440	8	37,5	165,3	650	⑥
			Axis-P 900-4D/7.5-8/40/AL	Axis-P 900-4D/7.5-8/40/PAG	7,5	1440	8	40	165,3	650	⑦
			Axis-P 900-4D/11-8/45/AL	Axis-P 900-4D/11-8/45/PAG	11	1440	8	45	199,6	750	⑧

Аэродинамические характеристики



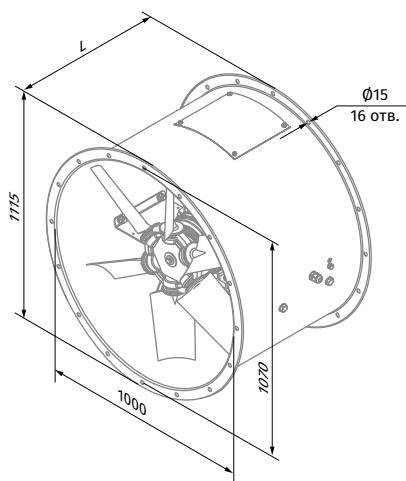
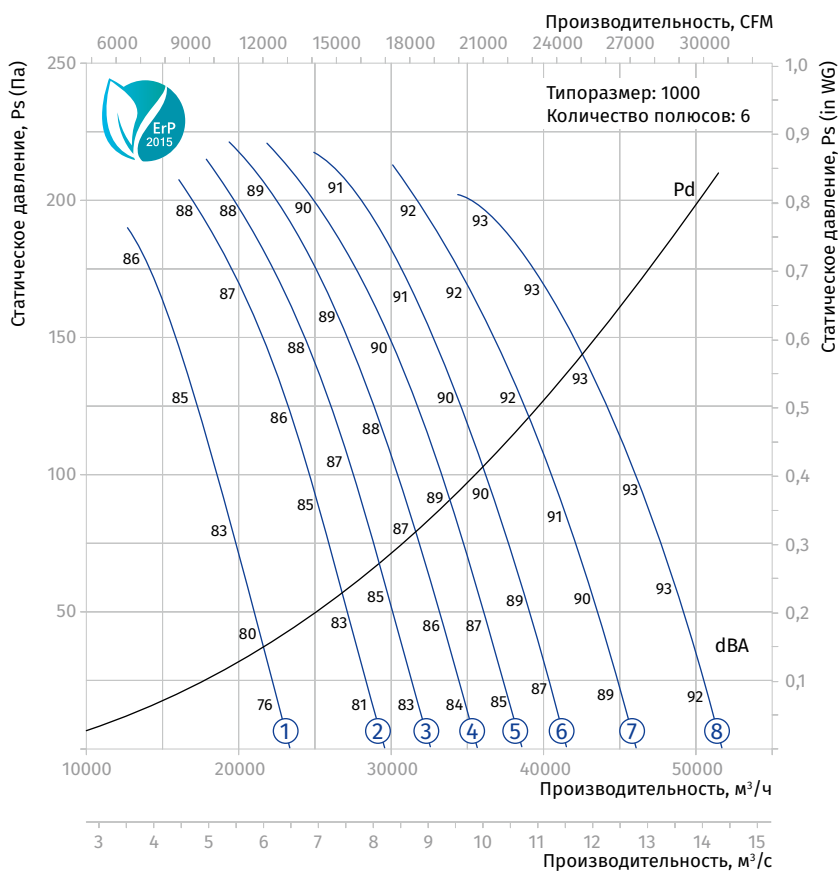
ОСВЯЩАЮЩИЕ ВЕНТИЛЯТОРЫ ДЫМОУДАЛЕНИЯ

Технические характеристики

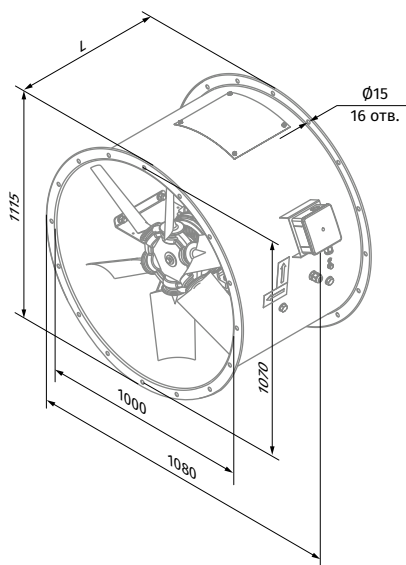
AXIS-P 1000-6

Типо-размер	Число полюсов	Напряжение, В/50 Гц	Модель вентилятора с алюминиевой крыльчаткой (AL)	Модель вентилятора с крыльчаткой из укрепленного стекловолокном полиамида (PAG)	Установочная мощность двигателя Ну, кВт	Частота вращения, мин ⁻¹	Количество лопастей	Угол наклона лопастей, °	Масса, кг	Длина L, мм	Номер графика
1000	6	3~400	Axis-P 1000-6D/1.5-8/25/AL	Axis-P 1000-6D/1.5-8/25/PAG	1,5	960	8	25	167,5	550	①
			Axis-P 1000-6D/2.2-8/30/AL	Axis-P 1000-6D/2.2-8/30/PAG	2,2	960	8	30	173	550	②
			Axis-P 1000-6D/2.2-8/32.5/AL	Axis-P 1000-6D/2.2-8/32.5/PAG	2,2	960	8	32,5	173	550	③
			Axis-P 1000-6D/3-8/35/AL	Axis-P 1000-6D/3-8/35/PAG	3	960	8	35	193,5	650	④
			Axis-P 1000-6D/3-8/37.5/AL	Axis-P 1000-6D/3-8/37.5/PAG	3	960	8	37,5	193,5	650	⑤
			Axis-P 1000-6D/4-8/40/AL	Axis-P 1000-6D/4-8/40/PAG	4	960	8	40	203,5	650	⑥
			Axis-P 1000-6D/5.5-8/45/AL	Axis-P 1000-6D/5.5-8/45/PAG	5,5	960	8	45	207,5	650	⑦
			Axis-P 1000-6D/5.5-8/50/AL	Axis-P 1000-6D/5.5-8/50/PAG	5,5	960	8	50	207,5	650	⑧

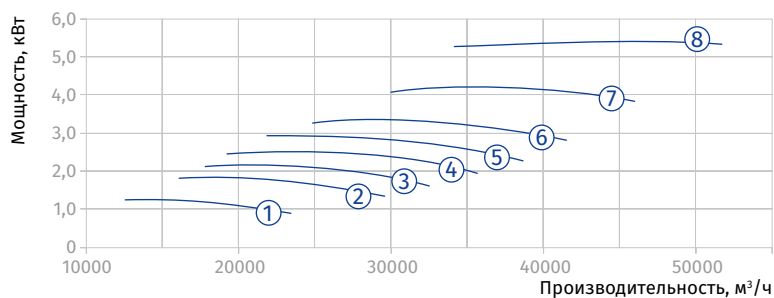
Аэродинамические характеристики



Axis-P 1000-6



Axis-P 1000-6...-K



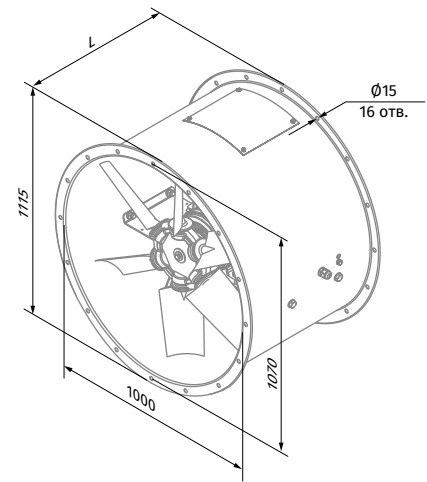
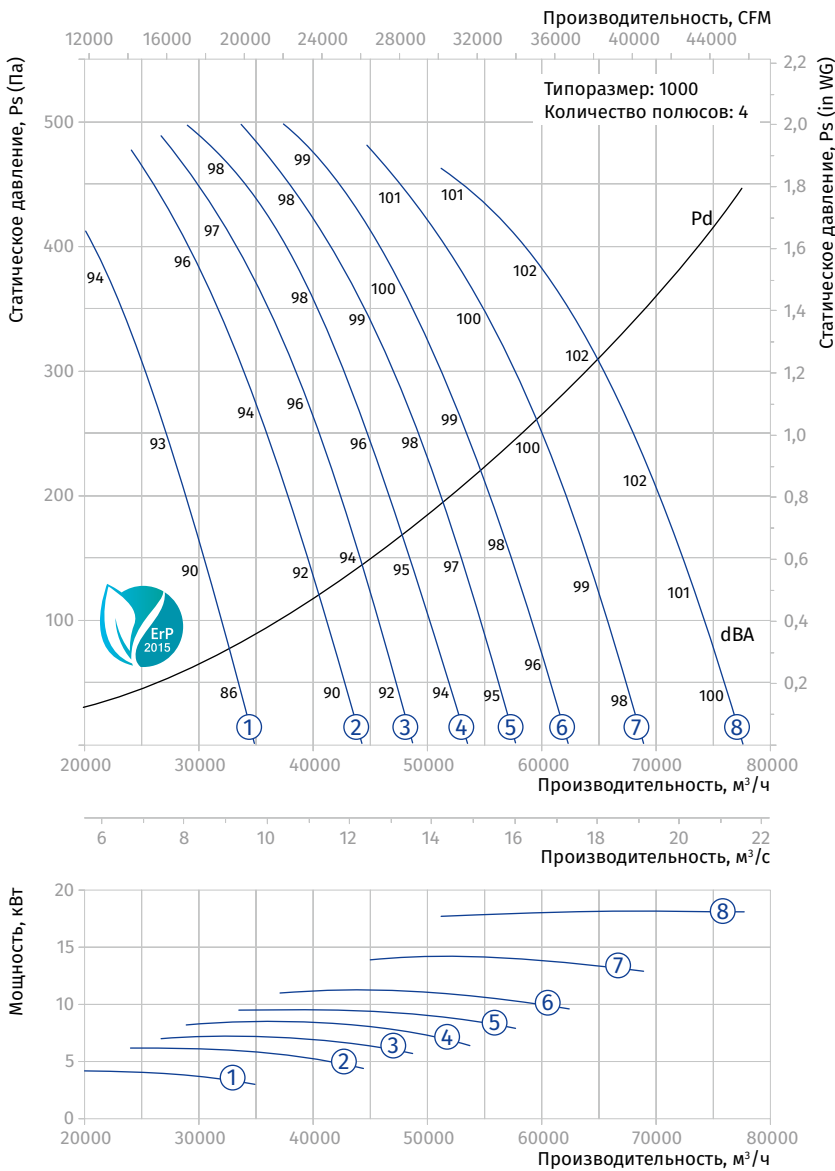
ОСЕВЫЕ ВЕНТИЛЯТОРЫ ДЫМОУДАЛЕНИЯ

Технические характеристики

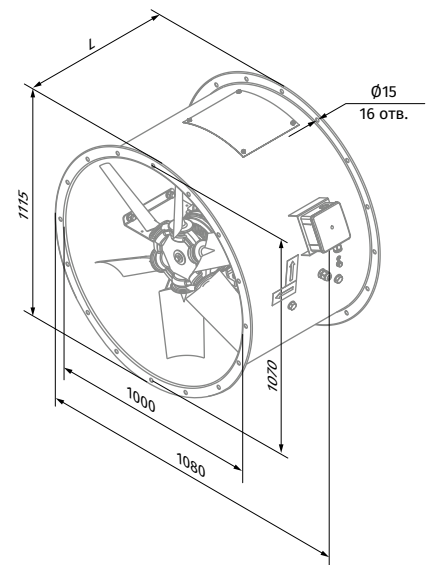
AXIS-P 1000-4

Типоразмер	Число полюсов	Напряжение, В/50 Гц	Модель вентилятора с алюминиевой крыльчаткой (AL)	Модель вентилятора с крыльчаткой из укрепленного стекловолоконного полиамида (PAG)	Установочная мощность двигателя Nu, кВт	Частота вращения, мин ⁻¹	Количество лопастей	Угол наклона лопастей, °	Масса, кг	Длина L, мм	Номер графика
1000	4	3~400	Axis-P 1000-4D/5.5-8/25/AL	Axis-P 1000-4D/5.5-8/25/PAG	5,5	1440	8	25	200,5	550	①
			Axis-P 1000-4D/7.5-8/30/AL	Axis-P 1000-4D/7.5-8/30/PAG	7,5	1440	8	30	203	650	②
			Axis-P 1000-4D/7.5-8/32.5/AL	Axis-P 1000-4D/7.5-8/32.5/PAG	7,5	1440	8	32,5	203	650	③
			Axis-P 1000-4D/9.2-8/35/AL	Axis-P 1000-4D/9.2-8/35/PAG	9,2	1440	8	35	233,5	650	④
			Axis-P 1000-4D/11-8/37.5/AL	Axis-P 1000-4D/11-8/37.5/PAG	11	1440	8	37,5	237,3	800	⑤
			Axis-P 1000-4D/11-8/40/AL	Axis-P 1000-4D/11-8/40/PAG	11	1440	8	40	237,3	800	⑥
			Axis-P 1000-4D/15-8/45/AL	Axis-P 1000-4D/15-8/45/PAG	15	1440	8	45	256,4	800	⑦
			Axis-P 1000-4D/18.5-8/50/AL	Axis-P 1000-4D/18.5-8/50/PAG	18,5	1440	8	50	301,9	900	⑧

Аэродинамические характеристики



Axis-P 1000-4



Axis-P 1000-4...-K

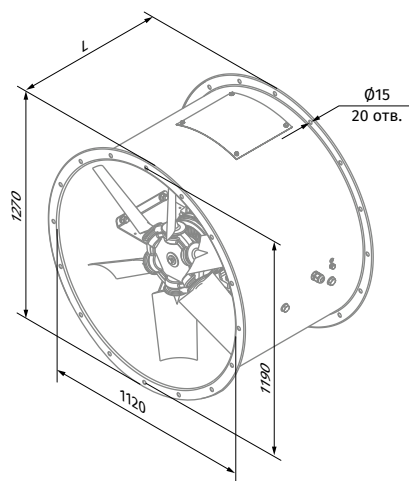
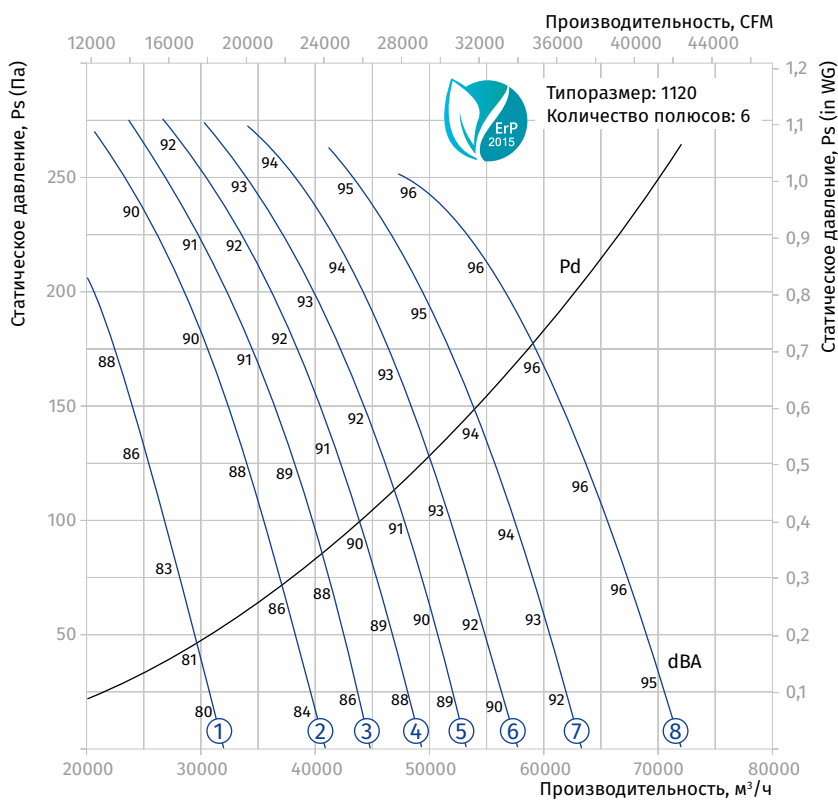
ОСВЯНН ВЕНТИЛЯТОРЫ ДЫМОУДАЛЕНИЯ

Технические характеристики

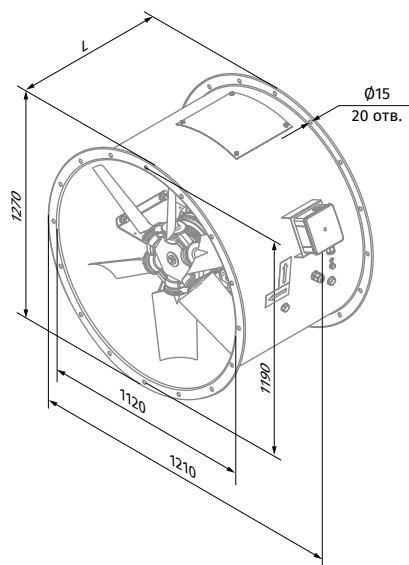
AXIS-P 1120-6

Типо-размер	Число полюсов	Напряжение, В/50 Гц	Модель вентилятора с алюминиевой крыльчаткой (AL)	Модель вентилятора с крыльчаткой из укрепленного стекловолоконного полиамида (PAG)	Установочная мощность двигателя Ну, кВт	Частота вращения, мин ⁻¹	Количество лопастей	Угол наклона лопастей, °	Масса, кг	Длина L, мм	Номер графика
1120	6	3~400	Axis-P 1120-6D/2.2-8/25/AL	Axis-P 1120-6D/2.2-8/25/PAG	2,2	960	8	25	192	550	①
			Axis-P 1120-6D/3-8/30/AL	Axis-P 1120-6D/3-8/30/PAG	3	960	8	30	212,5	650	②
			Axis-P 1120-6D/4-8/32.5/AL	Axis-P 1120-6D/4-8/32.5/PAG	4	960	8	32,5	222,5	650	③
			Axis-P 1120-6D/4-8/35/AL	Axis-P 1120-6D/4-8/35/PAG	4	960	8	35	222,5	650	④
			Axis-P 1120-6D/5.5-8/37.5/AL	Axis-P 1120-6D/5.5-8/37.5/PAG	5,5	960	8	37,5	226,5	650	⑤
			Axis-P 1120-6D/5.5-8/40/AL	Axis-P 1120-6D/5.5-8/40/PAG	5,5	960	8	40	226,5	650	⑥
			Axis-P 1120-6D/7.5-8/45/AL	Axis-P 1120-6D/7.5-8/45/PAG	7,5	960	8	45	254,8	800	⑦
			Axis-P 1120-6D/9.2-8/50/AL	Axis-P 1120-6D/9.2-8/50/PAG	9,2	960	8	50	272,5	800	⑧

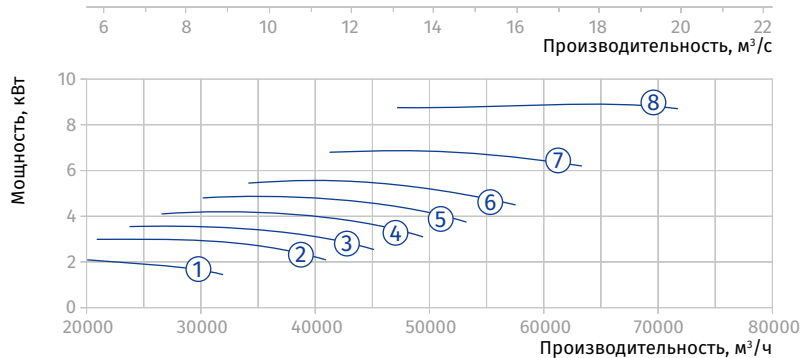
Аэродинамические характеристики



Axis-P 1120-6



Axis-P 1120-6...-K

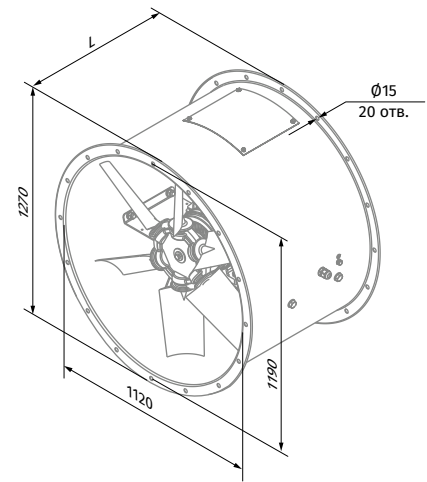
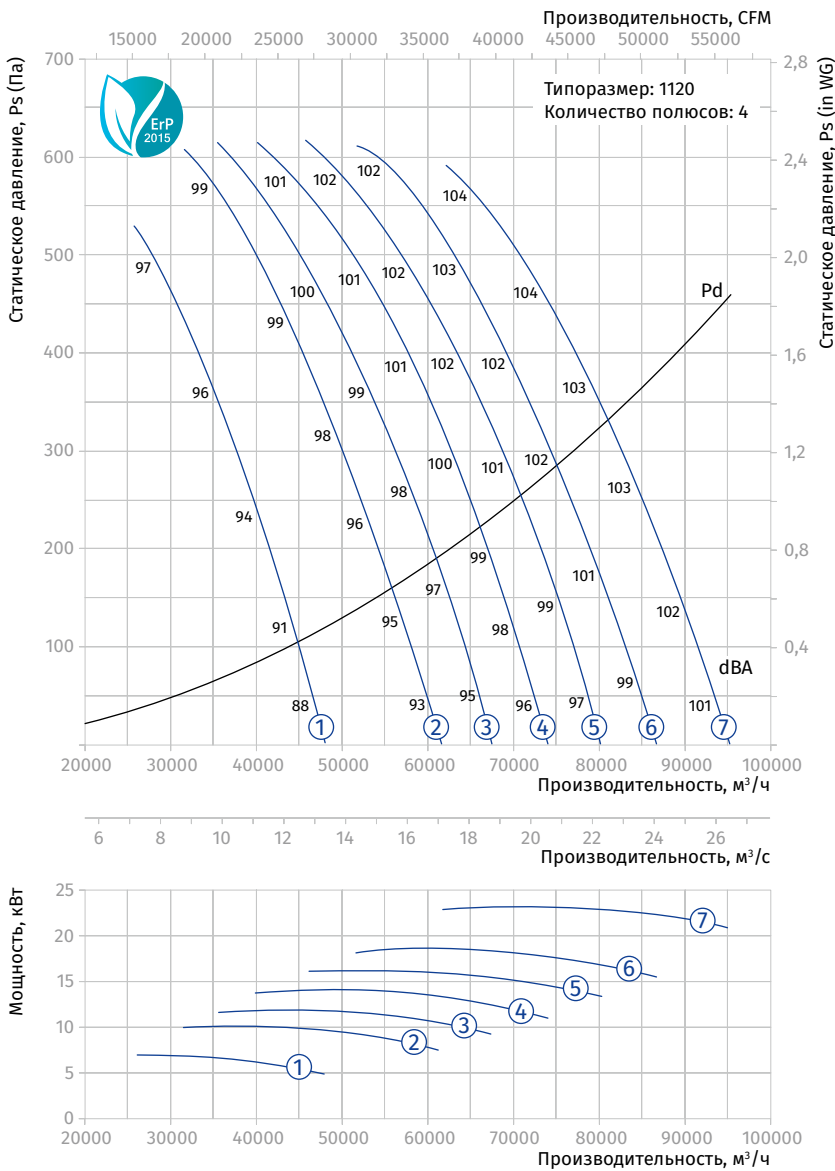


Технические характеристики

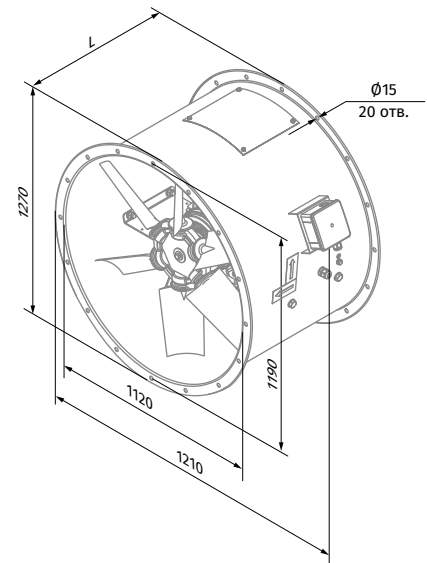
AXIS-P 1120-4

Типоразмер	Число полюсов	Напряжение, В/50 Гц	Модель вентилятора с алюминиевой крыльчаткой (AL)	Модель вентилятора с крыльчаткой из укрепленного стекловолокном полиамида (PAG)	Установочная мощность двигателя Nu, кВт	Частота вращения, мин ⁻¹	Количество лопастей	Угол наклона лопастей, °	Масса, кг	Длина L, мм	Номер графика
1120	4	3~400	Axis-P 1120-4D/7.5-8/25/AL	Axis-P 1120-4D/7.5-8/25/PAG	7,5	1440	8	25	222	650	①
			Axis-P 1120-4D/11-8/30/AL	Axis-P 1120-4D/11-8/30/PAG	11	1440	8	30	256,3	800	②
			Axis-P 1120-4D/11-8/32.5/AL	Axis-P 1120-4D/11-8/32.5/PAG	11	1440	8	32,5	256,3	800	③
			Axis-P 1120-4D/15-8/35/AL	Axis-P 1120-4D/15-8/35/PAG	15	1440	8	35	275,4	800	④
			Axis-P 1120-4D/18.5-8/37.5/AL	Axis-P 1120-4D/18.5-8/37.5/PAG	18,5	1440	8	37,5	320,9	900	⑤
			Axis-P 1120-4D/18.5-8/40/AL	Axis-P 1120-4D/18.5-8/40/PAG	18,5	1440	8	40	320,9	900	⑥
			Axis-P 1120-4D/22-8/45/AL	Axis-P 1120-4D/22-8/45/PAG	22	1440	8	45	334,2	900	⑦

Аэродинамические характеристики



Axis-P 1120-4



Axis-P 1120-4...-K

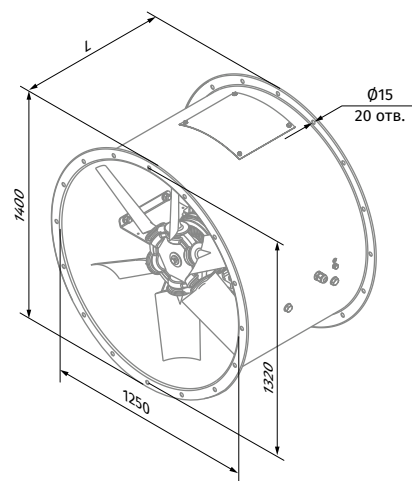
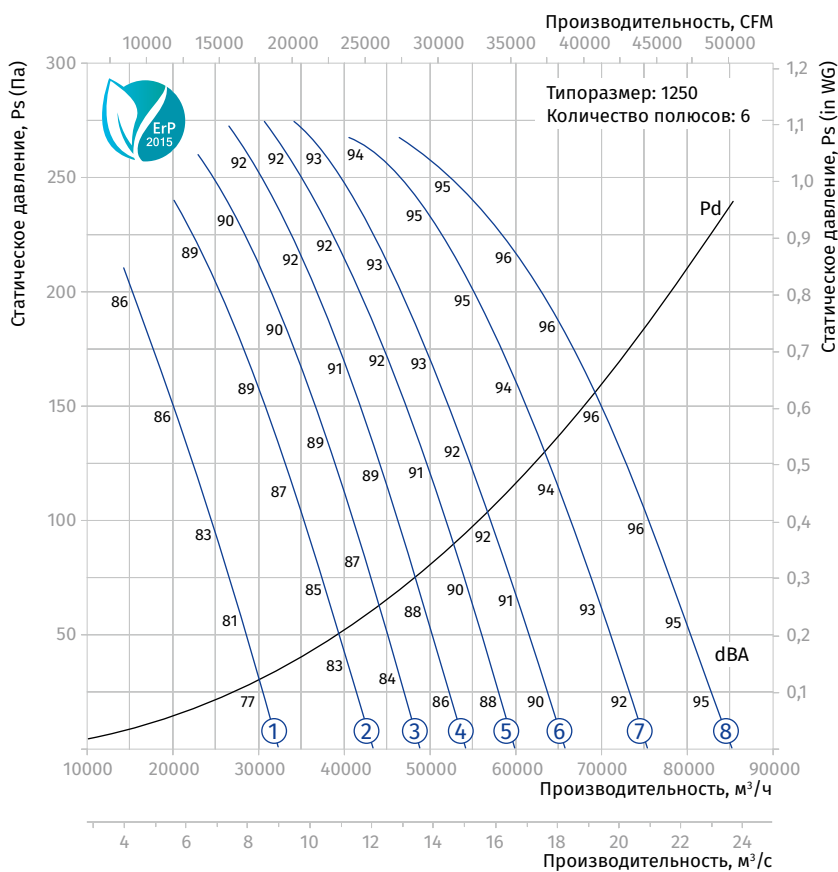
ОСВЯЩЕННЫЕ ВЕНТИЛЯТОРЫ ДЫМОУДАЛЕНИЯ

Технические характеристики

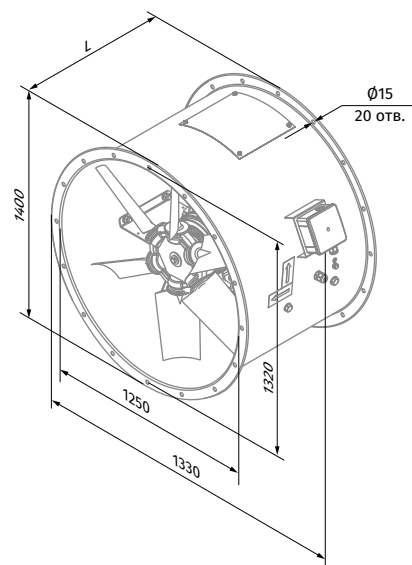
AXIS-P 1250-6

Типо-размер	Число полюсов	Напряжение, В/50 Гц	Модель вентилятора с алюминиевой крыльчаткой (AL)	Модель вентилятора с крыльчаткой из укрепленного стекловолокном полиамида (PAG)	Установочная мощность двигателя Ну, кВт	Частота вращения, мин ⁻¹	Количество лопастей	Угол наклона лопастей, °	Масса, кг	Длина L, мм	Номер графика
1250	6	3~400	Axis-P 1250-6D/2.2-8/25/AL	Axis-P 1250-6D/2.2-8/25/PAG	2,2	960	8	25	211	550	①
			Axis-P 1250-6D/3-8/30/AL	Axis-P 1250-6D/3-8/30/PAG	3	960	8	30	231,5	650	②
			Axis-P 1250-6D/4-8/32.5/AL	Axis-P 1250-6D/4-8/32.5/PAG	4	960	8	32,5	241,5	650	③
			Axis-P 1250-6D/5.5-8/35/AL	Axis-P 1250-6D/5.5-8/35/PAG	5,5	960	8	35	245,5	650	④
			Axis-P 1250-6D/5.5-8/37.5/AL	Axis-P 1250-6D/5.5-8/37.5/PAG	5,5	960	8	37,5	245,5	650	⑤
			Axis-P 1250-6D/7.5-8/40/AL	Axis-P 1250-6D/7.5-8/40/PAG	7,5	960	8	40	273,8	800	⑥
			Axis-P 1250-6D/9.2-8/45/AL	Axis-P 1250-6D/9.2-8/45/PAG	9,2	960	8	45	291,5	800	⑦
			Axis-P 1250-6D/11-8/50/AL	Axis-P 1250-6D/11-8/50/PAG	11	960	8	50	299,3	800	⑧

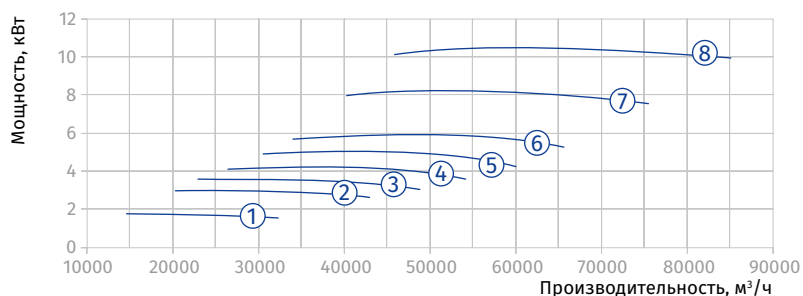
Аэродинамические характеристики



Axis-P 1250-6



Axis-P 1250-6...-K

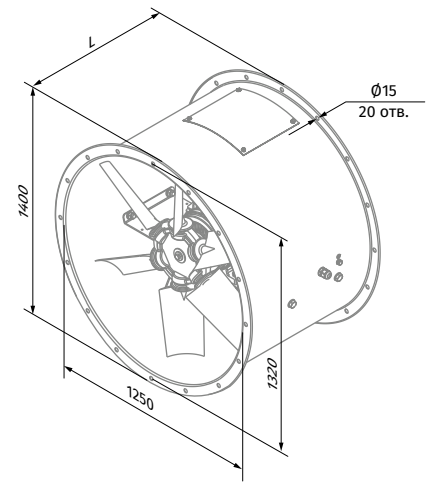
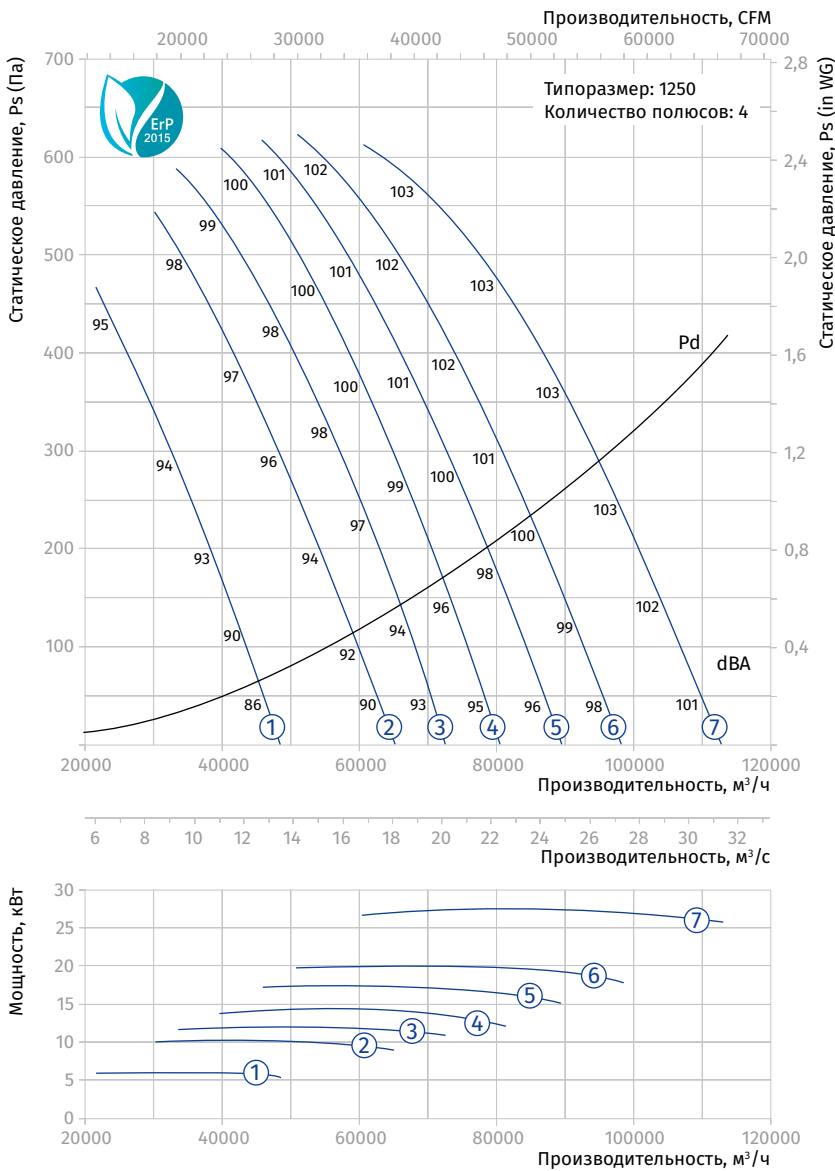


Технические характеристики

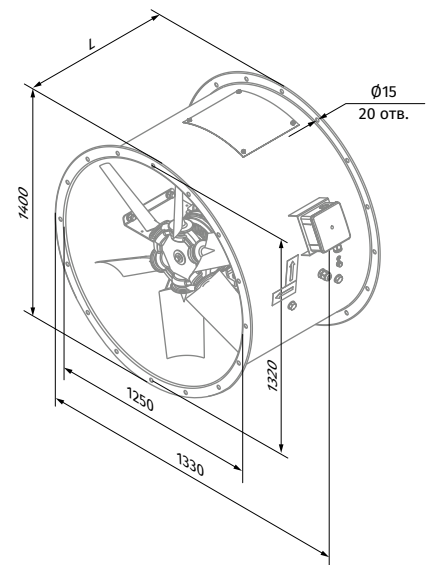
AXIS-P 1250-4

Типоразмер	Число полюсов	Напряжение, В/50 Гц	Модель вентилятора с алюминиевой крыльчаткой (AL)	Модель вентилятора с крыльчаткой из укрепленного стекловолокном полиамида (PAG)	Установочная мощность двигателя Nu, кВт	Частота вращения, мин ⁻¹	Количество лопастей	Угол наклона лопастей, °	Масса, кг	Длина L, мм	Номер графика
1250	4	3~400	Axis-P 1250-4D/7.5-8/25/AL	Axis-P 1250-4D/7.5-8/25/PAG	7,5	1440	8	25	241	650	①
			Axis-P 1250-4D/11-8/30/AL	Axis-P 1250-4D/11-8/30/PAG	11	1440	8	30	275,3	800	②
			Axis-P 1250-4D/15-8/32.5/AL	Axis-P 1250-4D/15-8/32.5/PAG	15	1440	8	32,5	294,4	800	③
			Axis-P 1250-4D/15-8/35/AL	Axis-P 1250-4D/15-8/35/PAG	15	1440	8	35	294,4	800	④
			Axis-P 1250-4D/18.5-8/37.5/AL	Axis-P 1250-4D/18.5-8/37.5/PAG	18,5	1440	8	37,5	339,9	900	⑤
			Axis-P 1250-4D/22-8/40/AL	Axis-P 1250-4D/22-8/40/PAG	22	1440	8	40	353,2	900	⑥
			Axis-P 1250-4D/30-8/45/AL	Axis-P 1250-4D/30-8/45/PAG	30	1440	8	45	416,2	900	⑦

Аэродинамические характеристики



Axis-P 1250-4



Axis-P 1250-4...-K

ОСВЯЩАЮЩИЕ ВЕНТИЛЯТОРЫ ДЫМОУДАЛЕНИЯ

AXIS-FP

Осевые вентиляторы дымоудаления

Применение

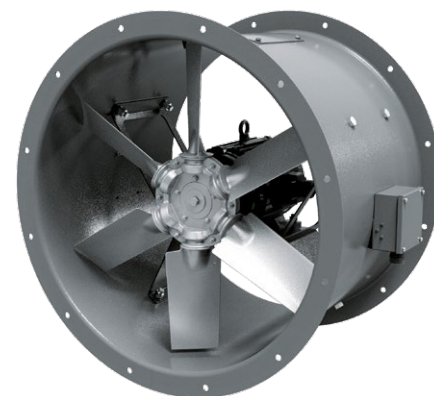
- Вентиляторы применяются для удаления возникающего при пожаре дыма и одновременно отвода тепла за пределы помещения или здания. Применяются для постоянной работы в общеобменной системе вентиляции.
- Вентиляторы применяются при температуре окружающего воздуха от -60 до +50 °C (зависит от климатического исполнения, см. условное обозначение) для непрерывной работы. При температуре 300 °C, 400 °C в режиме дымоудаления – 2 часа.
- Вентиляторы с классом огнестойкости 200 °C/2 часа могут быть изготовлены по отдельному заказу. Характеристики вентиляторов 200 °C/2 часа полностью идентичны вентиляторам 300 °C/2 часа.



Производительность:
до 114 000 м³/ч



Предел огнестойкости:
300 °C/2 часа
400 °C/2 часа



Конструкция

- Вентилятор состоит из корпуса, крыльчатки и двигателя. Металлический корпус вентилятора с выкатанными фланцами обеспечивает высокую жесткость и минимальные зазоры между корпусом и крыльчаткой. На корпусе вентилятора предусмотрен ревизионный люк.
- Все элементы корпуса покрыты полимерным покрытием для защиты от внешних воздействий.
- Вес вентиляторов может отличаться от заявленного в каталоге и зависит от применяемых комплектующих (двигатель, клеммная коробка и т.д.).

Двигатель

- Вентиляторы оснащены трехфазными двигателями, рассчитанными на напряжение 400 В/50 Гц. Класс защиты двигателя – IP55. В зависимости от модели применяются 1- или 2-скоростные двигатели.
- Односкоростные вентиляторы оборудованы 2-, 4- или 6-полюсными двигателями.
- Двухскоростные вентиляторы оборудованы 2/4-, 4/6- или 4/8-полюсными двигателями.

Крыльчатка

- В зависимости от типоразмера и требуемой производительности в вентиляторах применяются рабочие колеса с 4, 5, 6, 7, 8, 9 или 12 лопатками и углом наклона от 20° до 50°, что позволяет подобрать вентилятор максимально близко к заданной рабочей точке.
- Лопатки особой формы обеспечивают высокую эффективность вентилятора (КПД) при низком уровне шума.
- Крыльчатка динамически сбалансирована. Небольшая масса и низкий момент инерции рабочего колеса способствуют быстрому запуску вентилятора.
- Лопатки вентилятора изготовлены из литого под давлением алюминия.

Монтаж

- Вентилятор устанавливается на любую ровную поверхность или непосредственно в вентиляционный канал. Возможна установка вентилятора в горизонтальном или вертикальном положении.
- При монтаже вентилятора в воздушном канале соединение с воздуховодами осуществляется с помощью фланцев.
- Для напольного, настенного или потолочного монтажа вентилятора применяются опоры O-AF (не входят в комплект поставки, приобретаются отдельно).
- Могут устанавливаться на кровлях зданий.

Условные обозначения

Корпус Двигатель Крыльчатка Исполнение
AXIS-FP 630 K - 2 D / 5.5 - 8 / 35 / AL - U 1 - 300/2

Axis-FP:
 вентилятор дымоудаления осевой

Типоразмер (диаметр канала), мм

Исполнение корпуса:
 _: стандартный корпус
 K: укороченный корпус

Число полюсов двигателя

Фазность двигателя:
 E: однофазный
 D: трехфазный

Мощность двигателя, кВт

Число лопаток крыльчатки, шт.

Угол установки лопаток, °

Материал лопаток:
 AL: алюминий

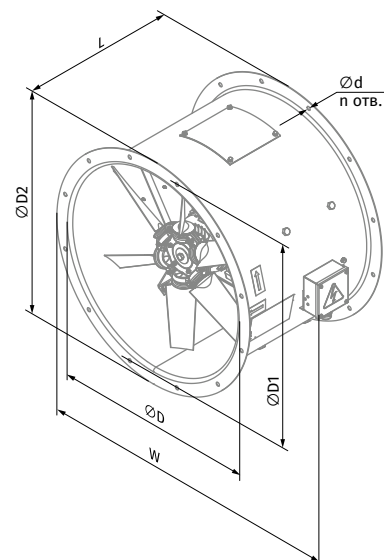
Климатическое исполнение:
 U: умеренный климат (-40...+40 °C)
 HL: холодный климат (-60...+40 °C)
 UHL: умеренный и холодный климат (-60...+40 °C)
 T: тропический климат (-10...+50 °C)
 M: морской умеренно-холодный климат (-40...+40 °C)
 O: общеклиматическое исполнение (кроме морского) (-60...+50 °C)
 OM: общеклиматическое морское исполнение (-40...+40 °C)
 V: всеклиматическое исполнение (-60...+50 °C)

Категория размещения:
 1: на открытом воздухе
 2: под навесом или в помещении, где условия такие же, как на открытом воздухе, за исключением солнечной радиации, атмосферных осадков
 3: в закрытом помещении без искусственного регулирования климатических условий
 4: в закрытом помещении с искусственным регулированием климатических условий (вентиляция, отопление)
 5: в помещениях с повышенной влажностью, без искусственного регулирования климатических условий

Предел огнестойкости:
 300/2: 300 °C, 2 часа
 400/2: 400 °C, 2 часа

Габаритные размеры, мм

Модель	Ø D	Ø D1	Ø D2	Ø d	n	W
Axis-FP 400...	400	450	490	8	12	525
Axis-FP 450...	450	500	540	8	12	580
Axis-FP 500...	500	560	600	12	12	620
Axis-FP 560...	560	620	660	12	12	680
Axis-FP 630...	630	690	730	12	12	750
Axis-FP 700...	710	770	810	12	16	845
Axis-FP 800...	800	860	900	12	16	925
Axis-FP 900...	900	970	1015	15	16	1025
Axis-FP 1000...	1000	1070	1115	15	16	1140
Axis-FP 1120...	1120	1190	1270	15	20	1280
Axis-FP 1250...	1250	1320	1400	15	20	1450

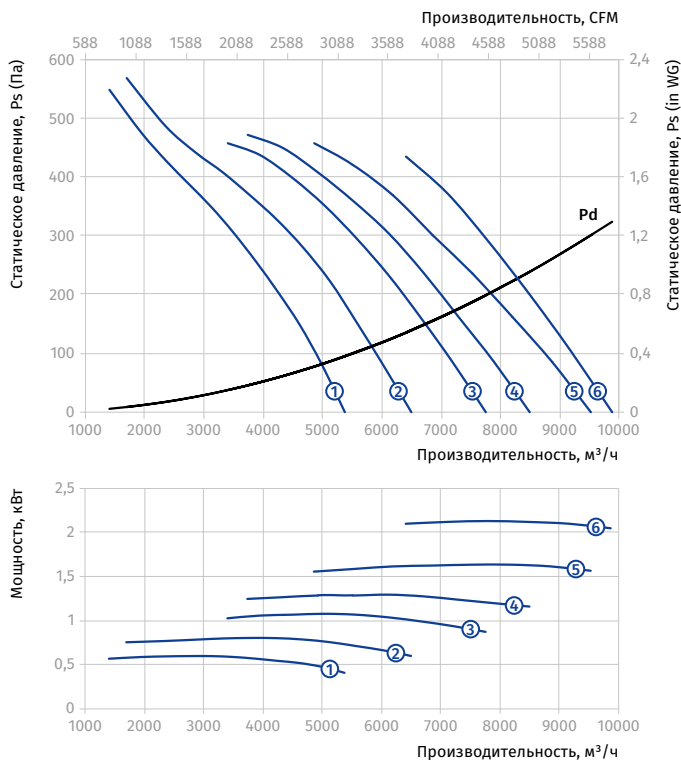


Технические характеристики AXIS-FP...300/2

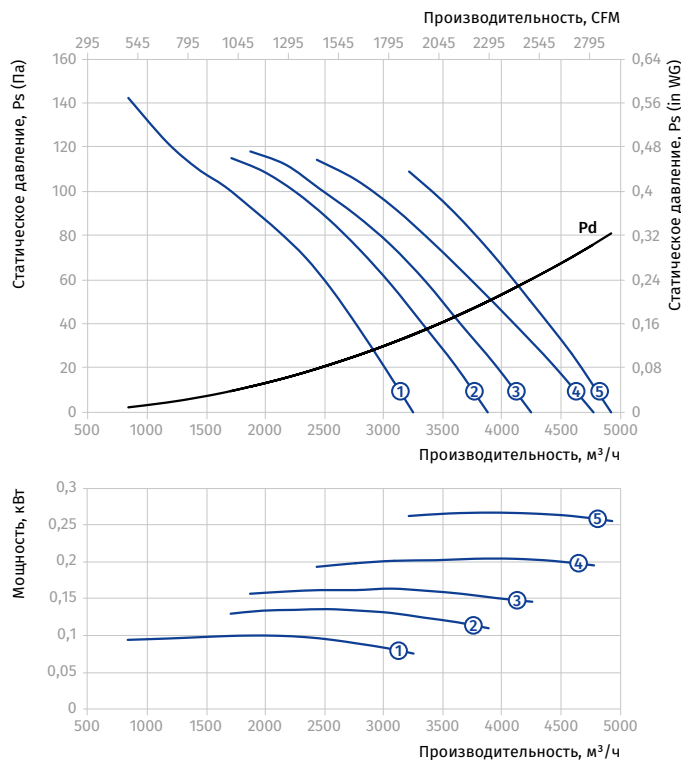
AXIS-FP 400...300/2

Типоразмер	Число полюсов	Напряжение, В/50 Гц	Модель вентилятора	Установочная мощность двигателя N_u , кВт	Частота вращения, мин^{-1}	Количество лопастей	Угол наклона лопастей, °	Масса, кг	Длина L, мм	Номер графика
Axis-FP 400-2D...300/2										
400	2	3~400	Axis-FP 400-2D/0.55-6/25/AL	0,55	2880	6	25	23	400	①
			Axis-FP 400-2D/0.75-6/30/AL	0,75	2880	6	30	24,6	400	②
			Axis-FP 400-2D/1.1-6/35/AL	1,1	2880	6	35	28,6	400	③
			Axis-FP 400-2D/1.5-6/40/AL	1,5	2880	6	40	30,1	400	④
			Axis-FP 400-2D/1.5-6/45/AL	1,5	2880	6	45	30,1	400	⑤
			Axis-FP 400-2D/2.2-8/45/AL	2,2	2880	8	45	32,6	400	⑥
Axis-FP 400-4D...300/2										
400	4	3~400	Axis-FP 400-4D/0.55-6/30/AL	0,55	1440	6	30	24,5	400	①
			Axis-FP 400-4D/0.55-6/35/AL	0,55	1440	6	35	24,5	400	②
			Axis-FP 400-4D/0.55-6/40/AL	0,55	1440	6	40	24,5	400	③
			Axis-FP 400-4D/0.55-6/45/AL	0,55	1440	6	45	24,5	400	④
			Axis-FP 400-4D/0.55-8/45/AL	0,55	1440	8	45	25,0	400	⑤

Типоразмер: 400
 Количество полюсов: 2
 Предел огнестойкости: 300/2



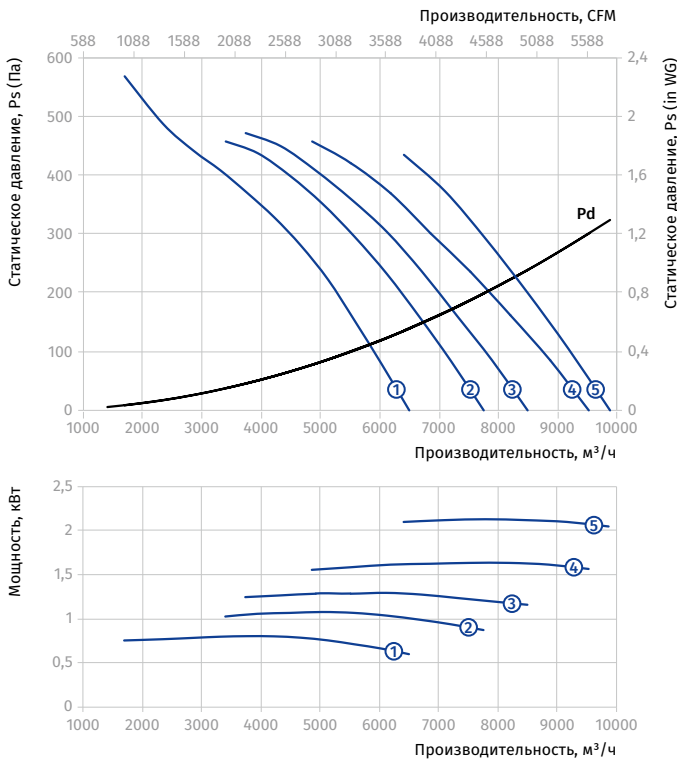
Типоразмер: 400
 Количество полюсов: 4
 Предел огнестойкости: 300/2



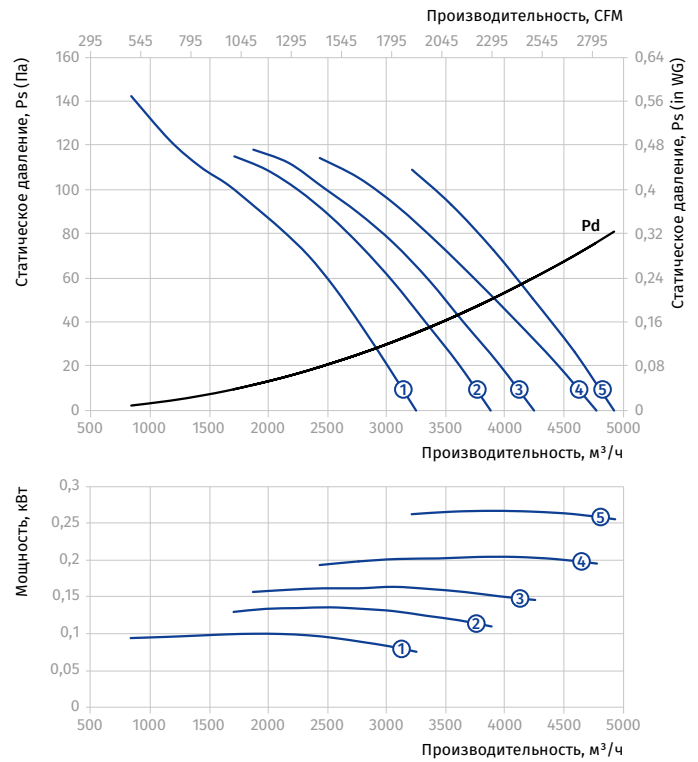
AXIS-FP 400...300/2

Типоразмер	Число полюсов	Напряжение, В/50 Гц	Модель вентилятора	Установочная мощность двигателя P_u , кВт	Частота вращения, мин^{-1}	Количество лопастей	Угол наклона лопастей, °	Масса, кг	Длина L, мм	Номер графика
Axis-FP 400-2/4D...300/2										
400	2/4	3~400	Axis-FP 400-2/4D/0.8/0.2-6/30/AL	0,8/0,2	2880/1440	6	30	29,1	400	①
			Axis-FP 400-2/4D/1.1/0.25-6/35/AL	1,1/0,25	2880/1440	6	35	30,1	400	②
			Axis-FP 400-2/4D/1.5/0.37-6/40/AL	1,5/0,37	2880/1440	6	40	35,8	400	③
			Axis-FP 400-2/4D/1.5/0.37-6/45/AL	1,5/0,37	2880/1440	6	45	35,8	400	④
			Axis-FP 400-2/4D/2.2/0.5-8/45/AL	2,2/0,5	2880/1440	8	45	38	400	⑤

Типоразмер: 400
 Количество полюсов: 2
 Предел огнестойкости: 300/2



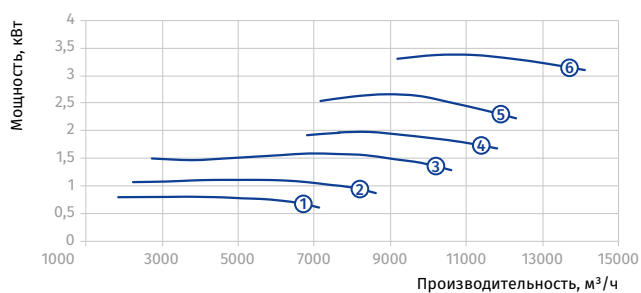
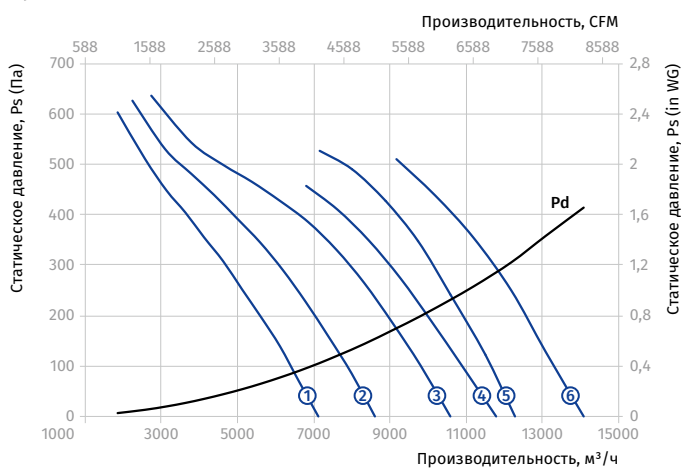
Типоразмер: 400
 Количество полюсов: 4
 Предел огнестойкости: 300/2



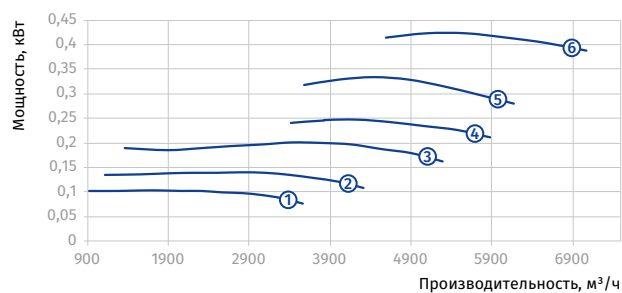
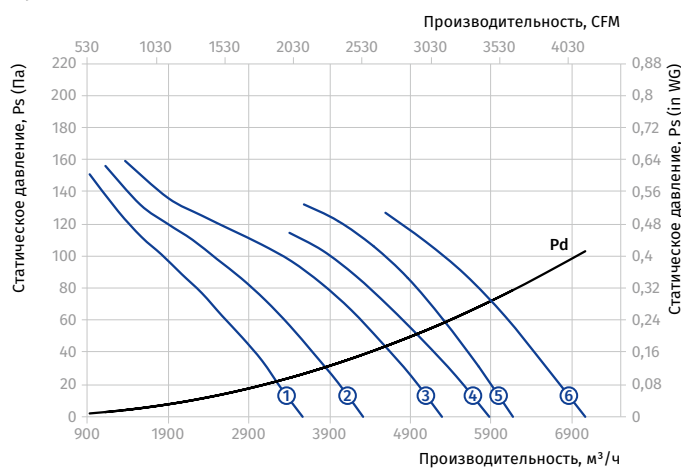
AXIS-FP 450...300/2

Типоразмер	Число полюсов	Напряжение, В/50 Гц	Модель вентилятора	Установочная мощность двигателя N_u , кВт	Частота вращения, мин^{-1}	Количество лопастей	Угол наклона лопастей, °	Масса, кг	Длина L, мм	Номер графика
Axis-FP 450-2D...300/2										
450	2	3~400	Axis-FP 450-2D/0.75-6/25/AL	0,75	2880	6	25	26,1	400	①
			Axis-FP 450-2D/1.1-6/30/AL	1,1	2880	6	30	30,1	400	②
			Axis-FP 450-2D/1.5-6/35/AL	1,5	2880	6	35	31,6	400	③
			Axis-FP 450-2D/2.2-6/40/AL	2,2	2880	6	40	34	400	④
			Axis-FP 450-2D/3-8/40/AL	3	2880	8	40	41	400	⑤
			Axis-FP 450-2D/4-8/45/AL	4	2880	8	45	52,8	500	⑥
Axis-FP 450-4D...300/2										
450	4	3~400	Axis-FP 450-4D/0.55-6/25/AL	0,55	1440	6	25	24,6	400	①
			Axis-FP 450-4D/0.55-6/30/AL	0,55	1440	6	30	24,6	400	②
			Axis-FP 450-4D/0.55-6/35/AL	0,55	1440	6	35	24,6	400	③
			Axis-FP 450-4D/0.55-6/40/AL	0,55	1440	6	40	24,6	400	④
			Axis-FP 450-4D/0.55-8/40/AL	0,55	1440	8	40	24,6	400	⑤
			Axis-FP 450-4D/0.55-8/45/AL	0,55	1440	8	45	25	400	⑥

Типоразмер: 450
 Количество полюсов: 2
 Предел огнестойкости: 300/2



Типоразмер: 450
 Количество полюсов: 4
 Предел огнестойкости: 300/2

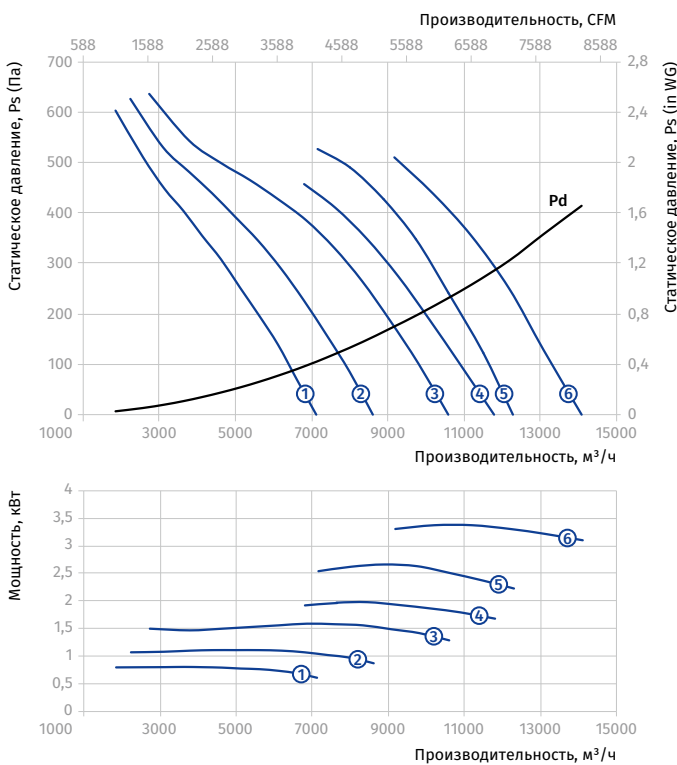


ОСЕВЫЕ ВЕНТИЛЯТОРЫ ДЫМОУДАЛЕНИЯ

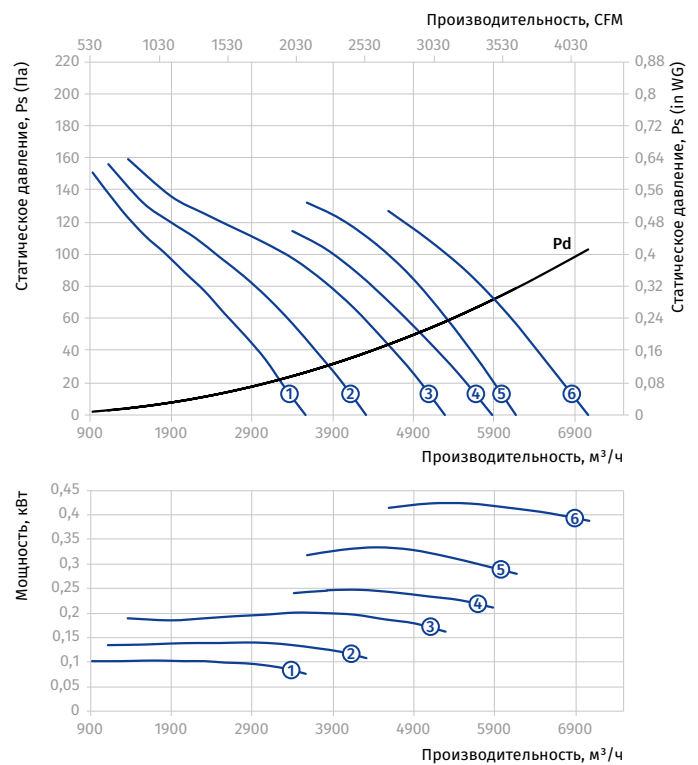
AXIS-FP 450...300/2

Типоразмер	Число полюсов	Напряжение, В/50 Гц	Модель вентилятора	Установочная мощность двигателя P_u , кВт	Частота вращения, мин^{-1}	Количество лопастей	Угол наклона лопастей, °	Масса, кг	Длина L, мм	Номер графика
Axis-FP 450-2/4D...300/2										
450	2/4	3~400	Axis-FP 450-2/4D/0.8/0.2-6/25/AL	0,8/0,2	2880/1440	6	25	30,6	400	①
			Axis-FP 450-2/4D/1.1/0.25-6/30/AL	1,1/0,25	2880/1440	6	30	31,6	400	②
			Axis-FP 450-2/4D/1.5/0.37-6/35/AL	1,5/0,37	2880/1440	6	35	37,3	400	③
			Axis-FP 450-2/4D/2.2/0.5-6/40/AL	2,2/0,5	2880/1440	6	40	39,3	400	④
			Axis-FP 450-2/4D/3.1/0.8-8/40/AL	3,1/0,8	2880/1440	8	40	51,9	500	⑤
			Axis-FP 450-2/4D/4.4/1.1-8/45/AL	4,4/1,1	2880/1440	8	45	63,8	500	⑥

Типоразмер: 450
 Количество полюсов: 2
 Предел огнестойкости: 300/2



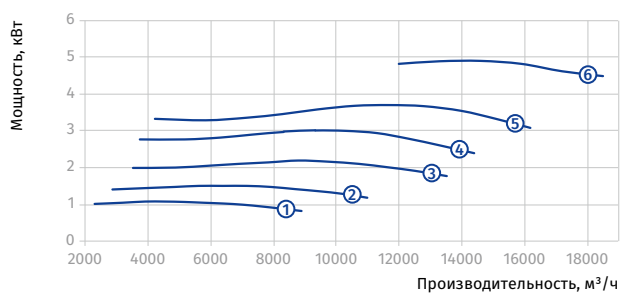
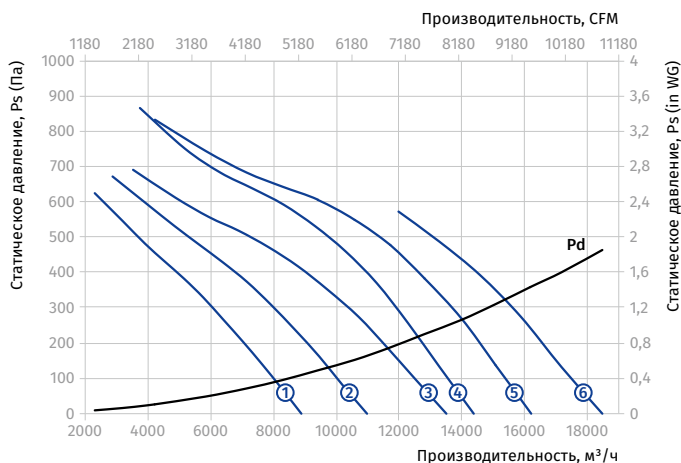
Типоразмер: 450
 Количество полюсов: 4
 Предел огнестойкости: 300/2



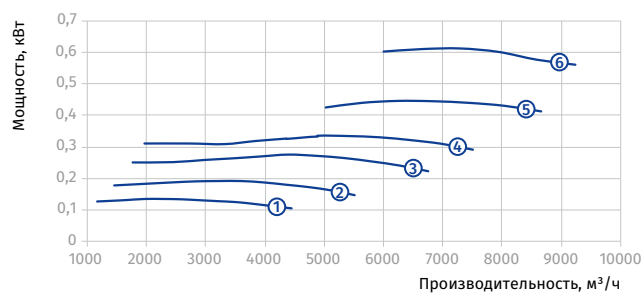
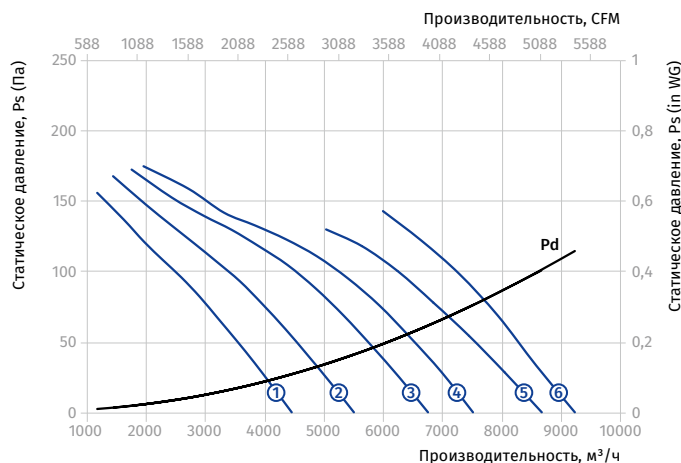
AXIS-FP 500...300/2

Типоразмер	Число полюсов	Напряжение, В/50 Гц	Модель вентилятора	Установочная мощность двигателя N_u , кВт	Частота вращения, мин^{-1}	Количество лопастей	Угол наклона лопастей, °	Масса, кг	Длина L, мм	Номер графика
Axis-FP 500-2D...300/2										
500	2	3~400	Axis-FP 500-2D/1.1-6/25/AL	1,1	2880	6	25	32,0	400	①
			Axis-FP 500-2D/1.5-6/30/AL	1,5	2880	6	30	33,5	400	②
			Axis-FP 500-2D/2.2-6/35/AL	2,2	2880	6	35	36,0	400	③
			Axis-FP 500-2D/3-8/35/AL	3	2880	8	35	43,0	400	④
			Axis-FP 500-2D/4-8/40/AL	4	2880	8	40	55,0	500	⑤
			Axis-FP 500-2D/5.5-8/45/AL	5,5	2880	8	45	63	500	⑥
Axis-FP 500-4D...300/2										
500	4	3~400	Axis-FP 500-4D/0.55-6/25/AL	0,55	1440	6	25	28,0	400	①
			Axis-FP 500-4D/0.55-6/30/AL	0,55	1440	6	30	28,0	400	②
			Axis-FP 500-4D/0.55-6/35/AL	0,55	1440	6	35	28,0	400	③
			Axis-FP 500-4D/0.55-6/40/AL	0,55	1440	6	40	28,0	400	④
			Axis-FP 500-4D/0.55-6/45/AL	0,55	1440	6	45	28,0	400	⑤
			Axis-FP 500-4D/0.75-8/45/AL	0,75	1440	8	45	29,5	400	⑥

Типоразмер: 500
 Количество полюсов: 2
 Предел огнестойкости: 300/2



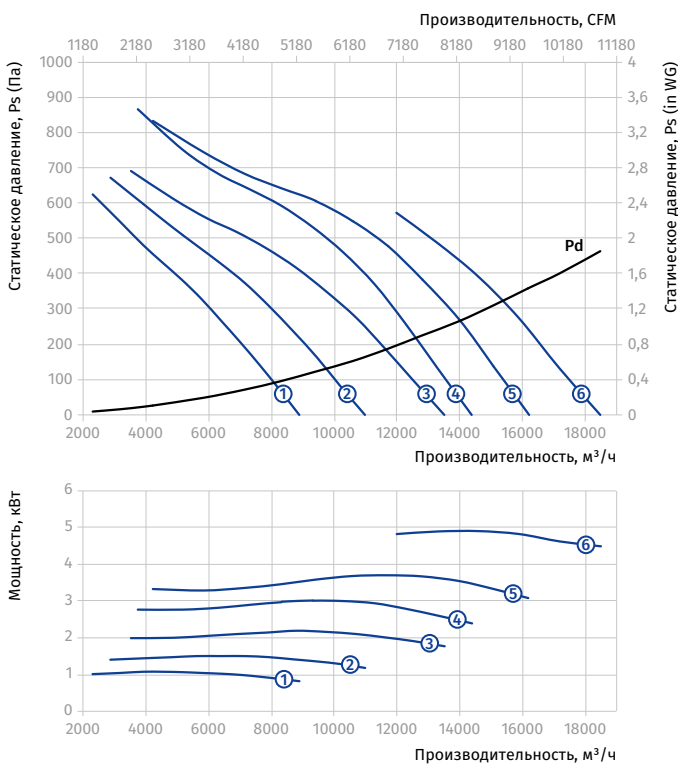
Типоразмер: 500
 Количество полюсов: 4
 Предел огнестойкости: 300/2



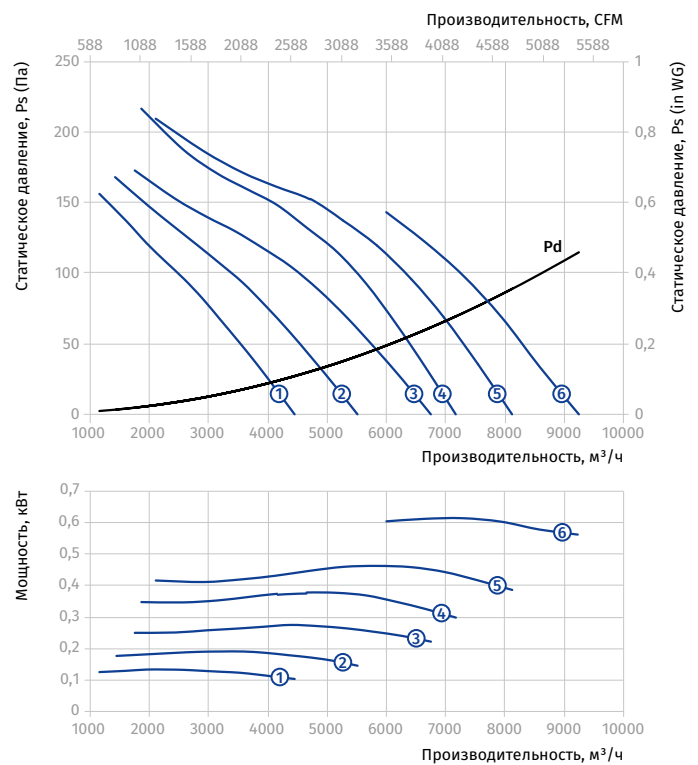
AXIS-FP 500...300/2

Типоразмер	Число полюсов	Напряжение, В/50 Гц	Модель вентилятора	Установочная мощность двигателя P_u , кВт	Частота вращения, мин^{-1}	Количество лопастей	Угол наклона лопастей, °	Масса, кг	Длина L, мм	Номер графика
Axis-FP 500-2/4D...300/2										
500	2/4	3~400	Axis-FP 500-2/4D/1.1/0.25-6/25/AL	1,1/0,25	2880/1440	6	25	33,5	400	①
			Axis-FP 500-2/4D/1.5/0.37-6/30/AL	1,5/0,37	2880/1440	6	30	39	400	②
			Axis-FP 500-2/4D/2.2/0.5-6/35/AL	2,2/0,5	2880/1440	6	35	41	400	③
			Axis-FP 500-2/4D/3.1/0.8-8/35/AL	3,1/0,8	2880/1440	8	35	54	500	④
			Axis-FP 500-2/4D/4.4/1.1-8/40/AL	4,4/1,1	2880/1440	8	40	66	500	⑤
			Axis-FP 500-2/4D/6/1.5-8/45/AL	6/1,5	2880/1440	8	45	85	550	⑥

Типоразмер: 500
 Количество полюсов: 2
 Предел огнестойкости: 300/2



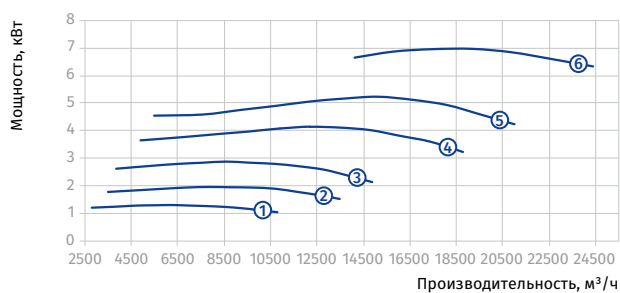
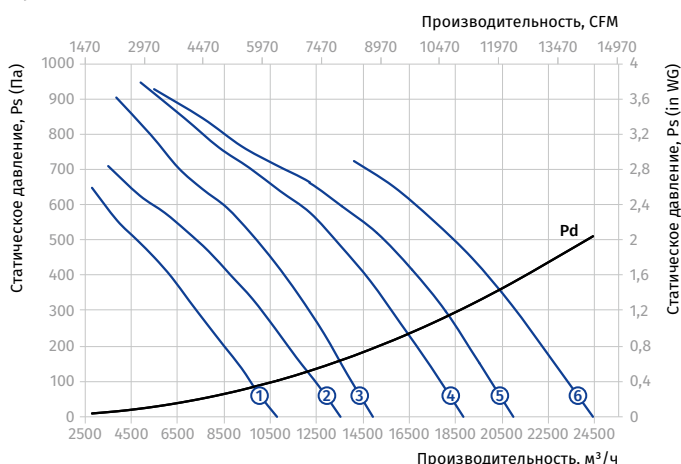
Типоразмер: 500
 Количество полюсов: 4
 Предел огнестойкости: 300/2



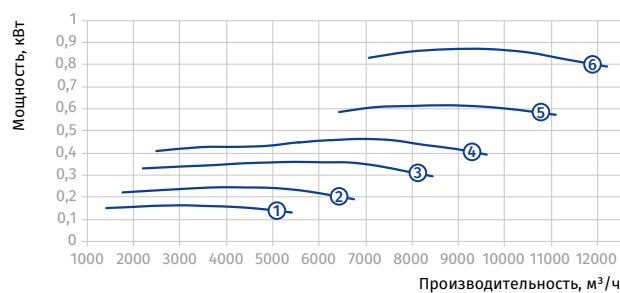
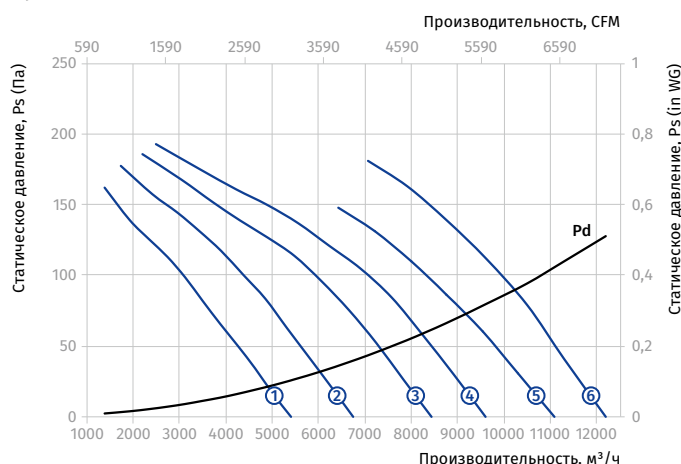
AXIS-FP 560...300/2

Типоразмер	Число полюсов	Напряжение, В/50 Гц	Модель вентилятора	Установочная мощность двигателя N_u , кВт	Частота вращения, мин^{-1}	Количество лопастей	Угол наклона лопастей, °	Масса, кг	Длина L, мм	Номер графика
Axis-FP 560-2D...300/2										
560	2	3~400	Axis-FP 560-2D/1.1-6/25/AL	1,1	2880	6	25	34	400	①
			Axis-FP 560-2D/1.5-6/30/AL	1,5	2880	6	30	35,5	400	②
			Axis-FP 560-2D/2.2-8/30/AL	2,2	2880	8	30	38	400	③
			Axis-FP 560-2D/4-8/35/AL	4	2880	8	35	57,5	500	④
			Axis-FP 560-2D/5.5-8/40/AL	5,5	2880	8	40	65,5	500	⑤
			Axis-FP 560-2D/7.5-8/45/AL	7,5	2880	8	45	67,5	500	⑥
Axis-FP 560-4D...300/2										
560	4	3~400	Axis-FP 560-4D/0.55-6/25/AL	0,55	1440	6	25	30	400	①
			Axis-FP 560-4D/0.55-6/30/AL	0,55	1440	6	30	30	400	②
			Axis-FP 560-4D/0.55-6/35/AL	0,55	1440	6	35	30	400	③
			Axis-FP 560-4D/0.55-6/40/AL	0,55	1440	6	40	30	400	④
			Axis-FP 560-4D/0.55-6/45/AL	0,55	1440	6	45	30	400	⑤
			Axis-FP 560-4D/0.75-8/45/AL	0,75	1440	8	45	31,5	400	⑥

Типоразмер: 560
 Количество полюсов: 2
 Предел огнестойкости: 300/2



Типоразмер: 560
 Количество полюсов: 4
 Предел огнестойкости: 300/2

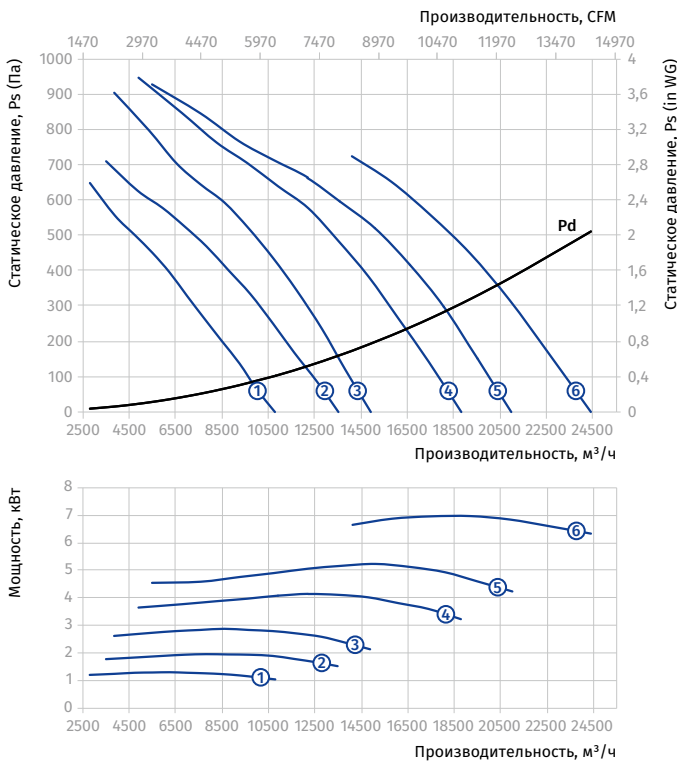


ОСЕВЫЕ ВЕНТИЛЯТОРЫ ДЫМОУДАЛЕНИЯ

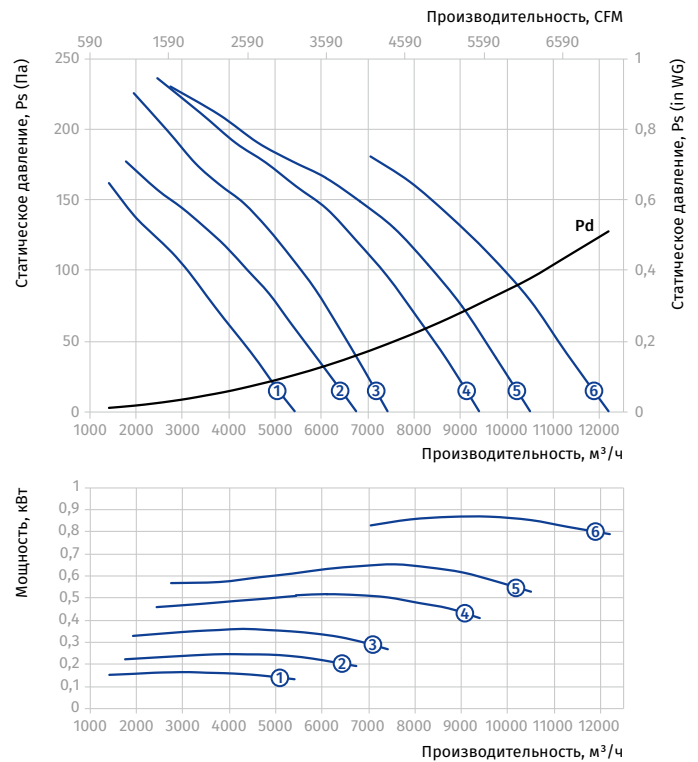
AXIS-FP 560...300/2

Типоразмер	Число полюсов	Напряжение, В/50 Гц	Модель вентилятора	Установочная мощность двигателя P_u , кВт	Частота вращения, мин^{-1}	Количество лопастей	Угол наклона лопастей, °	Масса, кг	Длина L, мм	Номер графика
Axis-FP 560-2/4D...300/2										
560	2/4	3~400	Axis-FP 560-2/4D/1.1/0.25-6/25/AL	1,1/0,25	2880/1440	6	25	35,5	400	①
			Axis-FP 560-2/4D/1.5/0.37-6/30/AL	1,5/0,37	2880/1440	6	30	41	400	②
			Axis-FP 560-2/4D/2.2/0.5-8/30/AL	2,2/0,5	2880/1440	8	30	43,5	400	③
			Axis-FP 560-2/4D/4.4/1.1-8/35/AL	4,4/1,1	2880/1440	8	35	68,5	500	④
			Axis-FP 560-2/4D/6/1.5-8/40/AL	6/1,5	2880/1440	8	40	96,5	550	⑤
			Axis-FP 560-2/4D/8/2-8/45/AL	8/2	2880/1440	8	45	105,5	550	⑥

Типоразмер: 560
 Количество полюсов: 2
 Предел огнестойкости: 300/2



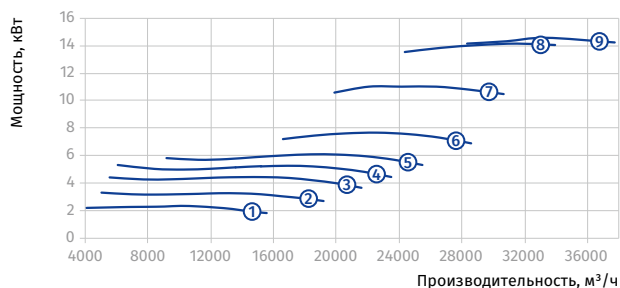
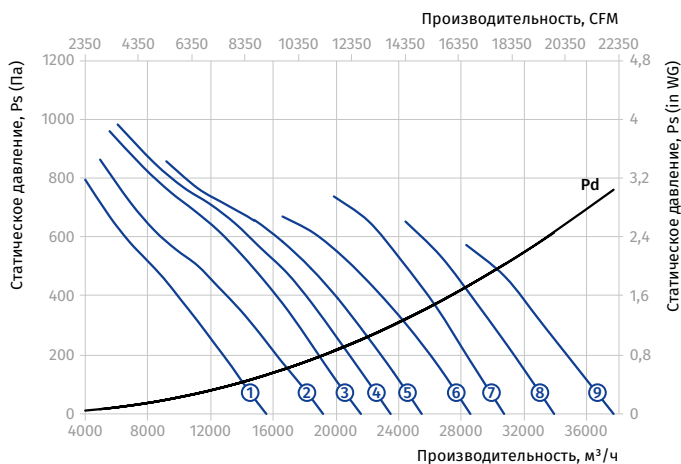
Типоразмер: 560
 Количество полюсов: 4
 Предел огнестойкости: 300/2



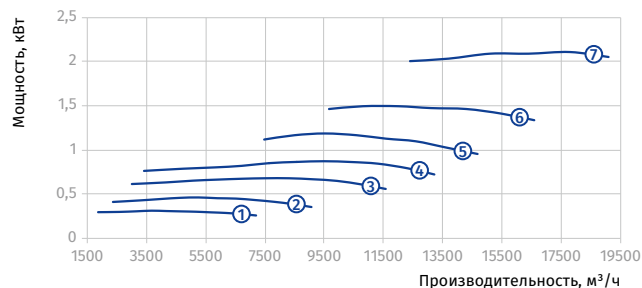
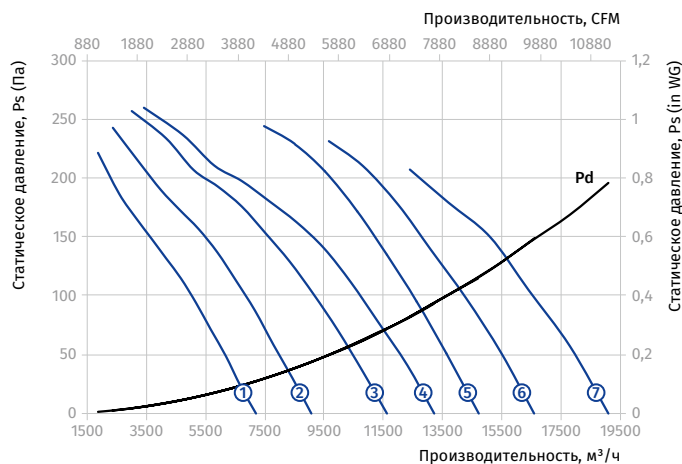
AXIS-FP 630...300/2

Типоразмер	Число полюсов	Напряжение, В/50 Гц	Модель вентилятора	Установочная мощность двигателя Nu, кВт	Частота вращения, мин ⁻¹	Количество лопастей	Угол наклона лопастей, °	Масса, кг	Длина L, мм	Номер графика
Axis-FP 630-2D...300/2										
630	2	3~400	Axis-FP 630-2D/2.2-6/25/AL	2,2	2880	6	25	41,5	400	①
			Axis-FP 630-2D/3-6/30/AL	3	2880	6	30	48	400	②
			Axis-FP 630-2D/4-7/32.5/AL	4	2880	7	32,5	61,5	500	③
			Axis-FP 630-2D/5.5-7/35/AL	5,5	2880	7	35	70	500	④
			Axis-FP 630-2D/5.5-7/37.5/AL	5,5	2880	7	37,5	70	500	⑤
			Axis-FP 630-2D/7.5-7/41.5/AL	7,5	2880	7	41,5	71,5	500	⑥
			Axis-FP 630-2D/11-8/41.5/AL	11	2880	8	41,5	119,5	550	⑦
			Axis-FP 630-2D/15-8/46.5/AL	15	2880	8	46,5	167	700	⑧
			Axis-FP 630-2D/15-9/48.5/AL	15	2880	9	48,5	166	700	⑨
Axis-FP 630-4D...300/2										
630	4	3~400	Axis-FP 630-4D/0.55-8/25/AL	0,55	1440	8	25	31,5	400	①
			Axis-FP 630-4D/0.55-8/30/AL	0,55	1440	8	30	31,5	400	②
			Axis-FP 630-4D/0.75-8/35/AL	0,75	1440	8	35	32,5	400	③
			Axis-FP 630-4D/1.1-8/40/AL	1,1	1440	8	40	36,5	400	④
			Axis-FP 630-4D/1.1-6/32.5/AL	1,1	1440	6	32,5	38,5	400	⑤
			Axis-FP 630-4D/1.5-6/37.5/AL	1,5	1440	6	37,5	42,5	400	⑥
			Axis-FP 630-4D/2.2-6/45/AL	2,2	1440	6	45	48,5	400	⑦

Типоразмер: 630
 Количество полюсов: 2
 Предел огнестойкости: 300/2



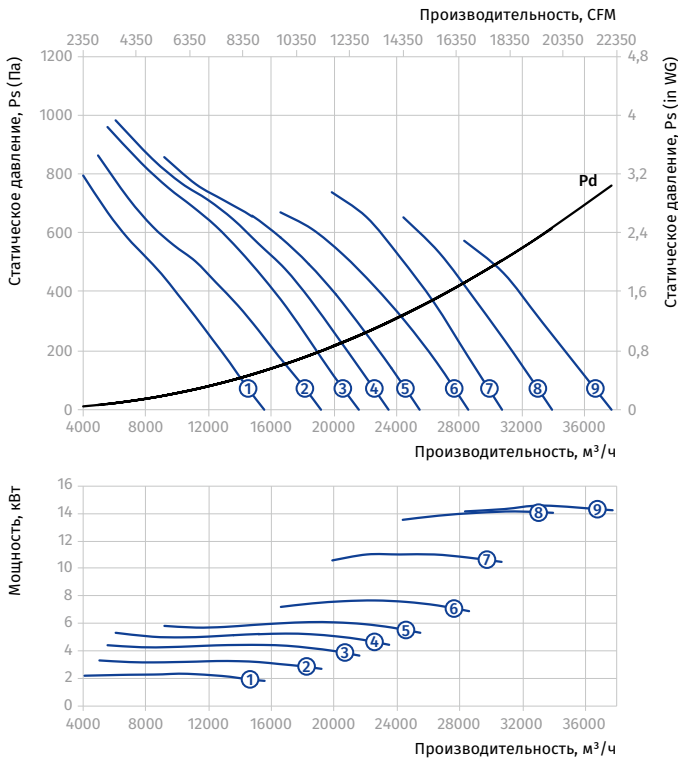
Типоразмер: 630
 Количество полюсов: 4
 Предел огнестойкости: 300/2



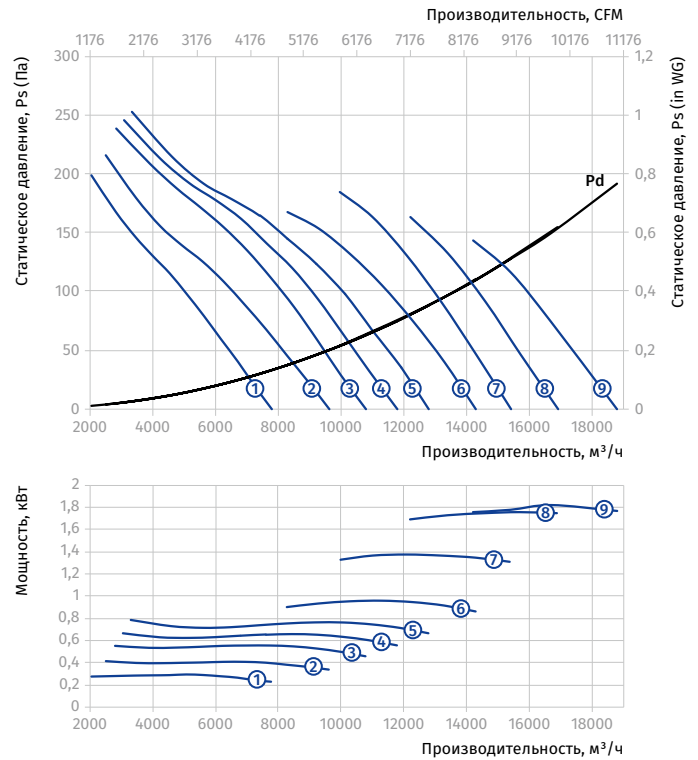
AXIS-FP 630...300/2

Типоразмер	Число полюсов	Напряжение, В/50 Гц	Модель вентилятора	Установочная мощность двигателя P_u , кВт	Частота вращения, мин ⁻¹	Количество лопастей	Угол наклона лопастей, °	Масса, кг	Длина L, мм	Номер графика
Axis-FP 630-2/4D...300/2										
630	2/4	3~400	Axis-FP 630-2/4D/2.2/0.5-6/25/AL	2,2/0,5	2880/1440	6	25	46,5	400	①
			Axis-FP 630-2/4D/3.1/0.8-6/30/AL	3,1/0,8	2880/1440	6	30	60	500	②
			Axis-FP 630-2/4D/4.4/1.1-7/32.5/AL	4,4/1,1	2880/1440	7	32,5	72,5	500	③
			Axis-FP 630-2/4D/6/1.5-7/35/AL	6/1,5	2880/1440	7	35	102	550	④
			Axis-FP 630-2/4D/6/1.5-7/37.5/AL	6/1,5	2880/1440	7	37,5	102	550	⑤
			Axis-FP 630-2/4D/8/2-7/41.5/AL	8/2	2880/1440	7	41,5	111	550	⑥
			Axis-FP 630-2/4D/12/3-8/41.5/AL	12/3	2880/1440	8	41,5	177	700	⑦
			Axis-FP 630-2/4D/16/4-8/46.5/AL	16/4	2880/1440	8	46,5	194	700	⑧
			Axis-FP 630-2/4D/16/4-9/48.5/AL	16/4	2880/1440	9	48,5	195	700	⑨

Типоразмер: 630
 Количество полюсов: 2
 Предел огнестойкости: 300/2



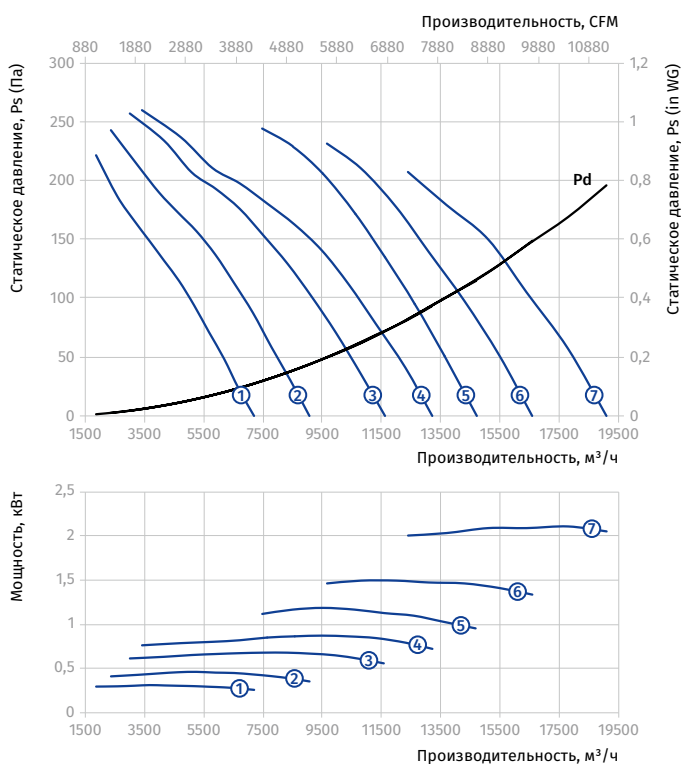
Типоразмер: 630
 Количество полюсов: 4
 Предел огнестойкости: 300/2



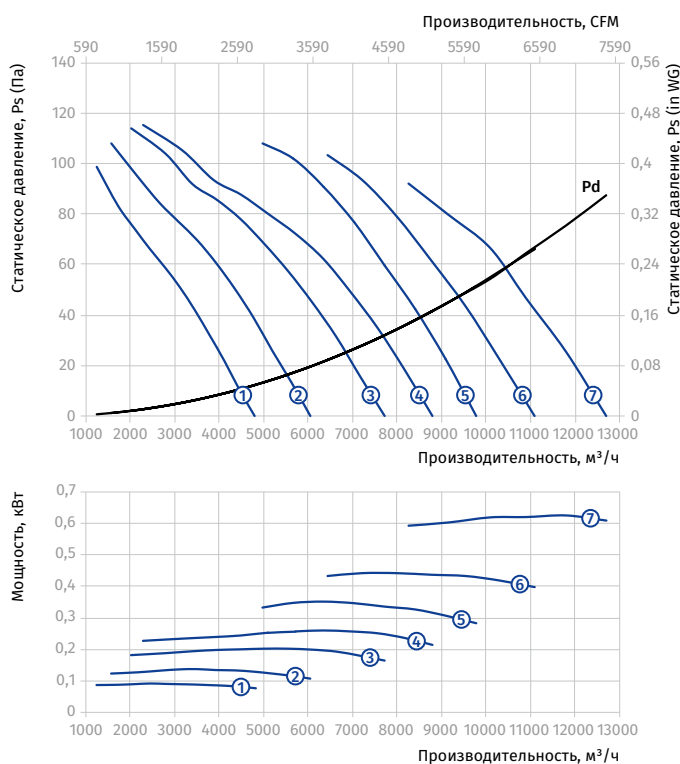
AXIS-FP 630...300/2

Типоразмер	Число полюсов	Напряжение, В/50 Гц	Модель вентилятора	Установочная мощность двигателя Nu, кВт	Частота вращения, мин ⁻¹	Количество лопастей	Угол наклона лопастей, °	Масса, кг	Длина L, мм	Номер графика
Axis-FP 630-4/6D...300/2										
630	4/6	3~400	Axis-FP 630-4/6D/0.55/0.2-8/25/AL	0,55/0,2	1440/960	8	25	34	400	①
			Axis-FP 630-4/6D/0.55/0.2-8/30/AL	0,55/0,2	1440/960	8	30	34	400	②
			Axis-FP 630-4/6D/0.75/0.25-8/35/AL	0,75/0,25	1440/960	8	35	34	400	③
			Axis-FP 630-4/6D/1.1/0.3-8/40/AL	1,1/0,3	1440/960	8	40	39,5	400	④
			Axis-FP 630-4/6D/1.1/0.3-6/32.5/AL	1,1/0,3	1440/960	6	32,5	42	400	⑤
			Axis-FP 630-4/6D/1.5/0.37-6/37.5/AL	1,5/0,37	1440/960	6	37,5	46	400	⑥
			Axis-FP 630-4/6D/2.2/0.7-6/45/AL	2,2/0,7	1440/960	6	45	57	500	⑦

Типоразмер: 630
 Количество полюсов: 4
 Предел огнестойкости: 300/2



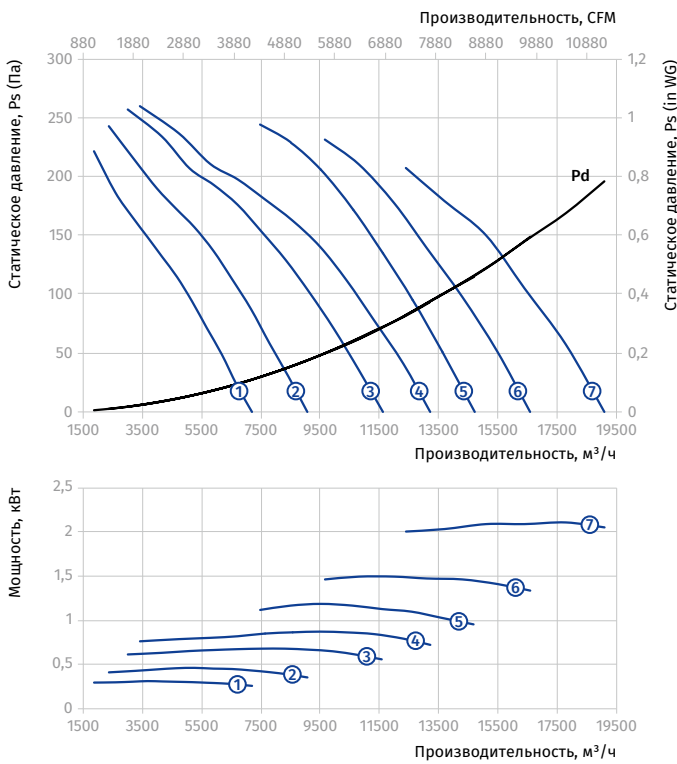
Типоразмер: 630
 Количество полюсов: 6
 Предел огнестойкости: 300/2



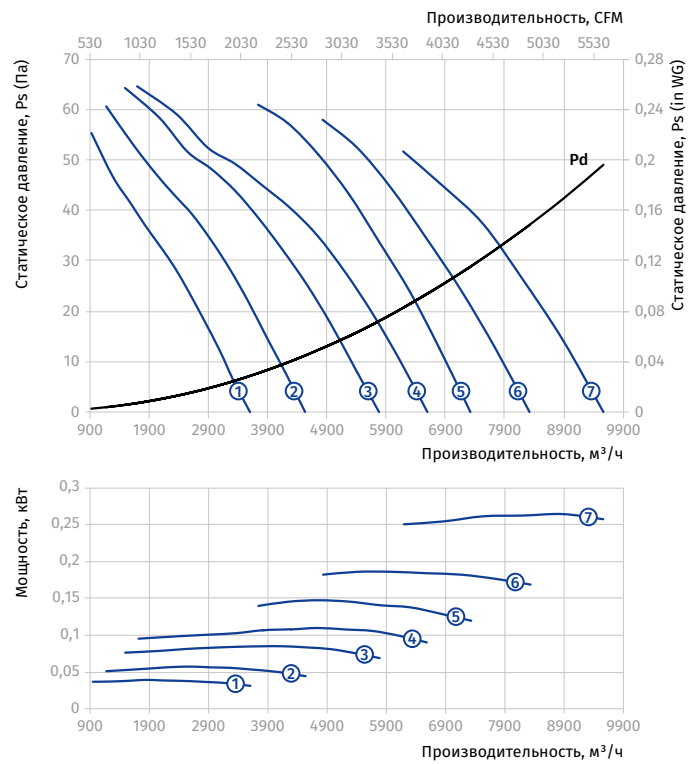
AXIS-FP 630...300/2

Типо-размер	Число полюсов	Напряжение, В/50 Гц	Модель вентилятора	Установочная мощность двигателя N_u , кВт	Частота вращения, $мин^{-1}$	Количество лопастей	Угол наклона лопастей, °	Масса, кг	Длина L, мм	Номер графика
Axis-FP 630-4/8D...300/2										
630	4/8	3~400	Axis-FP 630-4/8D/0.6/0.15-8/25/AL	0,6/0,15	1440/720	8	25	38	400	①
			Axis-FP 630-4/8D/0.6/0.15-8/30/AL	0,6/0,15	1440/720	8	30	38	400	②
			Axis-FP 630-4/8D/0.8/0.2-8/35/AL	0,8/0,2	1440/720	8	35	38	400	③
			Axis-FP 630-4/8D/1.2/0.3-8/40/AL	1,2/0,3	1440/720	8	40	43,5	400	④
			Axis-FP 630-4/8D/1.2/0.3-6/32.5/AL	1,2/0,3	1440/720	6	32,5	46	400	⑤
			Axis-FP 630-4/8D/1.6/0.4-6/37.5/AL	1,6/0,4	1440/720	6	37,5	49	400	⑥
			Axis-FP 630-4/8D/2.2/0.55-6/45/AL	2,2/0,55	1440/720	6	45	60	500	⑦

Типоразмер: 630
 Количество полюсов: 4
 Предел огнестойкости: 300/2



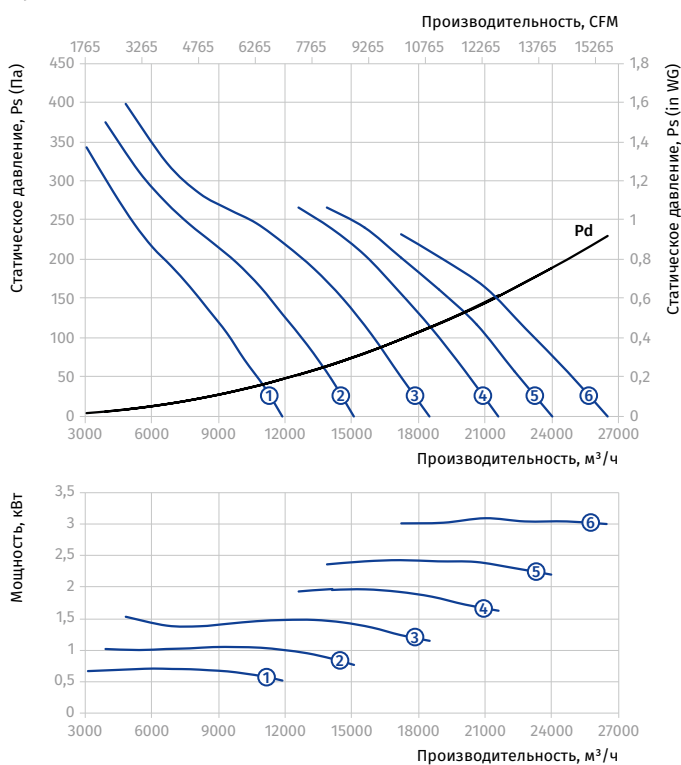
Типоразмер: 630
 Количество полюсов: 8
 Предел огнестойкости: 300/2



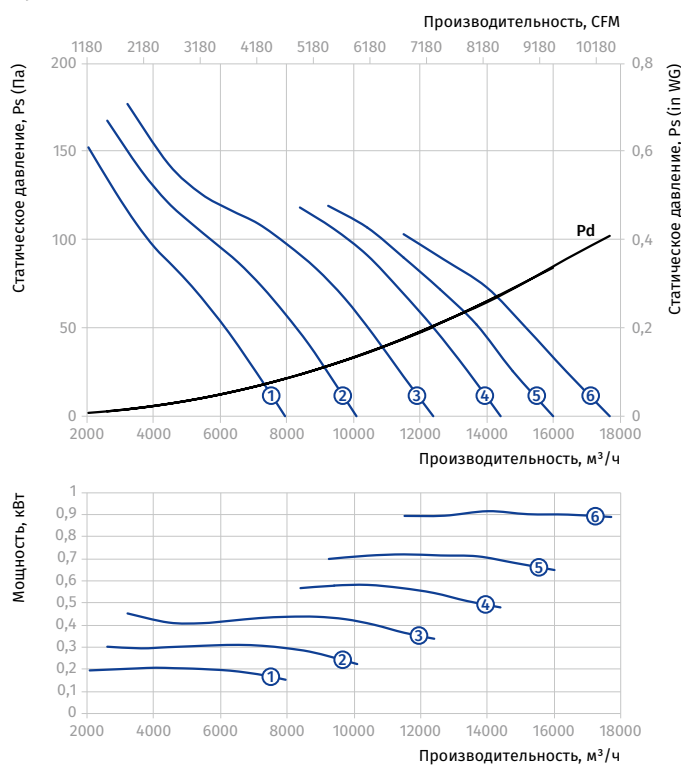
AXIS-FP 710...300/2

Типоразмер	Число полюсов	Напряжение, В/50 Гц	Модель вентилятора	Установочная мощность двигателя N_u , кВт	Частота вращения, мин^{-1}	Количество лопастей	Угол наклона лопастей, °	Масса, кг	Длина L, мм	Номер графика
Axis-FP 710-4D...300/2										
710	4	3~400	Axis-FP 710-4D/0.75-6/20/AL	0,75	1440	6	20	47,5	400	①
			Axis-FP 710-4D/1.1-6/25/AL	1,1	1440	6	25	51,5	400	②
			Axis-FP 710-4D/1.5-6/30/AL	1,5	1440	6	30	55	400	③
			Axis-FP 710-4D/2.2-6/35/AL	2,2	1440	6	35	61	400	④
			Axis-FP 710-4D/2.2-6/40/AL	2,2	1440	6	40	61	400	⑤
			Axis-FP 710-4D/3-6/45/AL	3	1440	6	45	75	500	⑥
Axis-FP 710-6D...300/2										
710	6	3~400	Axis-FP 710-6D/0.25-6/20/AL	0,25	960	6	20	45,5	400	①
			Axis-FP 710-6D/0.25-6/25/AL	0,25	960	6	25	45,5	400	②
			Axis-FP 710-6D/0.37-6/30/AL	0,37	960	6	30	49,5	400	③
			Axis-FP 710-6D/0.55-6/35/AL	0,55	960	6	35	53	400	④
			Axis-FP 710-6D/0.75-6/40/AL	0,75	960	6	40	56	400	⑤
			Axis-FP 710-6D/1.1-6/45/AL	1,1	960	6	45	60	400	⑥

Типоразмер: 710
 Количество полюсов: 4
 Предел огнестойкости: 300/2



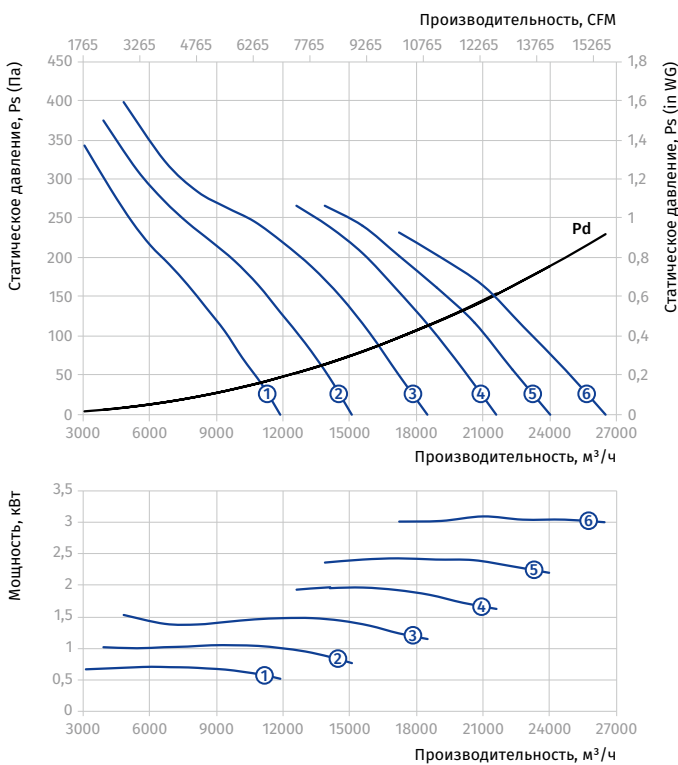
Типоразмер: 710
 Количество полюсов: 6
 Предел огнестойкости: 300/2



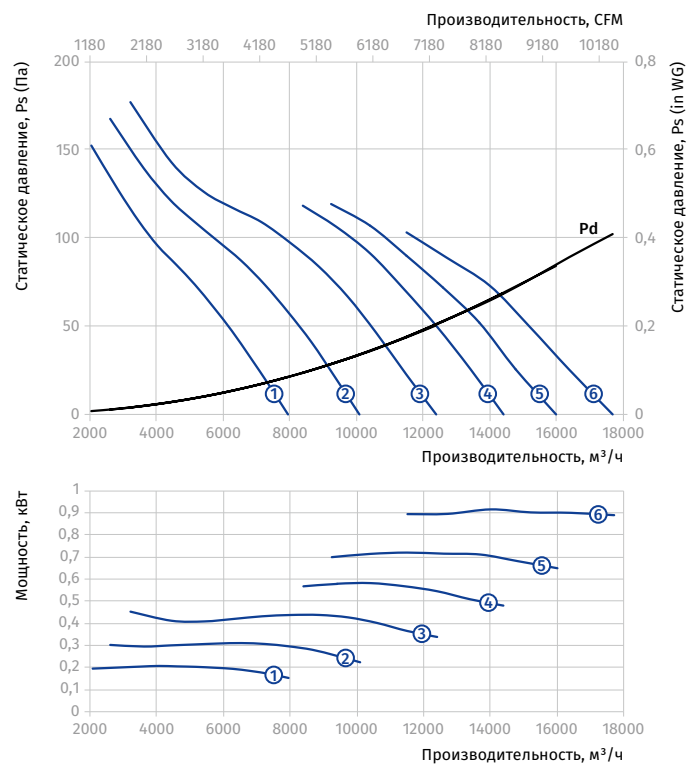
AXIS-FP 710...300/2

Типоразмер	Число полюсов	Напряжение, В/50 Гц	Модель вентилятора	Установочная мощность двигателя N_u , кВт	Частота вращения, $мин^{-1}$	Количество лопастей	Угол наклона лопастей, °	Масса, кг	Длина L, мм	Номер графика
Axis-FP 710-4/6D...300/2										
710	4/6	3~400	Axis-FP 710-4/6D/0.75/0.25-6/20/AL	0,75/0,25	1440/960	6	20	49	400	①
			Axis-FP 710-4/6D/1.1/0.3-6/25/AL	1,1/0,3	1440/960	6	25	54	400	②
			Axis-FP 710-4/6D/1.5/0.37-6/30/AL	1,5/0,37	1440/960	6	30	58	400	③
			Axis-FP 710-4/6D/2.2/0.7-6/35/AL	2,2/0,7	1440/960	6	35	72	500	④
			Axis-FP 710-4/6D/2.2/0.7-6/40/AL	2,2/0,7	1440/960	6	40	72	500	⑤
			Axis-FP 710-4/6D/3/1-6/45/AL	3/1	1440/960	6	45	81	500	⑥

Типоразмер: 710
 Количество полюсов: 4
 Предел огнестойкости: 300/2



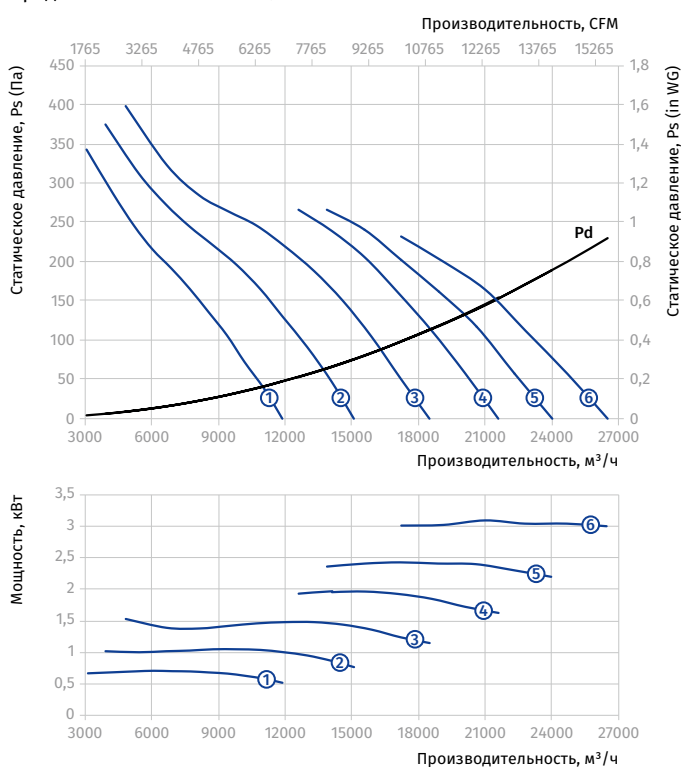
Типоразмер: 710
 Количество полюсов: 6
 Предел огнестойкости: 300/2



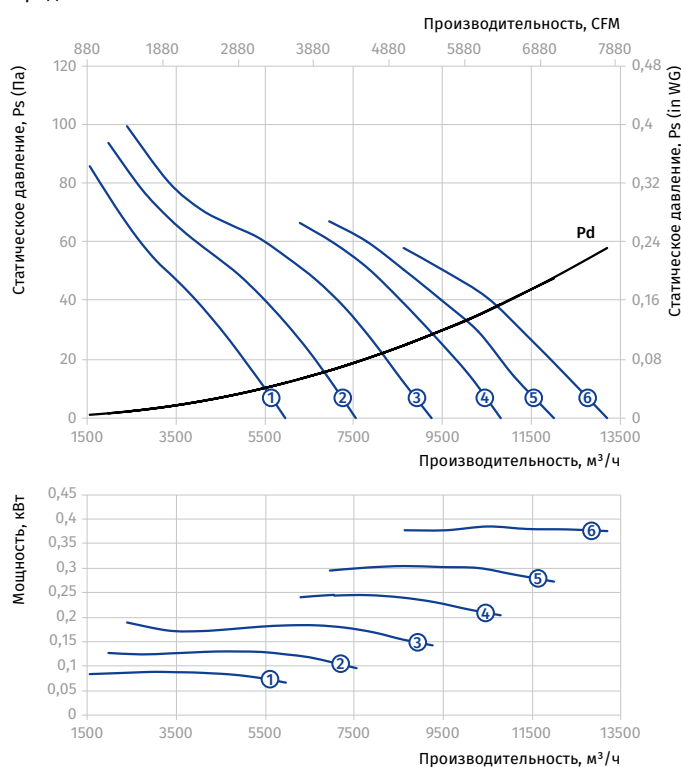
AXIS-FP 710...300/2

Типоразмер	Число полюсов	Напряжение, В/50 Гц	Модель вентилятора	Установочная мощность двигателя Nu, кВт	Частота вращения, мин ⁻¹	Количество лопастей	Угол наклона лопастей, °	Масса, кг	Длина L, мм	Номер графика
Axis-FP 710-4/8D...300/2										
710	4/8	3~400	Axis-FP 710-4/8D/0.8/0.2-6/20/AL	0,8/0,2	1440/720	6	20	52	400	①
			Axis-FP 710-4/8D/1.2/0.3-6/25/AL	1,2/0,3	1440/720	6	25	58	400	②
			Axis-FP 710-4/8D/1.6/0.4-6/30/AL	1,6/0,4	1440/720	6	30	61	400	③
			Axis-FP 710-4/8D/2.2/0.55-6/35/AL	2,2/0,55	1440/720	6	35	75	500	④
			Axis-FP 710-4/8D/2.2/0.55-6/40/AL	2,2/0,55	1440/720	6	40	75	500	⑤
			Axis-FP 710-4/8D/2.8/0.7-6/45/AL	2,8/0,7	1440/720	6	45	78	500	⑥

Типоразмер: 710
Количество полюсов: 4
Предел огнестойкости: 300/2



Типоразмер: 710
Количество полюсов: 8
Предел огнестойкости: 300/2

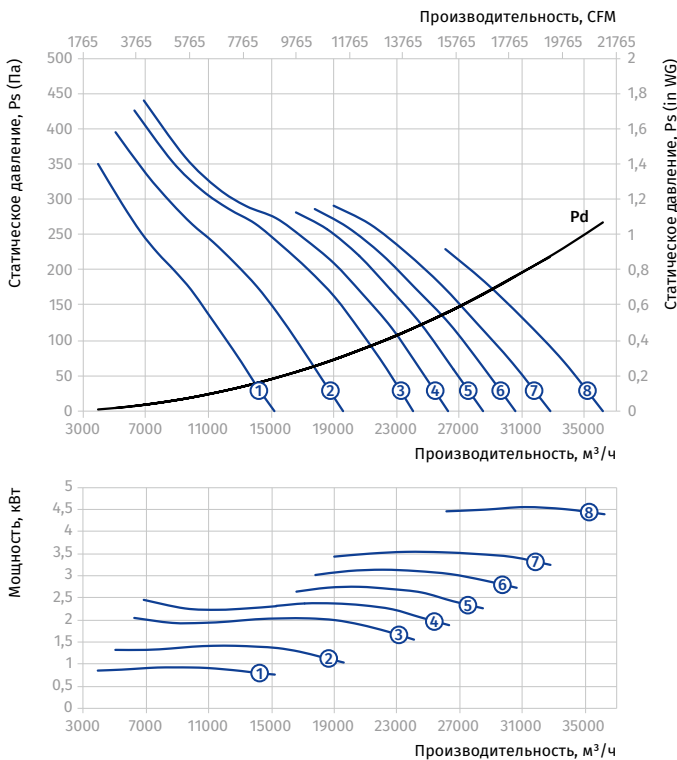


ОСЕВЫЕ ВЕНТИЛЯТОРЫ ДЫМОУДАЛЕНИЯ

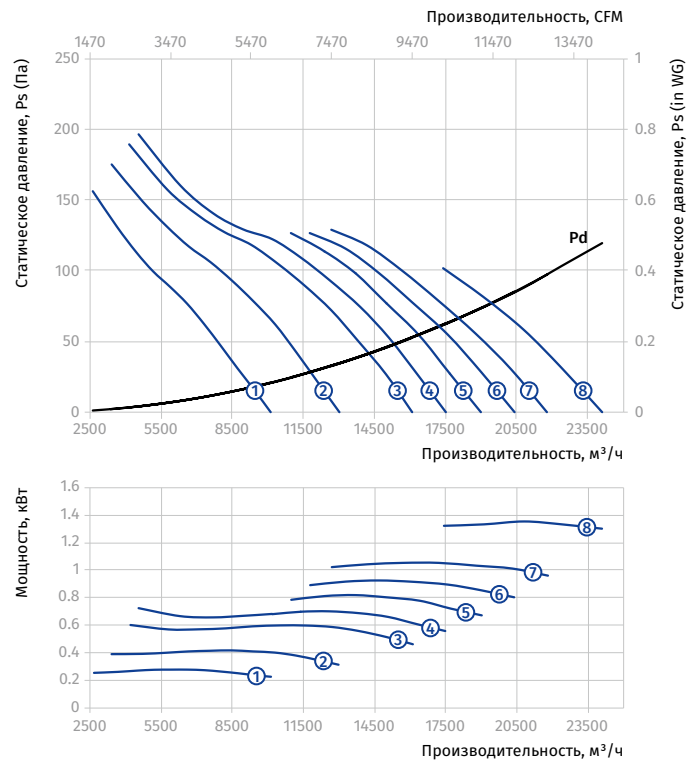
AXIS-FP 800...300/2

Типоразмер	Число полюсов	Напряжение, В/50 Гц	Модель вентилятора	Установочная мощность двигателя P_u , кВт	Частота вращения, $мин^{-1}$	Количество лопастей	Угол наклона лопастей, °	Масса, кг	Длина L, мм	Номер графика
Axis-FP 800-4D...300/2										
800	4	3~400	Axis-FP 800-4D/1.1-6/20/AL	1,1	1440	6	20	59,5	400	①
			Axis-FP 800-4D/1.5-6/25/AL	1,5	1440	6	25	65,5	400	②
			Axis-FP 800-4D/2.2-6/30/AL	2,2	1440	6	30	65,5	400	③
			Axis-FP 800-4D/3-6/32.5/AL	3	1440	6	32,5	80	500	④
			Axis-FP 800-4D/3-6/35/AL	3	1440	6	35	80	500	⑤
			Axis-FP 800-4D/4-6/37.5/AL	4	1440	6	37,5	85	500	⑥
			Axis-FP 800-4D/4-6/40/AL	4	1440	6	40	85	500	⑦
			Axis-FP 800-4D/5.5-6/45/AL	5,5	1440	6	45	104	550	⑧
Axis-FP 800-6D...300/2										
800	6	3~400	Axis-FP 800-6D/0.37-6/20/AL	0,37	960	6	20	53,5	400	①
			Axis-FP 800-6D/0.55-6/25/AL	0,55	960	6	25	56,5	400	②
			Axis-FP 800-6D/0.75-6/30/AL	0,75	960	6	30	60,5	400	③
			Axis-FP 800-6D/0.75-6/32.5/AL	0,75	960	6	32,5	60,5	400	④
			Axis-FP 800-6D/1.1-6/35/AL	1,1	960	6	35	64,5	400	⑤
			Axis-FP 800-6D/1.1-6/37.5/AL	1,1	960	6	37,5	64,5	400	⑥
			Axis-FP 800-6D/1.1-6/40/AL	1,1	960	6	40	64,5	400	⑦
			Axis-FP 800-6D/1.5-6/45/AL	1,5	960	6	45	77	500	⑧

Типоразмер: 800
 Количество полюсов: 4
 Предел огнестойкости: 300/2



Типоразмер: 800
 Количество полюсов: 6
 Предел огнестойкости: 300/2

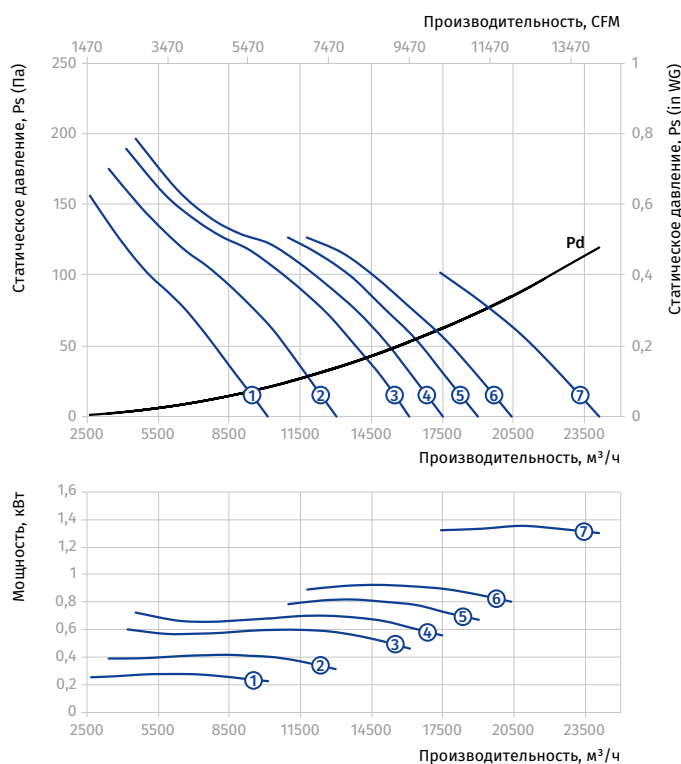
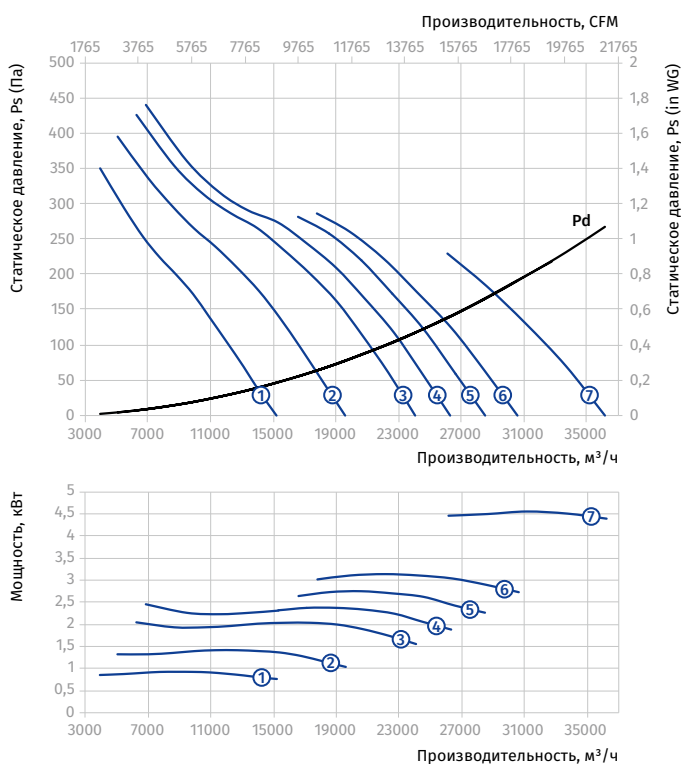


AXIS-FP 800...300/2

Типоразмер	Число полюсов	Напряжение, В/50 Гц	Модель вентилятора	Установочная мощность двигателя Nu, кВт	Частота вращения, мин ⁻¹	Количество лопастей	Угол наклона лопастей, °	Масса, кг	Длина L, мм	Номер графика
Axis-FP 800-4/6D...300/2										
800	4/6	3~400	Axis-FP 800-4/6D/1.1/0.3-6/20/AL	1,1/0,3	1440/960	6	20	58,5	400	①
			Axis-FP 800-4/6D/1.5/0.37-6/25/AL	1,5/0,37	1440/960	6	25	62,5	400	②
			Axis-FP 800-4/6D/2.2/0.7-6/30/AL	2,2/0,7	1440/960	6	30	77	500	③
			Axis-FP 800-4/6D/2.2/0.7-6/32.5/AL	2,2/0,7	1440/960	6	32,5	77	500	④
			Axis-FP 800-4/6D/3/1-6/35/AL	3/1	1440/960	6	35	88	500	⑤
			Axis-FP 800-4/6D/3/1-6/37.5/AL	3/1	1440/960	6	37,5	88	500	⑥
			Axis-FP 800-4/6D/4.5/1.5-6/45/AL	4,5/1,5	1440/960	6	45	125	550	⑦

Типоразмер: 800
 Количество полюсов: 4
 Предел огнестойкости: 300/2

Типоразмер: 800
 Количество полюсов: 6
 Предел огнестойкости: 300/2

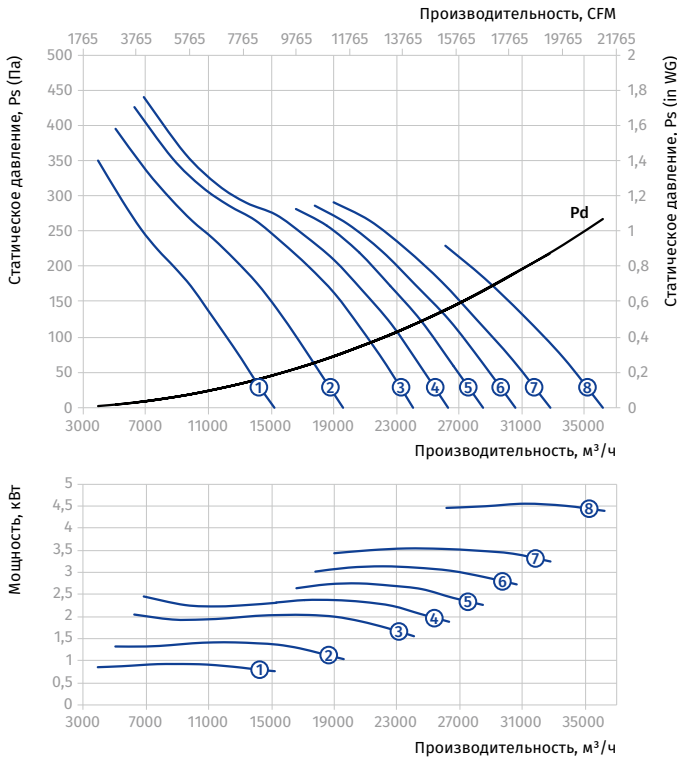


ОСЕВЫЕ ВЕНТИЛЯТОРЫ ДЫМОУДАЛЕНИЯ

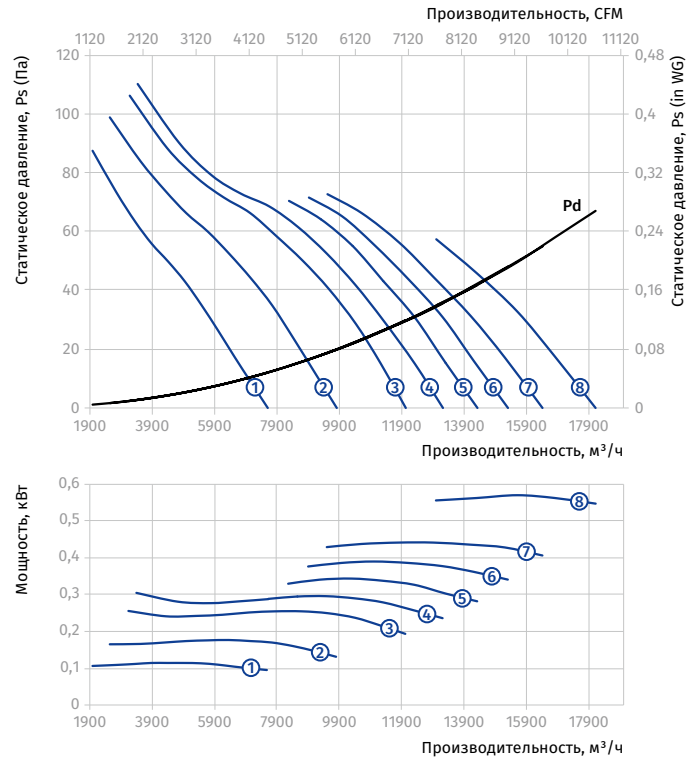
AXIS-FP 800...300/2

Типоразмер	Число полюсов	Напряжение, В/50 Гц	Модель вентилятора	Установочная мощность двигателя P_u , кВт	Частота вращения, мин ⁻¹	Количество лопастей	Угол наклона лопастей, °	Масса, кг	Длина L, мм	Номер графика
Axis-FP 800-4/8D...300/2										
800	4/8	3~400	Axis-FP 800-4/8D/1.2/0.3-6/20/AL	1,2/0,3	1440/720	6	20	62,5	400	①
			Axis-FP 800-4/8D/1.6/0.4-6/25/AL	1,6/0,4	1440/720	6	25	65,5	400	②
			Axis-FP 800-4/8D/2.2/0.55-6/30/AL	2,2/0,55	1440/720	6	30	80	500	③
			Axis-FP 800-4/8D/2.8/0.7-6/32.5/AL	2,8/0,7	1440/720	6	32,5	83	500	④
			Axis-FP 800-4/8D/2.8/0.7-6/35/AL	2,8/0,7	1440/720	6	35	83	500	⑤
			Axis-FP 800-4/8D/3.8/1-6/37.5/AL	3,8/1	1440/720	6	37,5	95	500	⑥
			Axis-FP 800-4/8D/3.8/1-6/40/AL	3,8/1	1440/720	6	40	95	500	⑦
			Axis-FP 800-4/8D/5/1.3-6/45/AL	5/1,3	1440/720	6	45	125	550	⑧

Типоразмер: 800
 Количество полюсов: 4
 Предел огнестойкости: 300/2



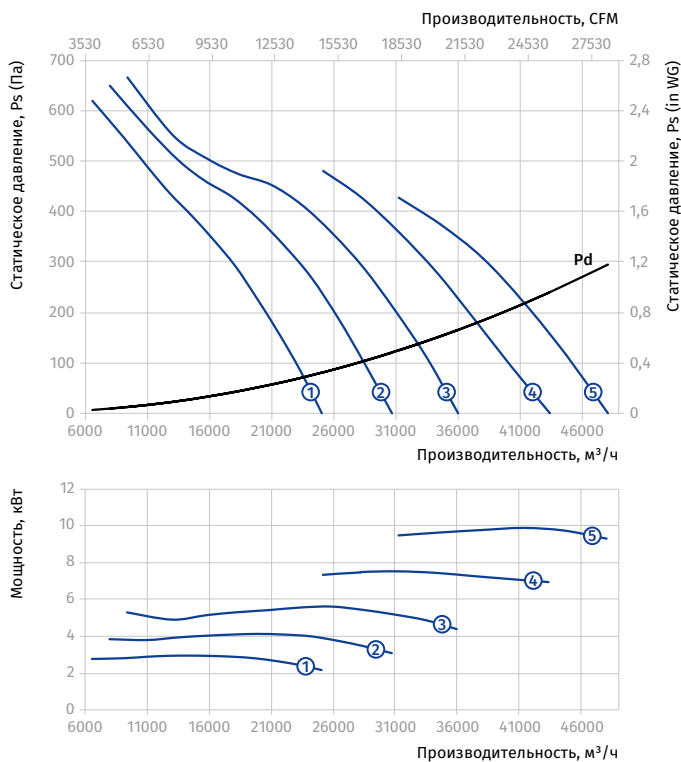
Типоразмер: 800
 Количество полюсов: 8
 Предел огнестойкости: 300/2



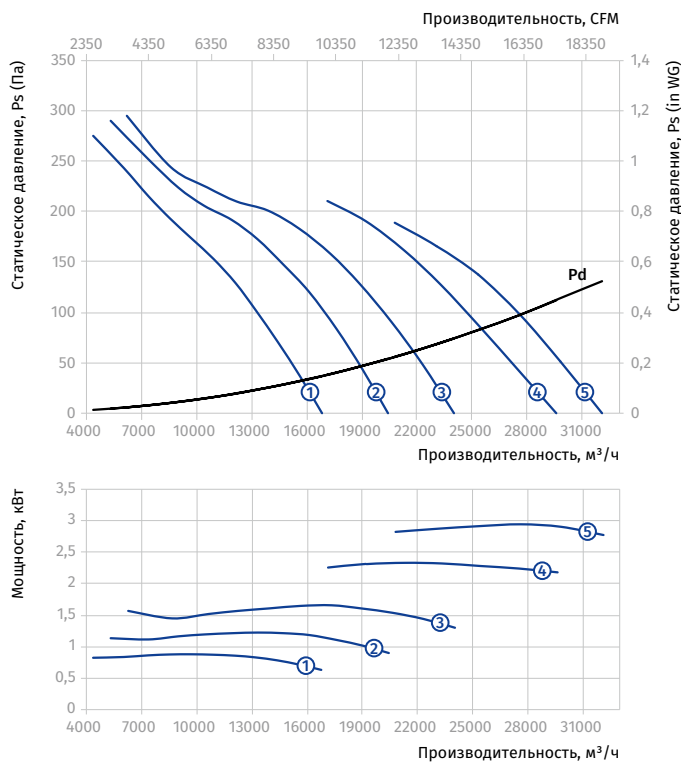
AXIS-FP 900...300/2

Типоразмер	Число полюсов	Напряжение, В/50 Гц	Модель вентилятора	Установочная мощность двигателя Nu, кВт	Частота вращения, мин ⁻¹	Количество лопастей	Угол наклона лопастей, °	Масса, кг	Длина L, мм	Номер графика
Axis-FP 900-4D...300/2										
900	4	3~400	Axis-FP 900-4D/3-8/23.5/AL	3	1440	8	23,5	92	550	①
			Axis-FP 900-4D/4-8/28.5/AL	4	1440	8	28,5	97	550	②
			Axis-FP 900-4D/5.5-8/33.5/AL	5,5	1440	8	33,5	132,5	600	③
			Axis-FP 900-4D/7.5-8/40/AL	7,5	1440	8	40	150	600	④
			Axis-FP 900-4D/11-8/45/AL	11	1440	8	45	168,5	600	⑤
Axis-FP 900-6D...300/2										
900	6	3~400	Axis-FP 900-6D/0.75-8/23.5/AL	0,75	960	8	23,5	71,5	450	①
			Axis-FP 900-6D/1.1-8/28.5/AL	1,1	960	8	28,5	75,5	450	②
			Axis-FP 900-6D/1.5-8/33.5/AL	1,5	960	8	33,5	89	550	③
			Axis-FP 900-6D/2.2-8/41/AL	2,2	960	8	41	101	550	④
			Axis-FP 900-6D/3-8/45/AL	3	960	8	45	104,5	600	⑤

Типоразмер: 900
 Количество полюсов: 4
 Предел огнестойкости: 300/2



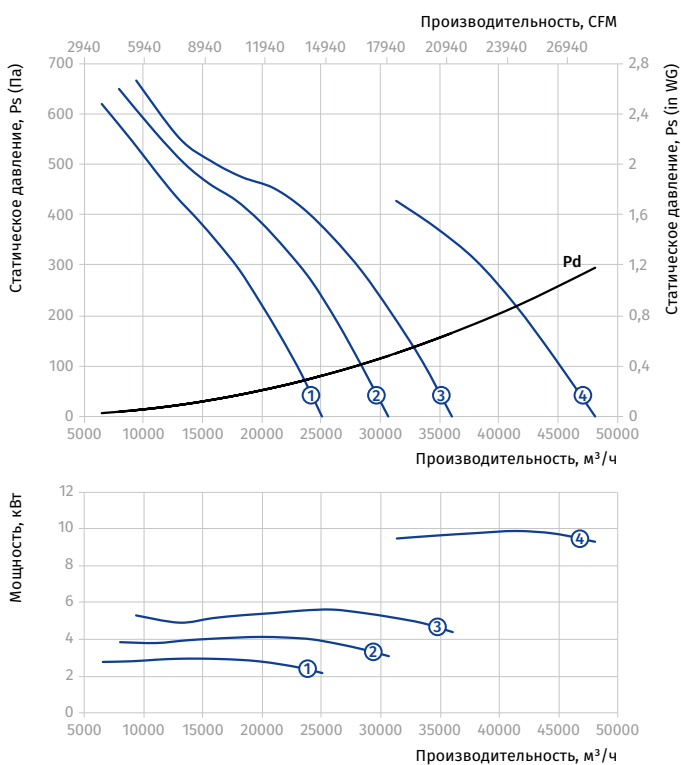
Типоразмер: 900
 Количество полюсов: 6
 Предел огнестойкости: 300/2



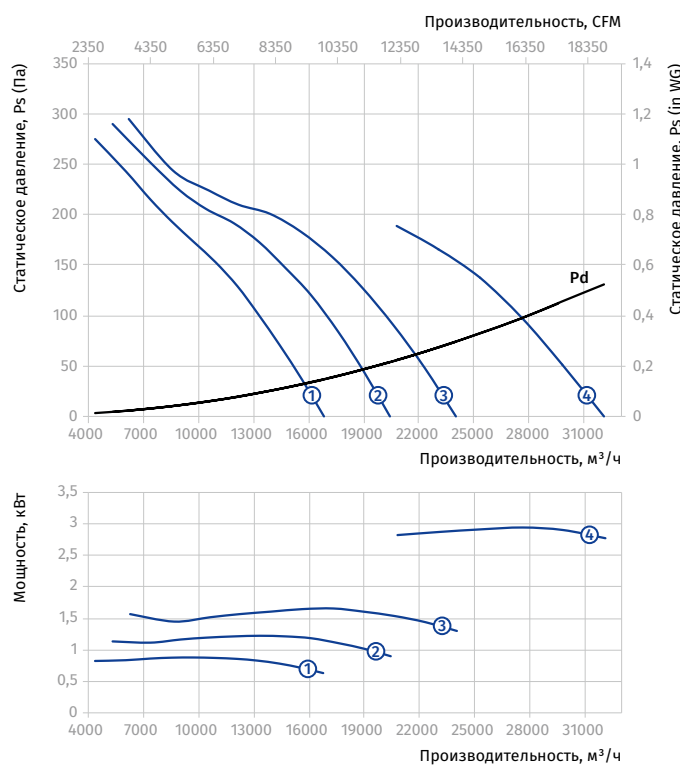
AXIS-FP 900...300/2

Типоразмер	Число полюсов	Напряжение, В/50 Гц	Модель вентилятора	Установочная мощность двигателя P_u , кВт	Частота вращения, мин^{-1}	Количество лопастей	Угол наклона лопастей, °	Масса, кг	Длина L, мм	Номер графика
Axis-FP 900-4/6D...300/2										
900	4/6	3~400	Axis-FP 900-4/6D/3/1-8/23.5/AL	3/1	1440/960	8	23,5	100	550	①
			Axis-FP 900-4/6D/4.5/1.5-8/28.5/AL	4,5/1,5	1440/960	8	28,5	153,5	600	②
			Axis-FP 900-4/6D/6/2.2-8/33.5/AL	6/2,2	1440/960	8	33,5	164,5	600	③
			Axis-FP 900-4/6D/10/3.3-8/45/AL	10/3,3	1440/960	8	45	227,5	750	④

Типоразмер: 900
 Количество полюсов: 4
 Предел огнестойкости: 300/2



Типоразмер: 900
 Количество полюсов: 6
 Предел огнестойкости: 300/2

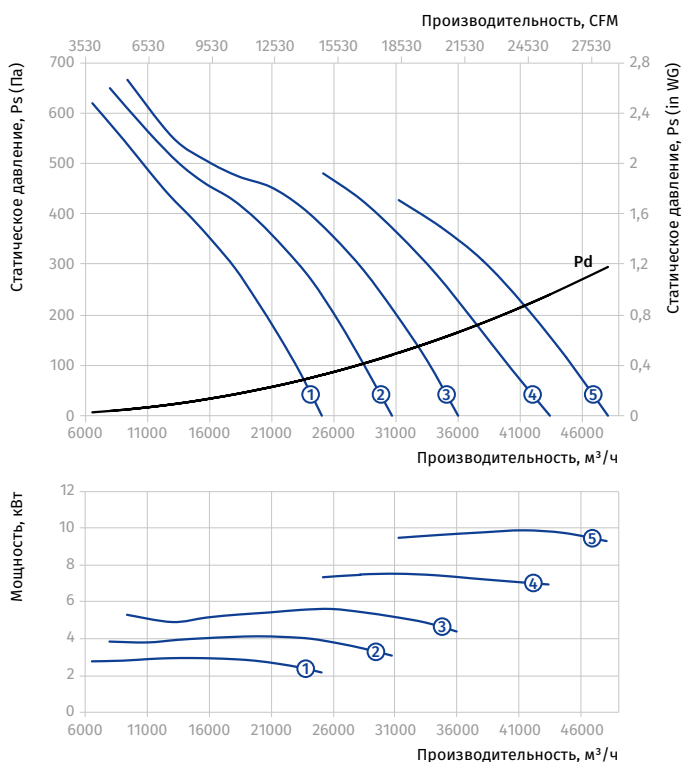


ОСВЯЩЕННЫЕ ВЕНТИЛЯТОРЫ ДЫМОУДАЛЕНИЯ

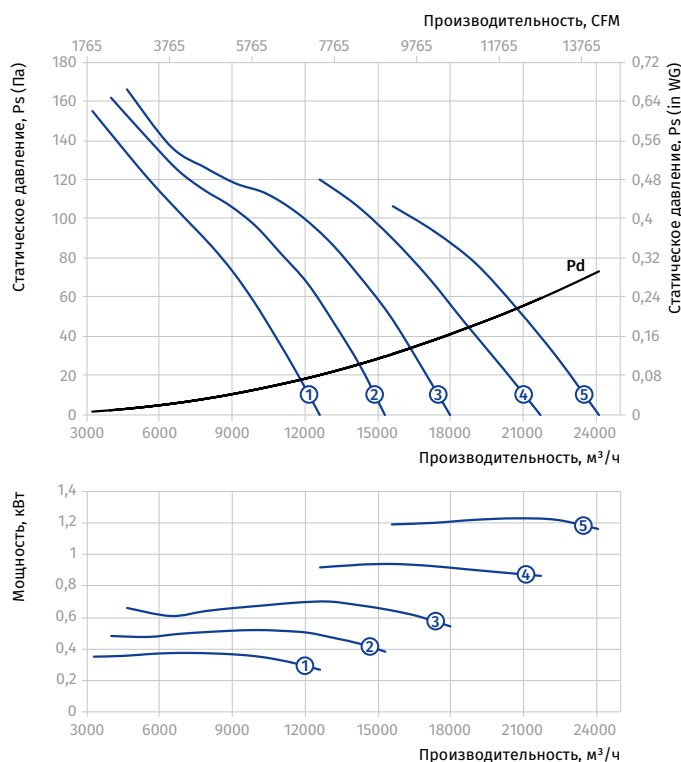
AXIS-FP 900...300/2

Типоразмер	Число полюсов	Напряжение, В/50 Гц	Модель вентилятора	Установочная мощность двигателя Ну, кВт	Частота вращения, мин ⁻¹	Количество лопастей	Угол наклона лопастей, °	Масса, кг	Длина L, мм	Номер графика
Axis-FP 900-4/8D...300/2										
900	4/8	3~400	Axis-FP 900-4/8D/2.8/0.7-8/23.5/AL	2,8/0,7	1440/720	8	23,5	95	550	①
			Axis-FP 900-4/8D/3.8/1-8/28.5/AL	3,8/1	1440/720	8	28,5	107	550	②
			Axis-FP 900-4/8D/5/1.3-8/33.5/AL	5/1,3	1440/720	8	33,5	153,5	600	③
			Axis-FP 900-4/8D/7.2/1.8-8/40/AL	7,2/1,8	1440/720	8	40	165,5	600	④
			Axis-FP 900-4/8D/11/3-8/45/AL	11/3	1440/720	8	45	226,5	750	⑤

Типоразмер: **900**
 Количество полюсов: **4**
 Предел огнестойкости: **300/2**



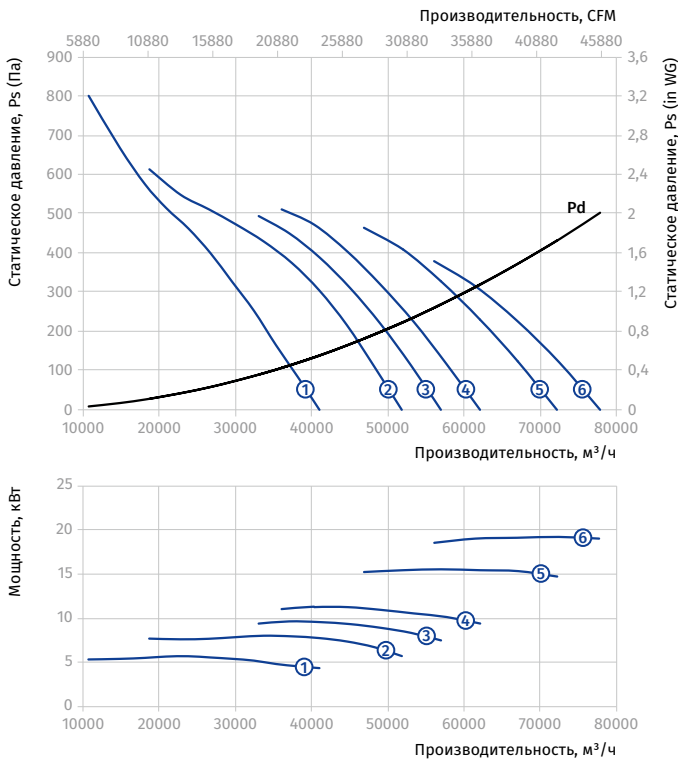
Типоразмер: **900**
 Количество полюсов: **8**
 Предел огнестойкости: **300/2**



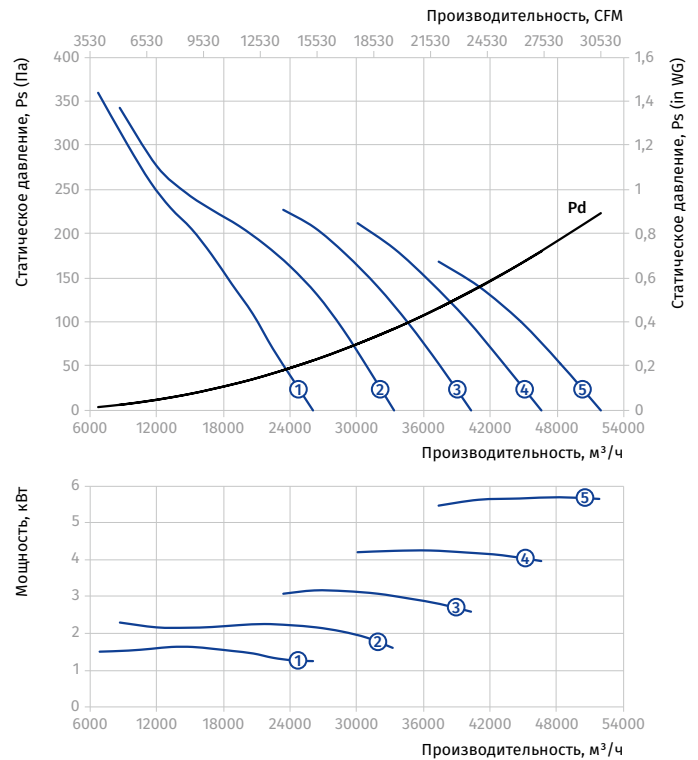
AXIS-FP 1000...300/2

Типоразмер	Число полюсов	Напряжение, В/50 Гц	Модель вентилятора	Установочная мощность двигателя P_u , кВт	Частота вращения, мин^{-1}	Количество лопастей	Угол наклона лопастей, °	Масса, кг	Длина L, мм	Номер графика
Axis-FP 1000-4D...300/2										
1000	4	3~400	Axis-FP 1000-4D/5.5-6/24/AL	5,5	1440	6	24	147,5	600	①
			Axis-FP 1000-4D/7.5-6/30/AL	7,5	1440	6	30	165	600	②
			Axis-FP 1000-4D/9.2-6/33/AL	9,2	1440	6	33	170,5	600	③
			Axis-FP 1000-4D/11-6/36/AL	11	1440	6	36	183,5	600	④
			Axis-FP 1000-4D/15-6/43/AL	15	1440	6	43	244	750	⑤
			Axis-FP 1000-4D/18.5-6/48/AL	18,5	1440	6	48	259	750	⑥
Axis-FP 1000-6D...300/2										
1000	6	3~400	Axis-FP 1000-6D/1.5-6/23/AL	1,5	960	6	23	101	550	①
			Axis-FP 1000-6D/2.2-6/29/AL	2,2	960	6	29	114	550	②
			Axis-FP 1000-6D/3-6/35/AL	3	960	6	35	155,5	600	③
			Axis-FP 1000-6D/4-6/41/AL	4	960	6	41	159,5	600	④
			Axis-FP 1000-6D/5.5-6/48/AL	5,5	960	6	48	172,5	600	⑤

Типоразмер: 1000
 Количество полюсов: 4
 Предел огнестойкости: 300/2



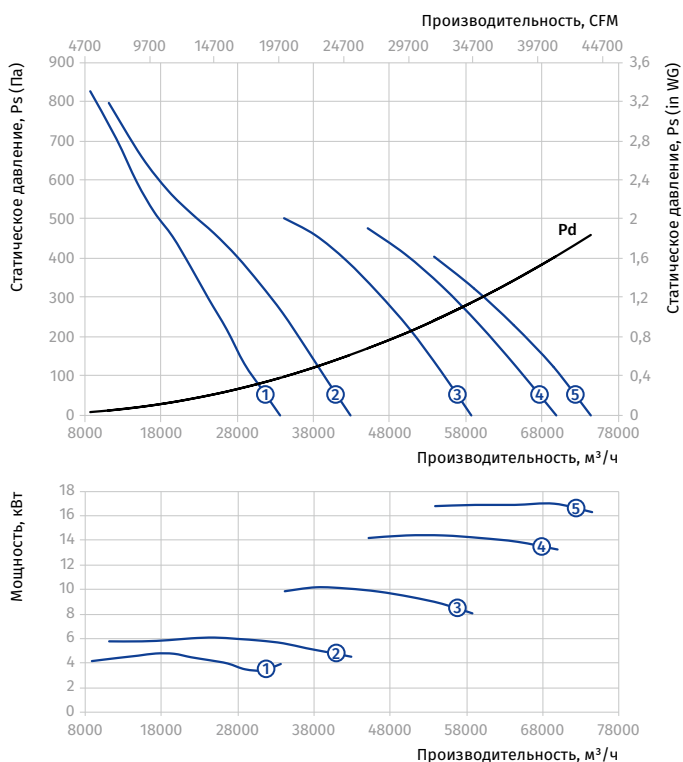
Типоразмер: 1000
 Количество полюсов: 6
 Предел огнестойкости: 300/2



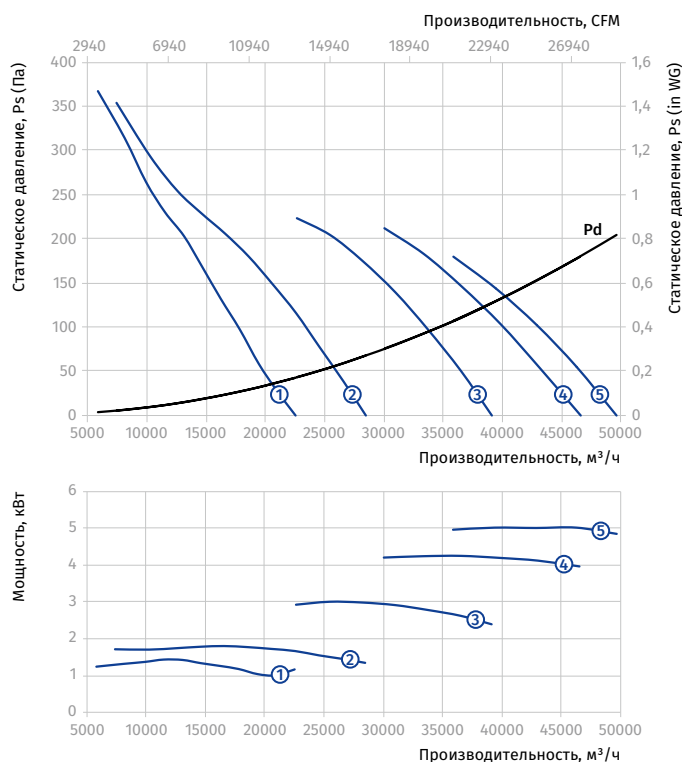
AXIS-FP 1000...300/2

Типоразмер	Число полюсов	Напряжение, В/50 Гц	Модель вентилятора	Установочная мощность двигателя Nu, кВт	Частота вращения, мин ⁻¹	Количество лопастей	Угол наклона лопастей, °	Масса, кг	Длина L, мм	Номер графика
Axis-FP 1000-4/6D...300/2										
1000	4/6	3~400	Axis-FP 1000-4/6D/4.5/1.5-6/20/AL	4,5/1,5	1440/960	6	20	168,5	600	①
			Axis-FP 1000-4/6D/6/2.2-6/25/AL	6/2,2	1440/960	6	25	179,5	600	②
			Axis-FP 1000-4/6D/10/3.3-6/34/AL	10/3,3	1440/960	6	34	244,5	750	③
			Axis-FP 1000-4/6D/14/4.5-6/41/AL	14/4,5	1440/960	6	41	259,5	750	④
			Axis-FP 1000-4/6D/16/6.5-6/45/AL	16/6,5	1440/960	6	45	328	800	⑤

Типоразмер: **1000**
 Количество полюсов: **4**
 Предел огнестойкости: **300/2**



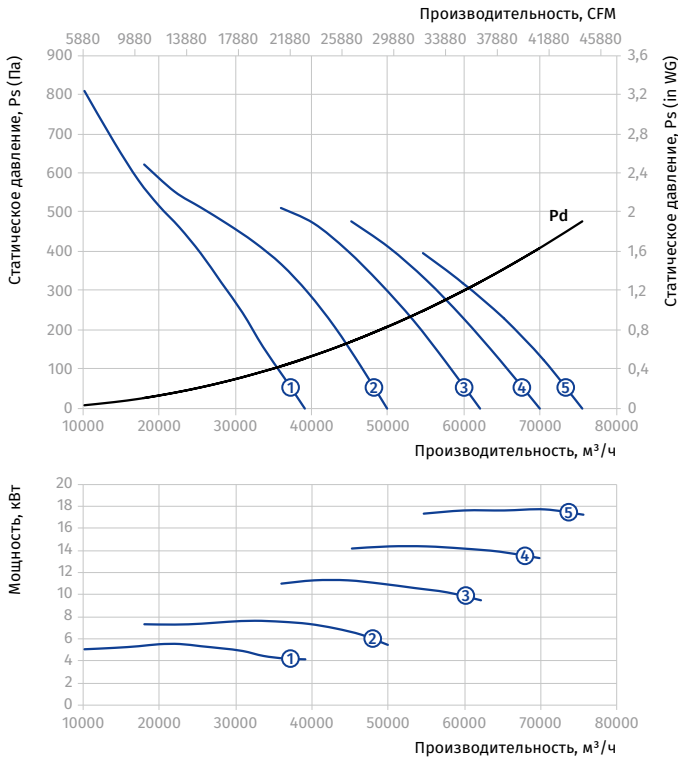
Типоразмер: **1000**
 Количество полюсов: **6**
 Предел огнестойкости: **300/2**



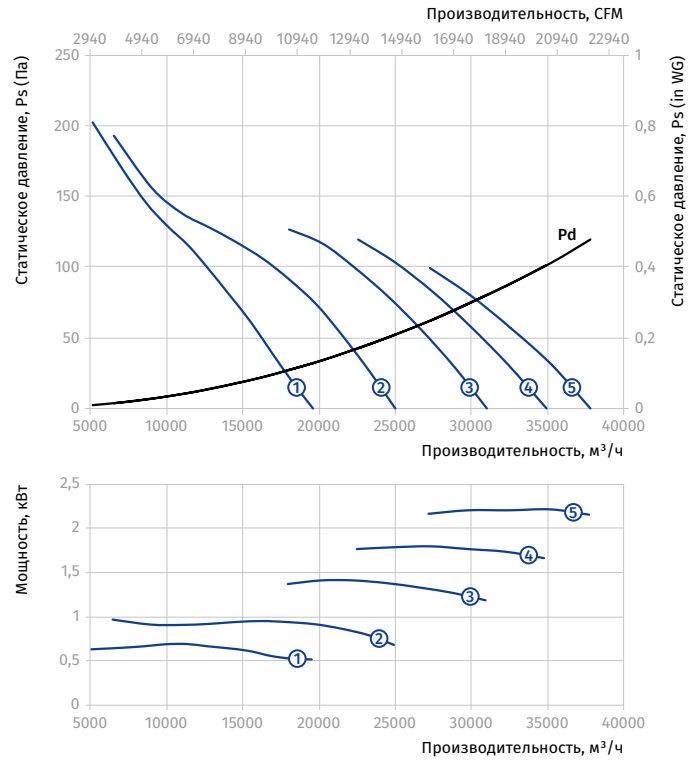
AXIS-FP 1000...300/2

Типоразмер	Число полюсов	Напряжение, В/50 Гц	Модель вентилятора	Установочная мощность двигателя P_u , кВт	Частота вращения, мин ⁻¹	Количество лопастей	Угол наклона лопастей, °	Масса, кг	Длина L, мм	Номер графика
Axis-FP 1000-4/8D...300/2										
1000	4/8	3~400	Axis-FP 1000-4/8D/5/1.3-6/23/AL	5/1,3	1440/720	6	23	168,5	600	①
			Axis-FP 1000-4/8D/7.2/1.8-6/29/AL	7,2/1,8	1440/720	6	29	180,5	600	②
			Axis-FP 1000-4/8D/11/3-6/36/AL	11/3	1440/720	6	36	243,5	750	③
			Axis-FP 1000-4/8D/14/3.5-6/41/AL	14/3,5	1440/720	6	41	259,5	750	④
			Axis-FP 1000-4/8D/17/4.3-6/46/AL	17/4,3	1440/720	6	46	295	800	⑤

Типоразмер: **1000**
 Количество полюсов: **4**
 Предел огнестойкости: **300/2**



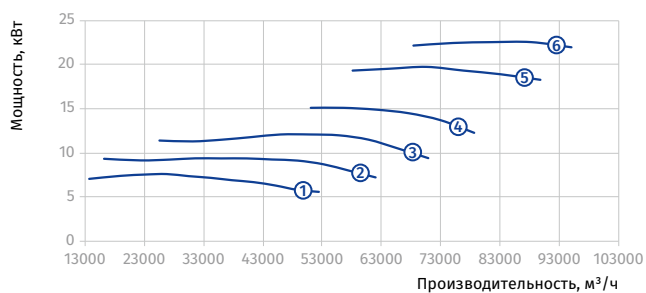
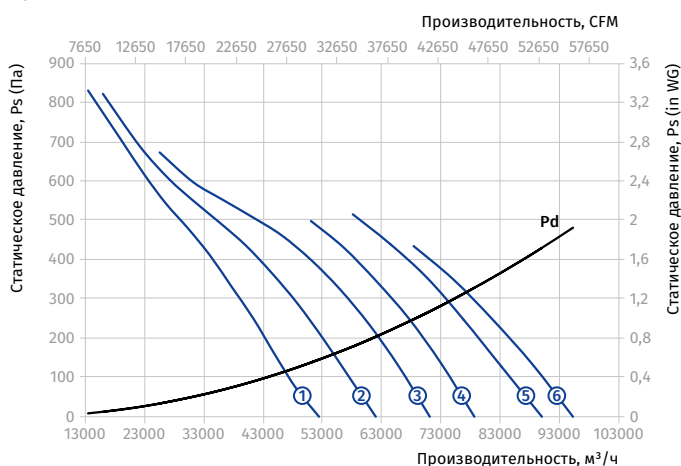
Типоразмер: **1000**
 Количество полюсов: **8**
 Предел огнестойкости: **300/2**



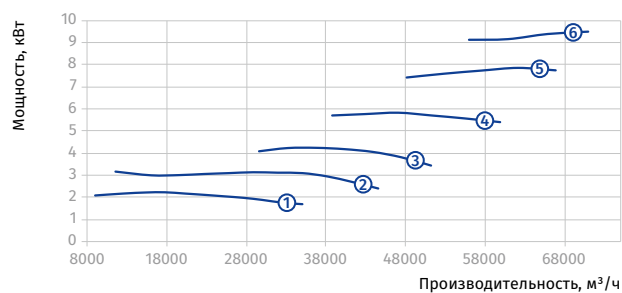
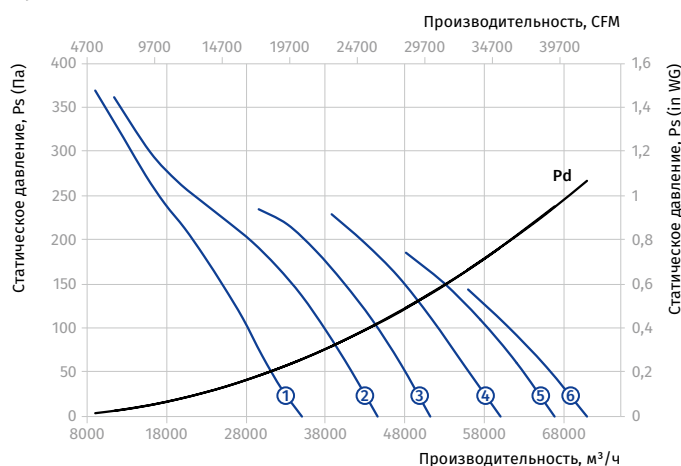
AXIS-FP 1120...300/2

Типоразмер	Число полюсов	Напряжение, В/50 Гц	Модель вентилятора	Установочная мощность двигателя N_u , кВт	Частота вращения, мин^{-1}	Количество лопастей	Угол наклона лопастей, °	Масса, кг	Длина L, мм	Номер графика
Axis-FP 1120-4D...300/2										
1120	4	3~400	Axis-FP 1120-4D/7.5-6/23/AL	7,5	1440	6	23	183	600	①
			Axis-FP 1120-4D/9.2-6/27/AL	9,2	1440	6	27	189	600	②
			Axis-FP 1120-4D/11-6/31/AL	11	1440	6	31	202	600	③
			Axis-FP 1120-4D/15-6/35/AL	15	1440	6	35	296	750	④
			Axis-FP 1120-4D/18.5-6/40/AL	18,5	1440	6	40	312	750	⑤
			Axis-FP 1120-4D/22-6/43/AL	22	1440	6	43	352	800	⑥
Axis-FP 1120-6D...300/2										
1120	6	3~400	Axis-FP 1120-6D/2.2-6/23/AL	2,2	960	6	23	146	550	①
			Axis-FP 1120-6D/3-6/29/AL	3	960	6	29	174	600	②
			Axis-FP 1120-6D/4-6/34/AL	4	960	6	34	178	600	③
			Axis-FP 1120-6D/5.5-6/40/AL	5,5	960	6	40	191	600	④
			Axis-FP 1120-6D/7.5-6/46/AL	7,5	960	6	46	280	750	⑤
			Axis-FP 1120-6D/9.2-6/50/AL	9,2	960	6	50	289	750	⑥

Типоразмер: 1120
 Количество полюсов: 4
 Предел огнестойкости: 300/2



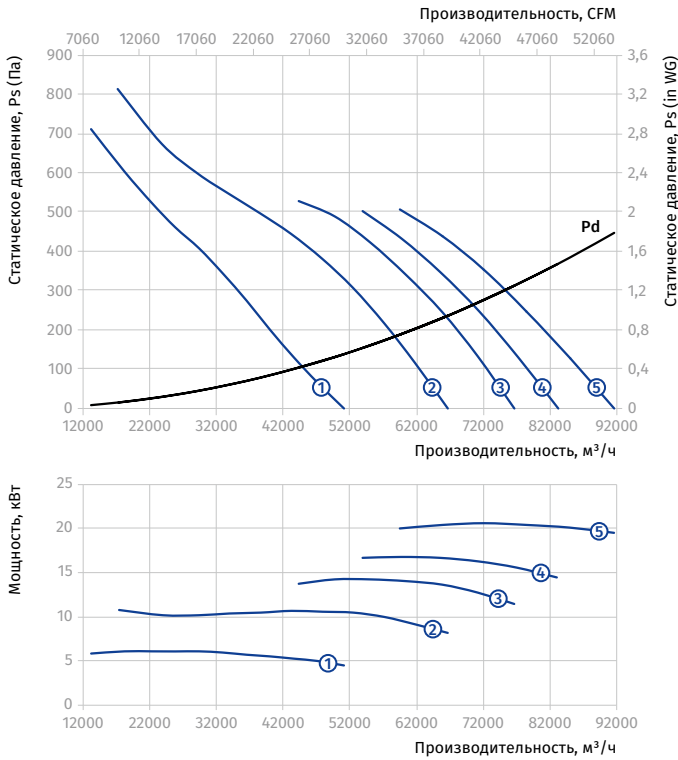
Типоразмер: 1120
 Количество полюсов: 6
 Предел огнестойкости: 300/2



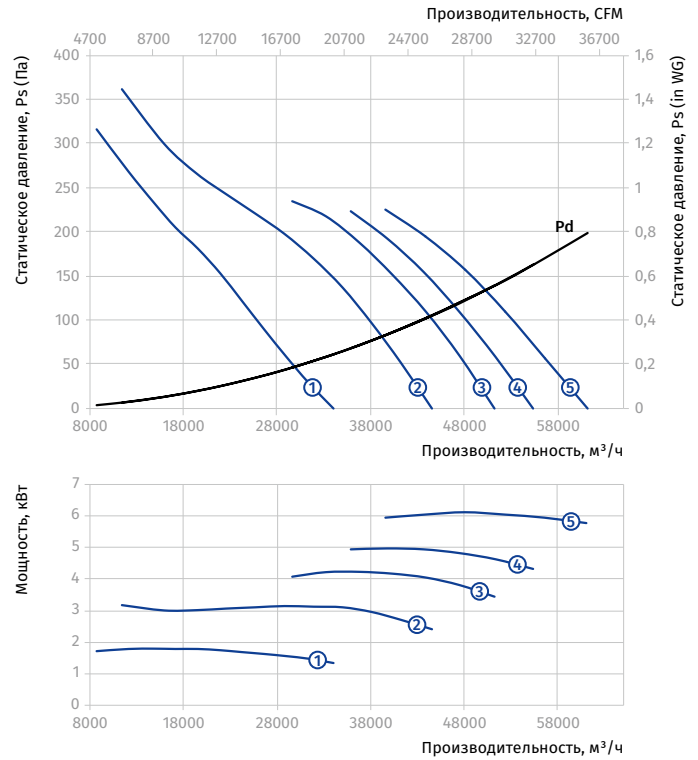
AXIS-FP 1120...300/2

Типоразмер	Число полюсов	Напряжение, В/50 Гц	Модель вентилятора	Установочная мощность двигателя P_u , кВт	Частота вращения, мин ⁻¹	Количество лопастей	Угол наклона лопастей, °	Масса, кг	Длина L, мм	Номер графика
Axis-FP 1120-4/6D...300/2										
1120	4/6	3~400	Axis-FP 1120-4/6D/6/2.2-5/24/AL	6/2,2	1440/960	5	24	196	600	①
			Axis-FP 1120-4/6D/10/3.3-6/29/AL	10/3,3	1440/960	6	29	297	750	②
			Axis-FP 1120-4/6D/14/4.5-6/34/AL	14/4,5	1440/960	6	34	312	750	③
			Axis-FP 1120-4/6D/16/6.5-6/37/AL	16/6,5	1440/960	6	37	384	800	④
			Axis-FP 1120-4/6D/20/8.5-6/41/AL	20/8,5	1440/960	6	41	387	800	⑤

Типоразмер: 1120
 Количество полюсов: 4
 Предел огнестойкости: 300/2



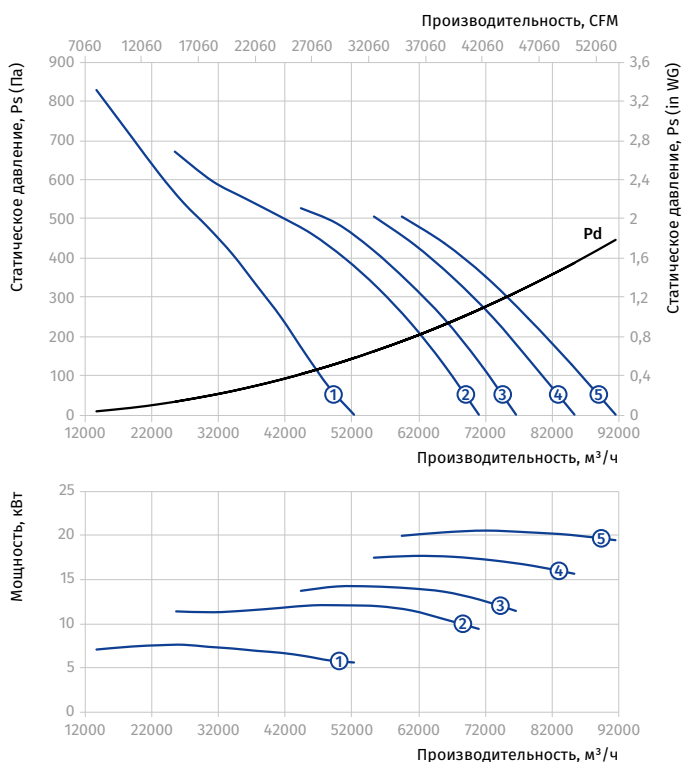
Типоразмер: 1120
 Количество полюсов: 6
 Предел огнестойкости: 300/2



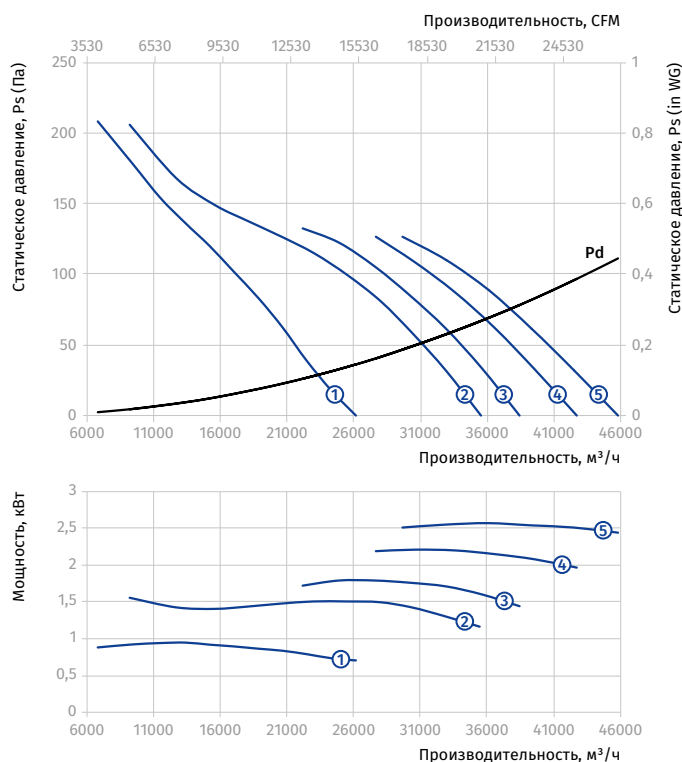
AXIS-FP 1120...300/2

Типоразмер	Число полюсов	Напряжение, В/50 Гц	Модель вентилятора	Установочная мощность двигателя Nu, кВт	Частота вращения, мин ⁻¹	Количество лопастей	Угол наклона лопастей, °	Масса, кг	Длина L, мм	Номер графика
Axis-FP 1120-4/8D...300/2										
1120	4/8	3~400	Axis-FP 1120-4/8D/7.2/1.8-6/23/AL	7,2/1,8	1440/720	6	23	199	600	①
			Axis-FP 1120-4/8D/11/3-6/31/AL	11/3	1440/720	6	31	296	750	②
			Axis-FP 1120-4/8D/14/3.5-6/34/AL	14/3,5	1440/720	6	34	312	750	③
			Axis-FP 1120-4/8D/17/4.3-6/38/AL	17/4,3	1440/720	6	38	351	800	④
			Axis-FP 1120-4/8D/20/5-6/41/AL	20/5	1440/720	6	41	379	800	⑤

Типоразмер: 1120
 Количество полюсов: 4
 Предел огнестойкости: 300/2



Типоразмер: 1120
 Количество полюсов: 8
 Предел огнестойкости: 300/2

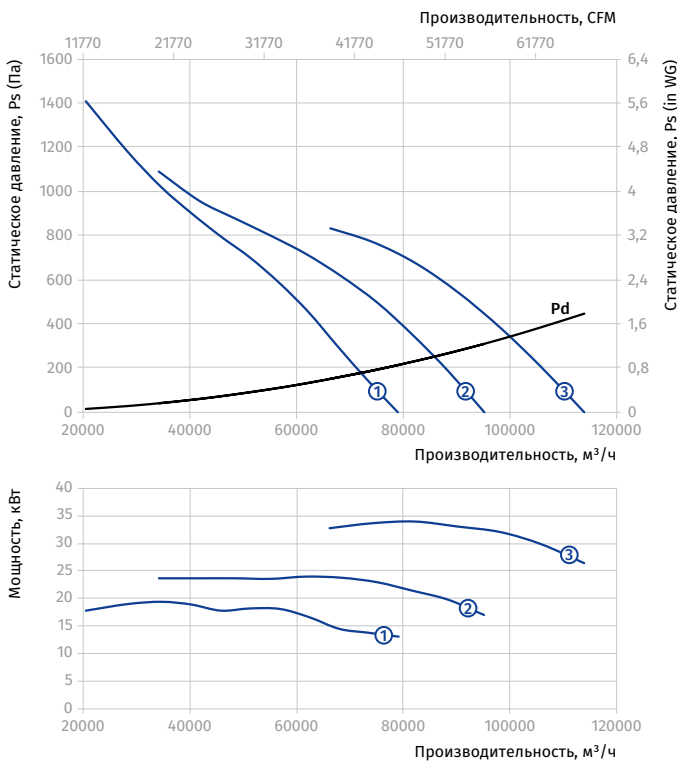


ОСЕВЫЕ ВЕНТИЛЯТОРЫ ДЫМОУДАЛЕНИЯ

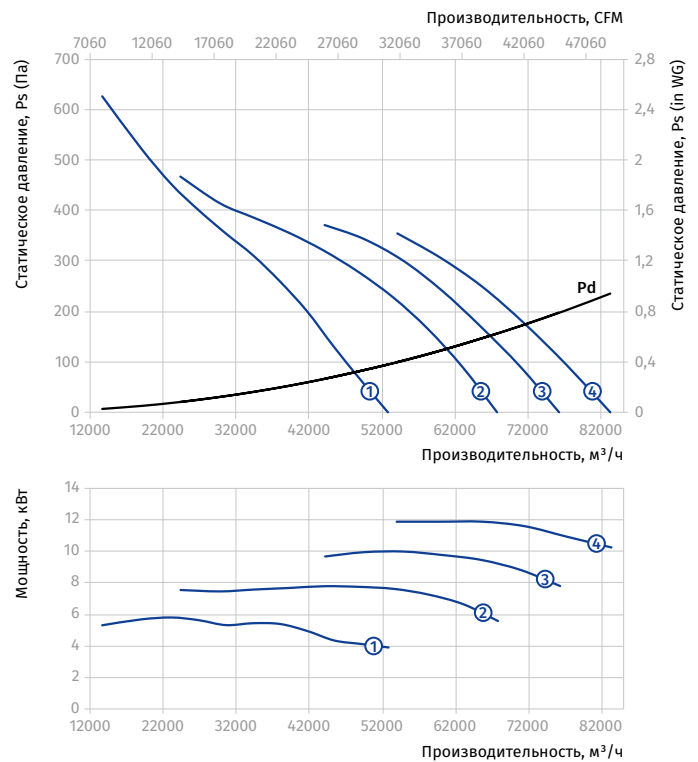
AXIS-FP 1250...300/2

Типоразмер	Число полюсов	Напряжение, В/50 Гц	Модель вентилятора	Установочная мощность двигателя P_u , кВт	Частота вращения, мин ⁻¹	Количество лопастей	Угол наклона лопастей, °	Масса, кг	Длина L, мм	Номер графика
Axis-FP 1250-4D...300/2										
1250	4	3~400	Axis-FP 1250-4D/18.5-8/23/AL	18,5	1440	8	23	335	750	①
			Axis-FP 1250-4D/22-8/28/AL	22	1440	8	28	377,5	800	②
			Axis-FP 1250-4D/30-8/34/AL	30	1440	8	34	403,5	800	③
Axis-FP 1250-6D...300/2										
1250	6	3~400	Axis-FP 1250-6D/5.5-8/23/AL	5,5	960	8	23	231	600	①
			Axis-FP 1250-6D/7.5-8/30/AL	7,5	960	8	30	303	750	②
			Axis-FP 1250-6D/9.2-8/34/AL	9,2	960	8	34	303	750	③
			Axis-FP 1250-6D/11-8/38/AL	11	960	8	38	327	750	④

Типоразмер: 1250
 Количество полюсов: 4
 Предел огнестойкости: 300/2



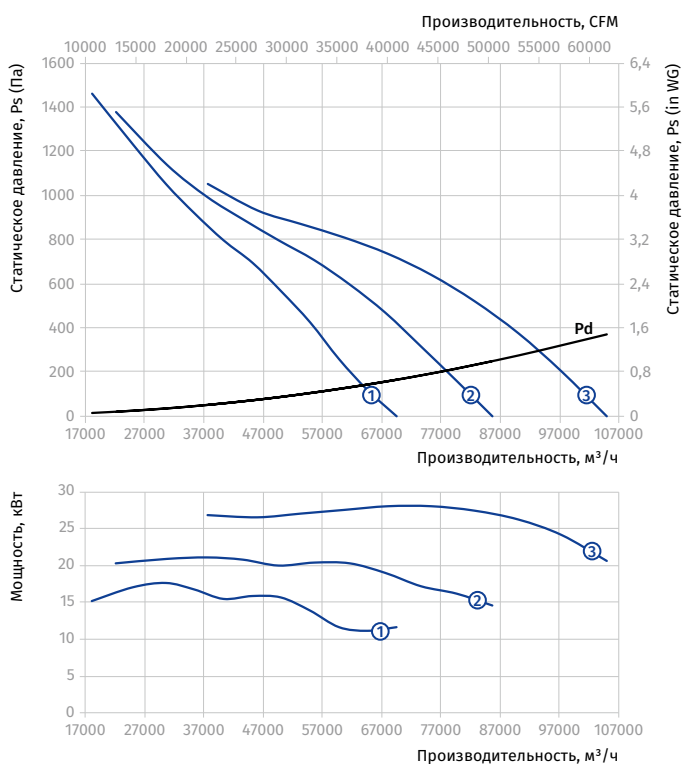
Типоразмер: 1250
 Количество полюсов: 6
 Предел огнестойкости: 300/2



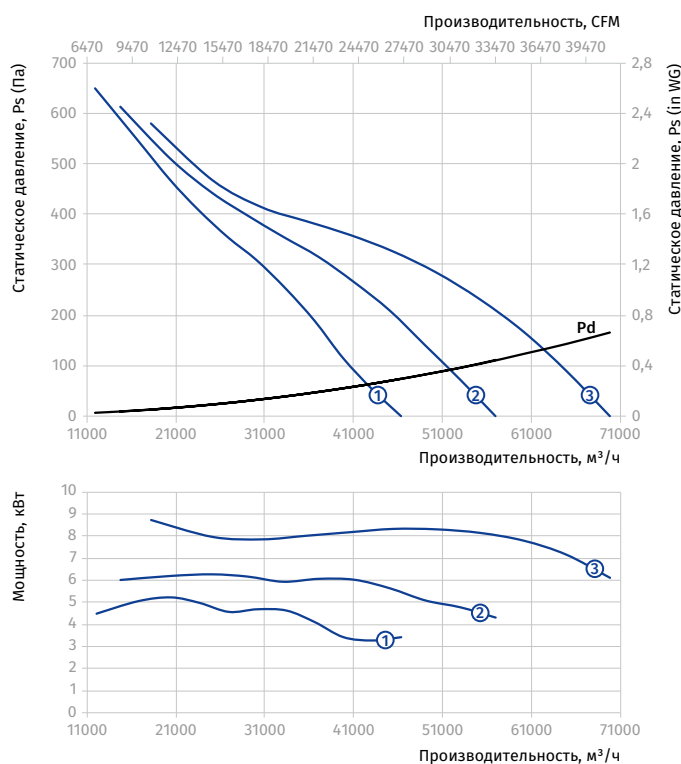
AXIS-FP 1250...300/2

Типоразмер	Число полюсов	Напряжение, В/50 Гц	Модель вентилятора	Установочная мощность двигателя Nu, кВт	Частота вращения, мин ⁻¹	Количество лопастей	Угол наклона лопастей, °	Масса, кг	Длина L, мм	Номер графика
Axis-FP 1250-4/6D...300/2										
1250	4/6	3~400	Axis-FP 1250-4/6D/16/6.5-8/20/AL	16/6,5	1440/960	8	20	408,5	800	①
			Axis-FP 1250-4/6D/20/8.5-8/25/AL	20/8,5	1440/960	8	25	411,5	800	②
			Axis-FP 1250-4/6D/26/9-8/31/AL	26/9	1440/960	8	31	510	850	③

Типоразмер: 1250
 Количество полюсов: 4
 Предел огнестойкости: 300/2



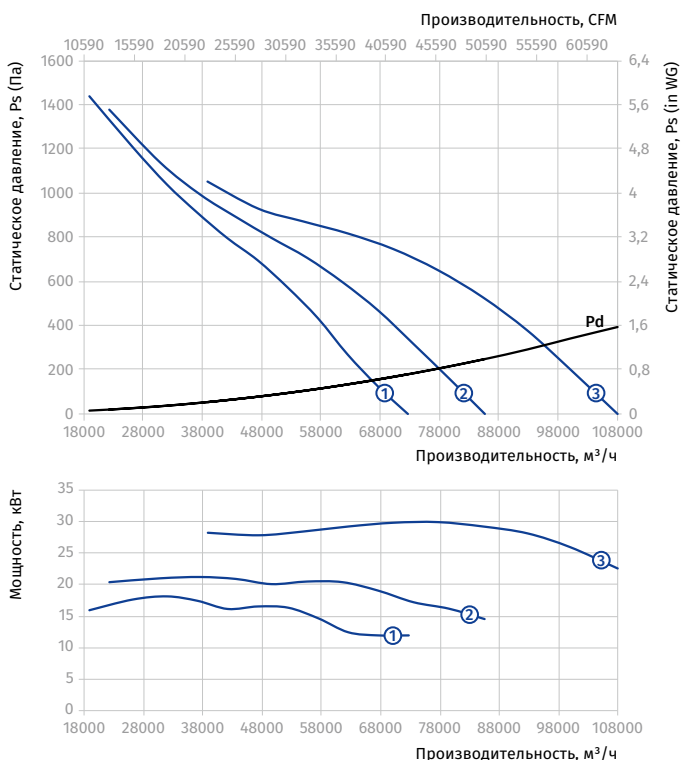
Типоразмер: 1250
 Количество полюсов: 6
 Предел огнестойкости: 300/2



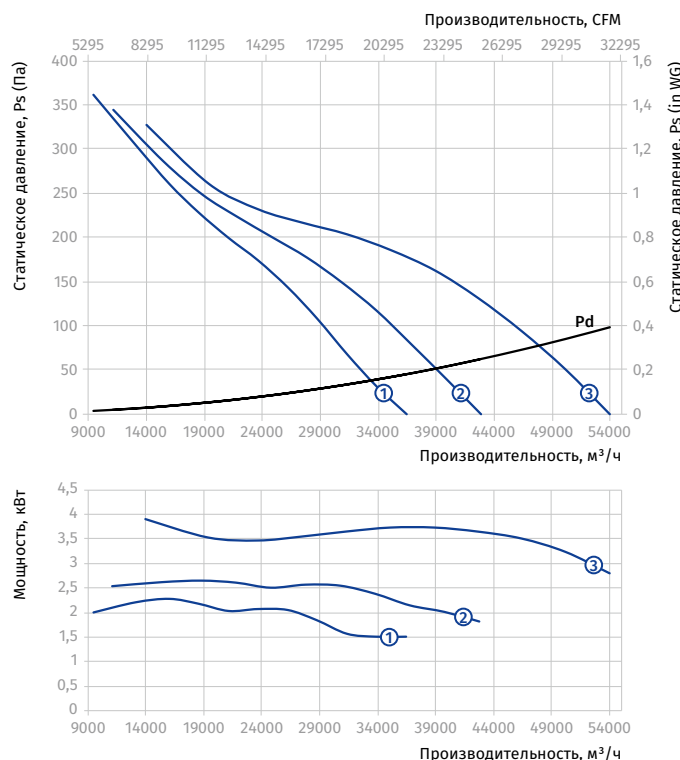
AXIS-FP 1250...300/2

Типоразмер	Число полюсов	Напряжение, В/50 Гц	Модель вентилятора	Установочная мощность двигателя P_u , кВт	Частота вращения, мин^{-1}	Количество лопастей	Угол наклона лопастей, °	Масса, кг	Длина L, мм	Номер графика
Axis-FP 1250-4/8D...300/2										
1250	4/8	3~400	Axis-FP 1250-4/8D/17/4.3-8/21/AL	17/4,3	1440/720	8	21	375,5	800	①
			Axis-FP 1250-4/8D/20/5-8/25/AL	20/5	1440/720	8	25	403,5	800	②
			Axis-FP 1250-4/8D/28/6.5-8/32/AL	28/6,5	1440/720	8	32	465	850	③

Типоразмер: 1250
 Количество полюсов: 4
 Предел огнестойкости: 300/2



Типоразмер: 1250
 Количество полюсов: 8
 Предел огнестойкости: 300/2



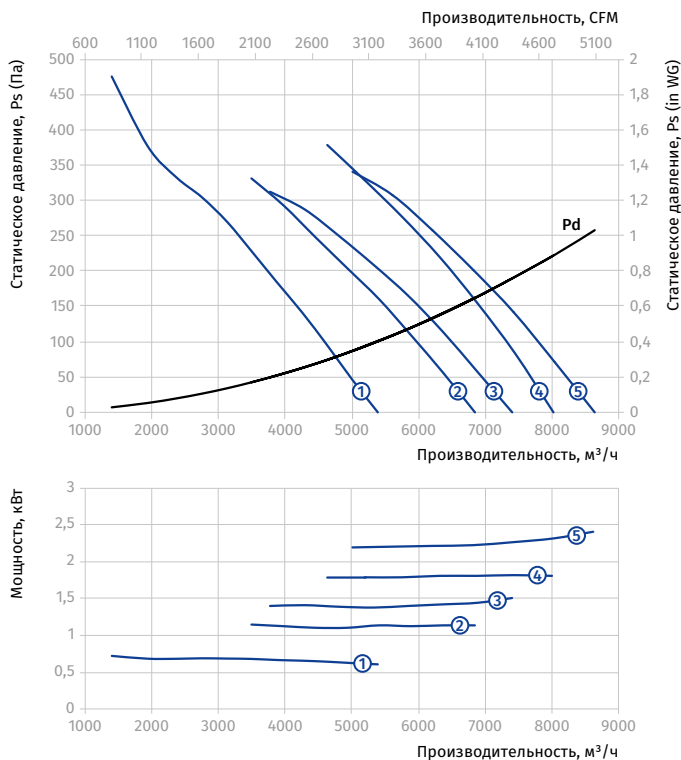
ОСВЯЩАЮЩИЕ ВЕНТИЛЯТОРЫ ДЫМОУДАЛЕНИЯ

Технические характеристики AXIS-FP...400/2

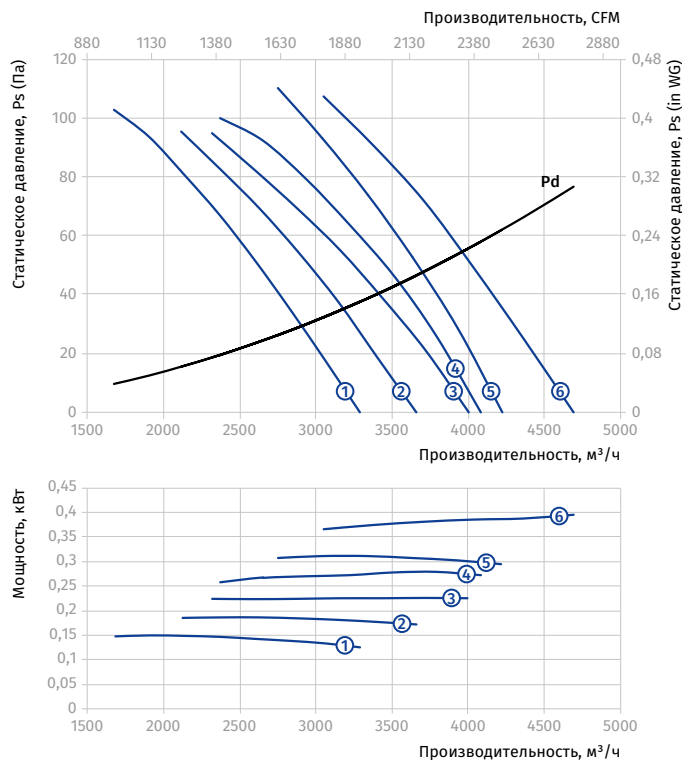
AXIS-FP 400...400/2

Типоразмер	Число полюсов	Напряжение, В/50 Гц	Модель вентилятора	Установочная мощность двигателя N_u , кВт	Частота вращения, мин^{-1}	Количество лопастей	Угол наклона лопастей, °	Масса, кг	Длина L, мм	Номер графика
Axis-FP 400-2D...400/2										
400	2	3~400	Axis-FP 400-2D/0.75-4/25/AL	0,75	2880	4	25	25,6	400	①
			Axis-FP 400-2D/1.1-4/35/AL	1,1	2880	4	35	29,7	400	②
			Axis-FP 400-2D/1.5-4/40/AL	1,5	2880	4	40	31,2	400	③
			Axis-FP 400-2D/2.2-6/40/AL	2,2	2880	6	40	33,8	400	④
			Axis-FP 400-2D/2.2-6/45/AL	2,2	2880	6	45	33,8	400	⑤
Axis-FP 400-4D...400/2										
400	4	3~400	Axis-FP 400-4D/0.55-6/30/AL	0,55	1440	6	30	26,1	400	①
			Axis-FP 400-4D/0.55-6/35/AL	0,55	1440	6	35	26,1	400	②
			Axis-FP 400-4D/0.55-6/40/AL	0,55	1440	6	40	25,3	400	③
			Axis-FP 400-4D/0.55-9/40/AL	0,55	1440	9	40	26,5	400	④
			Axis-FP 400-4D/0.55-12/40/AL	0,55	1440	12	40	27,0	400	⑤
			Axis-FP 400-4D/0.55-12/45/AL	0,55	1440	12	45	27,0	400	⑥

Типоразмер: 400
 Количество полюсов: 2
 Предел огнестойкости: 400/2



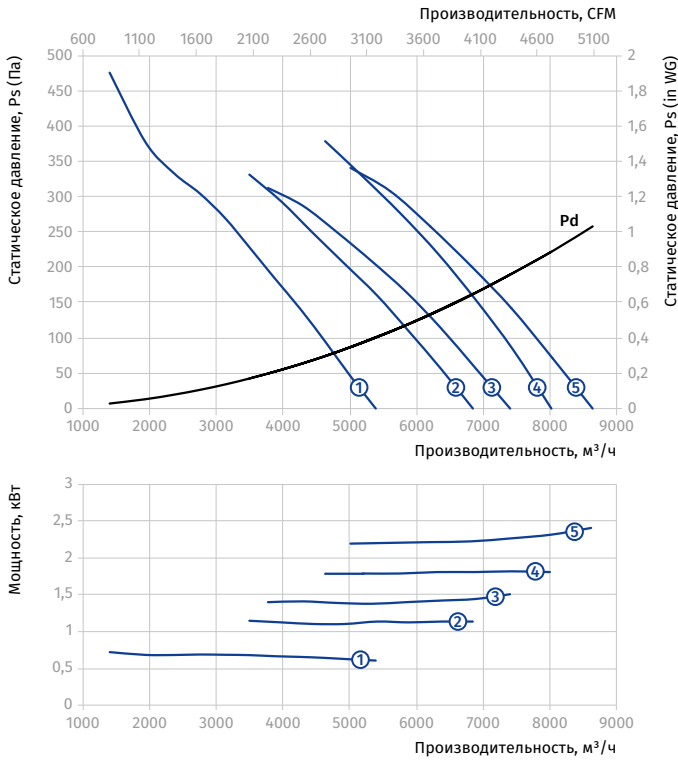
Типоразмер: 400
 Количество полюсов: 4
 Предел огнестойкости: 400/2



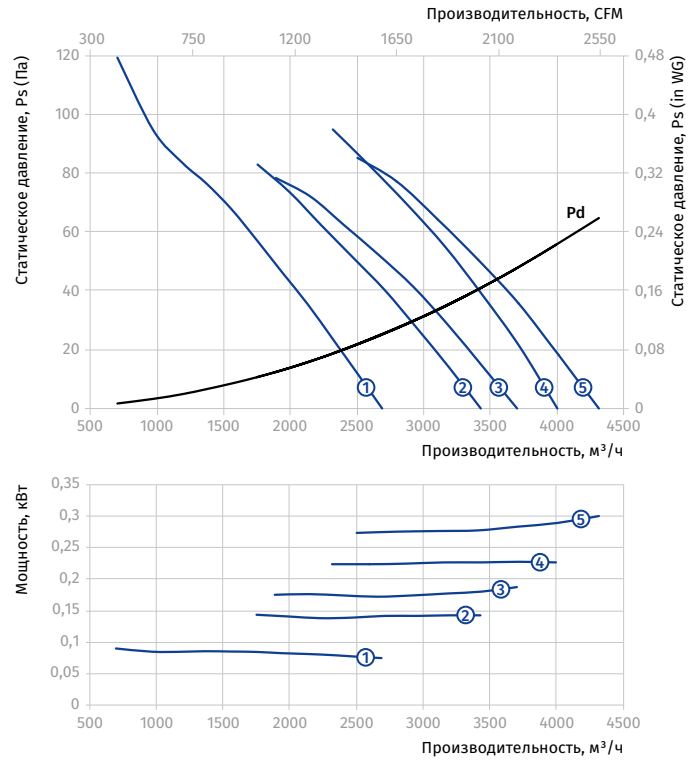
AXIS-FP 400...400/2

Типоразмер	Число полюсов	Напряжение, В/50 Гц	Модель вентилятора	Установочная мощность двигателя P_u , кВт	Частота вращения, мин^{-1}	Количество лопастей	Угол наклона лопастей, °	Масса, кг	Длина L, мм	Номер графика
Axis-FP 400-2/4D...400/2										
400	2/4	3~400	Axis-FP 400-2/4D/0.8/0.2-4/25/AL	0,8/0,2	2880/1440	4	25	30,3	400	①
			Axis-FP 400-2/4D/1.1/0.25-4/35/AL	1,1/0,25	2880/1440	4	35	31,3	400	②
			Axis-FP 400-2/4D/1.5/0.37-4/40/AL	1,5/0,37	2880/1440	4	40	36,8	400	③
			Axis-FP 400-2/4D/2.2/0.5-6/40/AL	2,2/0,5	2880/1440	6	40	39,1	400	④
			Axis-FP 400-2/4D/2.2/0.5-6/45/AL	2,2/0,5	2880/1440	6	45	39,1	400	⑤

Типоразмер: 400
 Количество полюсов: 2
 Предел огнестойкости: 400/2



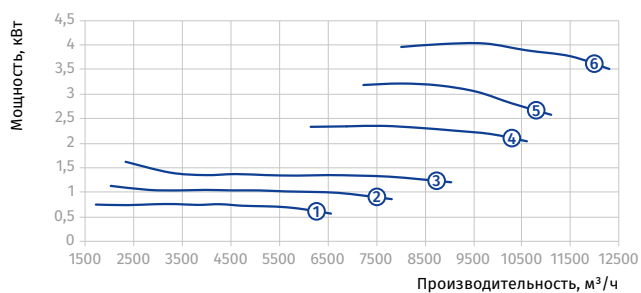
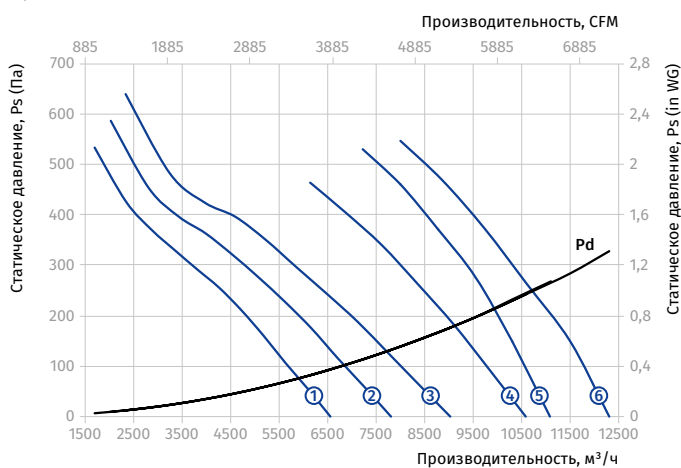
Типоразмер: 400
 Количество полюсов: 4
 Предел огнестойкости: 400/2



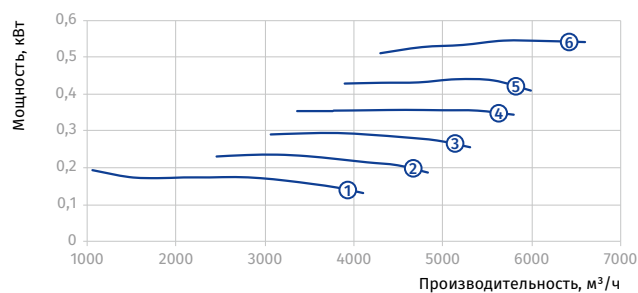
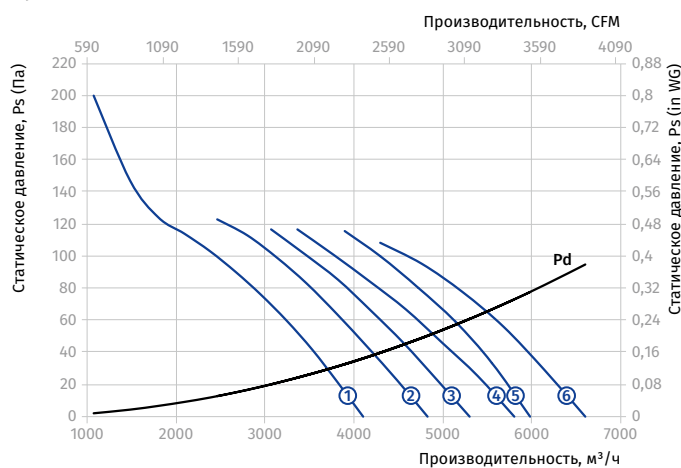
AXIS-FP 450...400/2

Типоразмер	Число полюсов	Напряжение, В/50 Гц	Модель вентилятора	Установочная мощность двигателя N_u , кВт	Частота вращения, мин^{-1}	Количество лопастей	Угол наклона лопастей, °	Масса, кг	Длина L, мм	Номер графика
Axis-FP 450-2D...400/2										
450	2	3~400	Axis-FP 450-2D/0.75-4/20/AL	0,75	2880	4	20	27,3	400	①
			Axis-FP 450-2D/1.1-4/25/AL	1,1	2880	4	25	31,3	400	②
			Axis-FP 450-2D/1.5-4/30/AL	1,5	2880	4	30	32,8	400	③
			Axis-FP 450-2D/2.2-6/35/AL	2,2	2880	6	35	35,4	400	④
			Axis-FP 450-2D/3-12/35/AL	3	2880	12	35	43,3	400	⑤
			Axis-FP 450-2D/4-12/40/AL	4	2880	12	40	55,2	500	⑥
Axis-FP 450-4D...400/2										
450	4	3~400	Axis-FP 450-4D/0.55-6/25/AL	0,55	1440	6	25	27,6	400	①
			Axis-FP 450-4D/0.55-6/30/AL	0,55	1440	6	30	27,6	400	②
			Axis-FP 450-4D/0.55-6/35/AL	0,55	1440	6	35	27,6	400	③
			Axis-FP 450-4D/0.55-6/40/AL	0,55	1440	6	40	27,6	400	④
			Axis-FP 450-4D/0.55-9/40/AL	0,55	1440	9	40	28,2	400	⑤
			Axis-FP 450-4D/0.55-9/45/AL	0,55	1440	9	45	28,2	400	⑥

Типоразмер: 450
 Количество полюсов: 2
 Предел огнестойкости: 400/2



Типоразмер: 450
 Количество полюсов: 4
 Предел огнестойкости: 400/2

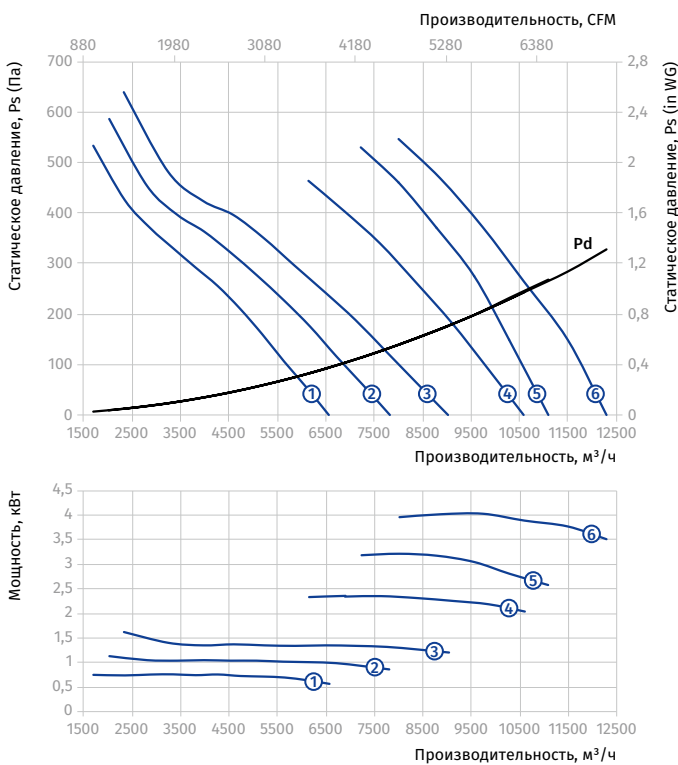


ОСЕВЫЕ ВЕНТИЛЯТОРЫ ДЫМОУДАЛЕНИЯ

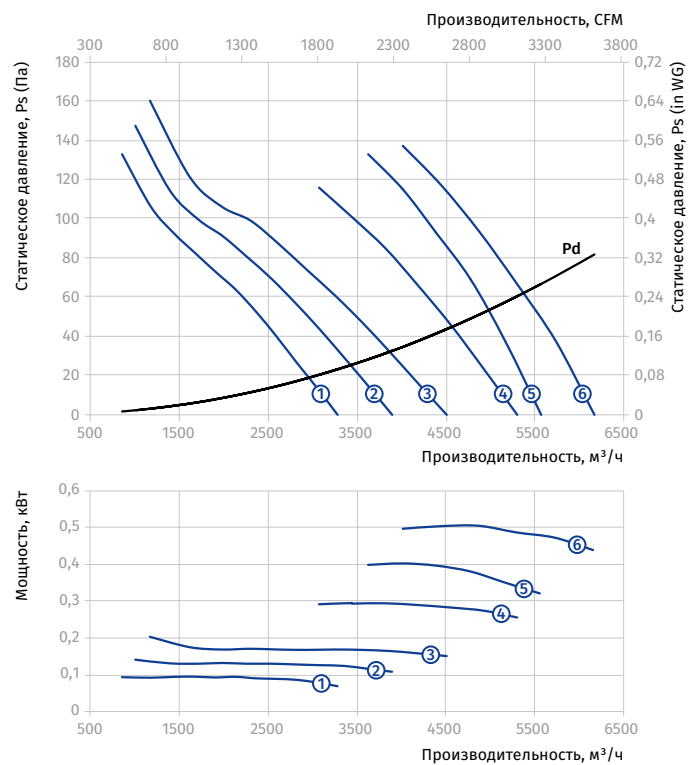
AXIS-FP 450...400/2

Типоразмер	Число полюсов	Напряжение, В/50 Гц	Модель вентилятора	Установочная мощность двигателя P_u , кВт	Частота вращения, мин^{-1}	Количество лопастей	Угол наклона лопастей, °	Масса, кг	Длина L, мм	Номер графика
Axis-FP 450-2/4D...400/2										
450	2/4	3~400	Axis-FP 450-2/4D/0.8/0.2-4/20/AL	0,8/0,2	2880/1440	4	20	31,8	400	①
			Axis-FP 450-2/4D/1.1/0.25-4/25/AL	1,1/0,25	2880/1440	4	25	32,8	400	②
			Axis-FP 450-2/4D/1.5/0.37-4/30/AL	1,5/0,37	2880/1440	4	30	38,3	400	③
			Axis-FP 450-2/4D/2.2/0.5-6/35/AL	2,2/0,5	2880/1440	6	35	40,7	400	④
			Axis-FP 450-2/4D/3.1/0.8-12/35/AL	3,1/0,8	2880/1440	12	35	54,2	500	⑤
			Axis-FP 450-2/4D/4.4/1.1-12/40/AL	4,4/1,1	2880/1440	12	40	66,2	500	⑥

Типоразмер: 450
 Количество полюсов: 2
 Предел огнестойкости: 400/2



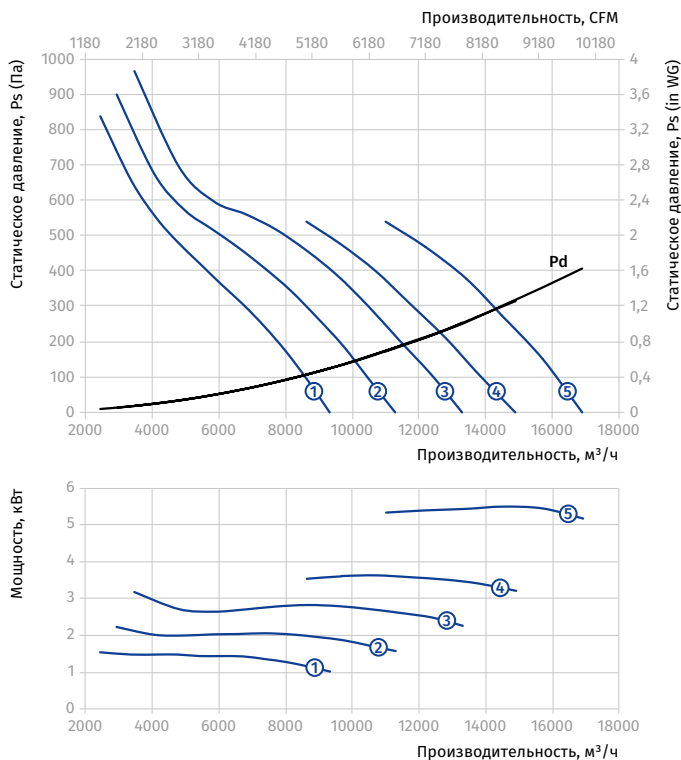
Типоразмер: 450
 Количество полюсов: 4
 Предел огнестойкости: 400/2



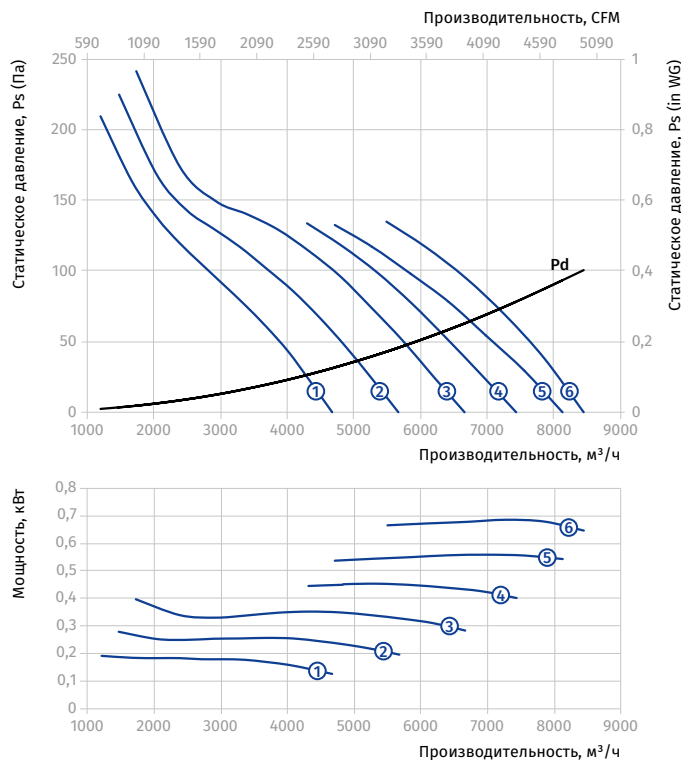
AXIS-FP 500...400/2

Типоразмер	Число полюсов	Напряжение, В/50 Гц	Модель вентилятора	Установочная мощность двигателя N_u , кВт	Частота вращения, мин^{-1}	Количество лопастей	Угол наклона лопастей, °	Масса, кг	Длина L, мм	Номер графика
Axis-FP 500-2D...400/2										
500	2	3~400	Axis-FP 500-2D/1.5-6/20/AL	1,5	2880	6	20	35,0	400	①
			Axis-FP 500-2D/2.2-6/25/AL	2,2	2880	6	25	37,5	400	②
			Axis-FP 500-2D/3-6/30/AL	3	2880	6	30	44,0	400	③
			Axis-FP 500-2D/4-6/35/AL	4	2880	6	35	56,5	500	④
			Axis-FP 500-2D/5.5-9/40/AL	5,5	2880	9	40	65,0	500	⑤
Axis-FP 500-4D...400/2										
500	4	3~400	Axis-FP 500-4D/0.55-6/20/AL	0,55	1440	6	20	29,5	400	①
			Axis-FP 500-4D/0.55-6/25/AL	0,55	1440	6	25	29,5	400	②
			Axis-FP 500-4D/0.55-6/30/AL	0,55	1440	6	30	29,5	400	③
			Axis-FP 500-4D/0.55-6/35/AL	0,55	1440	6	35	29,5	400	④
			Axis-FP 500-4D/0.55-6/40/AL	0,55	1440	6	40	29,5	400	⑤
			Axis-FP 500-4D/0.75-9/40/AL	0,75	1440	9	40	31,0	400	⑥

Типоразмер: 500
 Количество полюсов: 2
 Предел огнестойкости: 400/2



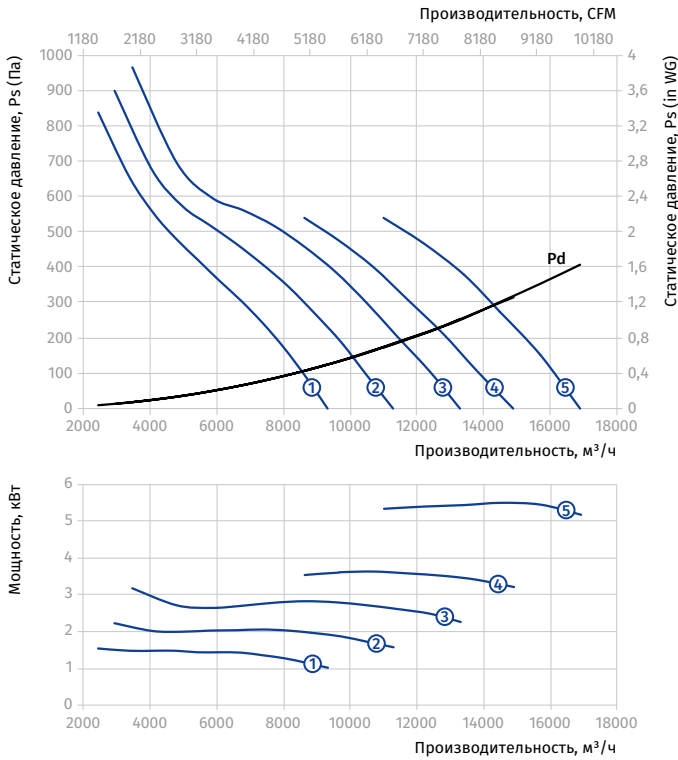
Типоразмер: 500
 Количество полюсов: 4
 Предел огнестойкости: 400/2



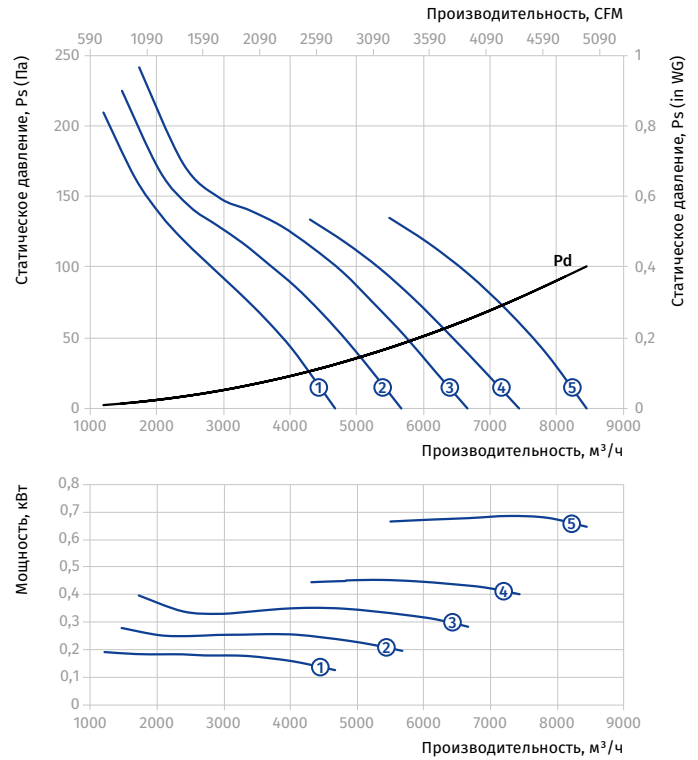
AXIS-FP 500...400/2

Типоразмер	Число полюсов	Напряжение, В/50 Гц	Модель вентилятора	Установочная мощность двигателя P_u , кВт	Частота вращения, мин ⁻¹	Количество лопастей	Угол наклона лопастей, °	Масса, кг	Длина L, мм	Номер графика
Axis-FP 500-2/4D...400/2										
500	2/4	3~400	Axis-FP 500-2/4D/1.5/0.37-6/20/AL	1,5/0,37	2880/1440	6	20	40,5	400	①
			Axis-FP 500-2/4D/2.2/0.5-6/25/AL	2,2/0,5	2880/1440	6	25	42,5	400	②
			Axis-FP 500-2/4D/3.1/0.8-6/30/AL	3,1/0,8	2880/1440	6	30	55,5	500	③
			Axis-FP 500-2/4D/4.4/1.1-6/35/AL	4,4/1,1	2880/1440	6	35	67,5	500	④
			Axis-FP 500-2/4D/6.0/1.5-9/40/AL	6,0/1,5	2880/1440	9	40	87	550	⑤

Типоразмер: 500
 Количество полюсов: 2
 Предел огнестойкости: 400/2



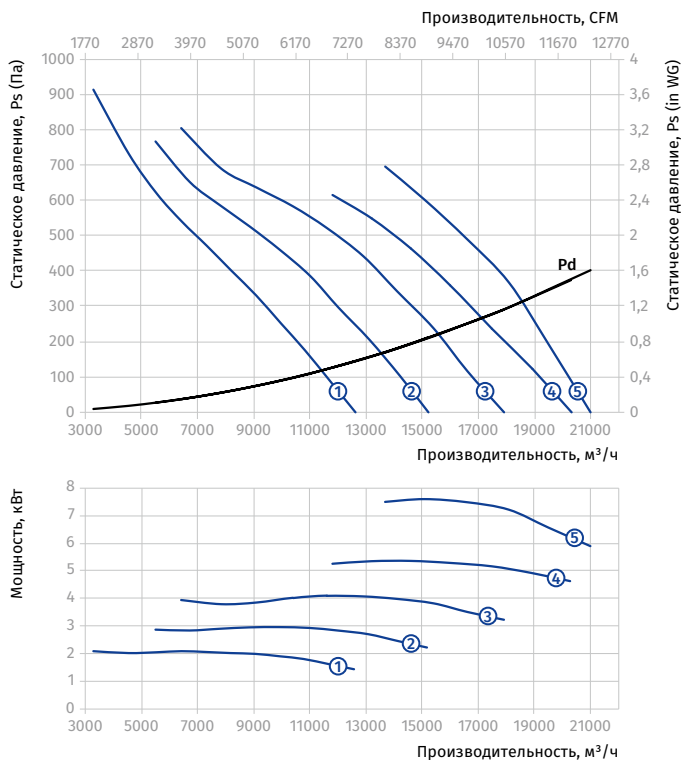
Типоразмер: 500
 Количество полюсов: 4
 Предел огнестойкости: 400/2



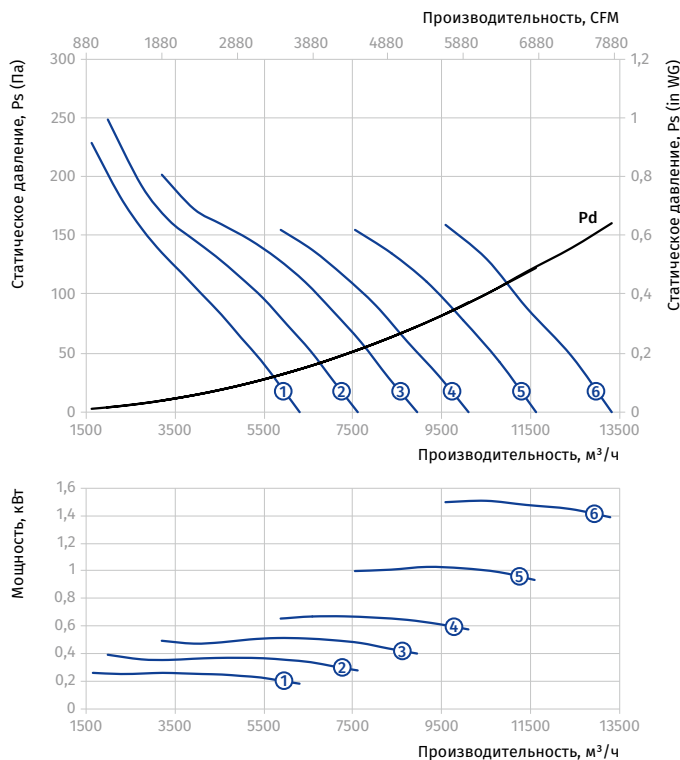
AXIS-FP 560...400/2

Типоразмер	Число полюсов	Напряжение, В/50 Гц	Модель вентилятора	Установочная мощность двигателя Nu, кВт	Частота вращения, мин ⁻¹	Количество лопастей	Угол наклона лопастей, °	Масса, кг	Длина L, мм	Номер графика
Axis-FP 560-2D...400/2										
560	2	3~400	Axis-FP 560-2D/2.2-6/20/AL	2,2	2880	6	20	39,5	400	①
			Axis-FP 560-2D/3-6/25/AL	3	2880	6	25	46	400	②
			Axis-FP 560-2D/4-6/30/AL	4	2880	6	30	58,5	500	③
			Axis-FP 560-2D/5.5-6/35/AL	5,5	2880	6	35	66,5	500	④
			Axis-FP 560-2D/7.5-12/35/AL	7,5	2880	12	35	70	500	⑤
Axis-FP 560-4D...400/2										
560	4	3~400	Axis-FP 560-4D/0.55-6/20/AL	0,55	1440	6	20	31,5	400	①
			Axis-FP 560-4D/0.55-6/25/AL	0,55	1440	6	25	31,5	400	②
			Axis-FP 560-4D/0.55-6/30/AL	0,55	1440	6	30	31,5	400	③
			Axis-FP 560-4D/0.75-6/35/AL	0,75	1440	6	35	32,5	400	④
			Axis-FP 560-4D/1.1-9/40/AL	1,1	1440	9	40	37,5	400	⑤
			Axis-FP 560-4D/1.5-12/45/AL	1,5	1440	12	45	41	400	⑥

Типоразмер: 560
 Количество полюсов: 2
 Предел огнестойкости: 400/2



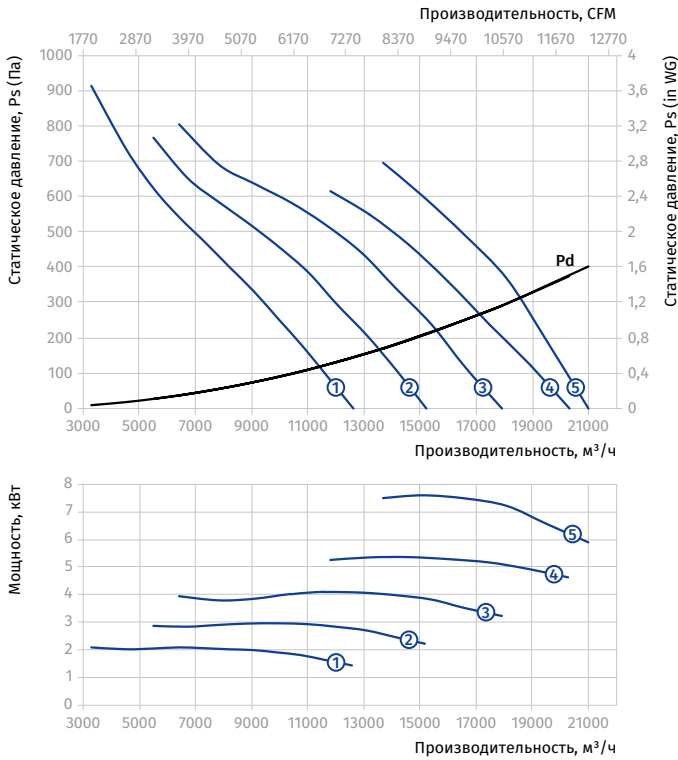
Типоразмер: 560
 Количество полюсов: 4
 Предел огнестойкости: 400/2



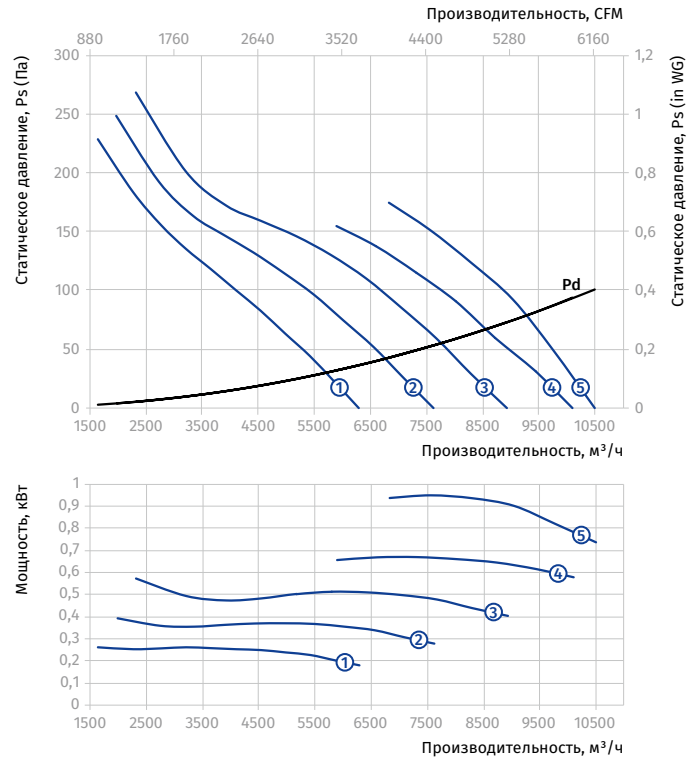
AXIS-FP 560...400/2

Типоразмер	Число полюсов	Напряжение, В/50 Гц	Модель вентилятора	Установочная мощность двигателя P_u , кВт	Частота вращения, мин ⁻¹	Количество лопастей	Угол наклона лопастей, °	Масса, кг	Длина L, мм	Номер графика
Axis-FP 560-2/4D...400/2										
560	2/4	3~400	Axis-FP 560-2/4D/2.2/0.5-6/20/AL	2,2/0,5	2880/1440	6	20	44,5	400	①
			Axis-FP 560-2/4D/3.1/0.8-6/25/AL	3,1/0,8	2880/1440	6	25	57,5	500	②
			Axis-FP 560-2/4D/4.4/1.1-6/30/AL	4,4/1,1	2880/1440	6	30	69,5	500	③
			Axis-FP 560-2/4D/6.0/1.5-6/35/AL	6,0/1,5	2880/1440	6	35	97,5	550	④
			Axis-FP 560-2/4D/8.0/2.0-12/35/AL	8,0/2,0	2880/1440	12	35	108	550	⑤

Типоразмер: 560
 Количество полюсов: 2
 Предел огнестойкости: 400/2



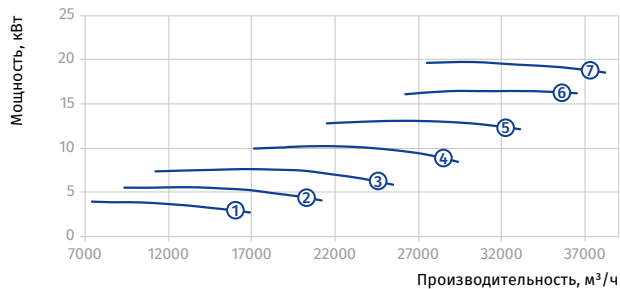
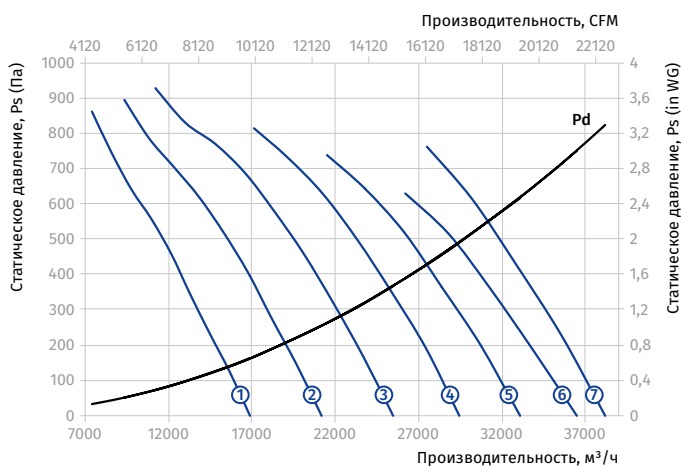
Типоразмер: 560
 Количество полюсов: 4
 Предел огнестойкости: 400/2



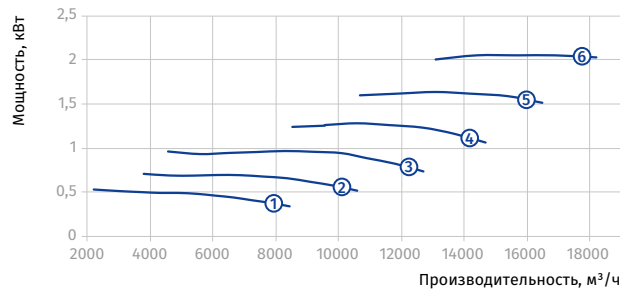
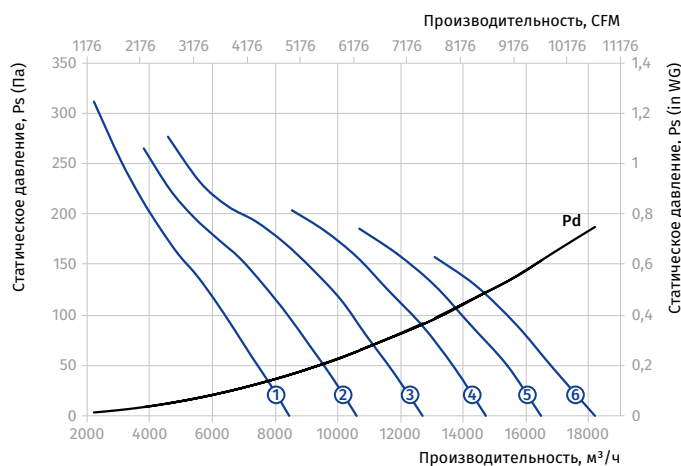
AXIS-FP 630...400/2

Типо-размер	Число полюсов	Напряжение, В/50 Гц	Модель вентилятора	Установочная мощность двигателя Nu, кВт	Частота вращения, мин ⁻¹	Количество лопастей	Угол наклона лопастей, °	Масса, кг	Длина L, мм	Номер графика
Axis-FP 630-2D...400/2										
630	2	3~400	Axis-FP 630-2D/4-9/20/AL	4	2880	9	20	62	500	①
			Axis-FP 630-2D/5.5-9/25/AL	5,5	2880	9	25	70	500	②
			Axis-FP 630-2D/7.5-9/30/AL	7,5	2880	9	30	72	500	③
			Axis-FP 630-2D/11-9/35/AL	11	2880	9	35	118	550	④
			Axis-FP 630-2D/15-9/40/AL	15	2880	9	40	165,5	700	⑤
			Axis-FP 630-2D/18.5-9/45/AL	18,5	2880	9	45	179,5	700	⑥
			Axis-FP 630-2D/18.5-12/45/AL	18,5	2880	12	45	180,5	700	⑦
Axis-FP 630-4D...400/2										
630	4	3~400	Axis-FP 630-4D/0.55-9/20/AL	0,55	1440	9	20	34,5	400	①
			Axis-FP 630-4D/0.75-9/25/AL	0,75	1440	9	25	35,5	400	②
			Axis-FP 630-4D/1.1-9/30/AL	1,1	1440	9	30	39,5	400	③
			Axis-FP 630-4D/1.5-9/35/AL	1,5	1440	9	35	42,5	400	④
			Axis-FP 630-4D/2.2-9/40/AL	2,2	1440	9	40	48,5	400	⑤
			Axis-FP 630-4D/2.2-9/45/AL	2,2	1440	9	45	48,5	400	⑥

Типоразмер: 630
 Количество полюсов: 2
 Предел огнестойкости: 400/2



Типоразмер: 630
 Количество полюсов: 4
 Предел огнестойкости: 400/2

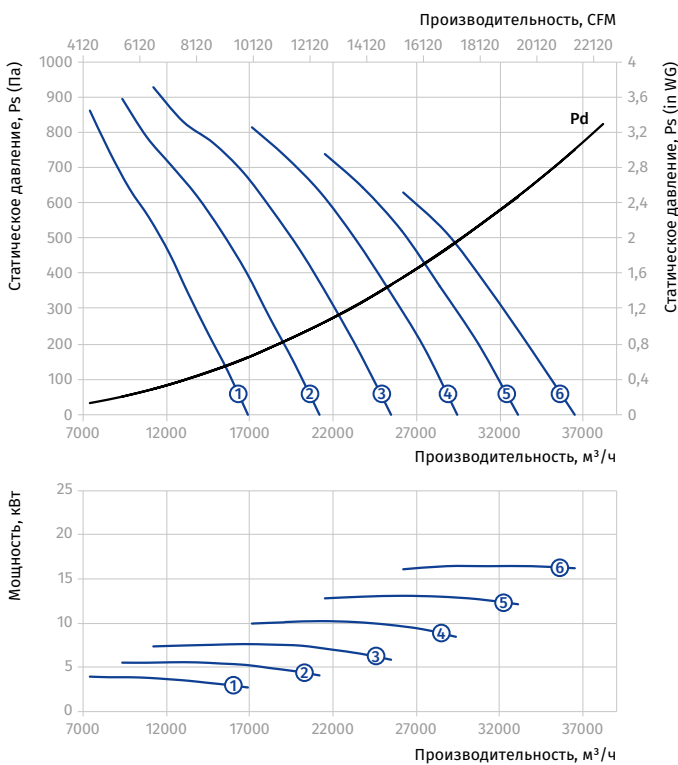


ОСЕВЫЕ ВЕНТИЛЯТОРЫ ДЫМОУДАЛЕНИЯ

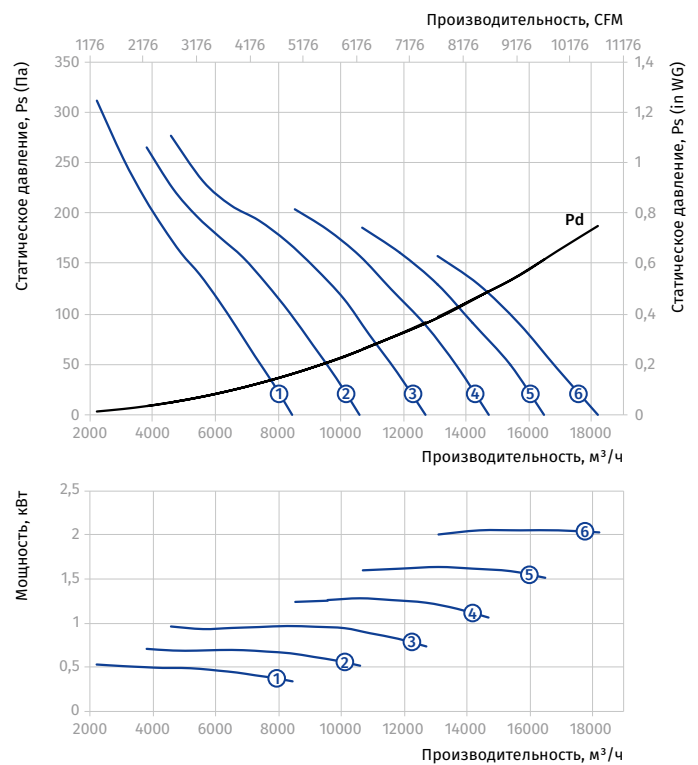
AXIS-FP 630...400/2

Типоразмер	Число полюсов	Напряжение, В/50 Гц	Модель вентилятора	Установочная мощность двигателя P_u , кВт	Частота вращения, мин^{-1}	Количество лопастей	Угол наклона лопастей, °	Масса, кг	Длина L, мм	Номер графика
Axis-FP 630-2/4D...400/2										
630	2/4	3~400	Axis-FP 630-2/4D/4.4/1.1-9/20/AL	4,4/1,1	2880/1440	9	20	73	500	①
			Axis-FP 630-2/4D/6/1.5-9/25/AL	6/1,5	2880/1440	9	25	102,5	550	②
			Axis-FP 630-2/4D/8/2-9/30/AL	8/2	2880/1440	9	30	111,5	550	③
			Axis-FP 630-2/4D/12/3-9/35/AL	12/3	2880/1440	9	35	176	700	④
			Axis-FP 630-2/4D/16/4-9/40/AL	16/4	2880/1440	9	40	193	700	⑤
			Axis-FP 630-2/4D/16/4-9/45/AL	16/4	2880/1440	9	45	193	700	⑥

Типоразмер: 630
 Количество полюсов: 2
 Предел огнестойкости: 400/2



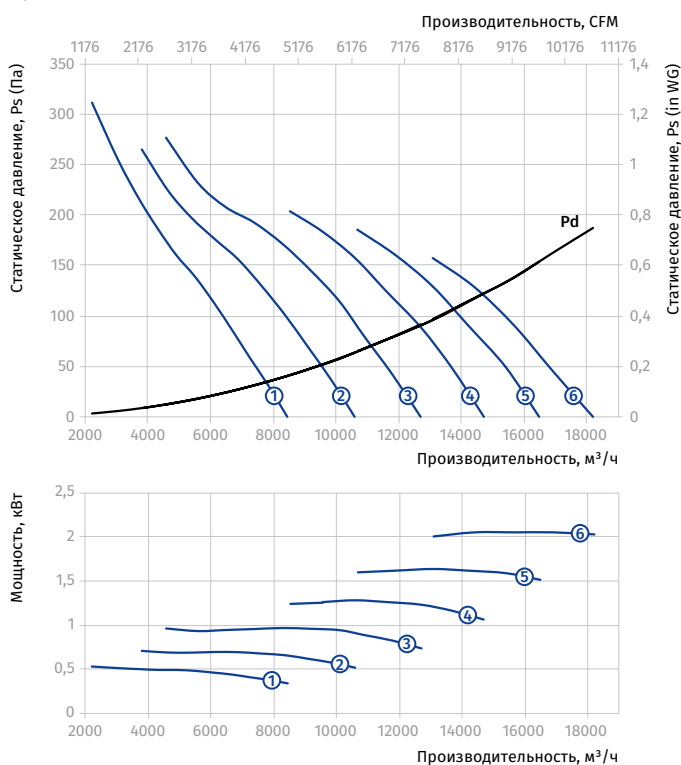
Типоразмер: 630
 Количество полюсов: 4
 Предел огнестойкости: 400/2



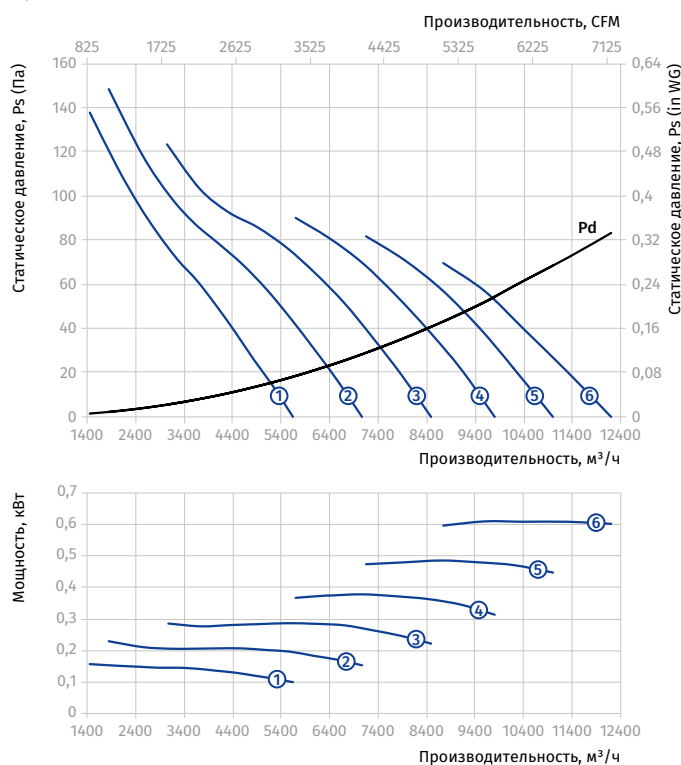
AXIS-FP 630...400/2

Типоразмер	Число полюсов	Напряжение, В/50 Гц	Модель вентилятора	Установочная мощность двигателя Nu, кВт	Частота вращения, мин ⁻¹	Количество лопастей	Угол наклона лопастей, °	Масса, кг	Длина L, мм	Номер графика
Axis-FP 630-4/6D...400/2										
630	4/6	3~400	Axis-FP 630-4/6D/0.55/0.2-9/20/AL	0,55/0,2	1440/960	9	20	37	400	①
			Axis-FP 630-4/6D/0.75/0.25-9/25/AL	0,75/0,25	1440/960	9	25	37	400	②
			Axis-FP 630-4/6D/1.1/0.3-9/30/AL	1,1/0,3	1440/960	9	30	41,5	400	③
			Axis-FP 630-4/6D/1.5/0.37-9/35/AL	1,5/0,37	1440/960	9	35	45,5	400	④
			Axis-FP 630-4/6D/2.2/0.7-9/40/AL	2,2/0,7	1440/960	9	40	57	500	⑤
			Axis-FP 630-4/6D/2.2/0.7-9/45/AL	2,2/0,7	1440/960	9	45	57	500	⑥

Типоразмер: 630
 Количество полюсов: 4
 Предел огнестойкости: 400/2



Типоразмер: 630
 Количество полюсов: 6
 Предел огнестойкости: 400/2

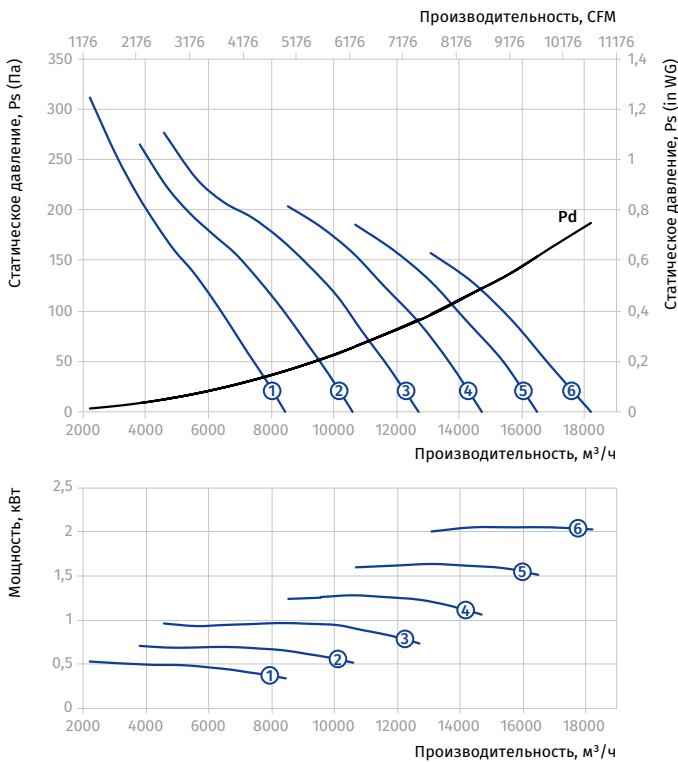


ОСЕВЫЕ ВЕНТИЛЯТОРЫ ДЫМОУДАЛЕНИЯ

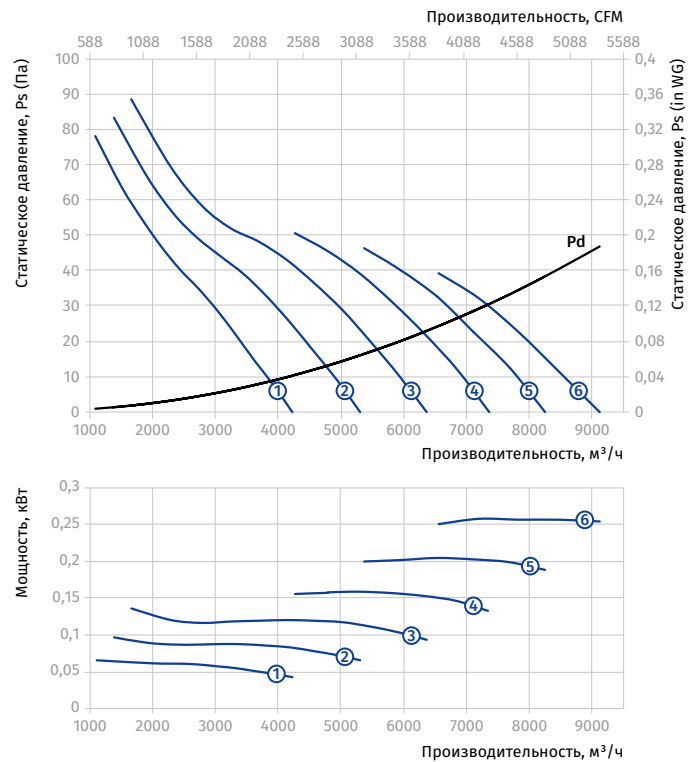
AXIS-FP 630...400/2

Типоразмер	Число полюсов	Напряжение, В/50 Гц	Модель вентилятора	Установочная мощность двигателя N_u , кВт	Частота вращения, $мин^{-1}$	Количество лопастей	Угол наклона лопастей, °	Масса, кг	Длина L, мм	Номер графика
Axis-FP 630-4/8D...400/2										
630	4/8	3~400	Axis-FP 630-4/8D/0.6/0.15-9/20/AL	0,6/0,15	1440/720	9	20	39	400	①
			Axis-FP 630-4/8D/0.8/0.2-9/25/AL	0,8/0,2	1440/720	9	25	39	400	②
			Axis-FP 630-4/8D/1.2/0.3-9/30/AL	1,2/0,3	1440/720	9	30	45,5	400	③
			Axis-FP 630-4/8D/1.6/0.4-9/35/AL	1,6/0,4	1440/720	9	35	48,5	400	④
			Axis-FP 630-4/8D/2.2/0.55-9/40/AL	2,2/0,55	1440/720	9	40	60	500	⑤
			Axis-FP 630-4/8D/2.2/0.55-9/45/AL	2,2/0,55	1440/720	9	45	60	500	⑥

Типоразмер: 630
 Количество полюсов: 4
 Предел огнестойкости: 400/2



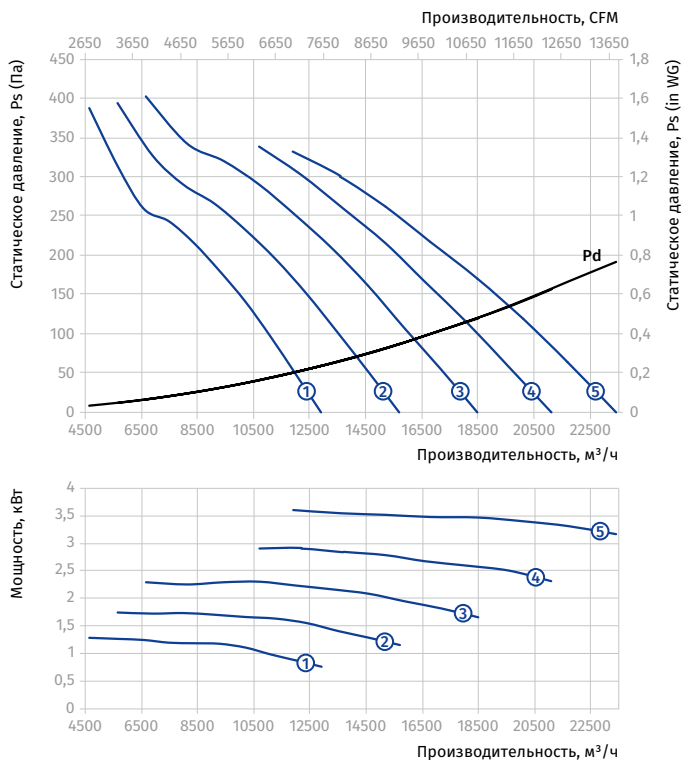
Типоразмер: 630
 Количество полюсов: 8
 Предел огнестойкости: 400/2



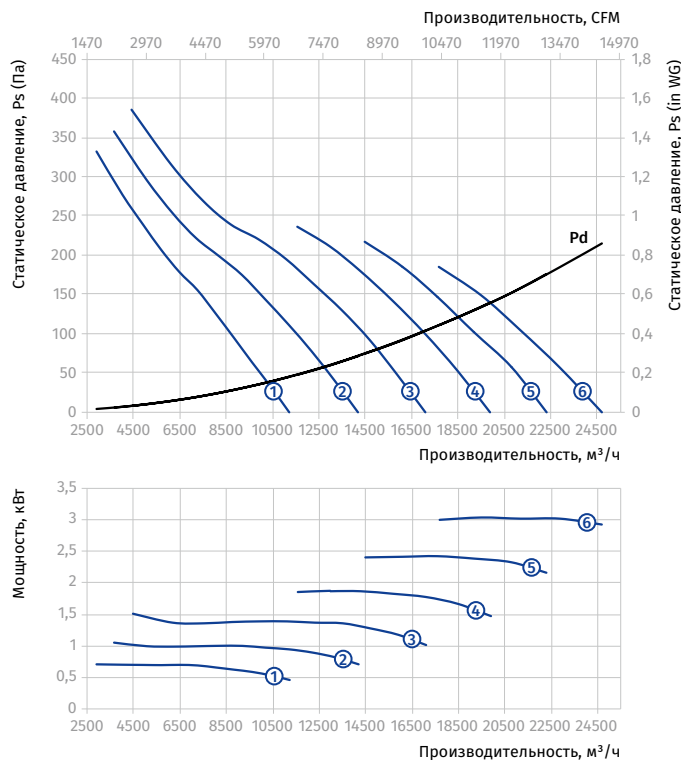
AXIS-FP 710...400/2

Типоразмер	Число полюсов	Напряжение, В/50 Гц	Модель вентилятора	Установочная мощность двигателя Nu, кВт	Частота вращения, мин ⁻¹	Количество лопастей	Угол наклона лопастей, °	Масса, кг	Длина L, мм	Номер графика
Axis-FP 710-4D-1...400/2										
710	4	3~400	Axis-FP 710-4D/1.1-5/20/AL	1,1	1440	5	20	57,5	400	①
			Axis-FP 710-4D/1.5-5/25/AL	1,5	1440	5	25	61	450	②
			Axis-FP 710-4D/2.2-5/30/AL	2,2	1440	5	30	67	450	③
			Axis-FP 710-4D/3-5/35/AL	3	1440	5	35	81	550	④
			Axis-FP 710-4D/3-5/40/AL	3	1440	5	40	81	550	⑤
Axis-FP 710-4D-2...400/2										
710	4	3~400	Axis-FP 710-4D/0.75-9/20/AL	0,75	1440	9	20	47	400	①
			Axis-FP 710-4D/1.1-9/25/AL	1,1	1440	9	25	51,5	400	②
			Axis-FP 710-4D/1.5-9/30/AL	1,5	1440	9	30	55	400	③
			Axis-FP 710-4D/2.2-9/35/AL	2,2	1440	9	35	61	400	④
			Axis-FP 710-4D/3-9/40/AL	3	1440	9	40	75	500	⑤
			Axis-FP 710-4D/3-9/45/AL	3	1440	9	45	75	500	⑥

Типоразмер: 710
 Количество полюсов: 4
 Предел огнестойкости: 400/2



Типоразмер: 710
 Количество полюсов: 4
 Предел огнестойкости: 400/2

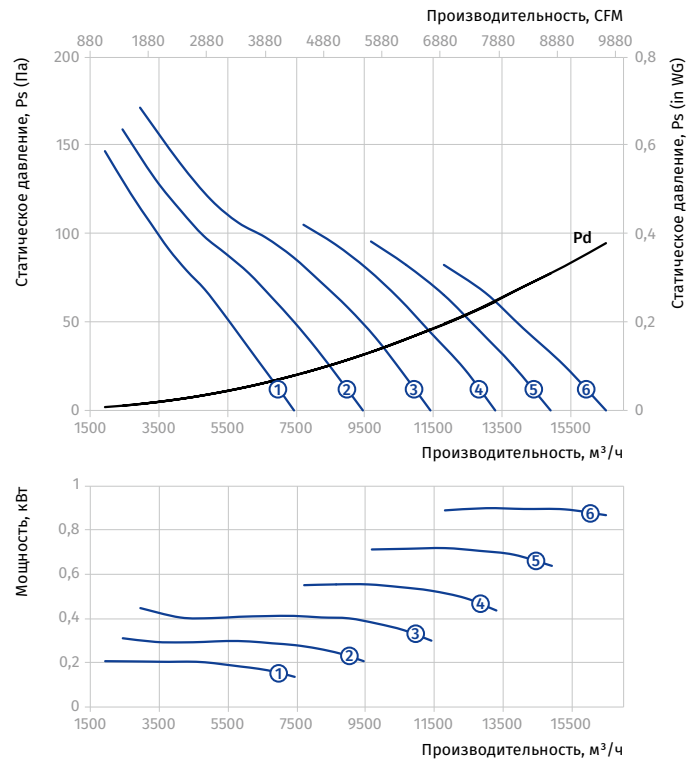
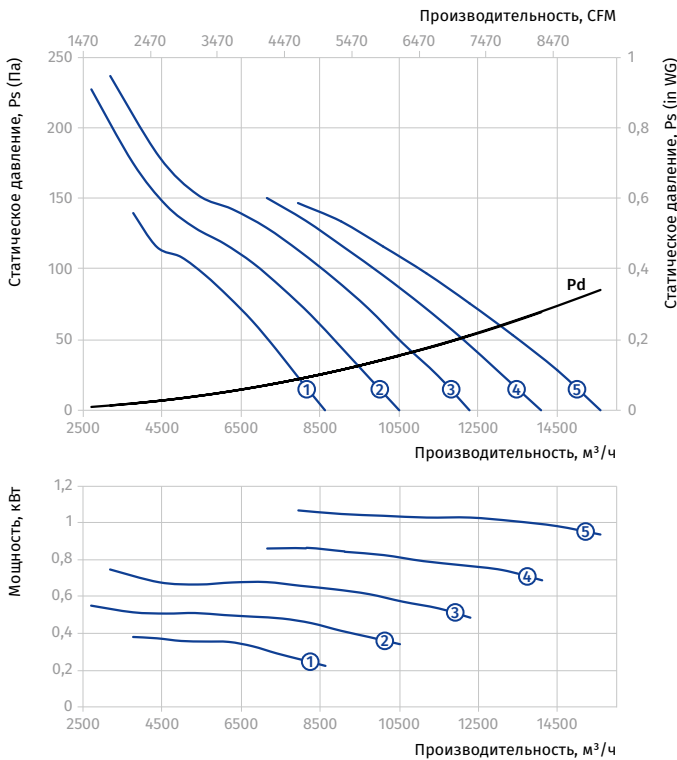


AXIS-FP 710...400/2

Типоразмер	Число полюсов	Напряжение, В/50 Гц	Модель вентилятора	Установочная мощность двигателя P_u , кВт	Частота вращения, мин^{-1}	Количество лопастей	Угол наклона лопастей, °	Масса, кг	Длина L, мм	Номер графика
Axis-FP 710-6D-1...400/2										
710	6	3~400	Axis-FP 710-6D/0.37-5/20/AL	0,37	960	5	20	55	400	①
			Axis-FP 710-6D/0.55-5/25/AL	0,55	960	5	25	58,5	400	②
			Axis-FP 710-6D/0.75-5/30/AL	0,75	960	5	30	62	450	③
			Axis-FP 710-6D/0.75-5/35/AL	0,75	960	5	35	62	450	④
			Axis-FP 710-6D/1.1-5/40/AL	1,1	960	5	40	66	450	⑤
Axis-FP 710-6D-2...400/2										
710	6	3~400	Axis-FP 710-6D/0.37-9/20/AL	0,37	960	9	20	49	400	①
			Axis-FP 710-6D/0.37-9/25/AL	0,37	960	9	25	49	400	②
			Axis-FP 710-6D/0.55-9/30/AL	0,55	960	9	30	52,5	400	③
			Axis-FP 710-6D/0.55-9/35/AL	0,55	960	9	35	52,5	400	④
			Axis-FP 710-6D/0.75-9/40/AL	0,75	960	9	40	56	400	⑤
			Axis-FP 710-6D/1.1-9/45/AL	1,1	960	9	45	60	400	⑥

Типоразмер: 710
 Количество полюсов: 6
 Предел огнестойкости: 400/2

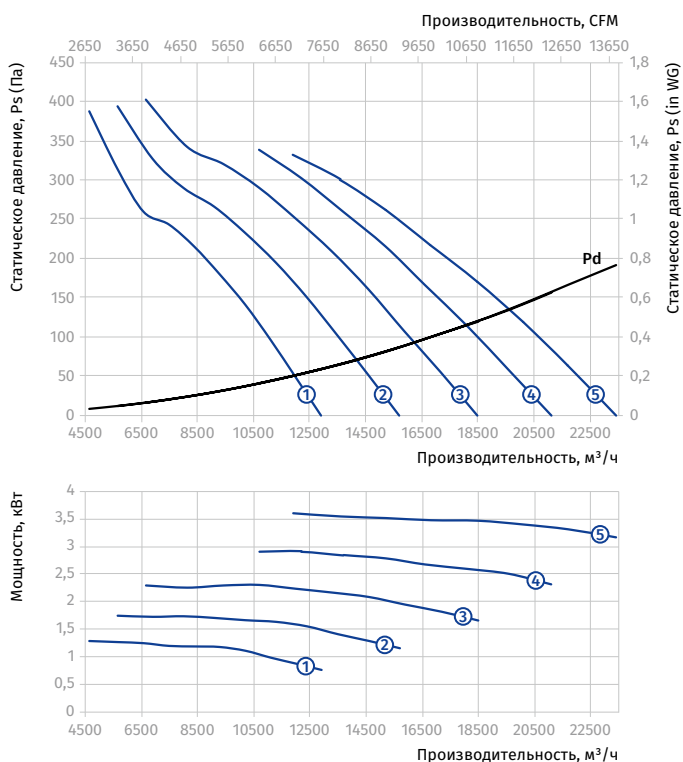
Типоразмер: 710
 Количество полюсов: 6
 Предел огнестойкости: 400/2



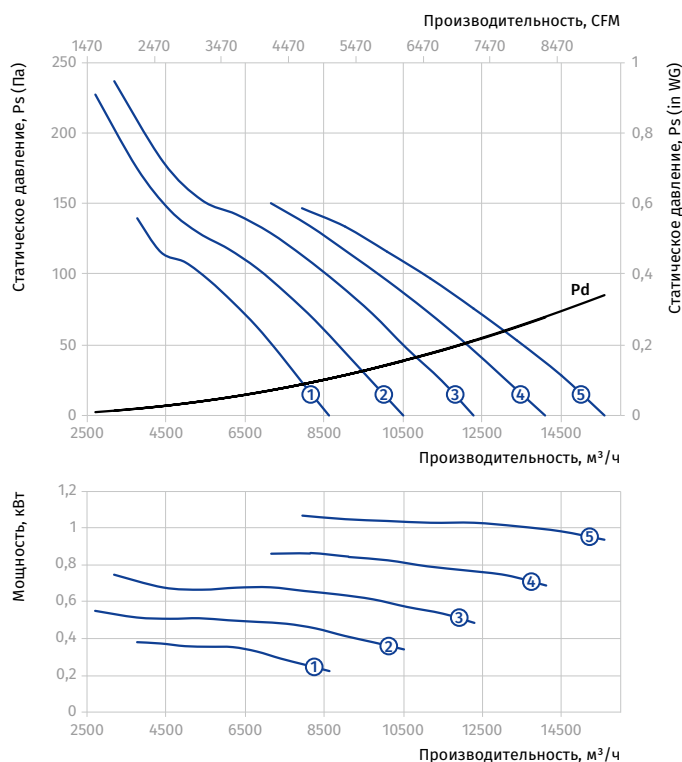
AXIS-FP 710...400/2

Типоразмер	Число полюсов	Напряжение, В/50 Гц	Модель вентилятора	Установочная мощность двигателя Nu, кВт	Частота вращения, мин ⁻¹	Количество лопастей	Угол наклона лопастей, °	Масса, кг	Длина L, мм	Номер графика
Axis-FP 710-4/6D-1...400/2										
710	4/6	3~400	Axis-FP 710-4/6D/1.1/0.3-5/20/AL	1,1/0,3	1440/960	5	20	60	450	①
			Axis-FP 710-4/6D/1.5/0.37-5/25/AL	1,5/0,37	1440/960	5	25	64	450	②
			Axis-FP 710-4/6D/2.2/0.7-5/30/AL	2,2/0,7	1440/960	5	30	77,5	550	③
			Axis-FP 710-4/6D/3/1-5/35/AL	3/1	1440/960	5	35	86,5	550	④
			Axis-FP 710-4/6D/3/1-5/40/AL	3/1	1440/960	5	40	86,5	550	⑤

Типоразмер: 710
 Количество полюсов: 4
 Предел огнестойкости: 400/2



Типоразмер: 710
 Количество полюсов: 6
 Предел огнестойкости: 400/2

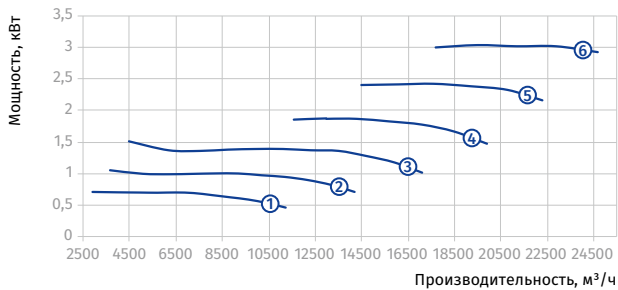
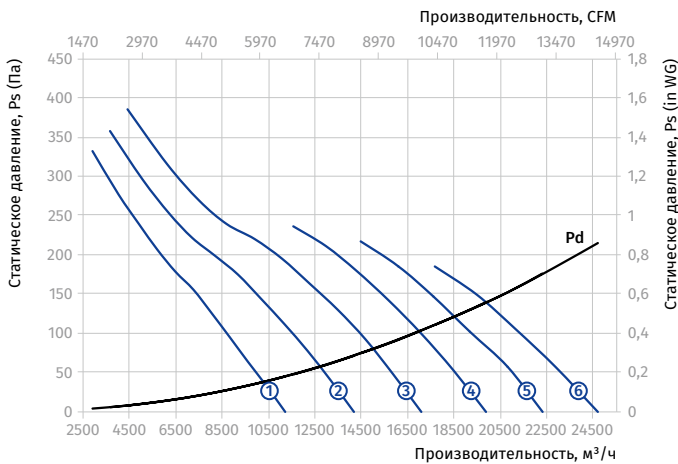


ОСЕВЫЕ ВЕНТИЛЯТОРЫ ДЫМОУДАЛЕНИЯ

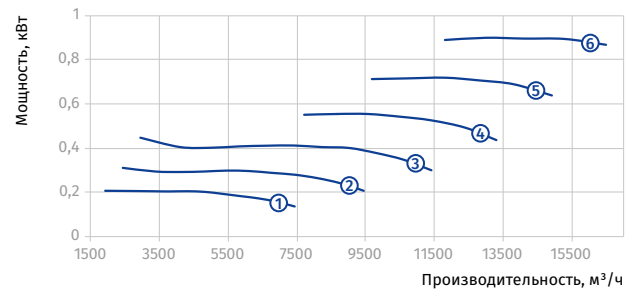
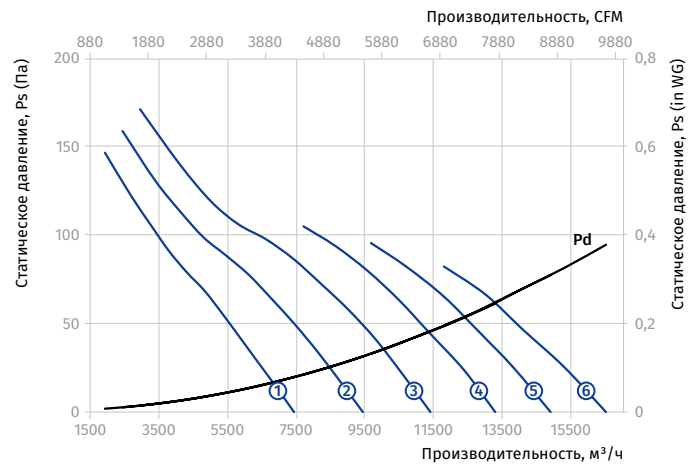
AXIS-FP 710...400/2

Типоразмер	Число полюсов	Напряжение, В/50 Гц	Модель вентилятора	Установочная мощность двигателя P_u , кВт	Частота вращения, мин^{-1}	Количество лопастей	Угол наклона лопастей, °	Масса, кг	Длина L, мм	Номер графика
Axis-FP 710-4/6D-2...400/2										
710	4/6	3~400	Axis-FP 710-4/6D/0.75/0.25-9/20/AL	0,75/0,25	1440/960	9	20	49	400	①
			Axis-FP 710-4/6D/1.1/0.3-9/25/AL	1,1/0,3	1440/960	9	25	54	400	②
			Axis-FP 710-4/6D/1.5/0.37-9/30/AL	1,5/0,37	1440/960	9	30	58	400	③
			Axis-FP 710-4/6D/2.2/0.7-9/35/AL	2,2/0,7	1440/960	9	35	71,5	500	④
			Axis-FP 710-4/6D/3/1-9/40/AL	3/1	1440/960	9	40	80,5	500	⑤
			Axis-FP 710-4/6D/3/1-9/45/AL	3/1	1440/960	9	45	80,5	500	⑥

Типоразмер: 710
 Количество полюсов: 4
 Предел огнестойкости: 400/2



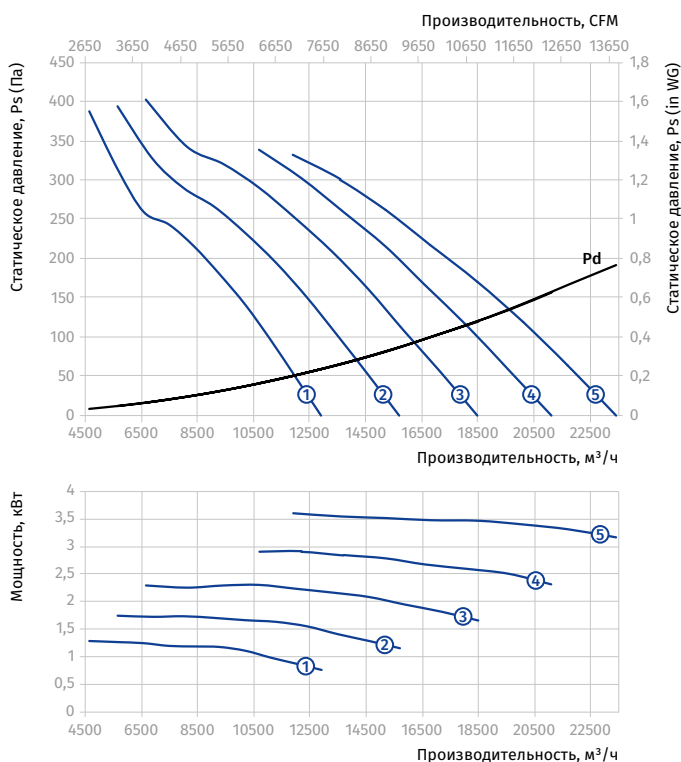
Типоразмер: 710
 Количество полюсов: 6
 Предел огнестойкости: 400/2



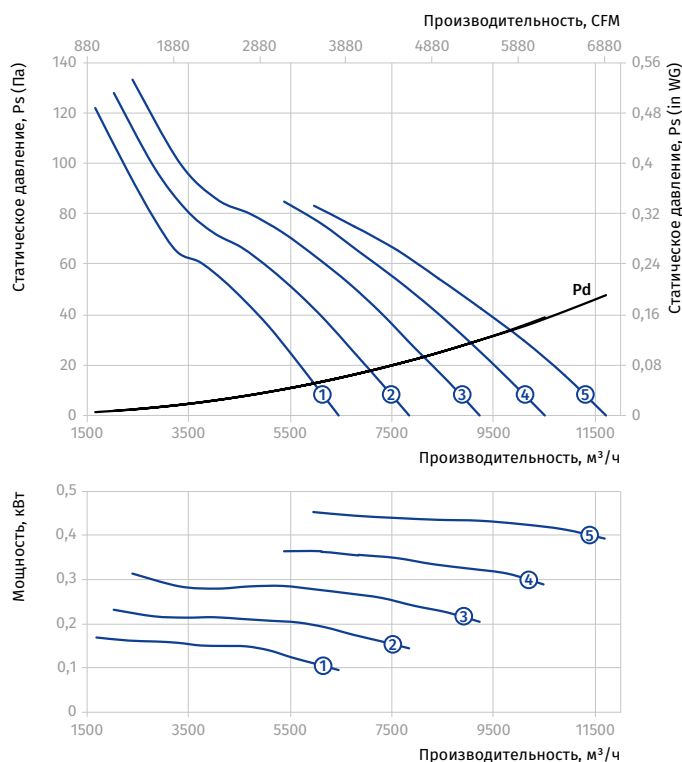
AXIS-FP 710...400/2

Типоразмер	Число полюсов	Напряжение, В/50 Гц	Модель вентилятора	Установочная мощность двигателя Nu, кВт	Частота вращения, мин ⁻¹	Количество лопастей	Угол наклона лопастей, °	Масса, кг	Длина L, мм	Номер графика
Axis-FP 710-4/8D-1...400/2										
710	4/8	3~400	Axis-FP 710-4/8D/1.2/0.3-5/20/AL	1,2/0,3	1440/720	5	20	64	450	①
			Axis-FP 710-4/8D/1.6/0.4-5/25/AL	1,6/0,4	1440/720	5	25	67	450	②
			Axis-FP 710-4/8D/2.2/0.55-5/30/AL	2,2/0,55	1440/720	5	30	80,5	550	③
			Axis-FP 710-4/8D/2.8/0.7-5/35/AL	2,8/0,7	1440/720	5	35	83,5	550	④
			Axis-FP 710-4/8D/3.8/1-5/40/AL	3,8/1	1440/720	5	40	93,5	550	⑤

Типоразмер: 710
 Количество полюсов: 4
 Предел огнестойкости: 400/2



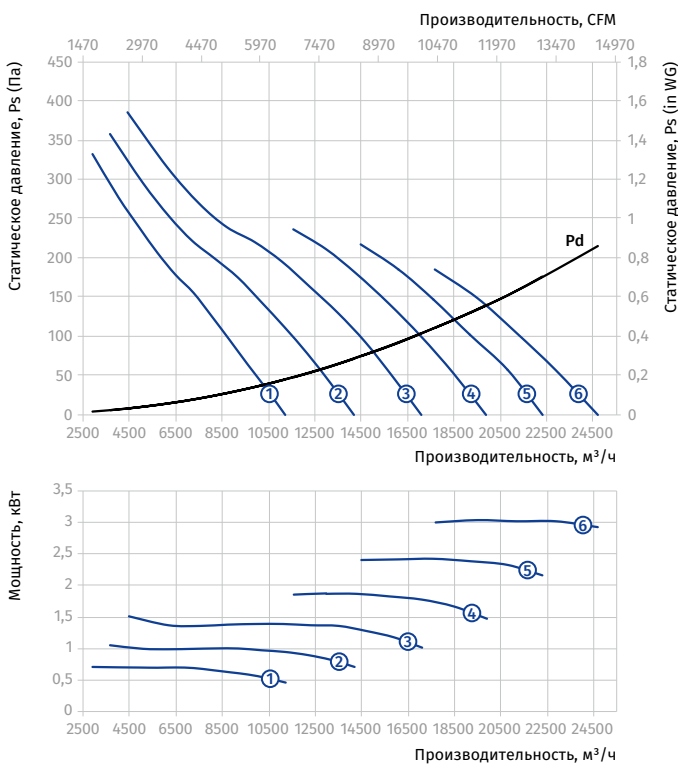
Типоразмер: 710
 Количество полюсов: 8
 Предел огнестойкости: 400/2



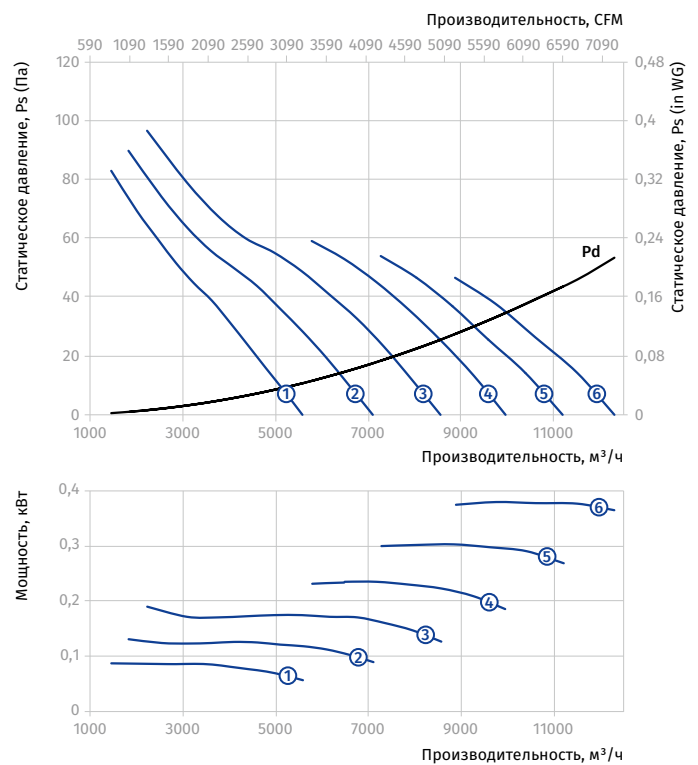
AXIS-FP 710...400/2

Типоразмер	Число полюсов	Напряжение, В/50 Гц	Модель вентилятора	Установочная мощность двигателя P_u , кВт	Частота вращения, мин^{-1}	Количество лопастей	Угол наклона лопастей, °	Масса, кг	Длина L, мм	Номер графика
Axis-FP 710-4/8D-2...400/2										
710	4/8	3~400	Axis-FP 710-4/8D/0.8/0.2-9/20/AL	0,8/0,2	1440/720	9	20	52	400	①
			Axis-FP 710-4/8D/1.2/0.3-9/25/AL	1,2/0,3	1440/720	9	25	58	400	②
			Axis-FP 710-4/8D/1.6/0.4-9/30/AL	1,6/0,4	1440/720	9	30	61	400	③
			Axis-FP 710-4/8D/2.2/0.55-9/35/AL	2,2/0,55	1440/720	9	35	74,5	500	④
			Axis-FP 710-4/8D/2.8/0.7-9/40/AL	2,8/0,7	1440/720	9	40	77,5	500	⑤
			Axis-FP 710-4/8D/3.8/1-9/45/AL	3,8/1	1440/720	9	45	87,5	500	⑥

Типоразмер: 710
 Количество полюсов: 4
 Предел огнестойкости: 400/2



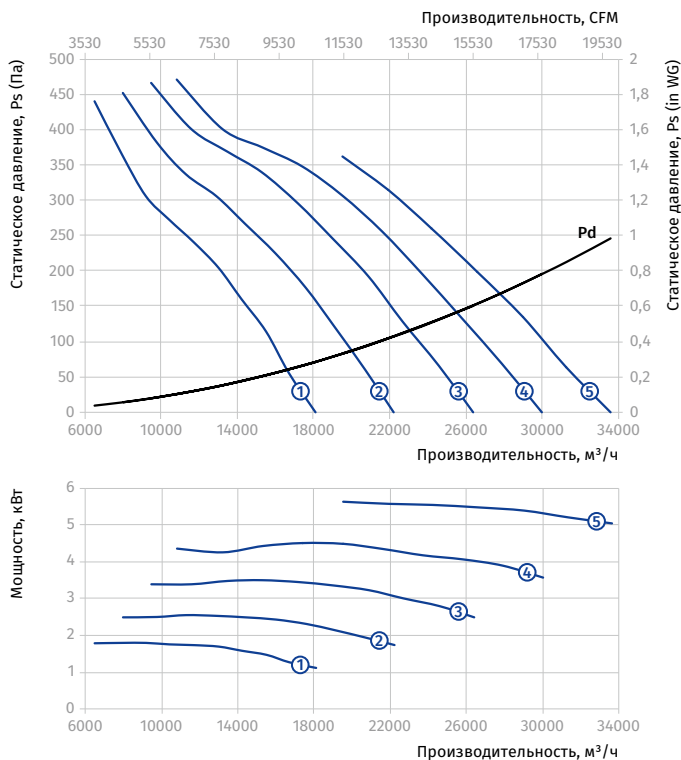
Типоразмер: 710
 Количество полюсов: 8
 Предел огнестойкости: 400/2



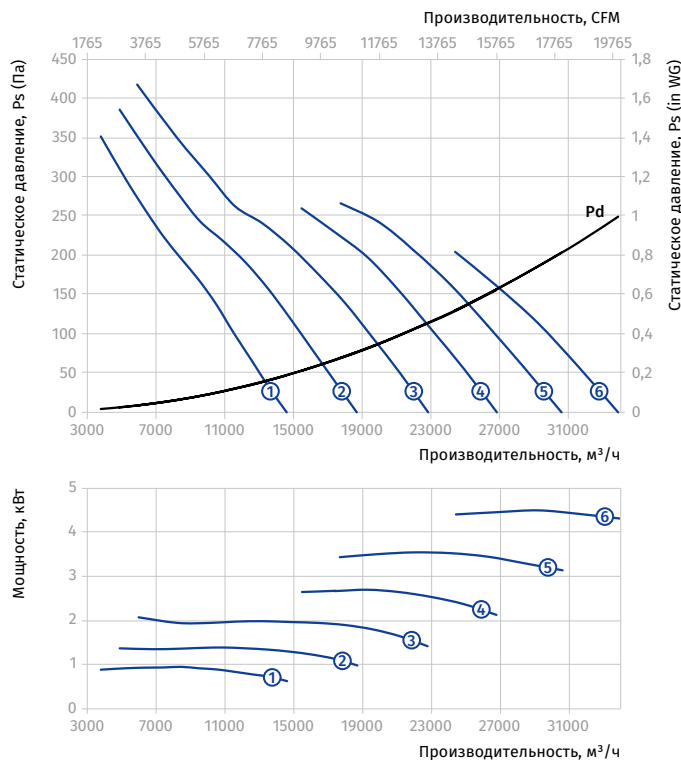
AXIS-FP 800...400/2

Типоразмер	Число полюсов	Напряжение, В/50 Гц	Модель вентилятора	Установочная мощность двигателя Nu, кВт	Частота вращения, мин ⁻¹	Количество лопастей	Угол наклона лопастей, °	Масса, кг	Длина L, мм	Номер графика
Axis-FP 800-4D-1...400/2										
800	4	3~400	Axis-FP 800-4D/1.5-5/20/AL	1,5	1440	5	20	70,5	450	①
			Axis-FP 800-4D/2.2-5/25/AL	2,2	1440	5	25	76,5	450	②
			Axis-FP 800-4D/3-5/30/AL	3	1440	5	30	91,5	550	③
			Axis-FP 800-4D/4-5/35/AL	4	1440	5	35	96,5	550	④
			Axis-FP 800-4D/5.5-5/40/AL	5,5	1440	5	40	115,5	600	⑤
Axis-FP 800-4D-2...400/2										
800	4	3~400	Axis-FP 800-4D/1.1-9/20/AL	1,1	1440	9	20	55,5	400	①
			Axis-FP 800-4D/1.5-9/25/AL	1,5	1440	9	25	59	400	②
			Axis-FP 800-4D/2.2-9/30/AL	2,2	1440	9	30	65	400	③
			Axis-FP 800-4D/3-9/35/AL	3	1440	9	35	79,5	500	④
			Axis-FP 800-4D/4-9/40/AL	4	1440	9	40	84,5	500	⑤
			Axis-FP 800-4D/5.5-9/45/AL	5,5	1440	9	45	104	550	⑥

Типоразмер: 800
 Количество полюсов: 4
 Предел огнестойкости: 400/2



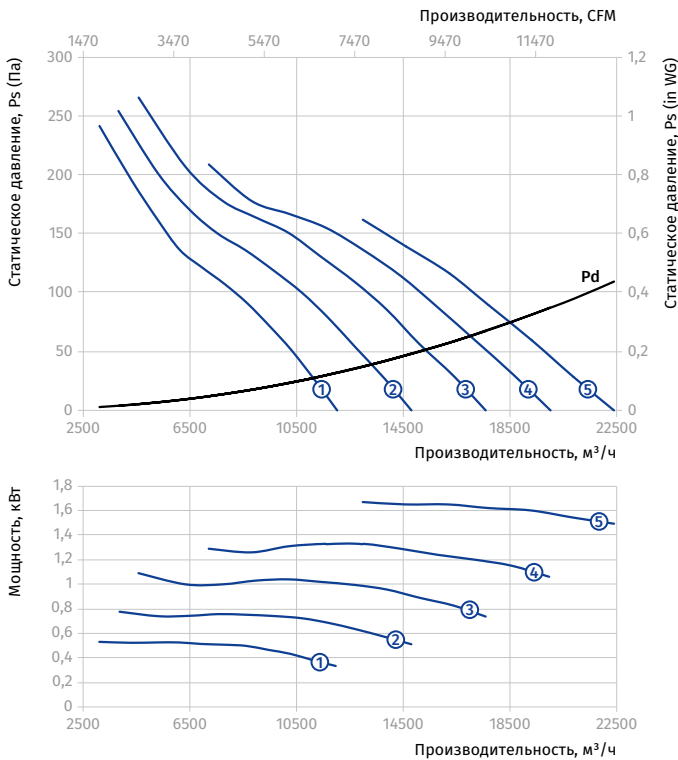
Типоразмер: 800
 Количество полюсов: 4
 Предел огнестойкости: 400/2



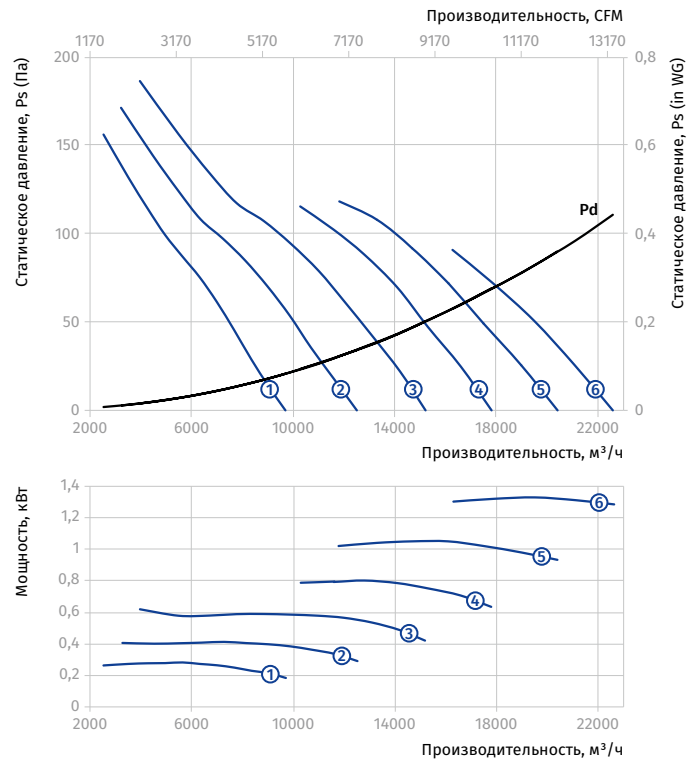
AXIS-FP 800...400/2

Типоразмер	Число полюсов	Напряжение, В/50 Гц	Модель вентилятора	Установочная мощность двигателя P_u , кВт	Частота вращения, мин^{-1}	Количество лопастей	Угол наклона лопастей, °	Масса, кг	Длина L, мм	Номер графика
Axis-FP 800-6D-1...400/2										
800	6	3~400	Axis-FP 800-6D/0.55-5/20/AL	0,55	960	5	20	65	400	①
			Axis-FP 800-6D/0.75-5/25/AL	0,75	960	5	25	71,5	450	②
			Axis-FP 800-6D/1.1-5/30/AL	1,1	960	5	30	75,5	450	③
			Axis-FP 800-6D/1.1-5/35/AL	1,1	960	5	35	75,5	450	④
			Axis-FP 800-6D/1.5-5/40/AL	1,5	960	5	40	88,5	550	⑤
Axis-FP 800-6D-2...400/2										
800	6	3~400	Axis-FP 800-6D/0.37-9/20/AL	0,37	960	9	20	53	400	①
			Axis-FP 800-6D/0.55-9/25/AL	0,55	960	9	25	56,5	400	②
			Axis-FP 800-6D/0.75-9/30/AL	0,75	960	9	30	60	400	③
			Axis-FP 800-6D/1.1-9/35/AL	1,1	960	9	35	64	400	④
			Axis-FP 800-6D/1.1-9/40/AL	1,1	960	9	40	64	400	⑤
			Axis-FP 800-6D/1.5-9/45/AL	1,5	960	9	45	76,5	500	⑥

Типоразмер: 800
 Количество полюсов: 6
 Предел огнестойкости: 400/2



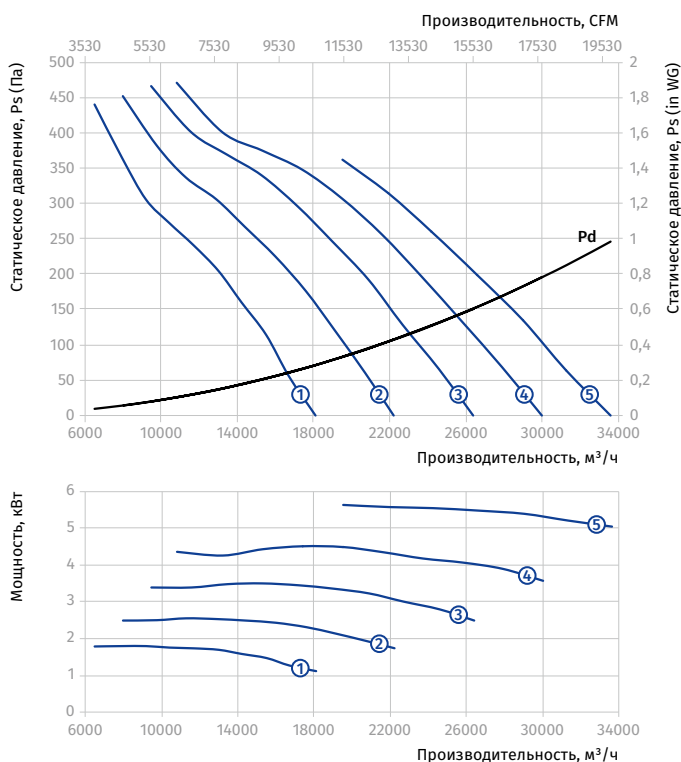
Типоразмер: 800
 Количество полюсов: 6
 Предел огнестойкости: 400/2



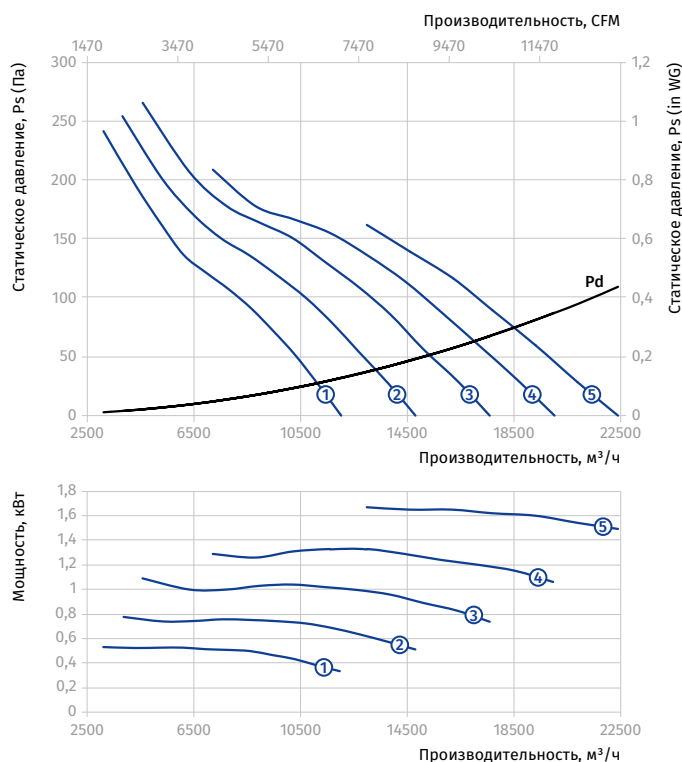
AXIS-FP 800...400/2

Типоразмер	Число полюсов	Напряжение, В/50 Гц	Модель вентилятора	Установочная мощность двигателя Nu, кВт	Частота вращения, мин ⁻¹	Количество лопастей	Угол наклона лопастей, °	Масса, кг	Длина L, мм	Номер графика
Axis-FP 800-4/6D-1...400/2										
800	4/6	3~400	Axis-FP 800-4/6D/1.5/0.37-5/20/AL	1,5/0,37	1440/960	5	20	73,5	450	①
			Axis-FP 800-4/6D/2.2/0.7-5/25/AL	2,2/0,7	1440/960	5	25	88,5	450	②
			Axis-FP 800-4/6D/3/1-5/30/AL	3/1	1440/960	5	30	99,5	550	③
			Axis-FP 800-4/6D/4.5/1.5-5/35/AL	4,5/1,5	1440/960	5	35	136,5	600	④
			Axis-FP 800-4/6D/6/2.2-5/40/AL	6/2,2	1440/960	5	40	147,5	600	⑤

Типоразмер: 800
 Количество полюсов: 4
 Предел огнестойкости: 400/2



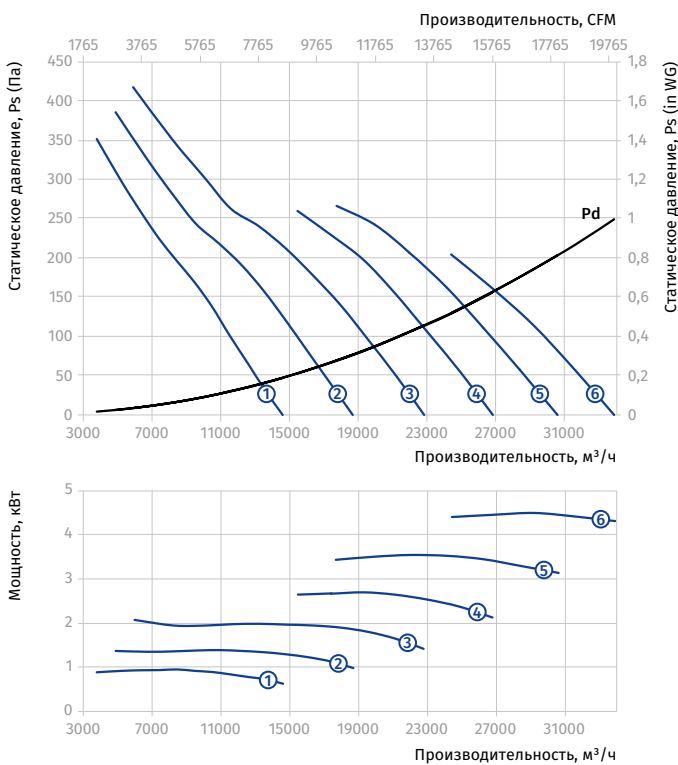
Типоразмер: 800
 Количество полюсов: 6
 Предел огнестойкости: 400/2



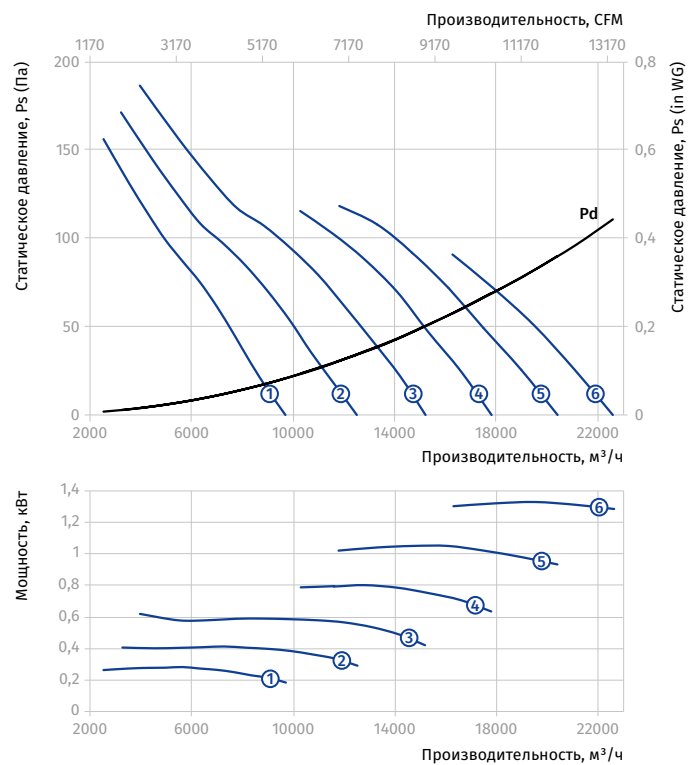
AXIS-FP 800...400/2

Типоразмер	Число полюсов	Напряжение, В/50 Гц	Модель вентилятора	Установочная мощность двигателя P_u , кВт	Частота вращения, $мин^{-1}$	Количество лопастей	Угол наклона лопастей, °	Масса, кг	Длина L, мм	Номер графика
Axis-FP 800-4/6D-2...400/2										
800	4/6	3~400	Axis-FP 800-4/6D/1.1/0.3-9/20/AL	1,1/0,3	1440/960	9	20	58	400	①
			Axis-FP 800-4/6D/1.5/0.37-9/25/AL	1,5/0,37	1440/960	9	25	62	400	②
			Axis-FP 800-4/6D/2.2/0.7-9/30/AL	2,2/0,7	1440/960	9	30	76,5	500	③
			Axis-FP 800-4/6D/3/1-9/35/AL	3/1	1440/960	9	35	87,5	500	④
			Axis-FP 800-4/6D/4.5/1.5-9/40/AL	4,5/1,5	1440/960	9	40	125	550	⑤
			Axis-FP 800-4/6D/4.5/1.5-9/45/AL	4,5/1,5	1440/960	9	45	125	550	⑥

Типоразмер: 800
 Количество полюсов: 4
 Предел огнестойкости: 400/2



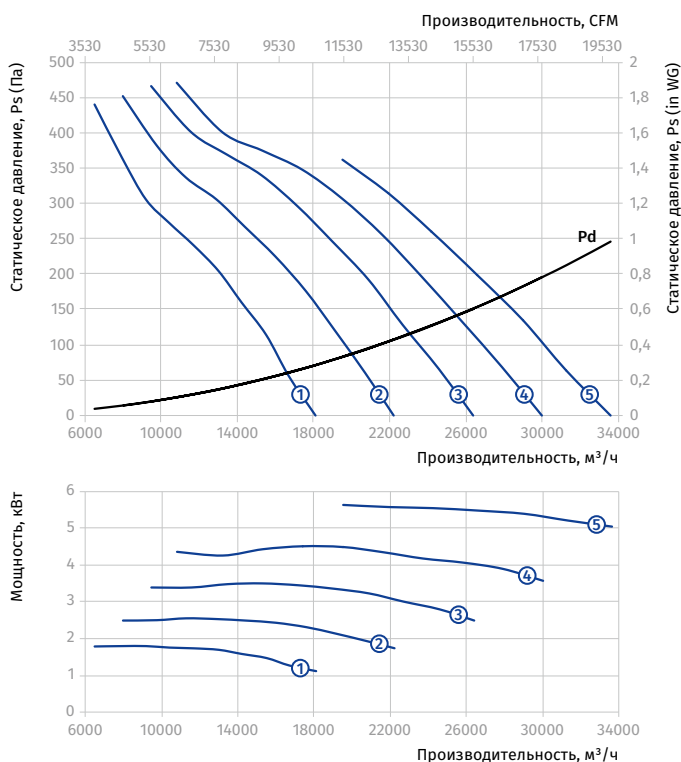
Типоразмер: 800
 Количество полюсов: 6
 Предел огнестойкости: 400/2



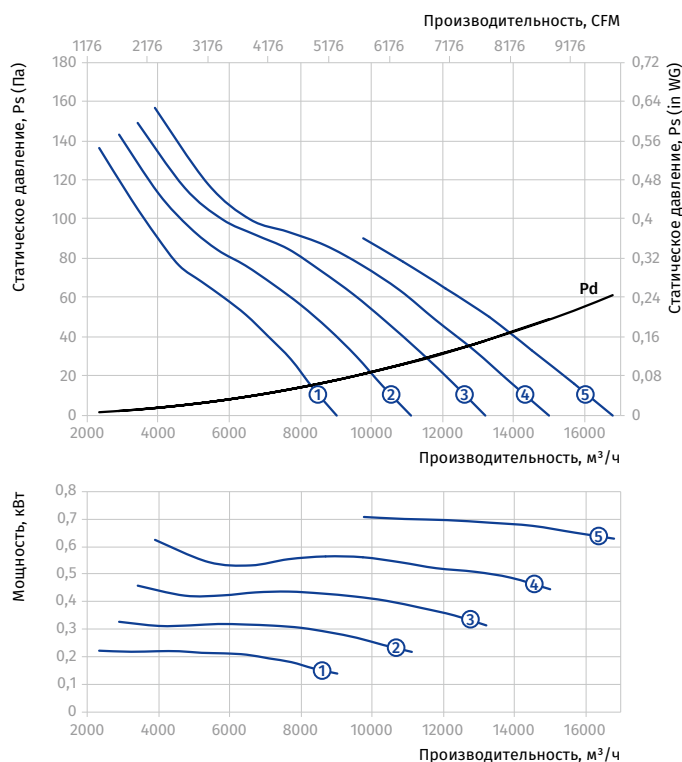
AXIS-FP 800...400/2

Типоразмер	Число полюсов	Напряжение, В/50 Гц	Модель вентилятора	Установочная мощность двигателя Nu, кВт	Частота вращения, мин ⁻¹	Количество лопастей	Угол наклона лопастей, °	Масса, кг	Длина L, мм	Номер графика
Axis-FP 800-4/8D-1...400/2										
800	4/8	3~400	Axis-FP 800-4/8D/1.6/0.4-5/20/AL	1,6/0,4	1440/720	5	20	77	450	①
			Axis-FP 800-4/8D/2.2/0.55-5/25/AL	2,2/0,55	1440/720	5	25	91,5	550	②
			Axis-FP 800-4/8D/2.8/0.7-5/30/AL	2,8/0,7	1440/720	5	30	94,5	550	③
			Axis-FP 800-4/8D/3.8/1-5/35/AL	3,8/1	1440/720	5	35	106,5	550	④
			Axis-FP 800-4/8D/5/1.3-5/40/AL	5/1,3	1440/720	5	40	136,5	600	⑤

Типоразмер: 800
 Количество полюсов: 4
 Предел огнестойкости: 400/2



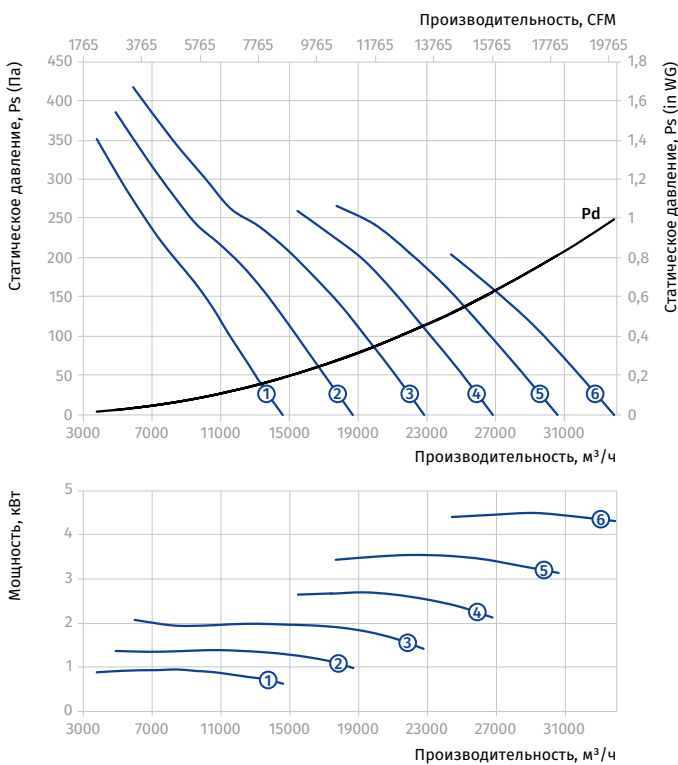
Типоразмер: 800
 Количество полюсов: 8
 Предел огнестойкости: 400/2



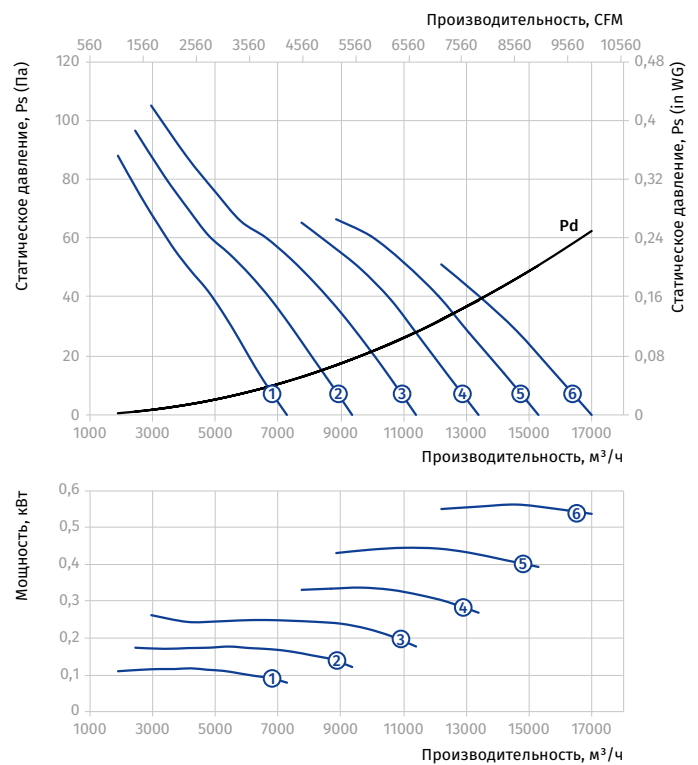
AXIS-FP 800...400/2

Типоразмер	Число полюсов	Напряжение, В/50 Гц	Модель вентилятора	Установочная мощность двигателя P_u , кВт	Частота вращения, мин^{-1}	Количество лопастей	Угол наклона лопастей, °	Масса, кг	Длина L, мм	Номер графика
Axis-FP 800-4/8D-2...400/2										
800	8	3~400	Axis-FP 800-4/8D/1.2/0.3-9/20/AL	1,2/0,3	720	9	20	62	400	①
			Axis-FP 800-4/8D/1.6/0.4-9/25/AL	1,6/0,4	720	9	25	65	400	②
			Axis-FP 800-4/8D/2.2/0.55-9/30/AL	2,2/0,55	720	9	30	79,5	500	③
			Axis-FP 800-4/8D/2.8/0.7-9/35/AL	2,8/0,7	720	9	35	82,5	500	④
			Axis-FP 800-4/8D/3.8/1-9/40/AL	3,8/1	720	9	40	94,5	500	⑤
			Axis-FP 800-4/8D/5/1.3-9/45/AL	5/1,3	720	9	45	125	550	⑥

Типоразмер: 800
 Количество полюсов: 4
 Предел огнестойкости: 400/2



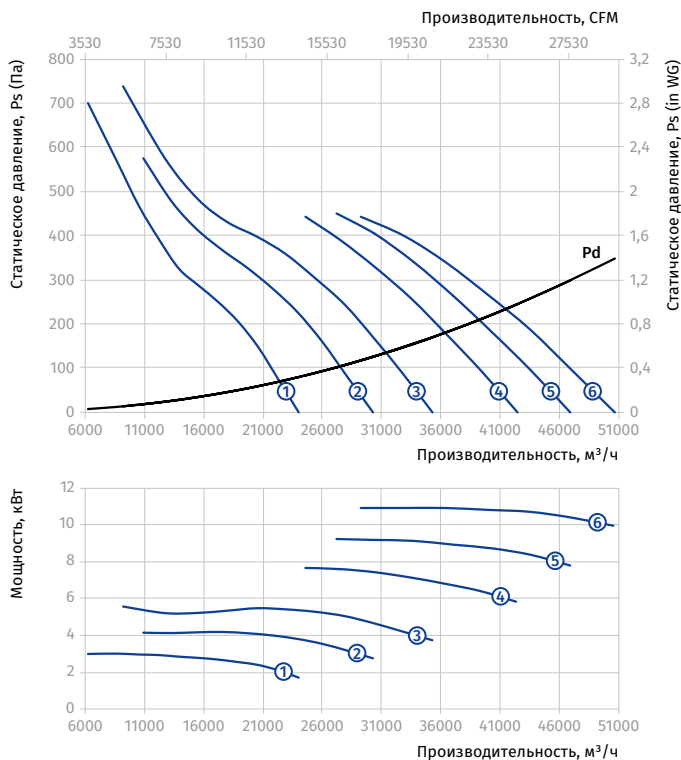
Типоразмер: 800
 Количество полюсов: 8
 Предел огнестойкости: 400/2



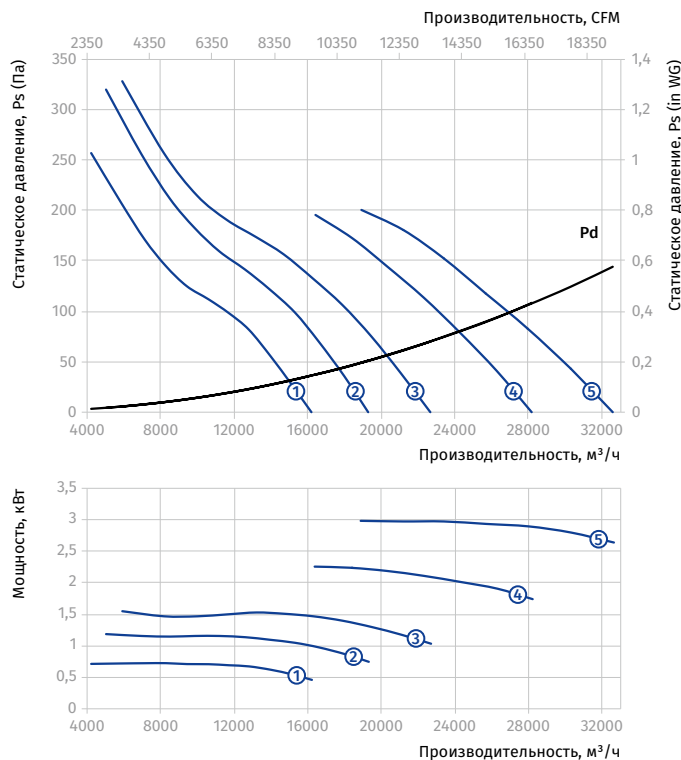
AXIS-FP 900...400/2

Типоразмер	Число полюсов	Напряжение, В/50 Гц	Модель вентилятора	Установочная мощность двигателя Nu, кВт	Частота вращения, мин ⁻¹	Количество лопастей	Угол наклона лопастей, °	Масса, кг	Длина L, мм	Номер графика
Axis-FP 900-4D...400/2										
900	4	3~400	Axis-FP 900-4D/3-6/20/AL	3	1440	6	20	101	550	①
			Axis-FP 900-4D/4-6/25/AL	4	1440	6	25	106	550	②
			Axis-FP 900-4D/5.5-6/29/AL	5,5	1440	6	29	141,5	600	③
			Axis-FP 900-4D/7.5-6/35/AL	7,5	1440	6	35	159	600	④
			Axis-FP 900-4D/9.2-6/39/AL	9,2	1440	6	39	164,5	600	⑤
			Axis-FP 900-4D/11-6/43/AL	11	1440	6	43	177,5	600	⑥
Axis-FP 900-6D...400/2										
900	6	3~400	Axis-FP 900-6D/0.75-5/20/AL	0,75	960	5	20	78	450	①
			Axis-FP 900-6D/1.1-6/24/AL	1,1	960	6	24	84	450	②
			Axis-FP 900-6D/1.5-6/28/AL	1,5	960	6	28	98	550	③
			Axis-FP 900-6D/2.2-6/35/AL	2,2	960	6	35	110	550	④
			Axis-FP 900-6D/3-6/41/AL	3	960	6	41	149,5	600	⑤

Типоразмер: 900
 Количество полюсов: 4
 Предел огнестойкости: 400/2



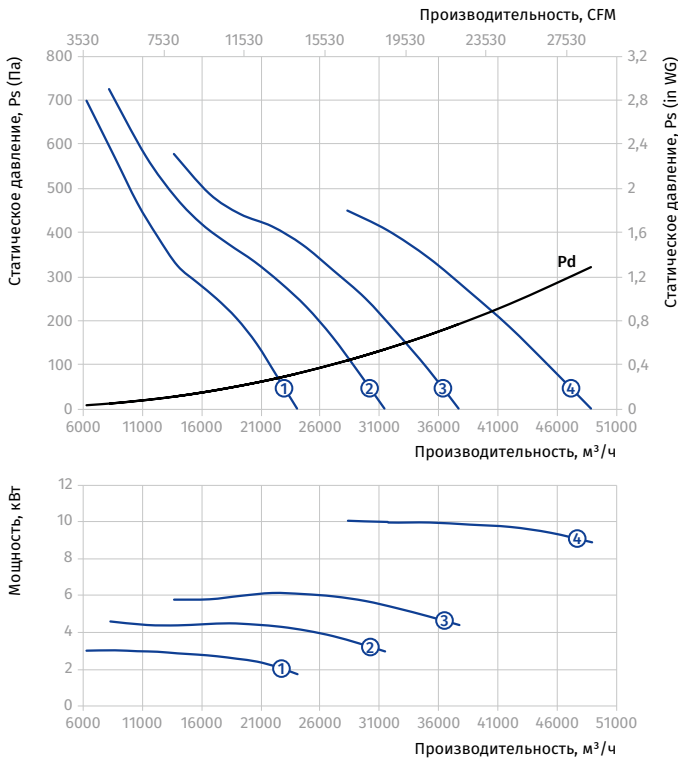
Типоразмер: 900
 Количество полюсов: 6
 Предел огнестойкости: 400/2



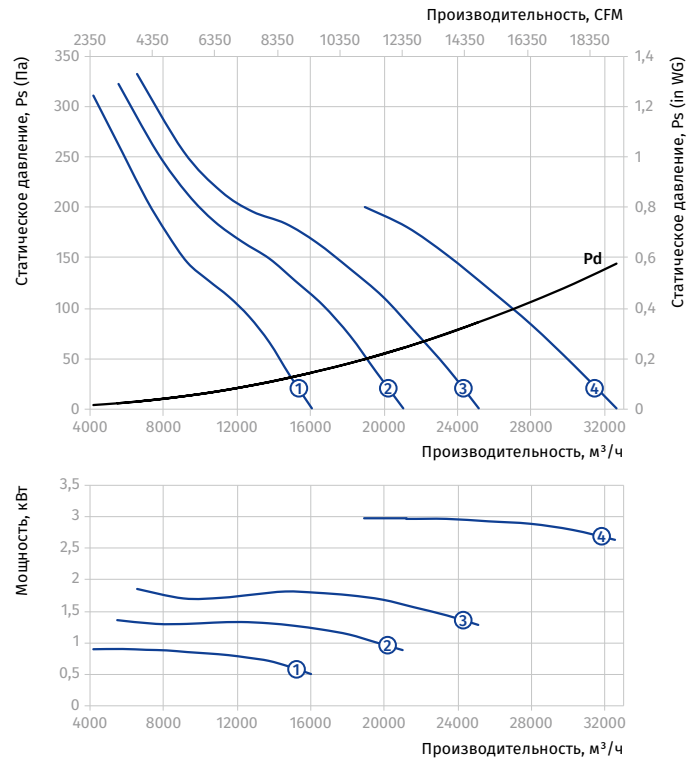
AXIS-FP 900...400/2

Типоразмер	Число полюсов	Напряжение, В/50 Гц	Модель вентилятора	Установочная мощность двигателя P_u , кВт	Частота вращения, мин ⁻¹	Количество лопастей	Угол наклона лопастей, °	Масса, кг	Длина L, мм	Номер графика
Axis-FP 900-4/6D...400/2										
900	4/6	3~400	Axis-FP 900-4/6D/3/1-6/20/AL	3/1	1440/960	6	20	109	550	①
			Axis-FP 900-4/6D/4.5/1.5-6/26/AL	4,5/1,5	1440/960	6	26	162,5	600	②
			Axis-FP 900-4/6D/6/2.2-6/31/AL	6/2,2	1440/960	6	31	173,5	600	③
			Axis-FP 900-4/6D/10/3.3-6/41/AL	10/3,3	1440/960	6	41	236,5	750	④

Типоразмер: 900
 Количество полюсов: 4
 Предел огнестойкости: 400/2



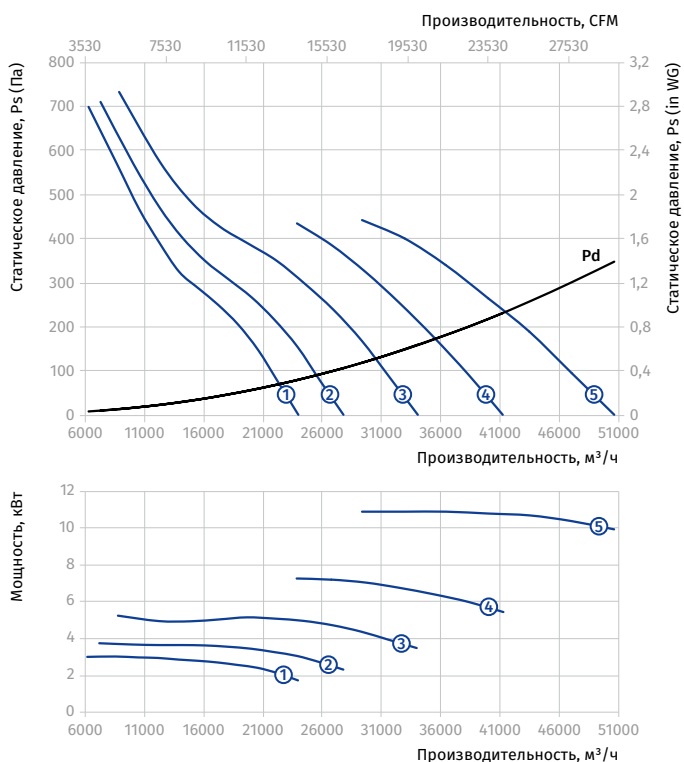
Типоразмер: 900
 Количество полюсов: 6
 Предел огнестойкости: 400/2



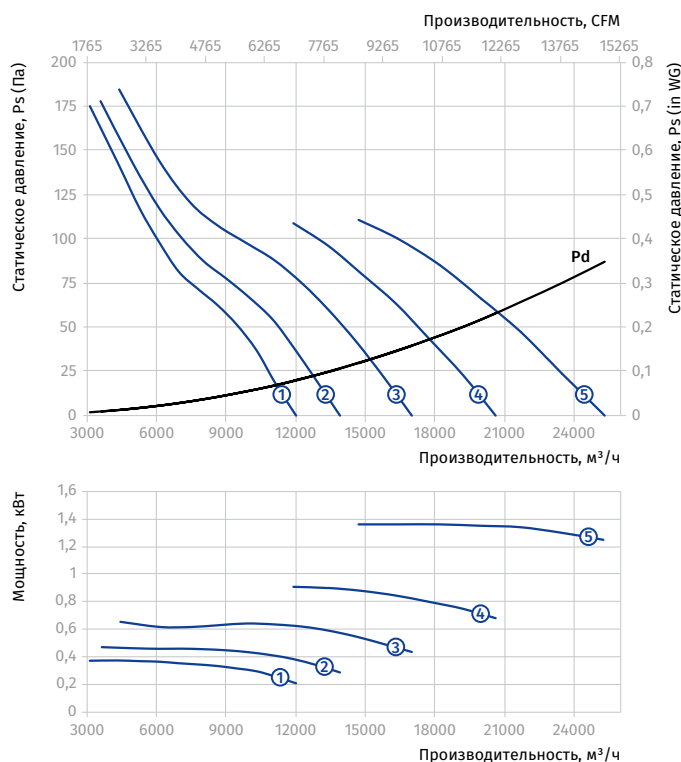
AXIS-FP 900...400/2

Типоразмер	Число полюсов	Напряжение, В/50 Гц	Модель вентилятора	Установочная мощность двигателя Ну, кВт	Частота вращения, мин ⁻¹	Количество лопастей	Угол наклона лопастей, °	Масса, кг	Длина L, мм	Номер графика
Axis-FP 900-4/8D...400/2										
900	4/8	3~400	Axis-FP 900-4/8D/2.8/0.7-6/20/AL	2,8/0,7	1440/720	6	20	104	550	①
			Axis-FP 900-4/8D/3.8/1-6/23/AL	3,8/1	1440/720	6	23	116	550	②
			Axis-FP 900-4/8D/5/1.3-6/28/AL	5/1,3	1440/720	6	28	162,5	600	③
			Axis-FP 900-4/8D/7.2/1.8-6/34/AL	7,2/1,8	1440/720	6	34	174,5	600	④
			Axis-FP 900-4/8D/11/3-6/43/AL	11/3	1440/720	6	43	235,5	750	⑤

Типоразмер: **900**
 Количество полюсов: **4**
 Предел огнестойкости: **400/2**



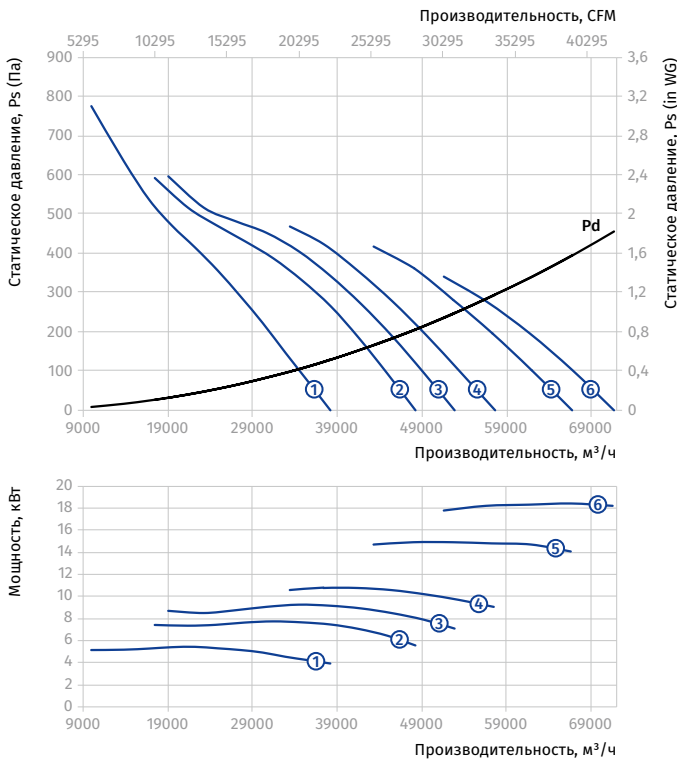
Типоразмер: **900**
 Количество полюсов: **8**
 Предел огнестойкости: **400/2**



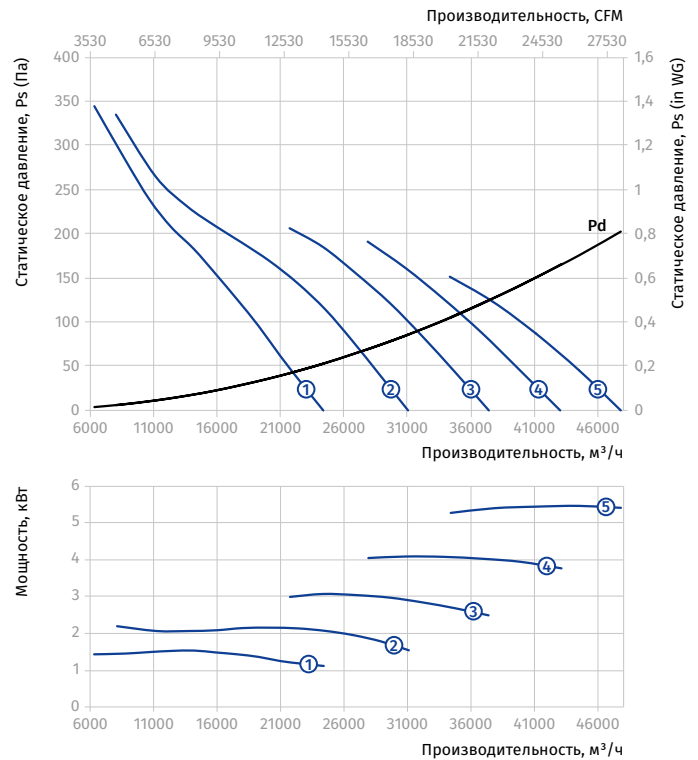
AXIS-FP 1000...400/2

Типоразмер	Число полюсов	Напряжение, В/50 Гц	Модель вентилятора	Установочная мощность двигателя P_u , кВт	Частота вращения, мин^{-1}	Количество лопастей	Угол наклона лопастей, °	Масса, кг	Длина L, мм	Номер графика
Axis-FP 1000-4D...400/2										
1000	4	3~400	Axis-FP 1000-4D/5.5-6/24/AL	5,5	1440	6	24	150	600	①
			Axis-FP 1000-4D/7.5-6/30/AL	7,5	1440	6	30	167	600	②
			Axis-FP 1000-4D/9.2-6/33/AL	9,2	1440	6	33	173	600	③
			Axis-FP 1000-4D/11-6/36/AL	11	1440	6	36	186	600	④
			Axis-FP 1000-4D/15-6/43/AL	15	1440	6	43	247	750	⑤
			Axis-FP 1000-4D/18.5-6/48/AL	18,5	1440	6	48	262	750	⑥
Axis-FP 1000-6D...400/2										
1000	6	3~400	Axis-FP 1000-6D/1.5-6/23/AL	1,5	960	6	23	103,5	550	①
			Axis-FP 1000-6D/2.2-6/29/AL	2,2	960	6	29	116	550	②
			Axis-FP 1000-6D/3-6/35/AL	3	960	6	35	158	600	③
			Axis-FP 1000-6D/4-6/41/AL	4	960	6	41	162	600	④
			Axis-FP 1000-6D/5.5-6/48/AL	5,5	960	6	48	175	600	⑤

Типоразмер: 1000
 Количество полюсов: 4
 Предел огнестойкости: 400/2



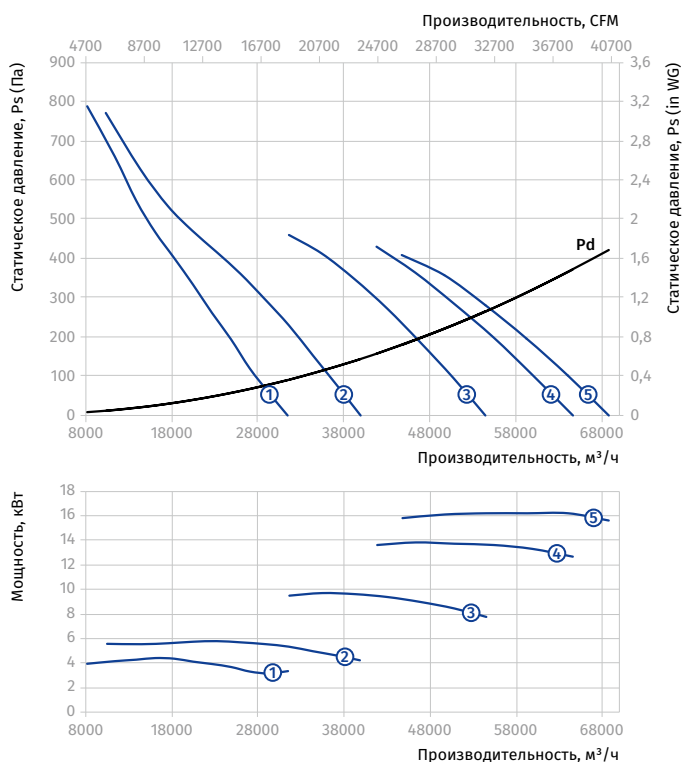
Типоразмер: 1000
 Количество полюсов: 6
 Предел огнестойкости: 400/2



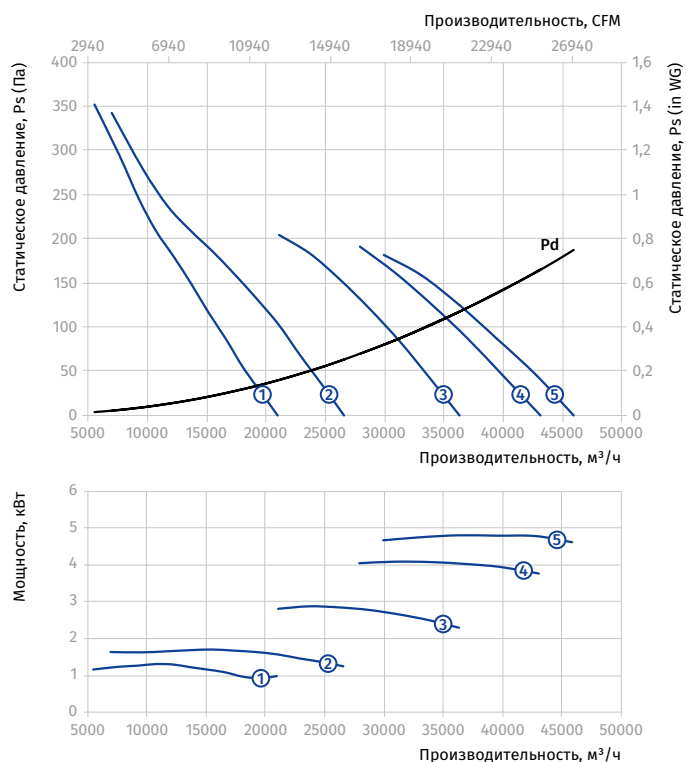
AXIS-FP 1000...400/2

Типоразмер	Число полюсов	Напряжение, В/50 Гц	Модель вентилятора	Установочная мощность двигателя Nu, кВт	Частота вращения, мин ⁻¹	Количество лопастей	Угол наклона лопастей, °	Масса, кг	Длина L, мм	Номер графика
Axis-FP 1000-4/6D...400/2										
1000	4/6	3~400	Axis-FP 1000-4/6D/4.5/1.5-6/20/AL	4,5/1,5	1440/960	6	20	171	600	①
			Axis-FP 1000-4/6D/6/2.2-6/25/AL	6/2,2	1440/960	6	25	182	600	②
			Axis-FP 1000-4/6D/10/3.3-6/34/AL	10/3,3	1440/960	6	34	247	750	③
			Axis-FP 1000-4/6D/14/4.5-6/41/AL	14/4,5	1440/960	6	41	262	750	④
			Axis-FP 1000-4/6D/16/6.5-6/45/AL	16/6,5	1440/960	6	45	330,5	800	⑤

Типоразмер: **1000**
 Количество полюсов: **4**
 Предел огнестойкости: **400/2**



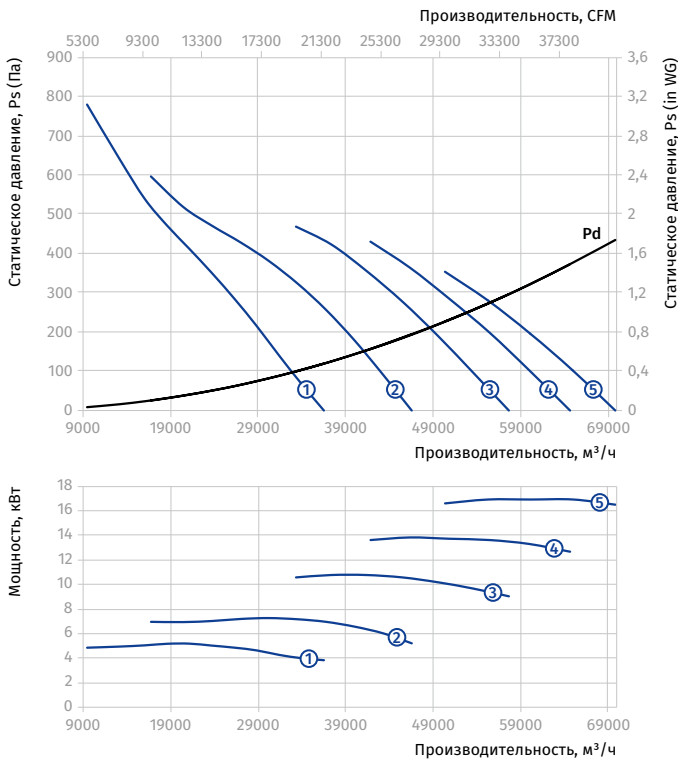
Типоразмер: **1000**
 Количество полюсов: **6**
 Предел огнестойкости: **400/2**



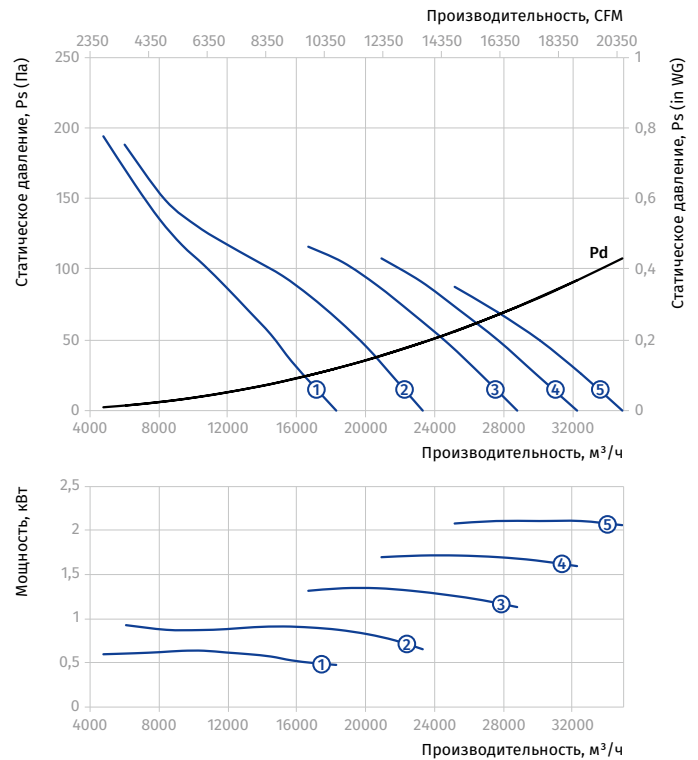
AXIS-FP 1000...400/2

Типоразмер	Число полюсов	Напряжение, В/50 Гц	Модель вентилятора	Установочная мощность двигателя P_u , кВт	Частота вращения, мин^{-1}	Количество лопастей	Угол наклона лопастей, °	Масса, кг	Длина L, мм	Номер графика
Axis-FP 1000-4/8D...400/2										
1000	4/8	3~400	Axis-FP 1000-4/8D/5/1.3-6/23/AL	5/1,3	1440/720	6	23	171	600	①
			Axis-FP 1000-4/8D/7.2/1.8-6/29/AL	7,2/1,8	1440/720	6	29	183	600	②
			Axis-FP 1000-4/8D/11/3-6/36/AL	11/3	1440/720	6	36	246	750	③
			Axis-FP 1000-4/8D/14/3.5-6/41/AL	14/3,5	1440/720	6	41	262	750	④
			Axis-FP 1000-4/8D/17/4.3-6/46/AL	17/4,3	1440/720	6	46	297,5	800	⑤

Типоразмер: **1000**
 Количество полюсов: **4**
 Предел огнестойкости: **400/2**



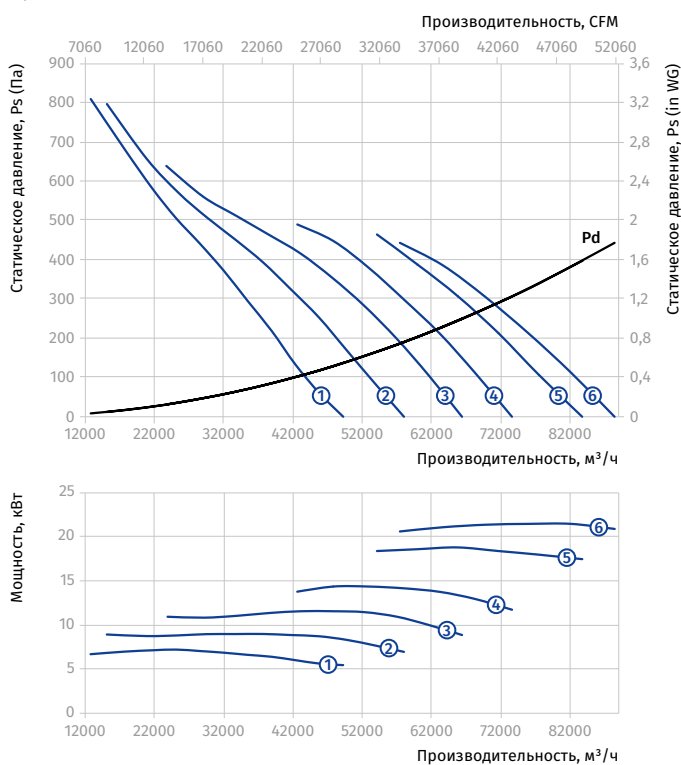
Типоразмер: **1000**
 Количество полюсов: **8**
 Предел огнестойкости: **400/2**



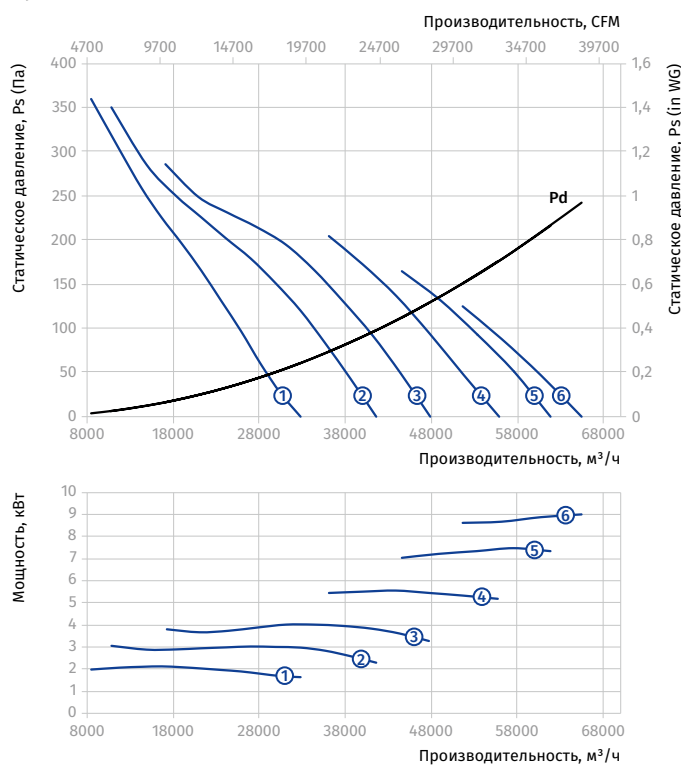
AXIS-FP 1120...400/2

Типоразмер	Число полюсов	Напряжение, В/50 Гц	Модель вентилятора	Установочная мощность двигателя N_u , кВт	Частота вращения, мин^{-1}	Количество лопастей	Угол наклона лопастей, °	Масса, кг	Длина L, мм	Номер графика
Axis-FP 1120-4D...400/2										
1120	4	3~400	Axis-FP 1120-4D/7.5-6/23/AL	7,5	1440	6	23	186	600	①
			Axis-FP 1120-4D/9.2-6/27/AL	9,2	1440	6	27	191	600	②
			Axis-FP 1120-4D/11-6/31/AL	11	1440	6	31	204	600	③
			Axis-FP 1120-4D/15-6/35/AL	15	1440	6	35	299	750	④
			Axis-FP 1120-4D/18.5-6/40/AL	18,5	1440	6	40	314	750	⑤
			Axis-FP 1120-4D/22-6/43/AL	22	1440	6	43	355	800	⑥
Axis-FP 1120-6D...400/2										
1120	6	3~400	Axis-FP 1120-6D/2.2-6/23/AL	2,2	960	6	23	149	550	①
			Axis-FP 1120-6D/3-6/29/AL	3	960	6	29	176	600	②
			Axis-FP 1120-6D/4-6/34/AL	4	960	6	34	180	600	③
			Axis-FP 1120-6D/5.5-6/40/AL	5,5	960	6	40	193	600	④
			Axis-FP 1120-6D/7.5-6/46/AL	7,5	960	6	46	282	750	⑤
			Axis-FP 1120-6D/9.2-6/50/AL	9,2	960	6	50	292	750	⑥

Типоразмер: 1120
 Количество полюсов: 4
 Предел огнестойкости: 400/2



Типоразмер: 1120
 Количество полюсов: 6
 Предел огнестойкости: 400/2

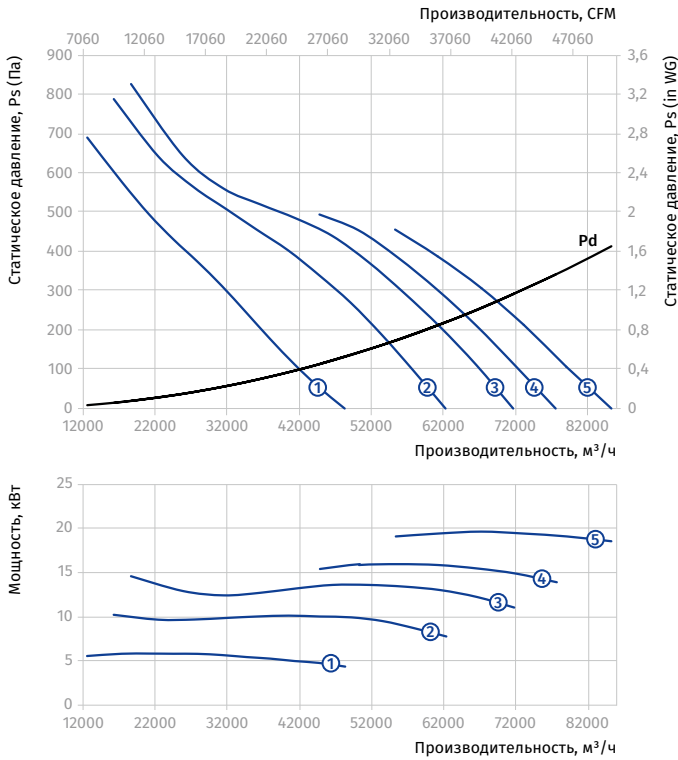


ОСЕВЫЕ ВЕНТИЛЯТОРЫ ДЫМОУДАЛЕНИЯ

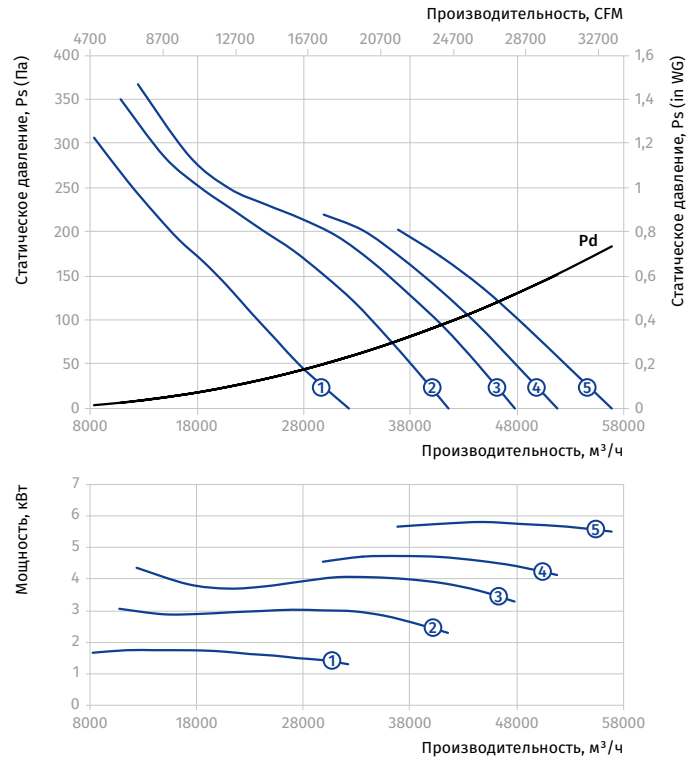
AXIS-FP 1120...400/2

Типоразмер	Число полюсов	Напряжение, В/50 Гц	Модель вентилятора	Установочная мощность двигателя P_u , кВт	Частота вращения, мин ⁻¹	Количество лопастей	Угол наклона лопастей, °	Масса, кг	Длина L, мм	Номер графика
Axis-FP 1120-4/8D...400/2										
1120	4/6	3~400	Axis-FP 1120-4/6D/6/2.2-5/24/AL	6/2,2	1440/960	5	24	198	600	①
			Axis-FP 1120-4/6D/10/3.3-6/29/AL	10/3,3	1440/960	6	29	299	750	②
			Axis-FP 1120-4/6D/14/4.5-6/34/AL	14/4,5	1440/960	6	34	314	750	③
			Axis-FP 1120-4/6D/16/6.5-6/37/AL	16/6,5	1440/960	6	37	386	800	④
			Axis-FP 1120-4/6D/20/8.5-6/41/AL	20/8,5	1440/960	6	41	389	800	⑤

Типоразмер: 1120
 Количество полюсов: 4
 Предел огнестойкости: 400/2



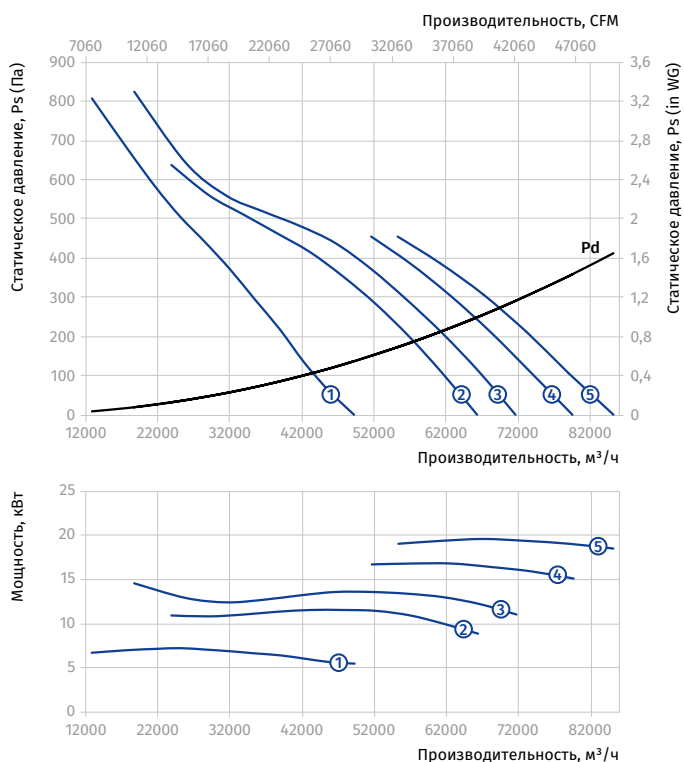
Типоразмер: 1120
 Количество полюсов: 6
 Предел огнестойкости: 400/2



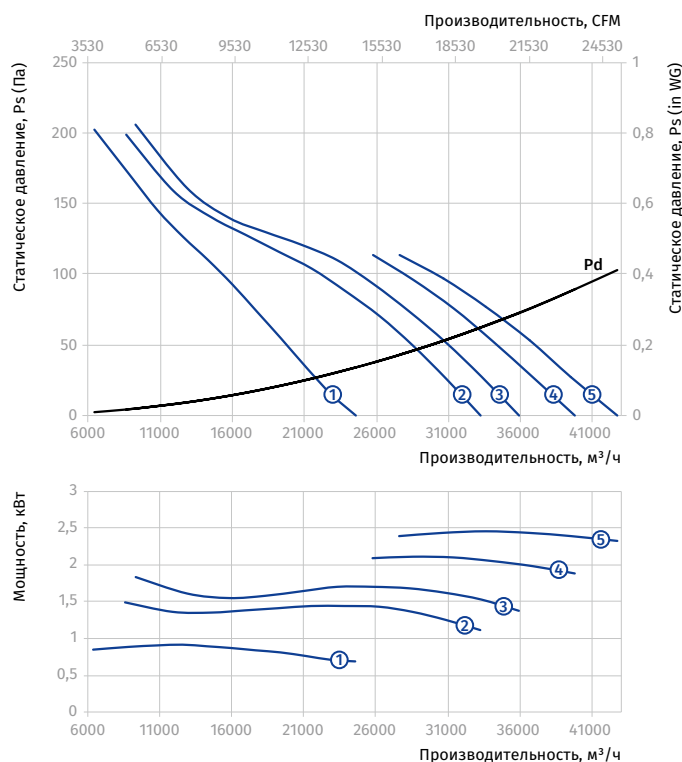
AXIS-FP 1120...400/2

Типоразмер	Число полюсов	Напряжение, В/50 Гц	Модель вентилятора	Установочная мощность двигателя Ну, кВт	Частота вращения, мин ⁻¹	Количество лопастей	Угол наклона лопастей, °	Масса, кг	Длина L, мм	Номер графика
Axis-FP 1120-4/6D...400/2										
1120	4/8	3~400	Axis-FP 1120-4/8D/7.2/1.8-6/23/AL	7,2/1,8	1440/720	6	23	201	600	①
			Axis-FP 1120-4/8D/11/3-6/31/AL	11/3	1440/720	6	31	298	750	②
			Axis-FP 1120-4/8D/14/3.5-6/34/AL	14/3,5	1440/720	6	34	314	750	③
			Axis-FP 1120-4/8D/17/4.3-6/38/AL	17/4,3	1440/720	6	38	353	800	④
			Axis-FP 1120-4/8D/20/5-6/41/AL	20/5	1440/720	6	41	381	800	⑤

Типоразмер: 1120
 Количество полюсов: 4
 Предел огнестойкости: 400/2



Типоразмер: 1120
 Количество полюсов: 8
 Предел огнестойкости: 400/2

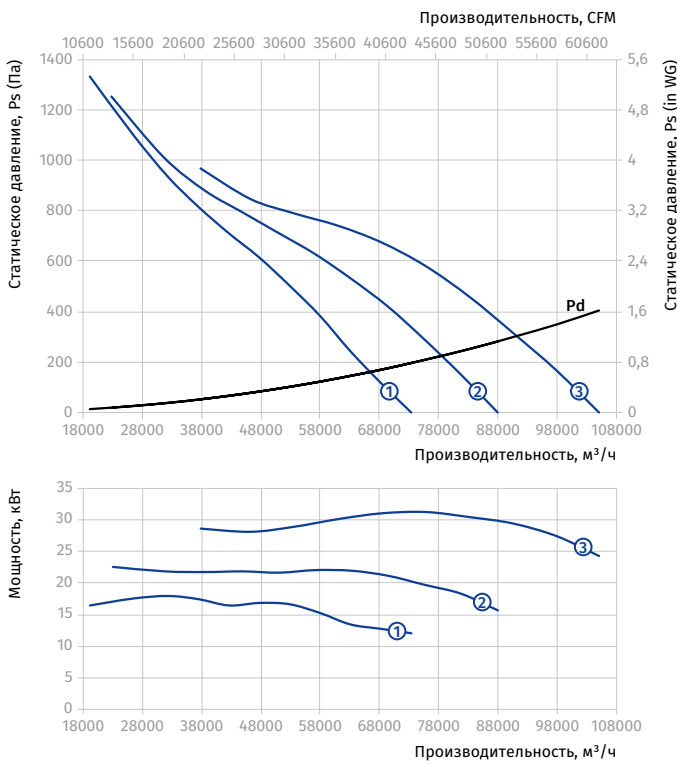


ОСЕВЫЕ ВЕНТИЛЯТОРЫ ДЫМОУДАЛЕНИЯ

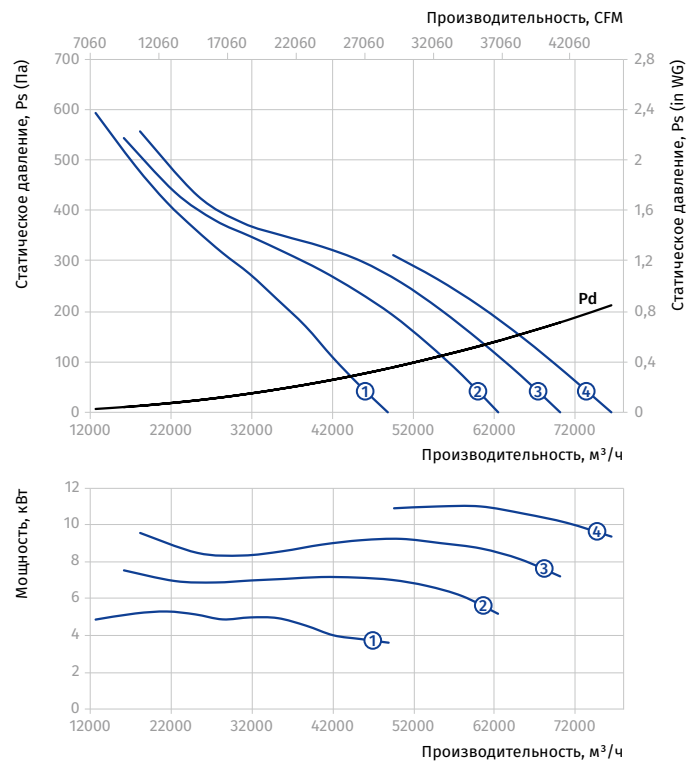
AXIS-FP 1250...400/2

Типоразмер	Число полюсов	Напряжение, В/50 Гц	Модель вентилятора	Установочная мощность двигателя P_u , кВт	Частота вращения, мин ⁻¹	Количество лопастей	Угол наклона лопастей, °	Масса, кг	Длина L, мм	Номер графика
Axis-FP 1250-4D...400/2										
1250	4	3~400	Axis-FP 1250-4D/18.5-8/23/AL	18,5	1440	8	23	340	750	①
			Axis-FP 1250-4D/22-8/28/AL	22	1440	8	28	382	800	②
			Axis-FP 1250-4D/30-8/34/AL	30	1440	8	34	408	800	③
Axis-FP 1250-6D...400/2										
1250	6	3~400	Axis-FP 1250-6D/5.5-8/23/AL	5,5	960	8	23	236	600	①
			Axis-FP 1250-6D/7.5-8/30/AL	7,5	960	8	30	308	750	②
			Axis-FP 1250-6D/9.2-8/34/AL	9,2	960	8	34	318	750	③
			Axis-FP 1250-6D/11-8/38/AL	11	960	8	38	332	750	④

Типоразмер: 1250
 Количество полюсов: 4
 Предел огнестойкости: 400/2



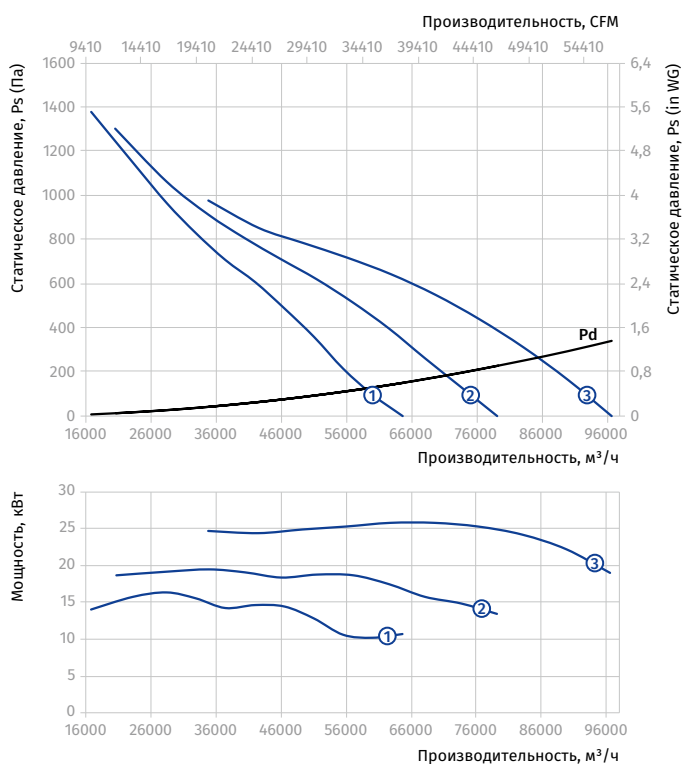
Типоразмер: 1250
 Количество полюсов: 6
 Предел огнестойкости: 400/2



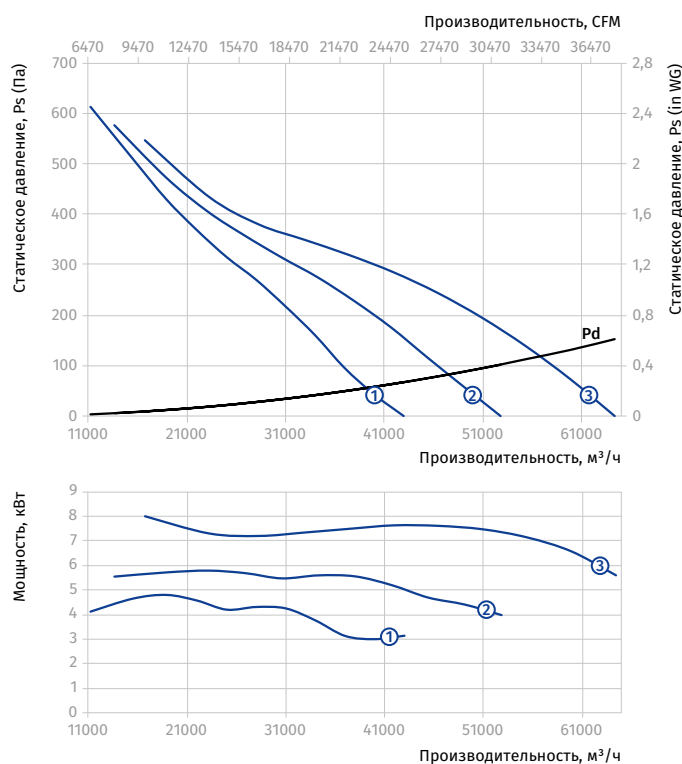
AXIS-FP 1250...400/2

Типоразмер	Число полюсов	Напряжение, В/50 Гц	Модель вентилятора	Установочная мощность двигателя Nu, кВт	Частота вращения, мин ⁻¹	Количество лопастей	Угол наклона лопастей, °	Масса, кг	Длина L, мм	Номер графика
Axis-FP 1250-4/6D...400/2										
1250	4/6	3~400	Axis-FP 1250-4/6D/16/6.5-8/20/AL	16/6,5	1440/960	8	20	413,2	800	①
			Axis-FP 1250-4/6D/20/8.5-8/25/AL	20/8,5	1440/960	8	25	416	800	②
			Axis-FP 1250-4/6D/26/9-8/31/AL	26/9	1440/960	8	31	514	850	③

Типоразмер: 1250
 Количество полюсов: 4
 Предел огнестойкости: 400/2



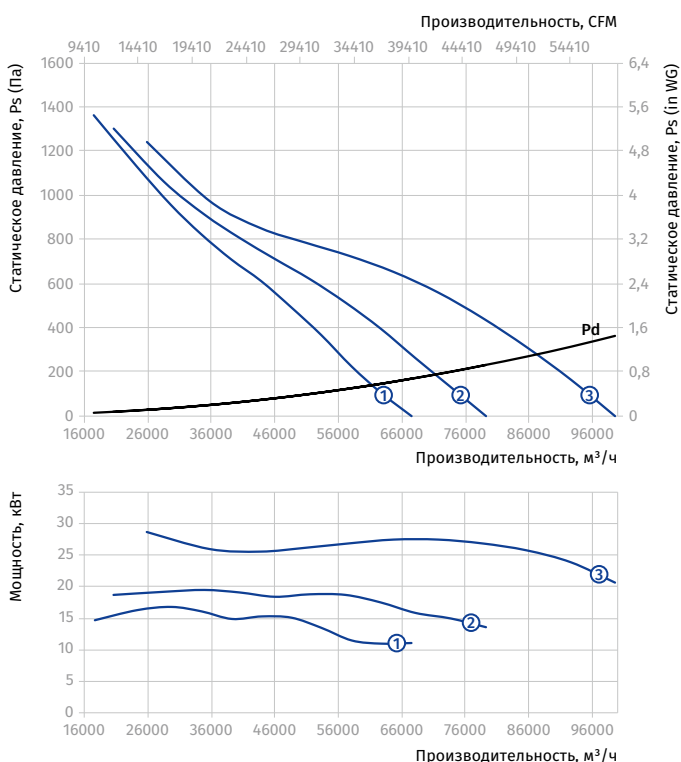
Типоразмер: 1250
 Количество полюсов: 6
 Предел огнестойкости: 400/2



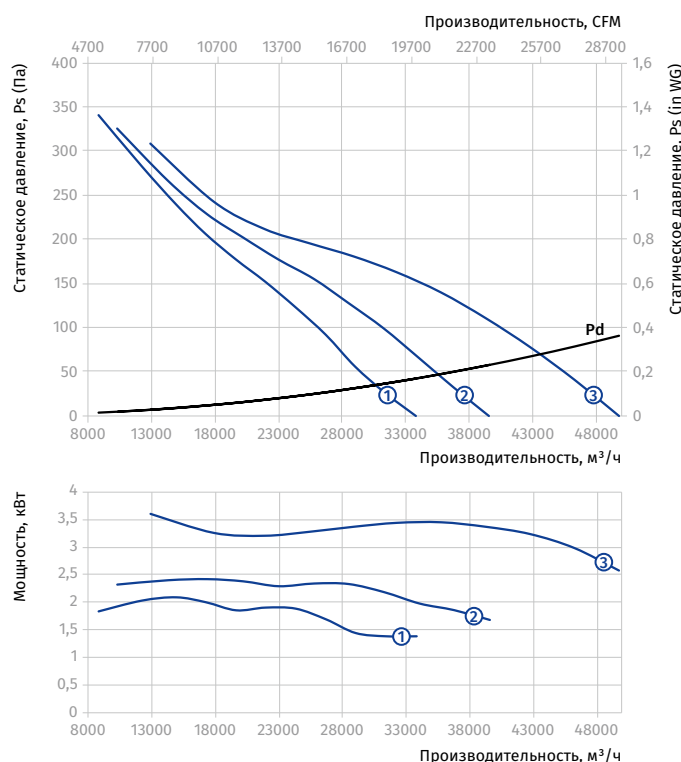
AXIS-FP 1250...400/2

Типоразмер	Число полюсов	Напряжение, В/50 Гц	Модель вентилятора	Установочная мощность двигателя P_u , кВт	Частота вращения, мин^{-1}	Количество лопастей	Угол наклона лопастей, °	Масса, кг	Длина L, мм	Номер графика
Axis-FP 1250-4/8D...400/2										
1250	4/8	3~400	Axis-FP 1250-4/8D/17/4.3-8/21/AL	17/4,3	1440/720	8	21	380	800	①
			Axis-FP 1250-4/8D/20/5-8/25/AL	20/5	1440/720	8	25	408	800	②
			Axis-FP 1250-4/8D/28/6.5-8/32/AL	28/6,5	1440/720	8	32	469	850	③

Типоразмер: 1250
 Количество полюсов: 4
 Предел огнестойкости: 400/2



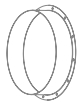
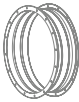

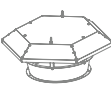
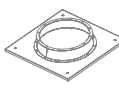
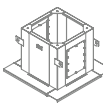
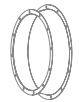


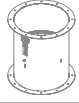
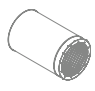

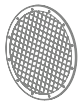
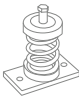
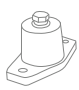


Типоразмер: 1250
 Количество полюсов: 8
 Предел огнестойкости: 400/2


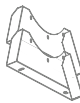
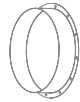



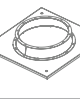
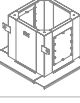
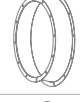






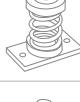



ОСВЯЩАЮЩИЕ ВЕНТИЛЯТОРЫ ДЫМОУДАЛЕНИЯ

Таблица принадлежностей

Вентилятор		Ø 400	Ø 450	Ø 500	Ø 560	Ø 630
Опора		O-AF-400	O-AF-450	O-AF-500	O-AF-560	O-AF-630
Фланец		F-AF-400	F-AF-450	F-AF-500	F-AF-560	F-AF-630
Гибкая вставка		EVAF-AF-400	EVAF-AF-450	EVAF-AF-500	EVAF-AF-560	EVAF-AF-630
Огнестойкая гибкая вставка (до 400 °C)		EVAF-AF-400-400/2	EVAF-AF-450-400/2	EVAF-AF-500-400/2	EVAF-AF-560-400/2	EVAF-AF-630-400/2
Зонт		Z-AF-400	Z-AF-450	Z-AF-500	Z-AF-560	Z-AF-630
Переходник крышный		PK-AF-400	PK-AF-450	PK-AF-500	PK-AF-560	PK-AF-630
Монтажный короб		SM-AF 400-450	SM-AF 400-450	SM-AF 500	SM-AF 560-630	SM-AF 560-630
Входной конус		VK-AF-400	VK-AF-450	VK-AF-500	VK-AF-560	VK-AF-630
Обратный клапан		VRV-AF-400	VRV-AF-450	VRV-AF-500	VRV-AF-560	VRV-AF-630
Огнестойкий обратный клапан (до 400 °C)		VRV-AF-400-400/2	VRV-AF-450-400/2	VRV-AF-500-400/2	VRV-AF-560-400/2	VRV-AF-630-400/2
Обратный клапан		VRV1-AF-400	VRV1-AF-450	VRV1-AF-500	VRV1-AF-560	VRV1-AF-630
Шумоглушитель SD		SD-400-1D	SD-450-1D	SD-500-1D	SD-560-1D	SD-630-1D
		SD-400-1.5D	SD-450-1.5D	SD-500-1.5D	SD-560-1.5D	SD-630-1.5D
		SD-400-2D	SD-450-2D	SD-500-2D	SD-560-2D	SD-630-2D
Шумоглушитель SDV		SDV-400-1D	SDV-450-1D	SDV-500-1D	SDV-560-1D	SDV-630-1D
		SDV-400-1.5D	SDV-450-1.5D	SDV-500-1.5D	SDV-560-1.5D	SDV-630-1.5D
		SDV-400-2D	SDV-450-2D	SDV-500-2D	SDV-560-2D	SDV-630-2D
Сетка защитная		SZ-AF-400	SZ-AF-450	SZ-AF-500	SZ-AF-560	SZ-AF-630
Виброизоляционная опора		SIF-AF*	SIF-AF*	SIF-AF*	SIF-AF*	SIF-AF*
Виброизоляционная опора		SIG-AF*	SIG-AF*	SIG-AF*	SIG-AF*	SIG-AF*

*Подбор в зависимости от массы вентилятора.

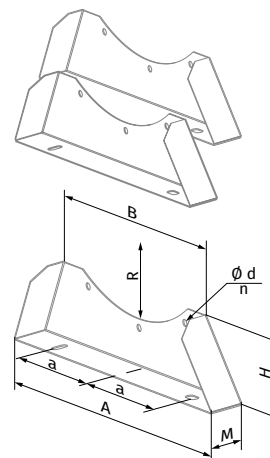
Вентилятор		Ø 710	Ø 800	Ø 900	Ø 1000	Ø 1120	Ø 1250
Опора		O-AF-710	O-AF-800	O-AF-900	O-AF-1000	O-AF-1120	O-AF-1250
Фланец		F-AF-710	F-AF-800	F-AF-900	F-AF-1000	F-AF-1120	F-AF-1250
Гибкая вставка		EVAF-AF-710	EVAF-AF-800	EVAF-AF-900	EVAF-AF-1000	EVAF-AF-1120	EVAF-AF-1250
Огнестойкая гибкая вставка (до 400 °C)		EVAF-AF-710-400/2	EVAF-AF-800-400/2	EVAF-AF-900-400/2	EVAF-AF-1000-400/2	EVAF-AF-1120-400/2	EVAF-AF-1250-400/2
Зонт		Z-AF-710	Z-AF-800	Z-AF-900	Z-AF-1000	Z-AF-1120	Z-AF-1250
Переходник крышный		PK-AF-710	PK-AF-800	PK-AF-900	PK-AF-1000	PK-AF-1120	PK-AF-1250
Монтажный короб		SM-AF 710-800	SM-AF 710-800	SM-AF 900	SM-AF 1000-1120	SM-AF 1000-1120	SM-AF 1250
Входной конус		VK-AF-710	VK-AF-800	VK-AF-900	VK-AF-1000	VK-AF-1120	VK-AF-1250
Обратный клапан		VRV-AF-710	VRV-AF-800	VRV-AF-900	VRV-AF-1000	VRV-AF-1120	VRV-AF-1250
Огнестойкий обратный клапан (до 400 °C)		VRV-AF-710-400/2	VRV-AF-800-400/2	VRV-AF-900-400/2	VRV-AF-1000-400/2	VRV-AF-1120-400/2	VRV-AF-1250-400/2
Обратный клапан		VRV1-AF-710	VRV1-AF-800	VRV1-AF-900	VRV1-AF-1000	VRV1-AF-1120	VRV1-AF-1250
Шумоглушитель SD		SD-710-1D	SD-800-1D	SD-900-1D	SD-1000-1D	SD-1120-1D	SD-1250-1D
		SD-710-1.5D	SD-800-1.5D	SD-900-1.5D	SD-1000-1.5D	SD-1120-1.5D	SD-1250-1.5D
		SD-710-2D	SD-800-2D	SD-900-2D	SD-1000-2D	SD-1120-2D	SD-1120-2D
Шумоглушитель SDV		SDV-710-1D	SDV-800-1D	SDV-900-1D	SDV-1000-1D	SDV-1120-1D	SDV-1250-1D
		SDV-710-1.5D	SDV-800-1.5D	SDV-900-1.5D	SDV-1000-1.5D	SDV-1120-1.5D	SDV-1250-1.5D
		SDV-710-2D	SDV-800-2D	SDV-900-2D	SDV-1000-2D	SDV-1120-2D	SDV-1120-2D
Сетка защитная		SZ-AF-710	SZ-AF-800	SZ-AF-900	SZ-AF-1000	SZ-AF-1120	SZ-AF-1250
Виброизоляционная опора		SIF-AF*	SIF-AF*	SIF-AF*	SIF-AF*	SIF-AF*	SIF-AF*
Виброизоляционная опора		SIG-AF*	SIG-AF*	SIG-AF*	SIG-AF*	SIG-AF*	SIG-AF*

*Подбор в зависимости от массы вентилятора.

ОПОРА O-AF

- Применяется для напольного, настенного или потолочного монтажа вентилятора.
- Изготовлена из стали с полимерным покрытием.
- Количество опор, необходимое для комплектации одного вентилятора: 1 шт. (одна опора состоит из двух кронштейнов)

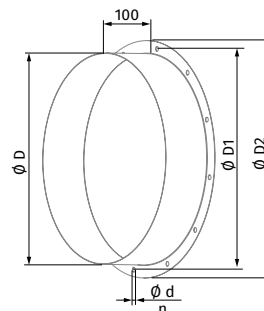
Модель	Размеры, мм								Масса, кг
	A	B	H	M	a	R	ϕd	n	
O-AF-400	510	395	115	45	160	225	8	4	1,15
O-AF-450	560	435	125	45	180	250	8	4	1,3
O-AF-500	610	480	130	45	200	280	12	4	1,4
O-AF-560	670	525	140	45	230	310	12	4	1,6
O-AF-630	740	575	150	45	255	345	12	4	1,8
O-AF-710	820	630	160	45	280	385	12	5	2,0
O-AF-800	910	705	180	45	315	430	12	5	2,35
O-AF-900	1020	795	215	52	360	485	15	5	6,3
O-AF-1000	1120	875	235	52	400	535	15	5	7,2
O-AF-1120	1240	1002	270	52	460	595	15	6	9,1
O-AF-1250	1370	1087	285	52	510	660	15	6	10,25



ФЛАНЕЦ F-AF

- Используется для присоединения к вентилятору круглых воздуховодов соответствующего диаметра.
- Изготовлен из стали с полимерным покрытием.

Модель	Размеры, мм					Масса, кг
	ϕD	$\phi D1$	$\phi D2$	ϕd	n	
F-AF-400	400	450	490	8	12	2,26
F-AF-450	450	500	540	8	12	2,53
F-AF-500	500	560	600	12	12	2,9
F-AF-560	560	620	660	12	12	3,24
F-AF-630	630	690	730	12	12	3,63
F-AF-710	710	770	810	12	16	4,08
F-AF-800	800	860	900	12	16	4,58
F-AF-900	900	970	1015	15	16	5,41
F-AF-1000	1000	1070	1115	15	16	6,0
F-AF-1120	1120	1190	1270	15	20	7,51
F-AF-1250	1250	1320	1400	15	20	8,36

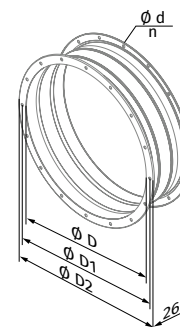


ГИБКАЯ ВСТАВКА EVAF-AF

ОГНЕСТОЙКАЯ ГИБКАЯ ВСТАВКА EVAF-AF...400/2

- Гибкие вставки предназначены для исключения передачи вибрации от вентиляторов или вентиляционных установок к воздуховоду, а также для частичной компенсации температурной деформации в трассе воздуховода.
- Гибкие вставки представляют собой два фланца, соединенных между собой виброизолирующим материалом, выполнены из стали с полимерным покрытием и полиэтиленовой ленты, укрепленной полиамидной текстильной тканью. Вставки не предназначены для механической нагрузки, их нельзя использовать в качестве несущей конструкции.
- Вставки **EVAF-AF...400/2** рассчитаны на работу при температуре 400 °C в течение 2-х часов.

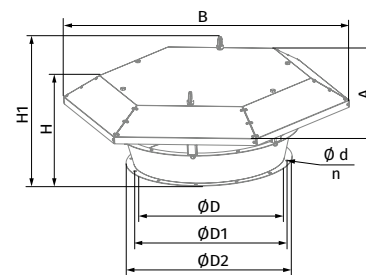
Модель		Размеры, мм					Масса, кг
		ϕD	$\phi D1$	$\phi D2$	ϕd	n	
EVAF-AF-400	EVAF-AF-400-400/2	400	450	490	8	12	4,76
EVAF-AF-450	EVAF-AF-450-400/2	450	500	540	8	12	5,34
EVAF-AF-500	EVAF-AF-500-400/2	500	560	600	12	12	6,12
EVAF-AF-560	EVAF-AF-560-400/2	560	620	660	12	12	6,83
EVAF-AF-630	EVAF-AF-630-400/2	630	690	730	12	12	7,66
EVAF-AF-710	EVAF-AF-710-400/2	710	770	810	12	16	8,6
EVAF-AF-800	EVAF-AF-800-400/2	800	860	900	12	16	9,67
EVAF-AF-900	EVAF-AF-900-400/2	900	970	1015	15	16	11,4
EVAF-AF-1000	EVAF-AF-1000-400/2	1000	1070	1115	15	16	12,64
EVAF-AF-1120	EVAF-AF-1120-400/2	1120	1190	1270	15	20	15,73
EVAF-AF-1250	EVAF-AF-1250-400/2	1250	1320	1400	15	20	17,52



ЗОНТ Z-AF

- Применяется для защиты от атмосферных осадков при эксплуатации вентиляторов на кровле зданий.
- Изготовлен из стали с полимерным покрытием.

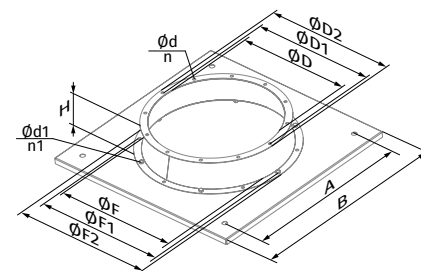
Модель	Размеры, мм									Масса, кг
	ØD	ØD1	ØD2	Ød	n	H	H1	A	B	
Z-AF-400	400	450	490	8	12	265	301	672	774	10,15
Z-AF-450	450	500	540	8	12	280	326	742	855	12,23
Z-AF-500	500	560	600	12	12	320	367	790	910	13,88
Z-AF-560	560	620	660	12	12	335	382	860	991	15,95
Z-AF-630	630	690	730	12	12	360	406	988	1139	27,25
Z-AF-710	710	770	810	12	16	420	466	1072	1236	36,54
Z-AF-800	800	860	900	12	16	478	536	1190	1371	47,42
Z-AF-900	900	970	1015	15	16	527	582	1346	1551	69,09
Z-AF-1000	1000	1070	1115	15	16	655	710	1552	1789	99,81
Z-AF-1120	1120	1190	1270	15	20	670	725	1707	1968	118
Z-AF-1250	1250	1320	1400	15	20	700	755	1845	2128	136



КРЫШНЫЙ ПЕРЕХОДНИК РК-AF

- Для установки вентиляторов на кровле зданий.
- Изготовлен из стали с полимерным покрытием.

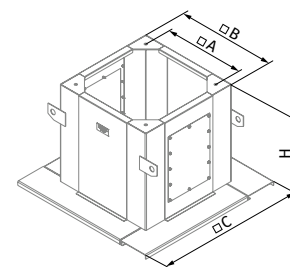
Модель	Размеры, мм													Масса, кг
	ØD	ØD1	ØD2	Ød	n	ØF	ØF1	ØF2	Ød1	n1	A	B	H	
PK-AF-400	400	450	490	8	12	450	500	540	8	12	580	701	115	7,2
PK-AF-450	450	500	540	8	12	500	560	600	12	12	580	701	130	7,5
PK-AF-500	500	560	600	12	12	560	620	660	12	12	640	770	140	10,3
PK-AF-560	560	620	660	12	12	630	690	730	12	12	750	920	155	14,2
PK-AF-630	630	690	730	12	12	710	770	810	12	16	750	920	170	15,1
PK-AF-710	710	770	810	12	16	800	860	900	12	16	980	1150	210	27,7
PK-AF-800	800	860	900	12	16	900	970	1015	15	16	980	1150	230	28,7
PK-AF-900	900	970	1015	15	16	1000	1070	1115	15	16	1050	1220	250	41,7
PK-AF-1000	1000	1070	1115	15	16	1120	1190	1270	15	20	1340	1510	280	72,5
PK-AF-1120	1120	1190	1270	15	20	1250	1320	1400	15	20	1340	1510	295	75,1
PK-AF-1250	1250	1320	1400	15	20	1400	1470	1550	15	20	1500	1700	325	91



МОНТАЖНЫЙ КОРОБ SM-AF

- Для установки вентиляторов на кровле зданий.
- Внешние рамки имеют опоры для установки на крышу. Монтажный короб оборудован боковым инспекционным люком.

Модель	Размеры, мм				Масса, кг
	H	A	B	C	
SM-AF-400-450	600	580	692	979	50,1
SM-AF-500	600	640	760	1047	53,7
SM-AF-560-630	600	750	910	1197	61,8
SM-AF-710-800	600	980	1140	1427	74,2
SM-AF-900	650	1050	1208	1495	81,3
SM-AF-1000-1120	750	1340	1498	1784	129,4
SM-AF-1250	750	1500	1688	1974	143,1

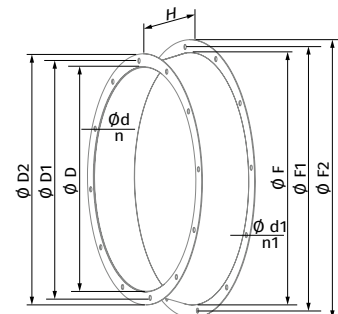


ОСБВЕН ВЕНТИЛЯТОРЫ ДЫМОУДАЛЕНИЯ

ВХОДНОЙ КОНУС VK-AF

- Для улучшения аэродинамических параметров воздушного потока перед вентилятором рекомендуется устанавливать входной конус. Входной конус должен обязательно устанавливаться в тех случаях, когда входная сторона вентилятора не соединена с воздуховодом. Применение входного конуса обеспечивает снижение динамического давления вентилятора и увеличение статической части полного давления, развиваемого вентилятором. Может использоваться совместно с защитной сеткой **SZ-AF** (защитная сетка должна быть на один типоразмер больше).
- Изготовлен из стали с двумя фланцами и покрыт полимерным покрытием.

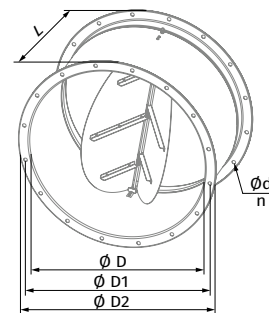
Модель	Размеры, мм										Масса, кг	
	ØD	ØD1	ØD2	Ød	n	ØF	ØF1	ØF2	H	Ød1		n
VK-AF-400	400	450	490	8	12	450	500	540	95	8	12	2,7
VK-AF-450	450	500	540	8	12	500	560	600	110	12	12	3,3
VK-AF-500	500	560	600	12	12	560	620	660	120	12	12	4,0
VK-AF-560	560	620	660	12	12	630	690	730	135	12	12	4,65
VK-AF-630	630	690	730	12	12	710	770	810	150	12	16	6,8
VK-AF-710	710	770	810	12	16	800	860	900	170	12	16	12
VK-AF-800	800	860	900	12	16	900	970	1015	190	15	16	15
VK-AF-900	900	970	1015	15	16	1000	1070	1115	210	15	16	21
VK-AF-1000	1000	1070	1115	15	16	1120	1190	1270	240	15	20	36,7
VK-AF-1120	1120	1190	1270	15	20	1250	1320	1400	255	15	20	45
VK-AF-1250	1250	1320	1400	15	20	1400	1470	1550	285	15	20	53,5



ОБРАТНЫЙ КЛАПАН VRV-AF ОГНЕСТОЙКИЙ ОБРАТНЫЙ КЛАПАН VRV-AF...400/2

- Обратный клапан с подпружиненными пластинами предназначен для перекрытия воздушного потока в круглых воздуховодах и предотвращения движения воздуха в обратном направлении при выключенной системе вентиляции. Пластины клапана открываются давлением, создаваемым потоком воздуха, и закрываются пружиной.
- При размещении клапана в вентиляционной системе необходимо учитывать направление потока воздуха. При установке клапана горизонтально поворотная ось крепления пластин должна быть расположена строго вертикально. При установке клапана вертикально клапан работает только на вытяжку. Для комплектации вентиляторов **Axis-FP** необходимо использовать клапаны **VRV-AF...400/2**, которые рассчитаны на работу при температуре 400 °С в течение 2-х часов.
- Клапан изготовлен из стали с полимерным покрытием и оборудован двумя подпружиненными пластинами.

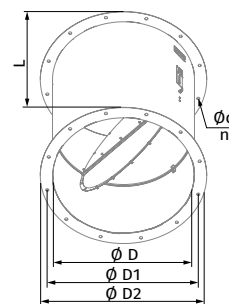
Модель		Размеры, мм						Масса, кг
		ØD	ØD1	ØD2	Ød	n	L	
VRV-AF-400	VRV-AF-400-400/2	400	450	490	8	12	250	5,4
VRV-AF-450	VRV-AF-450-400/2	450	500	540	8	12	250	6,2
VRV-AF-500	VRV-AF-500-400/2	500	560	590	12	12	250	7,1
VRV-AF-560	VRV-AF-560-400/2	560	620	650	12	12	320	9,6
VRV-AF-630	VRV-AF-630-400/2	630	690	720	12	12	370	14,2
VRV-AF-710	VRV-AF-710-400/2	710	770	810	12	16	390	21,4
VRV-AF-800	VRV-AF-800-400/2	800	860	900	12	16	390	25,4
VRV-AF-900	VRV-AF-900-400/2	900	970	1010	15	16	450	32,6
VRV-AF-1000	VRV-AF-1000-400/2	1000	1070	1110	15	16	450	36,9
VRV-AF-1120	VRV-AF-1120-400/2	1120	1190	1260	15	20	540	59,5
VRV-AF-1250	VRV-AF-1250-400/2	1250	1320	1390	15	20	540	67,4



ОБРАТНЫЙ КЛАПАН VRV1-AF

- Обратный клапан с гравитационной пластиной предназначен для перекрытия воздушного потока в круглых воздуховодах и предотвращения движения воздуха в обратном направлении при выключенной системе вентиляции. Пластина клапана открывается давлением, создаваемым потоком воздуха, и закрывается под собственным весом, перекрывая канал.
- Клапан **VRV1-AF** работает только на приток и устанавливается только вертикально.
- Клапан изготовлен из стали с полимерным покрытием и оборудован одной гравитационной пластиной.

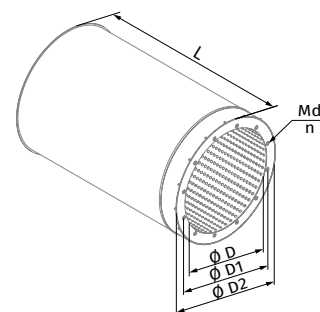
Модель	Размеры, мм						Масса, кг
	ØD	ØD1	ØD2	Ød	n	L	
VRV1-AF-400	400	450	490	8	12	500	8,1
VRV1-AF-450	450	500	540	8	12	550	9,8
VRV1-AF-500	500	560	600	12	12	600	14,4
VRV1-AF-560	560	620	660	12	12	660	17,5
VRV1-AF-630	630	690	730	12	12	730	21,4
VRV1-AF-710	710	770	810	12	16	810	26,8
VRV1-AF-800	800	860	900	12	16	900	33,2
VRV1-AF-900	900	970	1015	15	16	1000	53,7
VRV1-AF-1000	1000	1070	1115	15	16	1100	65
VRV1-AF-1120	1120	1190	1270	15	20	1220	82,1
VRV1-AF-1250	1250	1320	1400	15	20	1350	100,3



ШУМОГЛУШИТЕЛЬ SD

- Шумоглушитель применяется для поглощения шума, возникающего при работе вентиляционного оборудования и распространяющегося по воздуховодам вентиляционных систем. Используется для установки в круглых каналах. Значительно снижает уровень шума в воздуховоде.
- Изготовленный из стали с полимерным покрытием корпус шумоглушителя **SD** наполнен негорючим звукопоглощающим материалом с защитным покрытием (от выдувания волокон).

Модель	Размеры, мм									Масса, кг			
	ØD	ØD1	ØD2	L (1D)	L (1.5D)	L (2D)	Md	n	(1D)	(1.5D)	(2D)		
SD-400-1D	SD-400-1.5D	SD-400-2D	400	450	515	402	602	802	M6	12	9,5	13,1	16,7
SD-450-1D	SD-450-1.5D	SD-450-2D	450	500	565	452	677	902	M6	12	11,6	16,2	20,8
SD-500-1D	SD-500-1.5D	SD-500-2D	500	560	615	502	752	1002	M10	12	13,9	19,5	25,4
SD-560-1D	SD-560-1.5D	SD-560-2D	560	620	675	562	842	1122	M10	12	17,2	24,5	31,5
SD-630-1D	SD-630-1.5D	SD-630-2D	630	690	745	632	947	1262	M10	12	20,5	29,3	38,1
SD-710-1D	SD-710-1.5D	SD-710-2D	710	770	825	712	1067	1422	M10	16	25,6	36,2	47,6
SD-800-1D	SD-800-1.5D	SD-800-2D	800	860	903	801	1202	1601	M10	16	32,3	46,3	65,2
SD-900-1D	SD-900-1.5D	SD-900-2D	900	970	1003	901	1382	1801	M10	16	40,2	57,8	80,4
SD-1000-1D	SD-1000-1.5D	SD-1000-2D	1000	1070	1120	1002	1502	2002	M10	16	54,4	79,0	109,0
SD-1120-1D	SD-1120-1.5D	SD-1120-2D	1120	1190	1273	1122	1682	2242	M12	20	70,2	101,0	141,4
SD-1250-1D	SD-1250-1.5D	SD-1250-2D	1250	1320	1410	1252	1877	2502	M12	20	86,3	124,8	172,6



Снижение уровня шума

- Значения, указанные в таблицах, представляют собой разницу между уровнем звуковой мощности (L_w) комбинации вентилятора и аттенюатора и мощностью одного вентилятора.
- Чтобы определить уровень звуковой мощности вентилятора, оснащенного шумоглушителем, вносимые потери должны быть вычтены из номинального уровня звуковой мощности (L_w) вентилятора по среднечастотному спектру в октавной полосе, приведенному в характеристиках вентилятора.

Модель	Снижение уровня шума, дБ								L_{wA} , дБА Уровень звуковой мощности по фильтру А
	63 Гц	125 Гц	250 Гц	500 Гц	1000 Гц	2000 Гц	4000 Гц	8000 Гц	
SD-400-1D	2	3	5	9	13	10	8	7	17
SD-450-1D	2	3	5	10	13	10	8	7	17
SD-500-1D	2	3	6	10	14	10	8	7	17
SD-560-1D	2	4	6	10	14	10	8	7	17
SD-630-1D	3	4	7	13	14	9	8	6	18
SD-710-1D	3	4	8	14	14	9	7	6	18
SD-800-1D	3	4	8	14	13	9	7	6	17
SD-900-1D	3	4	9	14	13	8	7	6	17
SD-1000-1D	3	4	9	14	12	8	7	6	17
SD-1120-1D	3	4	10	14	12	8	6	6	17
SD-1250-1D	3	4	10	14	12	8	6	6	17

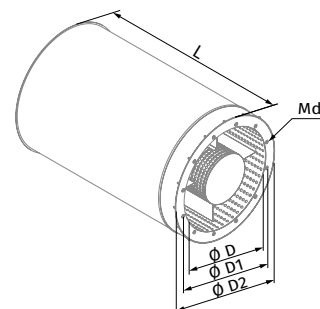
Модель	Снижение уровня шума, дБ								L_{wA} , дБА Уровень звуковой мощности по фильтру А
	63 Гц	125 Гц	250 Гц	500 Гц	1000 Гц	2000 Гц	4000 Гц	8000 Гц	
SD-400-1.5D	3	5	8	13	17	14	12	10	21
SD-450-1.5D	3	5	8	14	17	14	12	10	21
SD-500-1.5D	3	5	8	14	18	14	12	10	21
SD-560-1.5D	4	6	9	14	18	14	12	10	21
SD-630-1.5D	4	6	9	17	19	13	12	8	22
SD-710-1.5D	4	6	10	18	19	13	11	8	22
SD-800-1.5D	4	6	10	18	18	13	11	8	21
SD-900-1.5D	4	6	11	18	16	11	10	8	20
SD-1000-1.5D	5	6	11	18	16	11	10	8	20
SD-1120-1.5D	5	6	12	18	15	11	9	9	20
SD-1250-1.5D	5	6	12	18	15	11	9	9	20

Модель	Снижение уровня шума, дБ								L_{wA} , дБА Уровень звуковой мощности по фильтру А
	63 Гц	125 Гц	250 Гц	500 Гц	1000 Гц	2000 Гц	4000 Гц	8000 Гц	
SD-400-2D	4	6	10	16	21	18	15	13	25
SD-450-2D	4	7	10	17	21	18	15	13	25
SD-500-2D	4	7	10	18	21	17	15	12	24
SD-560-2D	5	7	11	18	21	17	15	12	24
SD-630-2D	5	8	11	21	23	17	15	10	26
SD-710-2D	5	8	12	22	23	16	15	10	26
SD-800-2D	5	8	12	22	23	16	15	10	26
SD-900-2D	5	8	13	22	19	13	12	10	23
SD-1000-2D	6	8	13	22	19	13	12	10	23
SD-1120-2D	6	8	13	21	18	13	12	11	23
SD-1250-2D	6	8	13	21	18	13	12	11	23

ШУМОГЛУШИТЕЛЬ SDV

- Шумоглушитель применяется для поглощения шума, возникающего при работе вентиляционного оборудования и распространяющегося по воздуховодам вентиляционных систем. Используется для установки в круглых каналах.
- Изготовленный из стали с полимерным покрытием корпус шумоглушителя **SDV** наполнен негорючим звукопоглощающим материалом с защитным покрытием (от выдувания волокон).

Модель	Размеры, мм								Масса, кг				
	ØD	ØD1	ØD2	L (1D)	L (1.5D)	L (2D)	Md	n	(1D)	(1.5D)	(2D)		
SDV-400-1D	SDV-400-1.5D	SDV-400-2D	400	450	515	402	602	802	M6	12	14,0	19,0	24,0
SDV-450-1D	SDV-450-1.5D	SDV-450-2D	450	500	565	452	677	902	M6	12	17,0	22,0	27,0
SDV-500-1D	SDV-500-1.5D	SDV-500-2D	500	560	615	502	752	1002	M10	12	23,0	31,0	38,0
SDV-560-1D	SDV-560-1.5D	SDV-560-2D	560	620	675	562	842	1122	M10	12	27,0	35,0	46,0
SDV-630-1D	SDV-630-1.5D	SDV-630-2D	630	690	745	632	947	1262	M10	12	33,0	46,0	59,0
SDV-710-1D	SDV-710-1.5D	SDV-710-2D	710	770	825	712	1067	1422	M10	16	39,0	55,0	71,0
SDV-800-1D	SDV-800-1.5D	SDV-800-2D	800	860	903	801	1202	1601	M10	16	53,0	74,0	100,6
SDV-900-1D	SDV-900-1.5D	SDV-900-2D	900	970	1003	901	1382	1801	M10	16	63,0	84,0	126,0
SDV-1000-1D	SDV-1000-1.5D	SDV-1000-2D	1000	1070	1120	1002	1502	2002	M10	16	85,0	120,0	170,0
SDV-1120-1D	SDV-1120-1.5D	SDV-1120-2D	1120	1190	1273	1122	1682	2242	M12	20	105,0	148,0	210,0
SDV-1250-1D	SDV-1250-1.5D	SDV-1250-2D	1250	1320	1410	1252	1877	2502	M12	20	134,0	190,0	260,0



Снижение уровня шума

- Значения, указанные в таблицах, представляют собой разницу между уровнем звуковой мощности (L_w) комбинации вентилятора и аттенюатора и мощностью одного вентилятора.
- Чтобы определить уровень звуковой мощности вентилятора, оснащенного аттенюатором, вносимые потери должны быть вычтены из номинального уровня звуковой мощности (L_w) вентилятора по среднечастотному спектру в октавной полосе, приведенному в характеристиках вентилятора.

Модель	Снижение уровня шума, дБ								L_{wA} , дБА Уровень звуковой мощности по фильтру А
	63 Гц	125 Гц	250 Гц	500 Гц	1000 Гц	2000 Гц	4000 Гц	8000 Гц	
SDV-400-1D	4	6	9	14	21	19	16	13	25
SDV-450-1D	4	6	9	15	21	19	16	13	25
SDV-500-1D	4	6	9	15	22	19	15	12	25
SDV-560-1D	4	6	9	15	22	19	15	12	25
SDV-630-1D	4	6	10	18	22	19	15	11	25
SDV-710-1D	5	6	10	18	22	19	15	11	25
SDV-800-1D	5	6	10	18	24	17	15	11	26
SDV-900-1D	5	7	11	20	20	16	13	11	24
SDV-1000-1D	5	7	12	20	19	14	13	10	23
SDV-1120-1D	5	7	12	20	19	14	13	10	23
SDV-1250-1D	5	7	12	20	19	14	13	10	23

Модель	Снижение уровня шума, дБ								L_{wA} , дБА Уровень звуковой мощности по фильтру А
	63 Гц	125 Гц	250 Гц	500 Гц	1000 Гц	2000 Гц	4000 Гц	8000 Гц	
SDV-400-1.5D	5	8	12	18	25	24	21	18	29
SDV-450-1.5D	5	8	12	19	25	24	21	18	29
SDV-500-1.5D	6	8	12	20	26	24	21	17	30
SDV-560-1.5D	6	8	12	20	26	24	21	17	30
SDV-630-1.5D	6	9	13	23	28	26	22	16	31
SDV-710-1.5D	7	9	13	23	28	25	22	16	31
SDV-800-1.5D	7	9	13	23	29	24	22	16	32
SDV-900-1.5D	7	9	15	24	24	22	18	15	28
SDV-1000-1.5D	7	9	16	24	24	21	18	15	28
SDV-1120-1.5D	7	9	16	24	24	21	18	14	28
SDV-1250-1.5D	7	9	16	24	24	21	18	14	28

Модель	Снижение уровня шума, дБ								L_{wA} , дБА Уровень звуковой мощности по фильтру А
	63 Гц	125 Гц	250 Гц	500 Гц	1000 Гц	2000 Гц	4000 Гц	8000 Гц	
SDV-400-2D	6	9	14	22	29	28	26	23	34
SDV-450-2D	6	9	14	22	29	28	26	23	34
SDV-500-2D	7	10	14	24	30	29	27	22	35
SDV-560-2D	7	10	14	24	30	29	27	22	35
SDV-630-2D	7	11	16	28	33	32	29	20	37
SDV-710-2D	8	11	16	28	34	31	28	20	37
SDV-800-2D	8	11	16	28	34	31	28	20	37
SDV-900-2D	8	11	18	27	28	27	23	19	33
SDV-1000-2D	8	11	19	27	29	27	23	19	33
SDV-1120-2D	8	11	19	27	28	27	22	17	33
SDV-1250-2D	8	11	19	27	28	27	22	17	33

Падение давления

Модель	Скорость воздушного потока 5 м/с		Скорость воздушного потока 10 м/с		Скорость воздушного потока 15 м/с	
	Производительность, м³/ч	Падение давления, Па	Производительность, м³/ч	Падение давления, Па	Производительность, м³/ч	Падение давления, Па
SRV-400-1D	1900	6	3600	25	5300	66
SRV-450-1D	2200	7	4200	26	6200	68
SRV-500-1D	2900	8	5600	31	8300	67
SRV-560-1D	3400	5	6600	17	9800	44
SRV-630-1D	4600	6	9000	19	13300	41
SRV-710-1D	5300	4	10400	11	15500	25
SRV-800-1D	7200	5	14200	15	21200	38
SRV-900-1D	9600	4	19000	19	28400	57
SRV-1000-1D	8400	4	16500	11	24700	29
SRV-1120-1D	12000	5	23700	17	35500	44
SRV-1250-1D	16300	6	32400	24	48500	58

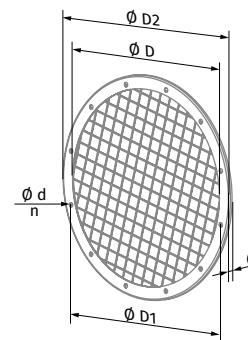
Модель	Скорость воздушного потока 5 м/с		Скорость воздушного потока 10 м/с		Скорость воздушного потока 15 м/с	
	Производительность, м³/ч	Падение давления, Па	Производительность, м³/ч	Падение давления, Па	Производительность, м³/ч	Падение давления, Па
SRV-400-1.5D	1900	9	3600	33	5300	80
SRV-450-1.5D	2200	10	4200	34	6200	82
SRV-500-1.5D	2900	11	5600	40	8300	84
SRV-560-1.5D	3400	6	6600	22	9800	53
SRV-630-1.5D	4600	7	9000	25	13300	52
SRV-710-1.5D	5300	5	10400	14	15500	33
SRV-800-1.5D	7200	6	14200	20	21200	51
SRV-900-1.5D	9600	5	19000	24	28400	72
SRV-1000-1.5D	8400	5	16500	14	24700	36
SRV-1120-1.5D	12000	6	23700	21	35500	56
SRV-1250-1.5D	16300	7	32400	30	48500	75

Модель	Скорость воздушного потока 5 м/с		Скорость воздушного потока 10 м/с		Скорость воздушного потока 15 м/с	
	Производительность, м³/ч	Падение давления, Па	Производительность, м³/ч	Падение давления, Па	Производительность, м³/ч	Падение давления, Па
SRV-400-2D	1900	11	3600	40	5300	94
SRV-450-2D	2200	12	4200	41	6200	96
SRV-500-2D	2900	13	5600	48	8300	100
SRV-560-2D	3400	7	6600	27	9800	62
SRV-630-2D	4600	8	9000	30	13300	63
SRV-710-2D	5300	5,5	10400	17	15500	41
SRV-800-2D	7200	6,5	14200	24	21200	63
SRV-900-2D	9600	6	19000	29	28400	87
SRV-1000-2D	8400	6	16500	16	24700	43
SRV-1120-2D	12000	6	23700	24	35500	67
SRV-1250-2D	16300	8	32400	36	48500	91

СЕТКА ЗАЩИТНАЯ SZ-AF

- Применяется для защиты вентиляторов от попадания посторонних предметов.
- Защитная сетка с ячейками 25X25 мм.

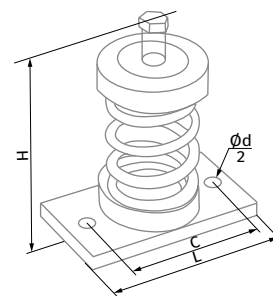
Модель	Размеры, мм					Масса, кг
	ØD	ØD1	ØD2	Ød	n	
SZ-AF-400	400	450	490	8	12	1,28
SZ-AF-450	450	500	540	8	12	1,45
SZ-AF-500	500	560	600	12	12	1,77
SZ-AF-560	560	620	660	12	12	2,0
SZ-AF-630	630	690	730	12	12	2,28
SZ-AF-710	710	770	810	12	16	2,59
SZ-AF-800	800	860	900	12	16	2,97
SZ-AF-900	900	970	1015	15	16	3,83
SZ-AF-1000	1000	1070	1115	15	16	4,32
SZ-AF-900	900	970	1015	15	16	3,83
SZ-AF-1000	1000	1070	1115	15	16	4,32
SZ-AF-1120	1120	1190	1270	15	20	6,2
SZ-AF-1250	1250	1320	1400	15	20	7,03



ПРУЖИННЫЙ ВИБРОИЗОЛЯТОР SIF-AF

- Виброизоляторы пружинные **SIF-AF** применяются для уменьшения шума и гашения вибрации, создаваемых вентиляторами, снижают динамические нагрузки, повышают надежность и долговечность вентиляционного оборудования.
- Количество виброизоляторов, необходимое для комплектации одного вентилятора: 4 шт.

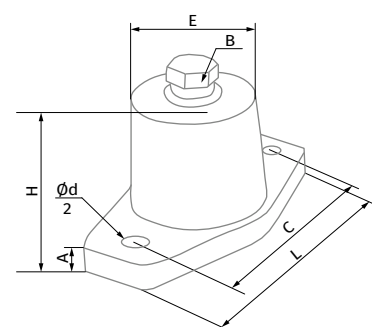
Модель	Нагрузка, кг	Размеры и монтажные отверстия, мм				
		L	H	C	Ød	Ширина
SIF-AF-1	7	105	70	82	10,5	58
SIF-AF-2	15	105	70	82	10,5	58
SIF-AF-3	24	105	80	82	10,5	58
SIF-AF-4	29	105	90	82	10,5	58
SIF-AF-5	35	105	113	82	10,5	58
SIF-AF-6	50	105	113	82	10,5	58
SIF-AF-7	80	105	113	82	10,5	58
SIF-AF-8	120	105	113	82	10,5	58



РЕЗИНОВЫЙ ВИБРОИЗОЛЯТОР SIG-AF

- Виброизоляторы резиновые **SIG-AF** применяются для уменьшения шума и гашения вибрации, создаваемых вентиляторами, снижают динамические нагрузки, повышают надежность и долговечность вентиляционного оборудования.
- Количество виброизоляторов, необходимое для комплектации одного вентилятора: 4 шт.

Модель	Нагрузка, кг	Размеры и монтажные отверстия, мм						
		A	B	C	Ød	E	L	H
SIG-AF-1	5-35	5	M8	60	9	Ø30	80	40
SIG-AF-2	35-80	10	M10	76	11	Ø40	105	52
SIG-AF-3	50-120	10	M10	76	11	Ø45	105	52



Использование вентиляторов с преобразователями частоты

Системы вентиляции являются мощнейшим потребителем электроэнергии в инженерных системах здания. Одной из главных задач при проектировании объектов строительства является уменьшение потребляемой электрической мощности.

ПРЯМОЙ ПУСК (DOL)

В системах дымоудаления, как правило, используются большие и мощные вентиляторы.

Во время запуска таких вентиляторов из-за большого момента инерции время пуска двигателя значительно возрастает (время от момента включения до выхода двигателя на номинальную частоту вращения), что вызывает высокие пусковые токи большой длительности.

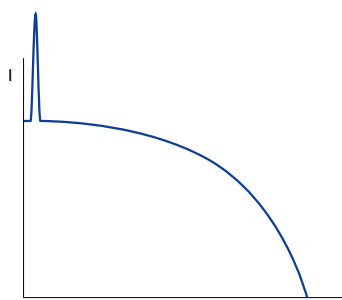


График тока при прямом пуске

Стандартная коммутационная аппаратура (автоматические выключатели, контакторы, пускатели) не рассчитана на работу с длительными перегрузками и, как правило, отключает вентилятор при пуске.

Использование коммутационной аппаратуры с завышенными значениями допустимого тока приведет к заглублению защиты электродвигателя. Таким образом, коммутационная аппаратура не отреагирует на внезапно возникшую перегрузку электродвигателя по причине высоких значений допустимого тока.

Только использование для запуска вентилятора устройства плавного пуска или преобразователя частоты позволяет решить вышеописанные проблемы.

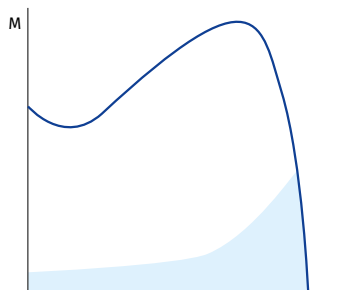


График крутящего момента при прямом пуске

ПРЕОБРАЗОВАТЕЛЬ ЧАСТОТЫ

Преобразователь частоты (далее – ПЧ) состоит из двух основных блоков. Первый преобразует переменный ток (50 или 60 Гц) в постоянный. Второй преобразует постоянный ток в переменный, но с частотой от 0 до 250 Гц. Управляя частотой, ПЧ может регулировать скорость двигателя в широких пределах.

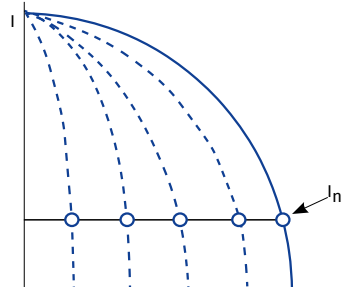


График тока при пуске от ПЧ

Во время пуска ПЧ увеличивает частоту от 0 Гц до частоты сети (50 или 60 Гц). Благодаря постепенному увеличению частоты можно считать, что двигатель работает на своей номинальной скорости для данной частоты. Кроме того, поскольку можно считать, что двигатель работает на своей номинальной скорости, номинальный крутящий момент доступен сразу, а ток будет приблизительно равен номинальному.

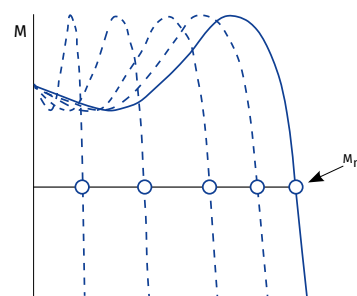


График крутящего момента при пуске от ПЧ

УСТРОЙСТВО ПЛАВНОГО ПУСКА

Устройство плавного пуска не изменяет частоту или скорость, как это делает ПЧ. Вместо этого оно плавно наращивает напряжение, которое подается на двигатель, от начального значения до номинального.

Первоначально напряжение на двигателе при пуске очень мало, что позволяет избежать резких рывков при пуске. Постепенно напряжение и крутящий момент увеличиваются.

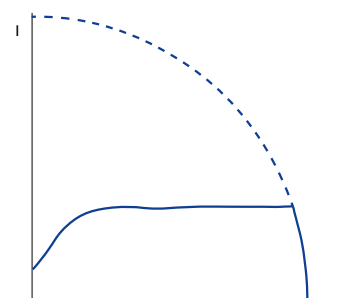


График тока при пуске от устройства плавного пуска

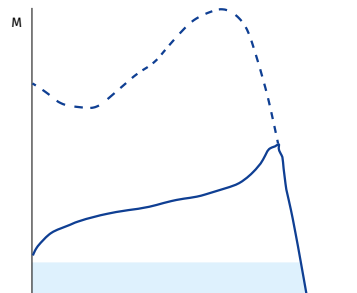


График крутящего момента при пуске от устройства плавного пуска

ПРИМЕНЕНИЕ В ВЕНТИЛЯЦИИ

Использование ПЧ или устройств плавного пуска позволяет уменьшить пусковой ток и тем самым избежать падения напряжения в сети. Также при этом уменьшается пусковой крутящий момент и механические воздействия на оборудование, что снижает необходимость в обслуживании и ремонте.

При проектировании системы вентиляции для таких помещений, как паркинги, склады, технические и производственные помещения возможно совмещение систем общеобменной вытяжной вентиляции (далее – ОВ) и аварийной вентиляции дымоудаления (далее – ДУ). Расходы в системе ОВ значительно ниже, чем в системе ДУ, и полная производительность вентилятора, рассчитанная на режим дымоудаления, не используется.

При использовании ПЧ можно запрограммировать несколько фиксированных скоростей для работы в режимах ОВ и ДУ. Переключение режимов работы вентилятора может быть произведено по внешнему сигналу от системы управления.

Подобное объединение систем приводит к удешевлению системы вентиляции в целом.

FC-51 И FC-101: КОГДА ИСПОЛЬЗОВАТЬ

В данном каталоге приведены две серии преобразователей частоты: FC-51 и FC-101.

Серия FC-51 может быть использована только в рамках общеобменной вентиляции. При использовании ПЧ в рамках вентиляции дымоудаления необходимо комплектовать вентиляторы преобразователями частоты серии FC-101 ввиду наличия встроенного пожарного режима.

При активации данного режима встроенные средства защиты преобразователя блокируются, и преобразователь продолжает работу несмотря на возможность получения неустраиваемых повреждений вследствие перегрева или перегрузки. Также в случае пожара преобразователь серии FC-101 может обеспечить поддержание более высокого давления воздуха на лестничных клетках по сравнению с другими участками здания, чтобы на пожарных лестницах не было дыма.

MICRO DRIVE FC-51

Преобразователи частоты

Применение

- Привод общего назначения, предназначенный для управления скоростью вращения ротора электродвигателя переменного тока мощностью до 22 кВт.
- Данный привод может быть использован только в рамках общеобменной вентиляции.



Особенности

- Привод разработан таким образом, чтобы исключить прохождение принудительного воздушного потока через электронные компоненты. Печатные платы хорошо защищены внутри привода.

Фильтр

- Помехи в области радиочастот от кабеля двигателя ограничиваются встроенным фильтром ВЧ-помех, чем обеспечивается работа с кабелем длиной до 15 м (экранированным) и до 50 м (неэкранированным) с выполнением европейских норм.

Входы и выходы

- 5 программируемых цифровых входов.
- Логика PNP/NPN.
- Импульсный вход 20–5000 Гц.
- 1 аналоговый вход 0–10 В или 0–20 мА.
- 1 аналоговый вход 0–20 мА.
- Вход термистора (аналоговый или цифровой).
- 1 аналоговый выход.
- 1 реле, 240 В, 2 А.
- RS 485.
- Modbus RTU.

Панели управления



Наименование	Код
VLT панель управления LCP 11 (без потенциометра)	132B0100
VLT панель управления LCP 12 (с потенциометром)	132B0101



Наименование	Код
Комплект для выносного монтажа панели	132B0102

Монтаж

- Уменьшение занимаемого пространства за счет монтажа «стенка к стенке». Компактный дизайн позволяет устанавливать приводы вплотную друг к другу без снижения характеристик.

Тип преобразователя и заказные номера

Трехфазный 380-480 В			
Мощность, кВт	Ном. ток, А	Код заказа	Тип блока
0,37	1,2	132F0017	M1
0,75	2,2	132F0018	M1
1,5	3,7	132F0020	M2
2,2	5,3	132F0022	M2
3,0	7,2	132F0024	M3
4,0	9,0	132F0026	M3
5,5	12,0	132F0028	M3
7,5	15,5	132F0030	M3
11,0	23,0	132F0058	M4
15,0	31,0	132F0059	M4
18,0	37,0	132F0060	M5
22,0	43,0	132F0061	M5

Размеры блоков (включая монтажный бортик)

мм	M1	M2	M3	M4	M5
Высота	150	176	239	292	335
Ширина	70	75	90	125	165
Глубина	148	168	194	241	248

+ 6 мм с потенциометром

BASIC DRIVE FC-101

Преобразователи частоты

Применение

- Привод общего назначения, предназначенный для управления скоростью вращения ротора электродвигателя переменного тока мощностью до 90 кВт.
- Данный привод может быть использован в рамках общеобменной вентиляции и вентиляции дымоудаления.



Сертифицированный пожарный режим

- Пожарный режим предотвращает остановку привода в целях самозащиты. В этом режиме привод продолжает приводить в действие критически важные вентиляторы независимо от получения управляющих сигналов, предупреждений и аварийных сообщений.

Фильтр

- Встроенный дроссель на звене постоянного тока обеспечивает низкую гармоническую нагрузку на сеть в соответствии с требованиями стандарта EN 61000-3-12.

Входы и выходы

- 4 программируемых цифровых входа PNP или NPN, 0–24 В постоянного тока.
- 2 аналоговых входа (0–10 В или 0/4–20 мА).
- 2 аналоговых выхода (0/4–20 мА).
- 2 релейных выхода.
- Modbus RTU (RS 485).
- BACnet MSTP.
- FC Protocol.
- N2 Metasys.
- FLN Apogee.

Монтаж

- Благодаря сверхкомпактной конструкции привод легко монтируется внутри блока или панели системы вентиляции воздуха. Корпуса со степенью защиты IP20/Type 1/IP21 (опция) и IP54.

Тип преобразователя и заказные номера

Мощность, кВт	Номинальный ток, А	VLT® FC 101 Basic Drive 0,37-90 кВт (3 x 380 – 480 В-, без торм. транзистора)			
0,37	1,2	-	131L9861	-	-
0,75	2,2	-	131L9862	131N0177	131N0178
1,5	3,7	-	131L9863	131N0179	131N0180
2,2	5,3	-	131L9864	131N0181	131N0182
3	7,2	-	131L9865	131N0183	131N0184
4	9,1	-	131L9866	131N0185	131N0186
5,5	12	-	131L9867	131N0187	131N0188
7,5	15,5	-	131L9868	131N0189	131N0190
11	23	-	131L9869	131N0191	131N0192
15	31	-	131L9870	131N0193	131N0194
18	37	-	131L9871	131N0195	131N0196
22	42,5	-	131L9872	131N0197	131N0198
30	61	131L9873	131L9875	131N0201	131N0202
37	73	131L9881	131L9883	131N0205	131N0206
45	90	131L9889	131L9891	131N0209	131N0210
55	106	131L9897	131L9899	131N0213	131N0214
75	147	131L9905	131L9907	131N0217	131N0218
90	177	131L9913	131L9915	131N0221	131N0222
Корпус	(E20) IP20/Chassis	(E20) IP20/Chassis	IP54	IP54	IP54
Фильтр ЭМС	(H2) RFI класс A2 (для промышленных зон)	(H3/H4) RFI класс A1/B (для жилых зон)	(H2) RFI класс A2 (для промышленных зон)	(H3) RFI класс A1/B (для жилых зон)	(H3) RFI класс A1/B (для жилых зон)
Панель управления	(X) без панели	(X) без панели	Встроенная	Встроенная	Встроенная

До 22 кВт преобразователи частоты VLT® HVAC Basic имеют платы со специальным защитным покрытием класса 3С3, выше 22 кВт такое покрытие плат опционально, базовое покрытие – 3С2.

Опции к преобразователям частоты VLT® FC 101 HVAC Basic Drive

Код для заказа	Описание	Код для заказа	Описание
132B0200	Цифровая панель оператора	132B0208	Развязывающая пластина для типоразмера Н7
132B0201	Монтажный набор для выноса панели оператора на шкаф IP55, включая кабель 3 м	132B0243	Развязывающая пластина для типоразмера Н7, большого размера
132B0202	Развязывающая пластина для типоразмера Н1, Н2	132B0209	Развязывающая пластина для типоразмера Н8
132B0204	Развязывающая пластина для типоразмера Н3	132B0244	Внешний фильтр ЭМС класса А1/В1 для мощности 0,37–2,2 кВт
132B0205	Развязывающая пластина для типоразмера Н4, Н5	132B0245	Внешний фильтр ЭМС класса А1/В1 для мощности 3–7,5 кВт
132B0207	Развязывающая пластина для типоразмера Н6	132B0246	Внешний фильтр ЭМС класса А1/В1 для мощности 11–15 кВт
132B0242	Развязывающая пластина для типоразмера Н6, большого размера	132B0247	Внешний фильтр ЭМС класса А1/В1 для мощности 18,5–22 кВт

Blauberg Ventilatoren GmbH
Aidenbachstr. 52
D-81379 Munich

info@blaubergventilatoren.de
www.blaubergventilatoren.de

Производитель оставляет за собой право вносить любые изменения,
вызванные необходимостью производства, без предварительного уведомления.