

**BLAUFAST**



## **ПОЛУЖЕСТКИЕ ВОЗДУХОВОДЫ BLAUFAST СИСТЕМА 52**

Гибкое решение для эффективной  
вентиляции

## СОДЕРЖАНИЕ

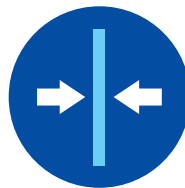
ПРЕИМУЩЕСТВА СИСТЕМЫ VLAUFAST	1
ТЕХНИЧЕСКАЯ СПЕЦИФИКАЦИЯ	
Каналы и принадлежности	4
Пленумы	7
Коллекторы	8

## ПРЕИМУЩЕСТВА СИСТЕМЫ BLAUFAST

Модульная система **BLAUFAST** – экономия пространства и большие возможности для нестандартных дизайнерских решений.



- › Лёгкий уход за счет гладкой внутренней поверхности.



- › Компактность. Подходят для нестандартных потолков со сложным дизайном, а также полов с подогревом.



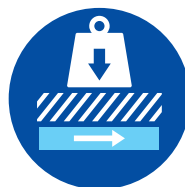
- › Отсутствие утечек воздуха.



- › Быстрая и удобная сборка за счет гибкости каналов и универсальных соединительно-монтажных элементов.



- › Низкий уровень шума.



- › Материал и форма полужестких каналов позволяют им выдерживать высокую внешнюю нагрузку (например, давление бетонной стяжки пола).



- › Эстетичный дизайн интерьера. Вентиляционные коммуникации скрываются в потолке, полу или стенах, единственный видимый элемент – вентиляционные решетки, через которые осуществляются приток и вытяжка воздуха.



Модульная система распределения воздуха **BLAUFAST** базируется на использовании компактных гофрированных воздуховодов круглого сечения диаметром 90 мм из ударопрочного пластика.

С **BLAUFAST** вы можете легко и быстро создать энергосберегающую систему вентиляции в доме или квартире на этапе нового строительства либо капитального ремонта.

## ЭНЕРГОСБЕРЕГАЮЩАЯ ВЕНТИЛЯЦИЯ В ВАШЕМ ДОМЕ

Система **BLAUFAST** применяется в сочетании с приточно-вытяжными установками.

Приточно-вытяжная установка отвечает за перемещение и очистку вентиляционного воздуха, а также за передачу тепла от вытяжного воздуха приточному.

Система **BLAUFAST** предназначена для правильного распределения вентиляционного воздуха между комнатами.

В отличие от стандартной системы вентиляции, которая монтируется исключительно под потолком и в стенах, система **BLAUFAST** располагает более широкими возможностями.

Воздуховоды могут устанавливаться в потолке, полу или стенах; монтаж прост и экономичен.

Быстрый и простой монтаж благодаря гибким каналам и универсальным соединительно-монтажным элементам





## ТЕХНИЧЕСКАЯ СПЕЦИФИКАЦИЯ

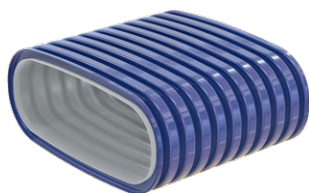
Расчет вентиляционной системы и подбор элементов необходимо производить в соответствии с местными строительными нормами.\*

	Объемный расход воздуха, м³/ч	Почасовой воздухообмен
Вся квартира	-	0,4 - 1
На одного человека	30	-
Ванные комнаты, санузлы:	постоянная вентиляция	60
	периодическая вентиляция > 12 часов	45
Санузел:	постоянная вентиляция	30
	периодическая вентиляция > 12 часов	25
Кухня:	постоянная вентиляция	60
	периодическая вентиляция > 12 часов	45

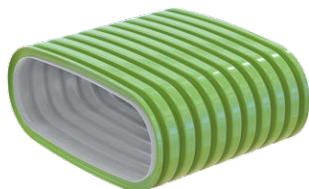
\*Рекомендации по воздухообмену в жилищном строительстве в соответствии с DIN 1964.6 и DIN 18017.3

## КАНАЛЫ И ПРИНАДЛЕЖНОСТИ

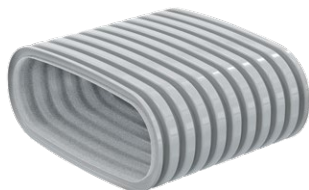
КАНАЛ ОВАЛЬНЫЙ  
BLAUFAST OK 52/50



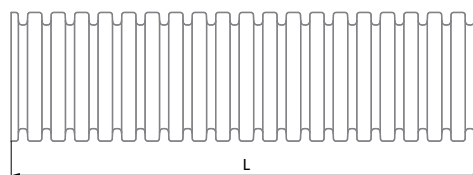
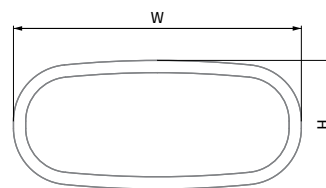
КАНАЛ ОВАЛЬНЫЙ  
АНТИБАКТЕРИАЛЬНЫЙ  
И АНТИСТАТИЧЕСКИЙ  
BLAUFAST OK 52/50 01



КАНАЛ ОВАЛЬНЫЙ  
АНТИСТАТИЧЕСКИЙ  
BLAUFAST OK 52/50 02



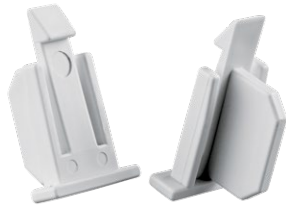
Размеры, мм	H	L, м	W
BlauFast OK 52/50	52	50	117



- Изготовлен из полиэтилена высокой плотности (HDPE).
- Максимальная производительность: 30 м³/ч.
- Радиус горизонтального изгиба:  $r_h = 3 \times W$ .
- Радиус вертикального изгиба:  $r_v = 3 \times H$ .
- Кольцевая прочность: 8 кН/м² в соответствии с EN ISO 9969.
- Рабочая температура: от -20 до +60 °C.
- Гладкая внутренняя поверхность для низкого сопротивления и легкой очистки.

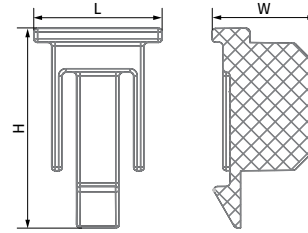
## ЗАМОК УНИВЕРСАЛЬНЫЙ BLAUFAST S

Для фиксации каналов  
во фланцах.



- Изготовлен из полипропилена (PP) с термопластическим эластомером (SEBS).
- Рабочая температура: от -20 до +60 °C.

Размеры, мм	H	L	W
BlauFast S	28	18	14,5



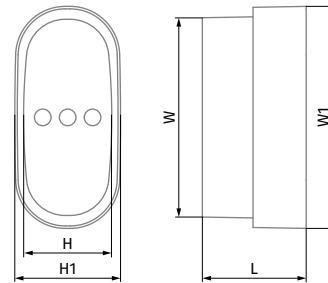
## ЗАГЛУШКА ТРУБЫ ОВАЛЬНАЯ BLAUFAST ОКР 52/60

Для закрывания окончания  
канала 117×52 мм для предотвра-  
щения попадания мусора внутрь  
трубы во время выполнения  
строительно-монтажных работ.



- Изготовлена из полипропилена (PP) с термопластическим эластомером (SEBS).
- Рабочая температура: от -20 до +60 °C.

Размеры, мм	H	H1	L	W	W1
BlauFast ОКР 52/60	52	64	63	117	134



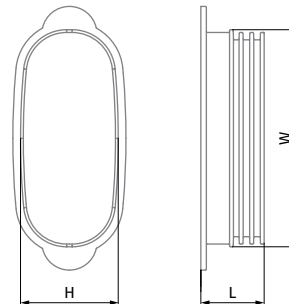
## ЗАГЛУШКА ФЛАНЦА ОВАЛЬНАЯ BLAUFAST OFF 52

Для закрывания свободных  
фланцев 117×52 мм  
в плenumах и коллекторах.



- Изготовлена из полипропилена (PP) с термопластическим эластомером (SEBS).
- Рабочая температура: от -20 до +60 °C.

Размеры, мм	H	L	W
BlauFast OFF 52	53	35	118



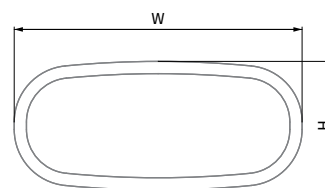
## УПЛОТНИТЕЛЬ ОВАЛЬНЫЙ BLAUFAST OL 52

Для уплотнения канала  
117×52 мм и заглушки  
фланца BlauFast.



- Изготовлен из каучука.
- Рабочая температура: от -20 до +60 °C.

Размеры, мм	H	W
BlauFast OL 52	58	123



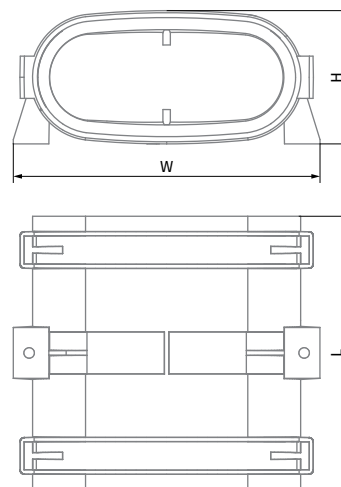
### МУФТА ОВАЛЬНАЯ BLAUFAST OM 52

Для приточных или вытяжных систем жилых помещений.  
Для соединения каналов 117×52 мм.



- Присоединительные размеры: 117×52 мм.
- Каналы фиксируются замками **BlauFast S**, приобретаются отдельно.
- Для обеспечения класса герметичности С на канал надевается уплотнитель **BlauFast OL 52**, приобретается отдельно.
- Изготовлена из полипропилена (PP) с термопластическим эластомером (SEBS).
- Рабочая температура: от -20 до +60 °С.

Размеры, мм	H	L	W
BlauFast OM 52	63	130	145



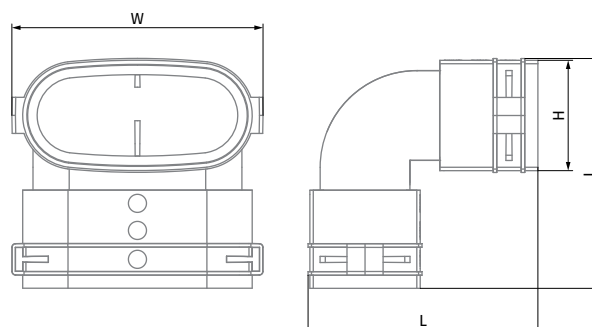
### ОТВОД ОВАЛЬНЫЙ ВЕРТИКАЛЬНЫЙ BLAUFAST OBV 52

Для приточных или вытяжных систем жилых помещений.  
Для соединения каналов 117×52 мм под углом 90° вертикально.



- Присоединительные размеры: 117×52 мм.
- Каналы фиксируются замками **BlauFast S**, приобретаются отдельно.
- Для обеспечения класса герметичности С на канал надевается уплотнитель **BlauFast OL 52**, приобретается отдельно.
- Изготовлен из полипропилена (PP) с термопластическим эластомером (SEBS).
- Рабочая температура: от -20 до +60 °С.

Размеры, мм	H	L	W
BlauFast OBV 52	61	127	139



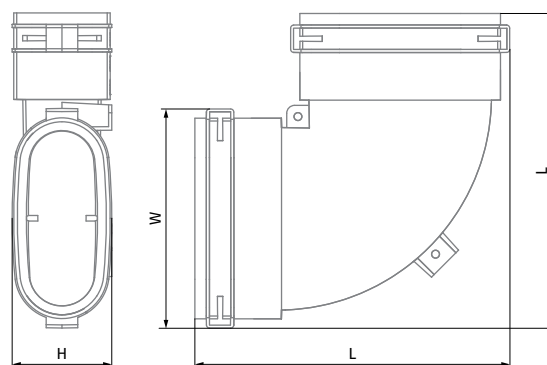
### ОТВОД ОВАЛЬНЫЙ ГОРИЗОНТАЛЬНЫЙ BLAUFAST OBH 52

Для приточных или вытяжных систем жилых помещений.  
Для соединения каналов 117×52 мм под углом 90° горизонтально.



- Присоединительные размеры: 117×52 мм.
- Каналы фиксируются замками **BlauFast S**, приобретаются отдельно.
- Для обеспечения класса герметичности С на канал надевается уплотнитель **BlauFast OL 52**, приобретается отдельно.
- Изготовлен из полипропилена (PP) с термопластическим эластомером (SEBS).
- Рабочая температура: от -20 до +60 °С.

Размеры, мм	H	L	W
BlauFast OBH 52	58	200	139





## ПЛЕНУМЫ

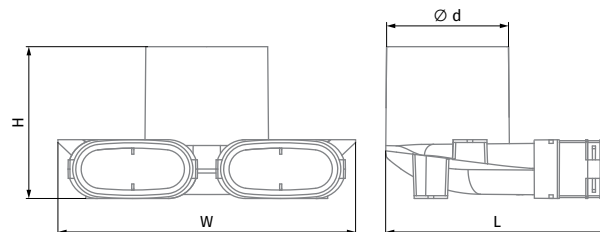
### ПЛЕНУМ ПОТОЛОЧНЫЙ ПЛАСТИКОВЫЙ BLAUFAST OPZ 125/52X2

Для приточных или вытяжных систем жилых помещений.  
Для потолочного монтажа.  
Для соединения вентиляционной решетки с каналами 117×52 мм.



- Присоединительные размеры: 117×52 и Ø 125 мм.
- Каналы фиксируются замками **BlauFast S**, приобретаются отдельно.
- Для обеспечения класса герметичности C на канал надевается уплотнитель **BlauFast OL 52**, приобретается отдельно.
- Изготовлен из полипропилена (PP) с термопластическим эластомером (SEBS).
- Рабочая температура: от -20 до +60 °C.

Размеры, мм	Ø d (внутр.)	H	L	W
BlauFast OPZ 125/52x2	127	163	240	320



## АКСЕССУАРЫ

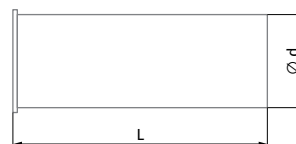
### ТРУБА ПЛЕНУМА BLAUFAST RKPZ 125

Для приточных или вытяжных систем жилых помещений.  
Для удлинения патрубка пленумов потолочных BlauFast OPZ 125/52x2.



- Присоединительный диаметр: 125 мм.
- Изготовлена из полипропилена (PP) с термопластическим эластомером (SEBS).
- Рабочая температура: от -20 до +60 °C.

Размеры, мм	Ø d (внутр.)	L
BlauFast RKPZ 125	127	302



## КОЛЛЕКТОРЫ

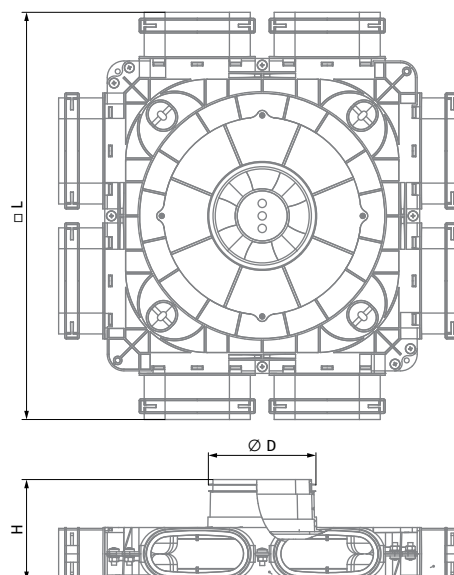
### КОЛЛЕКТОР ПЛАСТИКОВЫЙ BLAUFast SO 125/52x8 60P BLAUFast SO 160/52x8 60P

Для приточных или вытяжных систем жилых помещений.  
 Для распределения воздуха от вентиляционной установки по каналам.



- Присоединительные размеры: 117×52 мм.
- Каналы фиксируются замками **BlauFast S**, приобретаются отдельно.
- Для обеспечения класса герметичности С на канал надевается уплотнитель **BlauFast OL 52**, приобретается отдельно.
- Изготовлен из полипропилена (PP) с термопластическим эластомером (SEBS).
- Рабочая температура: от -20 до +60 °С.

Размеры, мм	∅ D	H	L
BlauFast SO 125/52x8 60P	124	121	488
BlauFast SO 160/52x8 60P	159	121	488





Blauberg Ventilatoren GmbH  
Aidenbachstr. 52  
D-81379 Munich

[info@blaubergventilatoren.de](mailto:info@blaubergventilatoren.de)  
[www.blaubergventilatoren.de](http://www.blaubergventilatoren.de)

Производитель оставляет за собой право вносить любые изменения,  
вызванные необходимостью производства, без предварительного уведомления.

09/2021