

Iso

Канальные центробежные вентиляторы в шумоизолированном корпусе

Применение

- Приточные и вытяжные системы вентиляции различных помещений с высокими требованиями к уровню шума.
- Для воздуховодов диаметром от 100 до 200 мм.



Производительность:
до 850 м³/ч
236 л/с



Потребляемая мощность:
от 115 Вт



Уровень звукового давления:
от 29 дБА



Конструкция

- Корпус изготавливается из алюминия с тепло- и шумоизоляцией из пенополистирола.
- Присоединительные патрубки оснащены резиновыми уплотнителями.
- Вентилятор оснащается шнуром питания (100–200 типоразмер).

Двигатель

- 2- или 4-полюсный асинхронный двигатель с внешним ротором и центробежным рабочим колесом со вперед загнутыми лопатками.
- Оснащен шариковыми подшипниками для большего срока эксплуатации.
- Снабжен встроенной тепловой защитой с автоматическим перезапуском.
- Рабочее колесо динамически сбалансировано.

Управление и регулирование скорости

- Плавная или ступенчатая регулировка с помощью тиристорного или автотрансформаторного регулятора (приобретается отдельно).

Монтаж

- Вентилятор устанавливается в любом положении и крепится к стене или потолку с помощью монтажного кронштейна, поставляемого в комплекте.
- Гибкие воздуховоды соответствующего диаметра закрепляются на патрубках вентилятора с помощью хомутов.

Модификации и опции

- **FR1:** плавный регулятор скорости от 0 до 100 % и кабель питания с сетевой вилкой.
- **G1:** регулятор скорости, регулятор температуры с наружным датчиком температуры, кабель питания с сетевой вилкой.
- **G11:** регулятор скорости, регулятор температуры со встроенным датчиком температуры, кабель питания с сетевой вилкой.
- Опции **G1** и **G11** позволяют автоматически изменять скорость вращения крыльчатки в зависимости от температуры в помещении. Оптимальное решение для вентиляции помещений, где необходим контроль температуры воздуха (теплицы, оранжереи и т.д.).
- **W1:** кабель питания с сетевой вилкой.

Условное обозначение

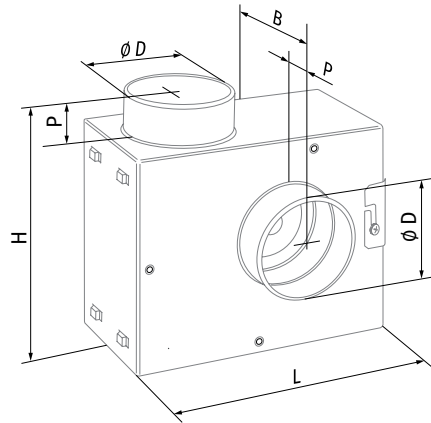
Серия	Диаметр патрубка, мм	Двигатель		Опции
		Количество полюсов	Фазность	
Iso	100; 125; 150; 160; 200	– 2, 4	E: однофазный D: трехфазный	FR1: плавный регулятор скорости от 0 до 100 % и кабель питания с сетевой вилкой G1: регулятор скорости, регулятор температуры с наружным датчиком температуры, кабель питания с сетевой вилкой G11: регуляторы скорости и температуры со встроенным датчиком температуры, кабель питания с сетевой вилкой W1: кабель питания с сетевой вилкой

Аксессуары

Шумоглушители	Фильтр-боксы	Электрические нагреватели	Водяные нагреватели	Обратные клапаны	Заслонки	Регуляторы скорости	Таймеры/датчики
SD	KFBK / KFBT	EKN	WKH	VRV	VK / VKA	CDT E1.8	TE(TI) / HSE(HSI) / LSE(LSI) / IRSE(IRSI)

Габаритные размеры, мм

Модель	Ø D	B	H	L	P	Масса, кг
Iso 100-2E	99	184	308	310	48	4,22
Iso 125-2E	123	204	308	310	48	4,57
Iso 150-2E	148	231	343	358	48	6,28
Iso 160-2E	158	231	343	358	48	6,28
Iso 200-4E	198	282	408	445	48	8,25

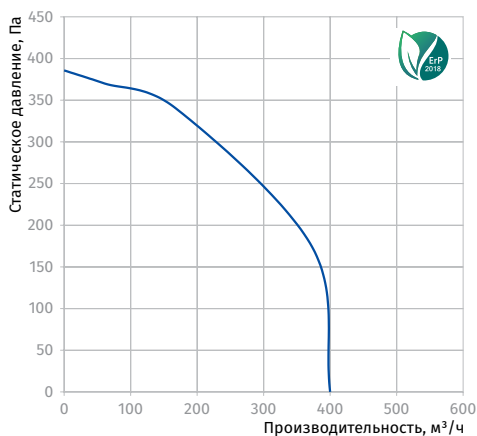


Технические характеристики

Параметры	Iso 100-2E	Iso 125-2E	Iso 150-2E	Iso 160-2E
Напряжение питания, В	1 ~ 230	1 ~ 230	1 ~ 230	1 ~ 230
Частота, Гц	50	50	50	50
Потребляемая мощность, Вт	130	155	335	335
Потребляемый ток, А	0,51	0,52	1,16	1,16
Максимальная производительность, м³/ч (л/с)	400 (111)	530 (147)	730 (203)	730 (203)
Частота вращения, мин⁻¹	2650	2650	2600	2600
Уровень звукового давления на расст. 3 м, дБА	36,1	38,3	39,4	37,9
Температура перемещаемого воздуха, °С	-25...+40	-25...+40	-25...+40	-25...+40
Класс энергоэффективности	C	C	C	C
Защита	IPX4	IPX4	IPX4	IPX4
Защита двигателя	IP44	IP44	IP44	IP44
ErP	2018	2018	2018	2018

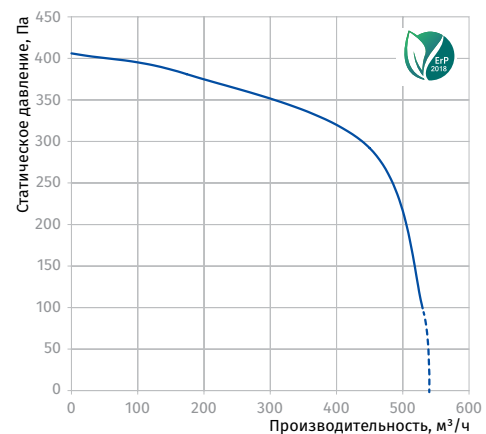
ISO 100-2E

Уровень звуковой мощности по фильтру А	Общ.	Октавные полосы, Гц							
		63	125	250	500	1000	2000	4000	8000
L _{WA} ко входу, дБА	47	44	41	42	37	35	35	30	29
L _{WA} к выходу, дБА	50	45	41	41	37	35	31	30	28
L _{WA} к окружению, дБА	43	39	36	37	31	30	28	25	22



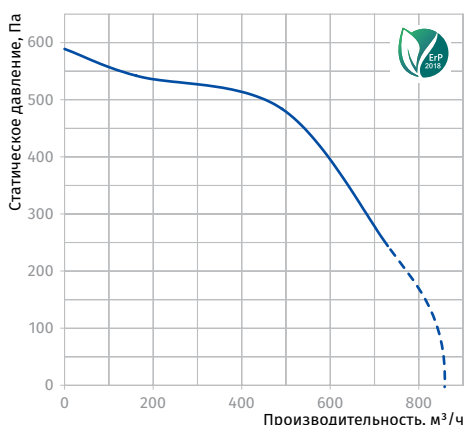
ISO 125-2E

Уровень звуковой мощности по фильтру А	Общ.	Октавные полосы, Гц							
		63	125	250	500	1000	2000	4000	8000
L _{WA} ко входу, дБА	48	45	44	46	37	39	33	30	25
L _{WA} к выходу, дБА	50	45	43	47	39	39	33	29	27
L _{WA} к окружению, дБА	45	40	39	41	34	33	27	23	22



ISO 150-2E, ISO 160-2E

Уровень звуковой мощности по фильтру А	Общ.	Октавные полосы, Гц							
		63	125	250	500	1000	2000	4000	8000
Iso 150-2E									
L _{WA} ко входу, дБА	55	42	52	50	40	35	28	25	21
L _{WA} к выходу, дБА	55	43	51	48	40	34	29	23	23
L _{WA} к окружению, дБА	50	39	48	44	35	30	25	20	17
Iso 160-2E									
L _{WA} ко входу, дБА	56	44	51	48	38	33	29	24	22
L _{WA} к выходу, дБА	54	42	51	50	37	31	30	25	25
L _{WA} к окружению, дБА	49	37	47	43	34	28	25	20	18



Параметры	Iso 200-4E
Напряжение питания, В	1 ~ 230
Частота, Гц	50
Потребляемая мощность, Вт	115
Потребляемый ток, А	0,45
Максимальная производительность, м³/ч (л/с)	850 (236)
Частота вращения, мин⁻¹	1300
Уровень звукового давления на расст. 3 м, дБА	29,1
Температура перемещаемого воздуха, °С	-25...+40
Класс энергоэффективности	-
Защита	IPX4
Защита двигателя	IP44
ErP	-

ISO 200-4E

Уровень звуковой мощности по фильтру А	Общ.	Октавные полосы, Гц							
		63	125	250	500	1000	2000	4000	8000
L _{WA} ко входу, дБА	43	39	38	38	31	29	20	17	14
L _{WA} к выходу, дБА	43	36	38	34	34	27	23	18	18
L _{WA} к окружению, дБА	38	33	35	31	27	22	16	13	11

