

Iso-Mix

Канальные вентиляторы смешанного типа в шумоизолированном корпусе

Применение

- Вытяжные, приточные или приточно-вытяжные системы вентиляции различных помещений с высокими требованиями к уровню шума.
- Вентиляционные каналы, требующие высокого давления, мощного воздушного потока и низкого уровня шума.
- Для воздуховодов диаметром от 100 до 315 мм.



Производительность:
до 1920 м³/ч
533 л/с



Потребляемая мощность:
от 24 Вт



Уровень звукового давления:
от 23 дБА



Конструкция

- Корпус изготавливается из стали с полимерным покрытием и звуко- и теплоизоляцией из минеральной ваты толщиной 50 мм.
- Специальная перфорация корпуса и шумопоглощающий материал обеспечивают затухание звука в широком диапазоне частот.
- Крыльчатка смешанного типа выполнена из высококачественного пластика.
- Диффузор, специально спроектированная крыльчатка и спрямляющий аппарат обеспечивают высокую производительность и увеличенное давление при низком уровне шума.
- Корпус вентилятора оснащен внешней герметичной клеммной коробкой для подключения электропитания.
- На корпусе вентилятора предусмотрены крепежные кронштейны для напольного, настенного или потолочного монтажа.

Двигатель

- Двухскоростной однофазный высокоэффективный двигатель с низким энергопотреблением на подшипниках качения.
- Оснащен термозащитой для защиты от перегрева.
- Класс защиты двигателя – IPX4.

Управление и регулирование скорости

- Переключение скоростей с помощью встроенного переключателя (**опция US**) или внешнего регулятора скорости для многоскоростных вентиляторов (приобретается отдельно).
- Плавное регулирование оборотов с помощью встроенного регулятора (**опция FR1**), внешнего тиристорного или автотрансформаторного регулятора скорости (приобретается отдельно). Подключается к клемме максимальной скорости двигателя.

Монтаж

- Благодаря компактной конструкции вентилятор идеален при монтаже в ограниченном пространстве.
- Вентилятор можно установить в любом удобном месте вентиляционной системы (в начале, середине или конце воздуховодов).
- Крепление к полу, стене или потолку с помощью специальной монтажной пластины на корпусе вентилятора.

Модификации и опции

- T:** регулируемый таймер задержки отключения, от 2 до 30 мин.
- US:** трехпозиционный переключатель скорости.
- FR1:** плавный регулятор скорости от 0 до 100 % и кабель питания с сетевой вилкой.



- G1:** регулятор скорости, регулятор температуры с наружным датчиком температуры, кабель питания с сетевой вилкой.



- G1T:** регулятор скорости, регулятор температуры с наружным датчиком температуры, 5-минутный таймер переключения, кабель питания с сетевой вилкой.
- G1I:** регулятор скорости, регулятор температуры со встроенным датчиком температуры, кабель питания с сетевой вилкой.
- G1TI:** регулятор скорости, регулятор температуры со встроенным датчиком температуры, 5-минутный таймер переключения, кабель питания с сетевой вилкой.
- Опции **G1** и **G1I** позволяют автоматически изменять скорость вращения крыльчатки в зависимости от температуры в помещении. Оптимальное решение для вентиляции помещений, где необходим контроль температуры воздуха (теплицы, оранжереи и т.д.).
- W1:** кабель питания с сетевой вилкой.

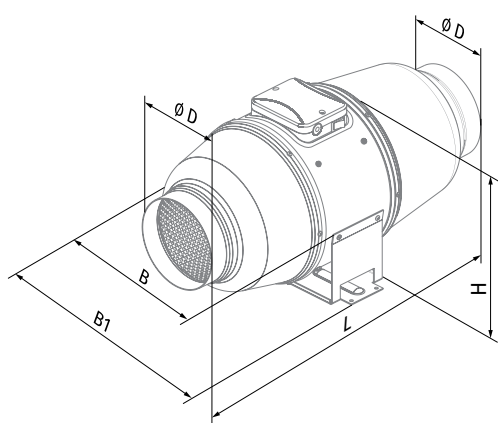
Аксессуары

Шумоглушители	Фильтр-боксы	Электрические нагреватели	Водяные нагреватели	Обратные клапаны	Заслонки	Хомуты	Регуляторы температуры	Регуляторы скорости	Таймеры/датчики
SD	KFBK / KFBT	EKH	WKH	VRV	VK / VKA	K	MLCD E2	CDP / CDT	TE(TI) / HSE(HSI) / LSE(LSI) / IRSE(IRSI)

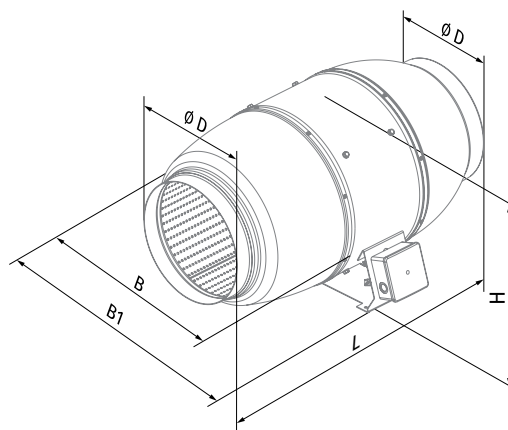
Условное обозначение		
Серия	Диаметр патрубка, мм	Опции
Iso-Mix	100; 125; 150; 160; 200; 250; 315	<p>T: регулируемый таймер задержки отключения, от 2 до 30 мин</p> <p>US: трехпозиционный переключатель скорости</p> <p>FR1: плавный регулятор скорости от 0 до 100 % и кабель питания с сетевой вилкой</p> <p>G1: регулятор скорости, регулятор температуры с наружным датчиком температуры, кабель питания с сетевой вилкой</p> <p>GT1: регулятор скорости, регулятор температуры с наружным датчиком температуры, 5-минутный таймер переключения, кабель питания с сетевой вилкой</p> <p>G11: регуляторы скорости и температуры со встроенным датчиком температуры, кабель питания с сетевой вилкой</p> <p>GT11: регулятор скорости, регулятор температуры со встроенным датчиком температуры, 5-минутный таймер переключения, кабель питания с сетевой вилкой</p> <p>W1: кабель питания с сетевой вилкой</p>

Габаритные размеры, мм

Модель	Ø D	B	B1	L	H	Масса, кг
Iso-Mix 100	98	214	243	505	251	4,6
Iso-Mix 125	123	214	243	474	251	4,6
Iso-Mix 150	148	247	273	579	263	6,1
Iso-Mix 160	159	281	327	566	284	6,3
Iso-Mix 200	198	293	386	550	295	8
Iso-Mix 250	248	358	445	658	360	15
Iso-Mix 315	313	432	520	780	434	25



Iso-Mix 100 – Iso-Mix 150



Iso-Mix 160 – Iso-Mix 315

ШУМОИЗОЛИРОВАННЫЕ КАНАЛЬНЫЕ ВЕНТИЛЯТОРЫ

Технические характеристики

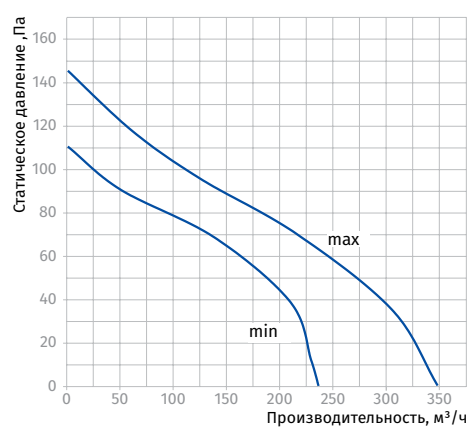
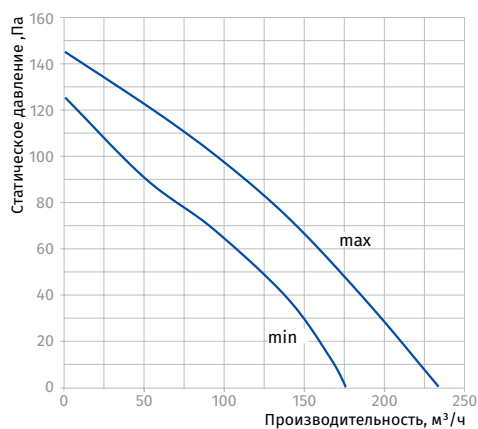
Параметры	Iso-Mix 100		Iso-Mix 125	
	min	max	min	max
Скорость				
Напряжение питания, В	1 ~ 230		1 ~ 230	
Частота, Гц	50/60		50/60	
Потребляемая мощность, Вт	24	26	25	29
Потребляемый ток, А	0,10	0,11	0,11	0,13
Максимальная производительность, м³/ч (л/с)	175 (49)	233 (65)	235 (65)	347 (96)
Частота вращения, мин⁻¹	2015	2610	1660	2315
Уровень звукового давления на расст. 3 м, дБА	24	29	23	28
Макс. температура перемещаемого воздуха, °С	+60		+60	
Класс энергоэффективности	-		-	
Защита	IPX4		IPX4	
Защита двигателя	IP44		IP44	
ErP	-		-	

ISO-MIX 100

Уровень звуковой мощности по фильтру А	Общ.	Октавные полосы, Гц								LpA 3 м	LpA 1 м
		63	125	250	500	1000	2000	4000	8000		
Минимальная скорость											
L _{WA} ко входу, дБА	55	29	45	51	49	48	35	26	14	34	44
L _{WA} к выходу, дБА	53	30	35	38	52	45	38	38	25	33	43
L _{WA} к окружению, дБА	44	29	31	36	38	39	36	31	24	24	34
Максимальная скорость											
L _{WA} ко входу, дБА	61	33	51	57	55	54	39	29	16	40	50
L _{WA} к выходу, дБА	58	33	38	41	57	50	41	41	27	37	47
L _{WA} к окружению, дБА	49	36	42	45	44	37	34	24	18	29	39

ISO-MIX 125

Уровень звуковой мощности по фильтру А	Общ.	Октавные полосы, Гц								LpA 3 м	LpA 1 м
		63	125	250	500	1000	2000	4000	8000		
Минимальная скорость											
L _{WA} ко входу, дБА	60	32	50	56	54	53	38	29	16	39	49
L _{WA} к выходу, дБА	58	40	43	50	52	54	50	43	33	38	48
L _{WA} к окружению, дБА	44	35	38	39	37	29	23	18	12	23	33
Максимальная скорость											
L _{WA} ко входу, дБА	64	35	54	60	58	56	41	31	17	43	53
L _{WA} к выходу, дБА	61	35	40	44	60	53	44	44	29	40	50
L _{WA} к окружению, дБА	48	35	40	44	43	38	34	25	20	28	38



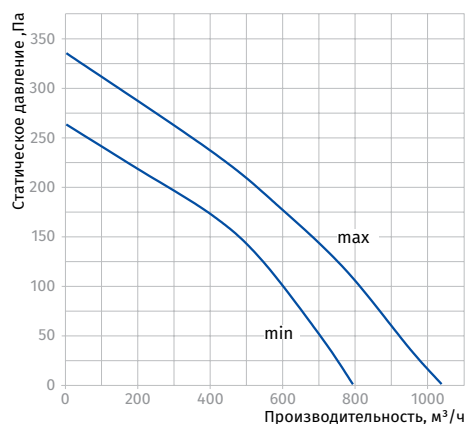
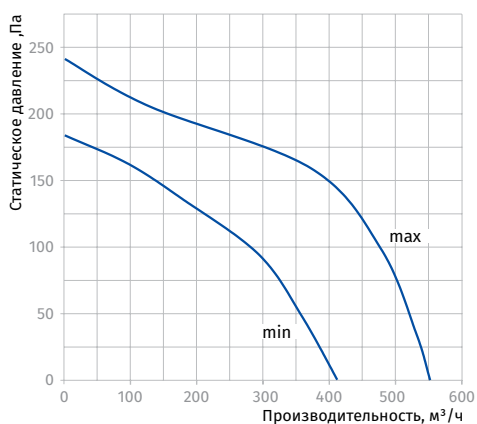
Параметры	Iso-Mix 150, Iso-Mix 160		Iso-Mix 200	
	min	max	min	max
Скорость				
Напряжение питания, В	1 ~ 230		1 ~ 230	
Частота, Гц	50/60		50/60	
Потребляемая мощность, Вт	45	52	78	110
Потребляемый ток, А	0,20	0,23	0,35	0,49
Максимальная производительность, м³/ч (л/с)	410 (114)	550 (153)	790 (219)	1035 (288)
Частота вращения, мин⁻¹	1985	2640	2000	2460
Уровень звукового давления на расст. 3 м, дБА	26	33	31	36
Макс. температура перемещаемого воздуха, °C	+60		+60	
Класс энергоэффективности	C		C	
Защита	IPX4		IPX4	
Защита двигателя	IP44		IP44	
ErP	2018		2018	

ISO-MIX 150, ISO-MIX 160

Уровень звуковой мощности по фильтру А	Общ.	Октавные полосы, Гц								LpA 3 м	LpA 1 м
		63	125	250	500	1000	2000	4000	8000		
Минимальная скорость											
LWA ко входу, дБА	59	32	49	55	53	52	38	28	15	38	48
LWA к выходу, дБА	62	36	41	44	61	53	44	44	29	41	51
LWA к окружению, дБА	47	37	40	41	40	38	29	22	19	26	36
Максимальная скорость											
LWA ко входу, дБА	68	37	58	65	62	61	44	33	18	48	58
LWA к выходу, дБА	66	38	43	47	65	57	47	47	31	45	55
LWA к окружению, дБА	53	44	47	48	47	45	34	26	23	33	43

ISO-MIX 200

Уровень звуковой мощности по фильтру А	Общ.	Октавные полосы, Гц								LpA 3 м	LpA 1 м
		63	125	250	500	1000	2000	4000	8000		
Минимальная скорость											
LWA ко входу, дБА	63	34	53	60	57	56	41	31	17	43	53
LWA к выходу, дБА	62	43	46	53	56	58	53	46	36	41	51
LWA к окружению, дБА	52	40	46	46	44	41	37	35	30	31	41
Максимальная скорость											
LWA ко входу, дБА	69	38	59	66	63	62	45	34	18	49	59
LWA к выходу, дБА	67	39	44	48	66	58	48	48	32	47	57
LWA к окружению, дБА	57	44	52	52	49	45	41	39	34	36	46



Параметры	Iso-Mix 250		Iso-Mix 315	
Скорость	min	max	min	max
Напряжение питания, В	1 ~ 230		1 ~ 230	
Частота, Гц	50/60		50/60	
Потребляемая мощность, Вт	127	178	230	330
Потребляемый ток, А	0,52	0,79	0,93	1,41
Максимальная производительность, м³/ч (л/с)	1035 (288)	1315 (365)	1510 (419)	1920 (533)
Частота вращения, мин⁻¹	1960	2460	2120	2620
Уровень звукового давления на расст. 3 м, дБА	34	38	36	40
Макс. температура перемещаемого воздуха, °С	+60		+60	
Класс энергоэффективности	-		-	
Защита	IPX4		IPX4	
Защита двигателя	IP44		IP44	
ErP	2018		2018	

ISO-MIX 250

Уровень звуковой мощности по фильтру А	Общ.	Октавные полосы, Гц								LpA 3 м	LpA 1 м
		63	125	250	500	1000	2000	4000	8000		
Минимальная скорость											
L _{WA} ко входу, дБА	66	36	56	63	60	59	43	32	17	45	55
L _{WA} к выходу, дБА	64	37	42	46	63	55	46	46	30	43	53
L _{WA} к окружению, дБА	55	44	48	51	47	44	37	31	25	34	44
Максимальная скорость											
L _{WA} ко входу, дБА	69	38	59	66	63	62	45	34	18	49	59
L _{WA} к выходу, дБА	75	43	50	54	74	65	54	54	36	54	64
L _{WA} к окружению, дБА	58	47	49	53	53	49	44	39	31	38	48

ISO-MIX 315

Уровень звуковой мощности по фильтру А	Общ.	Октавные полосы, Гц								LpA 3 м	LpA 1 м
		63	125	250	500	1000	2000	4000	8000		
Минимальная скорость											
L _{WA} ко входу, дБА	67	36	57	63	61	59	43	32	18	46	56
L _{WA} к выходу, дБА	65	45	48	56	59	61	56	48	37	44	54
L _{WA} к окружению, дБА	56	47	47	52	50	45	41	37	29	36	46
Максимальная скорость											
L _{WA} ко входу, дБА	70	38	60	67	64	62	45	34	18	49	59
L _{WA} к выходу, дБА	71	50	53	62	65	67	62	53	41	50	60
L _{WA} к окружению, дБА	60	51	52	54	55	50	46	43	35	40	50

