

Iso-Primo

Канальные вентиляторы смешанного типа в шумоизолированном корпусе

Применение

- Вытяжные, приточные или приточно-вытяжные системы вентиляции различных помещений с высокими требованиями к уровню шума.
- Вентиляционные каналы, требующие высокого давления, мощного воздушного потока и низкого уровня шума.
- Для воздуховодов диаметром от 200 до 250 мм.



Производительность:
до 1670 м³/ч
464 л/с



Потребляемая мощность:
от 87 Вт

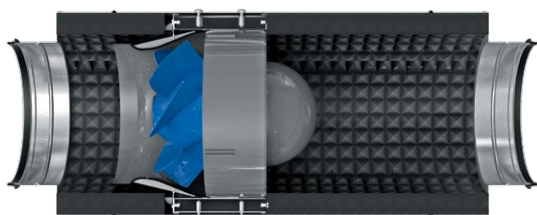


Уровень звукового давления:
от 37 дБА



Конструкция

- Корпус изготавливается из оцинкованной стали и акустической пены толщиной 30 мм.
- За счет полимерной крыльчатки конической формы со специально профилированными лопатками увеличивается круговая скорость воздушного потока, что приводит к увеличению расхода воздуха и давления по сравнению с характеристиками стандартных осевых вентиляторов.
- Крыльчатка смешанного типа выполнена из высококачественного пластика.
- Специально спроектированные диффузор, рабочее колесо и выпрямитель воздушного потока на выходе вентилятора обеспечивают плавное распределение воздушного потока и позволяют добиться оптимального сочетания высокой производительности, мощного давления и низкого уровня шума.
- Корпус вентилятора оснащен внешней герметичной клеммной коробкой для подключения электропитания.
- На корпусе вентилятора предусмотрены крепежные кронштейны для потолочного монтажа.



Двигатель

- Трехскоростной (трехскоростной для Iso-Primo 200) однофазный высокоэффективный двигатель с низким энергопотреблением на подшипниках качения.
- Все двигатели оснащены защитой от тепловой перегрузки с ручным сбросом.
- Класс защиты двигателя – IPX4.

Управление и регулирование скорости

- Переключение скоростей с помощью встроенного переключателя (**опция US**) или внешнего регулятора скорости для многоскоростных вентиляторов (приобретается отдельно).
- Плавное регулирование оборотов с помощью внешнего тиристорного или автотрансформаторного регулятора скорости (приобретается отдельно). Подключается к клемме максимальной скорости двигателя.

Монтаж

- Вентилятор можно установить в любом удобном месте вентиляционной системы (в начале, середине или конце воздуховодов).
- Крепление к потолку с помощью специальной монтажной пластины на корпусе вентилятора.

Модификации и опции

- T:** регулируемый таймер задержки отключения, от 2 до 30 мин.
- US:** трехпозиционный переключатель скорости.
- G1:** регулятор скорости, регулятор температуры с наружным датчиком температуры, кабель питания с сетевой вилкой.
- G11:** регулятор скорости, регулятор температуры со встроенным датчиком температуры, кабель питания с сетевой вилкой.
- Опции **G1** и **G11** позволяют автоматически изменять скорость вращения крыльчатки в зависимости от температуры в помещении. Оптимальное решение для вентиляции помещений, где необходим контроль температуры воздуха (теплицы, оранжереи и т.д.).
- W:** кабель питания с сетевой вилкой.

Условное обозначение

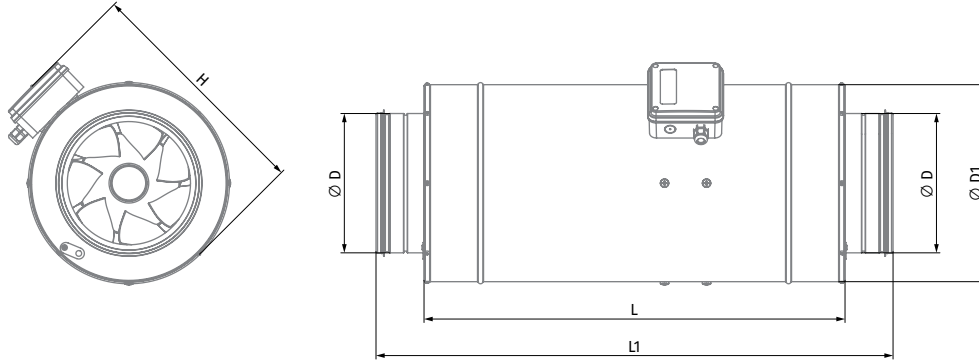
Серия	Диаметр патрубка, мм	Опции
Iso-Primo	200; 250	T: регулируемый таймер задержки отключения, от 2 до 30 мин US: трехпозиционный переключатель скорости G1: регулятор скорости, регулятор температуры с наружным датчиком температуры, кабель питания с сетевой вилкой G11: регуляторы скорости и температуры со встроенным датчиком температуры, кабель питания с сетевой вилкой W: кабель питания с сетевой вилкой

Аксессуары

Шумоглушители	Фильтр-боксы	Электрические нагреватели	Водяные нагреватели	Обратные клапаны	Заслонки	Хомуты	Регуляторы температуры	Регуляторы скорости	Таймеры/датчики
SD	KFBK / KFBT	EKH	WKH	VRV	VK / VKA	K	MLCD E2	CDP / CDT	TE(TI) / HSE(HSI) / LSE(LSI) / IRSE(IRSI)

Габаритные размеры, мм

Модель	∅ D	∅ D1	H	L	L1	Масса, кг
Iso-Primo 200 (T, G1, G1, W, US, USW)	198	281	339	601	739	8.2
Iso-Primo 250 (T, G1, G1, W, US, USW)	249	337	389	601	739	9.5



Технические характеристики

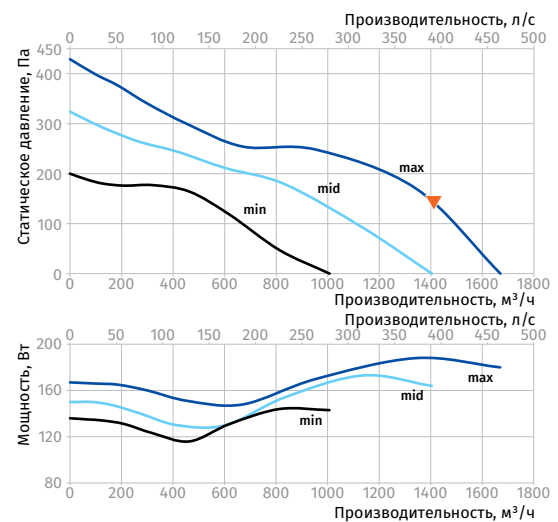
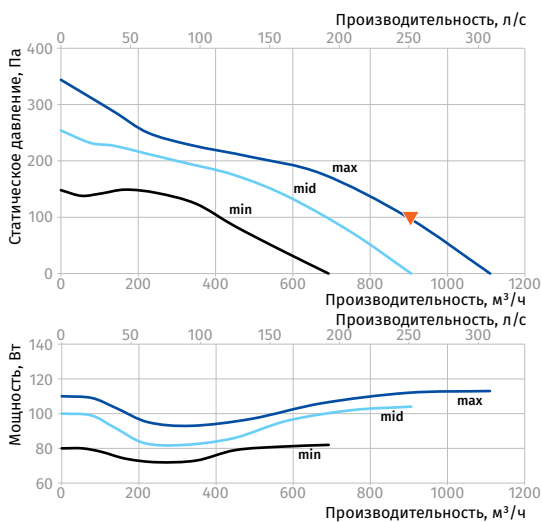
Параметры	Iso-Primo 200			Iso-Primo 250		
	min	mid	max	min	mid	max
Скорость						
Напряжение питания, В / 50 Гц	1~ 230					
Потребляемая мощность, Вт	82	104	113	144	173	188
Потребляемый ток, А	0,37	0,46	0,51	0,70	0,81	0,84
Максимальная производительность, м³/ч (л/с)	692 (192)	906 (252)	1110 (308)	1007 (280)	1404 (390)	1670 (464)
Частота вращения, мин⁻¹	2229	2634	2823	2292	2626	2876
Уровень звукового давления на расст. 3 м, дБА	37	42	44	38	43	45
Температура перемещаемого воздуха, °С	-25...+55					
Защита	IPX4			IPX4		
Защита двигателя	IP20			IP20		
EgP	2018			2018		

ISO-PRIMO 200

Уровень звуковой мощности по фильтру А	Общ.	Октавные полосы, Гц								LpA 3 м	LpA 1 м
		63	125	250	500	1000	2000	4000	8000		
LWA ко входу, дБА	67	63	63	59	55	47	42	42	37	46	56
LWA к выходу, дБА	68	65	64	59	57	49	45	45	36	48	58
LWA к окружению, дБА	64	55	51	61	60	40	40	28	22	44	54

ISO-PRIMO 250

Уровень звуковой мощности по фильтру А	Общ.	Октавные полосы, Гц								LpA 3 м	LpA 1 м
		63	125	250	500	1000	2000	4000	8000		
LWA ко входу, дБА	70	45	56	62	64	63	60	62	57	49	59
LWA к выходу, дБА	71	41	49	61	64	67	65	60	54	51	61
LWA к окружению, дБА	65	57	55	60	58	55	54	47	39	45	55



ШУМОИЗОЛИРОВАННЫЕ КАНАЛЬНЫЕ ВЕНТИЛЯТОРЫ