

# Iso-VK

## Канальные центробежные вентиляторы в шумоизолированном корпусе

### Применение

- Вытяжка загрязненного горячего воздуха температурой до +120 °C в условиях высокого сопротивления. Вытяжные системы кухонных помещений (в комбинации с жировым фильтром). Вентиляция хлебопекарен. Удаление газов, образующихся при проведении сварочных работ.
- Оптимальны для построения различных конфигураций вентиляционных систем благодаря специальной трансформируемой конструкции корпуса.
- Для воздуховодов диаметром от 315 до 800 мм или квадратным сечением от 500x500 до 1175x1175 мм.



#### Производительность:

до 25500 м³/ч  
7083 л/с



#### Потребляемая мощность:

от 250 Вт



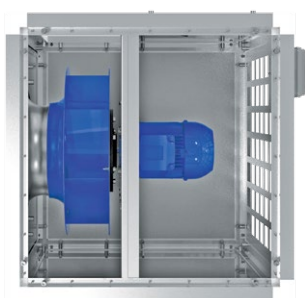
#### Уровень звукового давления:

от 48 дБА



### Конструкция

- Корпус изготавливается из алюминиевого каркаса и съемных тепло- и шумоизоляционных двухслойных панелей из алюминоцинка.
- Изоляция корпуса выполнена из негорючей минеральной ваты толщиной 20 мм.
- Возможно изменение положения съемных панелей для направления воздуха линейно или под углом в 90°.
- Благодаря повышенным коррозионностойким свойствам теплоизолированного корпуса вентилятор можно использовать для наружного монтажа.
- Электродвигатель вынесен за пределы воздушного потока и установлен на дополнительной панели внутри корпуса вентилятора.



### Двигатель

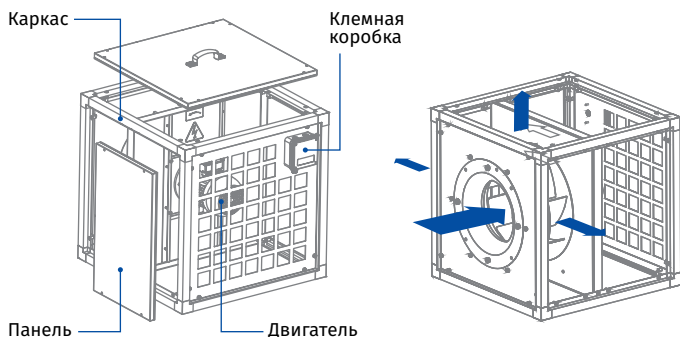
- 2-, 4- или 6-полюсный асинхронный двигатель с центробежным рабочим колесом с назад загнутыми лопатками.
- Оснащен шариковыми подшипниками для большего срока эксплуатации.
- Рабочее колесо выполнено из стали. Двигатель вентилятора имеет класс обмотки изоляции F и индекс защиты IP55.
- Рабочее колесо динамически сбалансировано.

### Управление и регулирование скорости

- Плавное или ступенчатое регулирование с помощью тиристорного или автотрансформаторного регулятора скорости (приобретаются отдельно).

### Монтаж

- Вентилятор монтируется с квадратными или круглыми воздуховодами.
- Присоединение к воздуховодам осуществляется с помощью гибких виброгасящих вставок или вставок-переходников соответствующего сечения.
- Подача питания на вентилятор осуществляется через наружную клеммную коробку.
- Вентилятор можно устанавливать в любом положении в соответствии с направлением потока воздуха, предварительно предусмотрев доступ для обслуживания.



### Аксессуары

#### Регуляторы скорости



CDT E1.8 / CDTE E1.8

#### Гибкая вставка



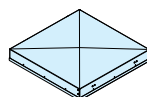
EVA Iso-VK

#### Монтажные кронштейны



MH Iso-VK

#### Колпак



RSD Iso-VK

#### Патрубок для круглых каналов



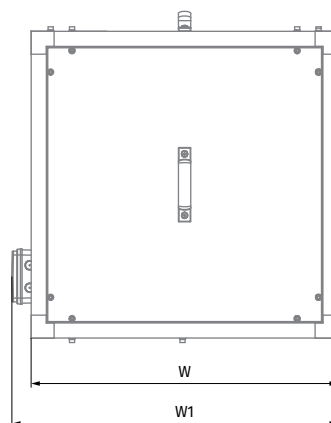
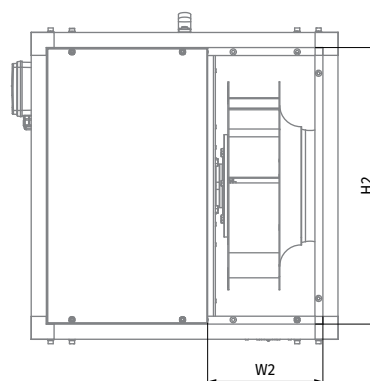
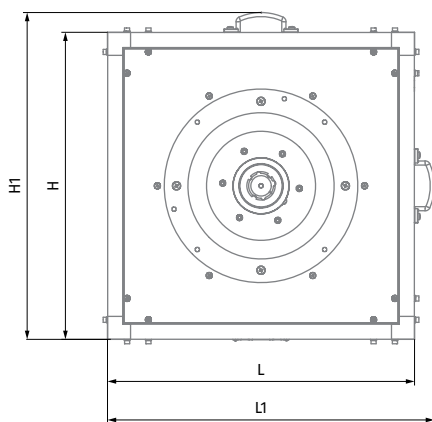
FR Iso-VK

Условное обозначение

Серия	Диаметр патрубка, мм	Двигатель	
		Количество полюсов	Фазность
Iso-VK	315; 355; 400; 450; 500; 560; 630; 710; 800	2; 4; 6	E: одно фазный D: трехфазный

Габаритные размеры, мм

Модель	H	H1	H2	L	L1	W	W1	W2	Масса, кг
Iso-VK 315 2D	500	538	440	500	538	500	538	200	41
Iso-VK 315 2E	500	538	440	500	538	500	538	200	40,2
Iso-VK 315 4D	500	538	440	500	538	500	538	200	37,2
Iso-VK 315 4E	500	538	440	500	538	500	538	200	37,2
Iso-VK 355 4D	600	638	540	600	638	600	638	225	48,1
Iso-VK 355 4E	600	638	540	600	638	600	638	225	47,4
Iso-VK 400 4D	670	708	610	670	708	670	708	252	58,1
Iso-VK 400 4E	670	708	610	670	708	670	708	252	60,3
Iso-VK 450 4D	700	738	640	700	738	700	738	282	73,3
Iso-VK 450 4E	700	738	640	700	738	700	738	282	71,8
Iso-VK 500 4D	820	858	760	820	858	820	858	321	101,8
Iso-VK 500 4E	820	858	760	820	858	820	858	321	96,3
Iso-VK 560 4D	900	938	840	900	938	900	938	365	130,3
Iso-VK 630 4D	1000	1038	940	1000	1038	1000	1038	409	173,8
Iso-VK 710 6D	1075	1114	1015	1075	1152	1075	1112	455	210
Iso-VK 710 4D	1075	1114	1015	1075	1152	1075	1112	455	240
Iso-VK 800 6D	1175	1214	1115	1175	1252	1175	1212	505	275

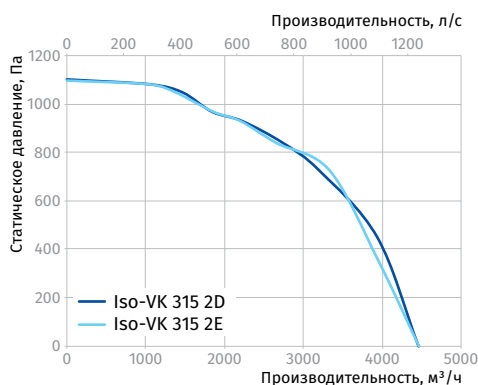


## Технические характеристики

Параметры	Iso-VK 315 2D	Iso-VK 315 2E	Iso-VK 315 4D	Iso-VK 315 4E	Iso-VK 355 4D	Iso-VK 355 4E	Iso-VK 400 4D	Iso-VK 400 4E
Напряжение питания, В	3~400	1~230	3~400	1~230	3~400	1~230	3~400	1~230
Частота, Гц	50		50		50		50	
Потребляемая мощность, Вт	1100		250		370		550	
Потребляемый ток, А	2,4	7,6	0,7	2,16	1,1	3,3	1,7	4,4
Максимальная производительность, м³/ч (л/с)	4460 (1239)		1910 (531)		3200 (889)		4550 (1264)	
Частота вращения, мин⁻¹	2885	2810	1385	1320	1375	1452	1400	1410
Уровень звукового давления на раст. 3 м, дБА	58	57	50	48	58	57	53	50
Температура перемещаемого воздуха, °С	-25...+120		-25...+120		-25...+120		-25...+120	
Защита	IPX4		IPX4		IPX4		IPX4	
Защита двигателя	IP55		IP55		IP55		IP55	

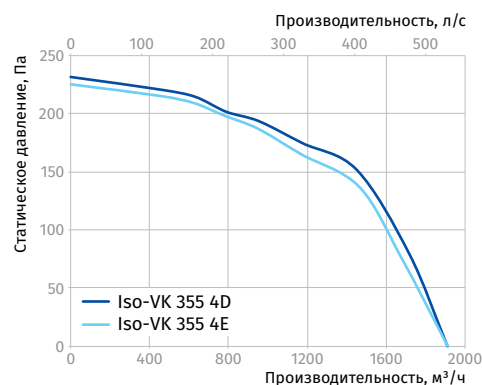
### ISO-VK 315 2D, ISO-VK 315 2E

Уровень звуковой мощности по фильтру А	Общ.	Октавные полосы, Гц								LpA 3 м	LpA 1 м
		63	125	250	500	1000	2000	4000	8000		
<b>Iso-VK 315 2D</b>											
LWA ко входу, дБА	90	63	86	87	70	58	54	58	48	69	79
LWA к выходу, дБА	93	62	86	92	72	55	53	62	54	72	82
LWA к окружению, дБА	79	57	77	73	58	49	42	42	35	58	68
<b>Iso-VK 315 2E</b>											
LWA ко входу, дБА	89	63	86	87	69	58	53	58	48	69	79
LWA к выходу, дБА	91	60	85	90	71	54	52	61	53	71	81
LWA к окружению, дБА	78	56	76	72	57	49	42	41	34	57	67



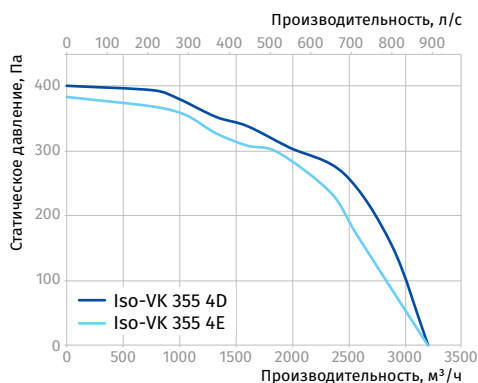
### ISO-VK 315 4D, ISO-VK 315 4E

Уровень звуковой мощности по фильтру А	Общ.	Октавные полосы, Гц								LpA 3 м	LpA 1 м
		63	125	250	500	1000	2000	4000	8000		
<b>Iso-VK 315 4D</b>											
LWA ко входу, дБА	83	58	79	81	65	54	50	55	45	63	73
LWA к выходу, дБА	86	56	79	85	67	51	49	58	50	66	76
LWA к окружению, дБА	70	49	69	65	52	45	38	38	31	50	60
<b>Iso-VK 315 4E</b>											
LWA ко входу, дБА	80	54	76	78	62	52	48	52	43	59	69
LWA к выходу, дБА	84	54	77	83	65	50	48	56	49	64	74
LWA к окружению, дБА	69	48	67	64	51	44	37	37	31	48	58



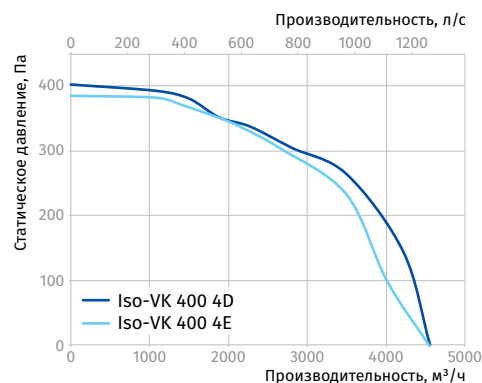
### ISO-VK 355 4D, ISO-VK 355 4E

Уровень звуковой мощности по фильтру А	Общ.	Октавные полосы, Гц								LpA 3 м	LpA 1 м
		63	125	250	500	1000	2000	4000	8000		
<b>Iso-VK 355 4D</b>											
LWA ко входу, дБА	86	60	83	84	67	56	52	56	47	66	76
LWA к выходу, дБА	89	58	82	88	69	53	51	59	51	68	78
LWA к окружению, дБА	79	57	77	73	58	49	42	42	35	58	68
<b>Iso-VK 355 4E</b>											
LWA ко входу, дБА	85	59	81	82	66	55	51	55	46	64	74
LWA к выходу, дБА	88	57	81	87	68	53	50	59	51	68	78
LWA к окружению, дБА	78	56	76	72	57	49	42	41	34	57	67



### ISO-VK 400 4D, ISO-VK 400 4E

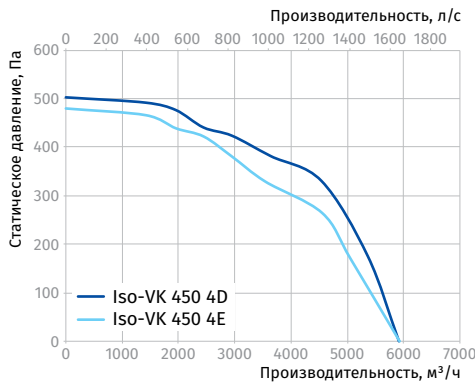
Уровень звуковой мощности по фильтру А	Общ.	Октавные полосы, Гц								LpA 3 м	LpA 1 м
		63	125	250	500	1000	2000	4000	8000		
<b>Iso-VK 400 4D</b>											
LWA ко входу, дБА	82	56	78	79	63	53	49	53	44	61	71
LWA к выходу, дБА	84	54	77	83	65	50	48	56	49	64	74
LWA к окружению, дБА	74	52	72	68	54	46	40	39	33	53	63
<b>Iso-VK 400 4E</b>											
LWA ко входу, дБА	80	55	76	78	63	53	49	53	44	60	70
LWA к выходу, дБА	82	52	75	81	64	49	47	55	48	62	72
LWA к окружению, дБА	70	49	69	65	52	45	38	38	31	50	60



Параметры	Iso-VK 450 4D	Iso-VK 450 4E	Iso-VK 500 4D	Iso-VK 500 4E	Iso-VK 560 4D	Iso-VK 630 4D
Напряжение питания, В	3~400	1~230	3~400	1~230	3~400	3~400
Частота, Гц	50		50		50	50
Потребляемая мощность, Вт	750		1500		3000	4000
Потребляемый ток, А	1,9	5,6	3,4	10,6	6,4	8,1
Максимальная производительность, м³/ч (л/с)	5920 (1644)		9100 (2528)		12750 (3542)	17300 (4806)
Частота вращения, мин⁻¹	1435	1435	1450	1410	1450	1455
Уровень звукового давления на расст. 3 м, дБА	56	54	60	57	58	62
Температура перемещаемого воздуха, °С	-25...+120		-25...+120		-25...+120	-25...+120
Защита	IPX4		IPX4		IPX4	IPX4
Защита двигателя	IP55		IP55		IP55	IP55

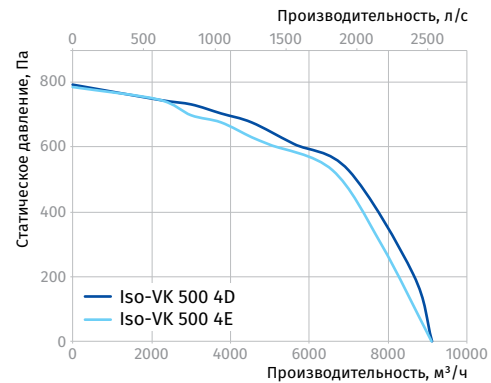
**ISO-VK 450 4D, ISO-VK 450 4E**

Уровень звуковой мощности по фильтру А	Общ.	Октавные полосы, Гц								LpA 3 м	LpA 1 м
		63	125	250	500	1000	2000	4000	8000		
<b>Iso-VK 450 4D</b>											
LWA ко входу, дБА	87	61	83	85	67	57	52	57	47	66	76
LWA к выходу, дБА	90	60	83	89	70	54	52	60	52	70	80
LWA к окружению, дБА	77	55	75	71	57	48	41	41	34	56	66
<b>Iso-VK 450 4E</b>											
LWA ко входу, дБА	83	58	79	81	65	54	50	55	45	63	73
LWA к выходу, дБА	86	56	79	85	67	51	49	58	50	66	76
LWA к окружению, дБА	74	53	72	69	55	47	40	40	33	54	64



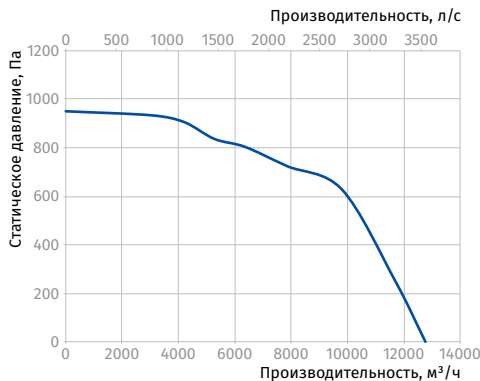
**ISO-VK 500 4D, ISO-VK 500 4E**

Уровень звуковой мощности по фильтру А	Общ.	Октавные полосы, Гц								LpA 3 м	LpA 1 м
		63	125	250	500	1000	2000	4000	8000		
<b>Iso-VK 500 4D</b>											
LWA ко входу, дБА	90	63	86	87	70	58	54	58	48	69	79
LWA к выходу, дБА	91	60	84	90	70	54	52	60	53	70	80
LWA к окружению, дБА	81	59	80	75	59	50	43	43	35	60	70
<b>Iso-VK 500 4E</b>											
LWA ко входу, дБА	86	60	83	84	67	56	52	56	47	66	76
LWA к выходу, дБА	89	59	82	88	69	53	51	60	52	69	79
LWA к окружению, дБА	77	56	76	72	57	48	41	41	34	57	67



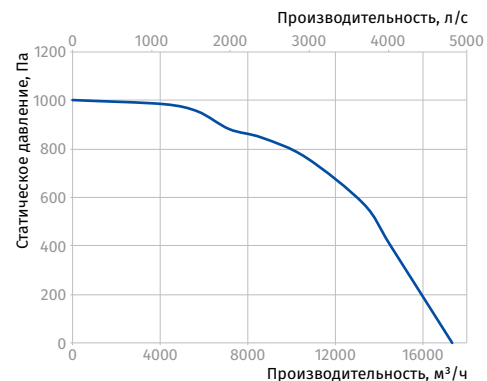
**ISO-VK 560 4D**

Уровень звуковой мощности по фильтру А	Общ.	Октавные полосы, Гц								LpA 3 м	LpA 1 м
		63	125	250	500	1000	2000	4000	8000		
LWA ко входу, дБА	90	63	86	87	70	58	54	58	48	69	79
LWA к выходу, дБА	91	60	84	90	70	54	52	60	53	70	80
LWA к окружению, дБА	78	57	77	73	58	49	42	42	34	58	68



**ISO-VK 630 4D**

Уровень звуковой мощности по фильтру А	Общ.	Октавные полосы, Гц								LpA 3 м	LpA 1 м
		63	125	250	500	1000	2000	4000	8000		
LWA ко входу, дБА	92	65	88	89	71	59	54	59	49	71	81
LWA к выходу, дБА	97	66	91	96	75	58	55	64	56	77	87
LWA к окружению, дБА	83	61	81	76	61	51	44	43	36	62	72

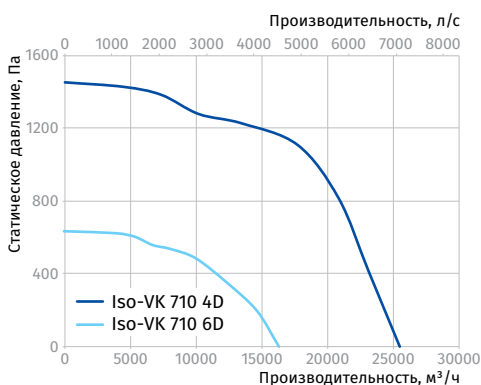


ШУМОИЗОЛИРОВАННЫЕ КАНАЛЬНЫЕ ВЕНТИЛЯТОРЫ

Параметры	Iso-VK 710 4D	Iso-VK 710 6D	Iso-VK 800 6D
Напряжение питания, В	3~400	3~400	3~400
Частота, Гц	50	50	50
Потребляемая мощность, Вт	7500	2200	4000
Потребляемый ток, А	16,1	5,1	8,7
Максимальная производительность, м³/ч (л/с)	25500 (7083)	16400 (4556)	21860 (6072)
Частота вращения, мин⁻¹	1460	970	965
Уровень звукового давления на расст. 3 м, дБА	59	57	62
Температура перемещаемого воздуха, °С	-25...+120	-25...+120	-25...+120
Защита	IPX4	IPX4	IPX4
Защита двигателя	IP55	IP55	IP55

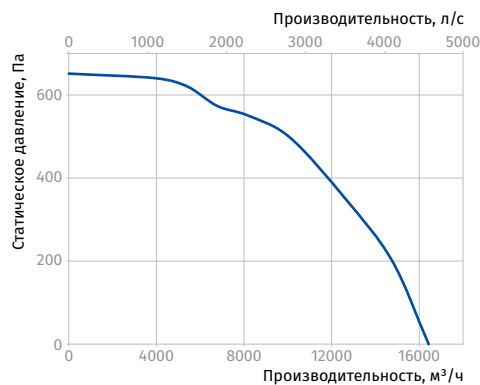
### ISO-VK 710 4D, ISO-VK 710 6D

Уровень звуковой мощности по фильтру А	Общ.	Октавные полосы, Гц								LpA 3 м	LpA 1 м
		63	125	250	500	1000	2000	4000	8000		
<b>Iso-VK 710 4D</b>											
L <sub>WA</sub> ко входу, дБА	91	64	87	88	70	59	54	59	49	70	80
L <sub>WA</sub> к выходу, дБА	94	63	87	93	73	56	53	62	54	74	84
L <sub>WA</sub> к окружению, дБА	79	58	78	73	58	50	42	42	35	59	69
<b>Iso-VK 710 6D</b>											
L <sub>WA</sub> ко входу, дБА	88	62	84	86	68	57	53	57	47	68	78
L <sub>WA</sub> к выходу, дБА	91	60	84	90	70	54	52	60	53	70	80
L <sub>WA</sub> к окружению, дБА	77	56	76	72	57	48	41	41	34	57	67



### ISO-VK 800 6D

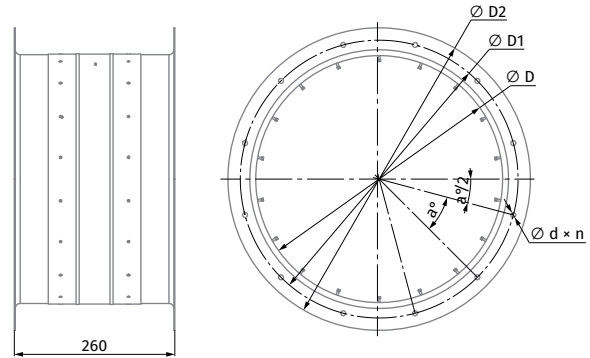
Уровень звуковой мощности по фильтру А	Общ.	Октавные полосы, Гц								LpA 3 м	LpA 1 м
		63	125	250	500	1000	2000	4000	8000		
L <sub>WA</sub> ко входу, дБА	90	63	86	87	70	58	54	58	48	69	79
L <sub>WA</sub> к выходу, дБА	94	63	87	93	73	56	53	62	54	74	84
L <sub>WA</sub> к окружению, дБА	83	61	81	76	61	51	44	43	36	62	72



## Модификации и опции

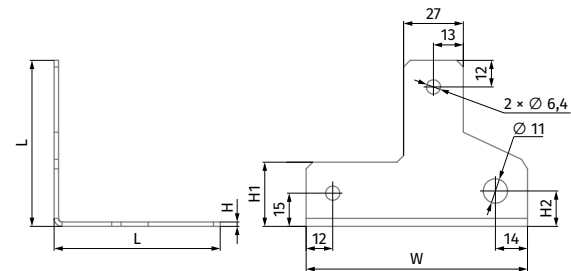
### ГИБКАЯ ВСТАВКА EVA ISO-VK

Модель	Размеры, мм						Масса, кг
	∅ d	∅ D	∅ D1	∅ D2	n	a°	
EVA ISO-VK 315	8	315	365	405	6	60	4,76
EVA ISO-VK 355	10	355	395	435	8	45	4,08
EVA ISO-VK 400	8	400	450	490	12	30	4,76
EVA ISO-VK 450	8	450	500	540	12	30	5,34
EVA ISO-VK 500	12	500	560	600	12	30	6,12
EVA ISO-VK 560	12	560	620	660	12	30	6,83
EVA ISO-VK 630	12	630	690	730	12	30	7,66
EVA ISO-VK 710	12	710	770	810	16	22,5	8,6
EVA ISO-VK 800	12	800	860	900	16	22,5	9,67



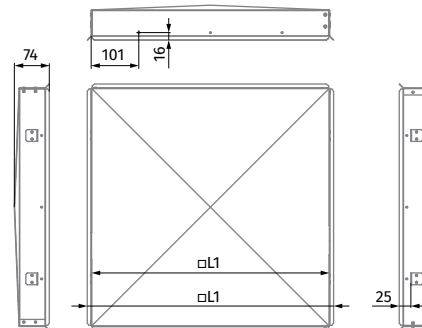
### МОНТАЖНЫЕ КРОНШТЕЙНЫ МН ISO-VK

Модель	Размеры, мм				
	H	H1	H2	L	W
MН ISO-VK 315...450	2	29	16	75	100
MН ISO-VK 500...800	3	30	18	85	110



### КОЛПАК RSD ISO-VK

Модель	Размеры, мм		Масса, кг
	L	L1	
RSD ISO-VK 315	503	522	2,42
RSD ISO-VK 355	603	622	3,25
RSD ISO-VK 400	673	692	3,91
RSD ISO-VK 450	703	722	4,21
RSD ISO-VK 500	823	842	6,57
RSD ISO-VK 560	903	922	7,71
RSD ISO-VK 630	1003	1022	9,27
RSD ISO-VK 710	1078	1097	10,53
RSD ISO-VK 800	1178	1197	12,3



### ПАТРУБОК ДЛЯ КРУГЛЫХ КАНАЛОВ FR ISO-VK

Модель	Размеры, мм						a°	b°	Масса, кг
	∅ D	∅ D1	∅ D2	∅ d	n				
FR ISO-VK 315	315	365	405	8	6	15	60	1,7	
FR ISO-VK 355	355	405	445	8	6	15	60	1,9	
FR ISO-VK 400	400	450	490	8	12	15	30	2,13	
FR ISO-VK 450	450	500	540	8	12	15	30	2,39	
FR ISO-VK 500	500	560	600	12	12	15	30	2,75	
FR ISO-VK 560	560	620	660	12	12	15	30	3,06	
FR ISO-VK 630	630	690	730	12	12	15	30	3,44	
FR ISO-VK 710	710	770	810	12	16	11,25	22,5	3,86	
FR ISO-VK 800	800	860	900	12	16	11,25	22,5	4,34	

