

Iso-ZS

Руководство пользователя



СОДЕРЖАНИЕ

	стр.
1. Назначение	3
2. Комплект поставки	3
3. Основные технические характеристики	3
4. Требования безопасности	7
5. Устройство вентилятора	7
6. Описание и принцип работы модуля TSC	8
7. Монтаж и подготовка к работе	11
8. Подключение вентилятора к сети	12
9. Варианты монтажа	13
10. Схемы подключения вентилятора к сети	17
11. Техническое обслуживание	20
12. Правила хранения	20
13. Гарантии изготовителя	20
14. Неисправности и способы их устранения	21
15. Свидетельство о приемке	22
16. Гарантийный талон	24

Вентилятор электрический центробежный «Iso-ZS» в металлическом шумоизолированном корпусе с турбиной двухстороннего всасывания, вперед загнутыми лопатками и диаметром рабочего колеса от 180 до 320 мм, именуемый в дальнейшем вентилятор, предназначен для приточно-вытяжной вентиляции помещений бытового, общественного и промышленного назначения с высокими требованиями к уровню шума.

Вентилятор монтируется горизонтально на ровной поверхности или на подвесах, предназначен для монтажа с круглыми каналами диаметром 250 и 315 мм.

Перемещаемый вентилятором воздух не должен содержать пыль, твердые примеси, липкие вещества и волокнистые материалы.

Вентилятор рассчитан на продолжительную работу без отключения от сети.

Вентилятор прост в обслуживании и приспособлен к непрерывной работе при температуре перемещаемого воздуха от -20°C до +45°C.

По типу защиты от поражения электрическим током вентилятор относится к приборам 1 класса.

Степень защиты от доступа к опасным частям и проникновения воды IPX4.

В комплект поставки входят:

- вентилятор - 1 шт;
- руководство по эксплуатации;
- коробка упаковочная.

Дополнительные принадлежности к вентиляторам (В КОМПЛЕКТ НЕ ВХОДЯТ):

- комплект крепежных уголков;
- комплект крепежных рым-болтов для подвески;
- фильтры;
- решетки металлические;
- воздуховоды;
- соединительно-монтажные элементы;
- электропринадлежности.

Обозначение вентиляторов, опции вентиляторов, принцип работы и присоединительные размеры приведены в таблицах 1, 2 и на рис.1-6.

Конструкция вентиляторов постоянно совершенствуется, поэтому некоторые модели могут незначительно отличаться от описанных в данном руководстве.

Перевод пробным запуском и вводом вентилятора в эксплуатацию убедиться, что расход воздуха и потребляемый ток соответствуют параметрам для данного типоразмера и что двигатель оборудован тепловой защитой с автоматическим перезапуском.

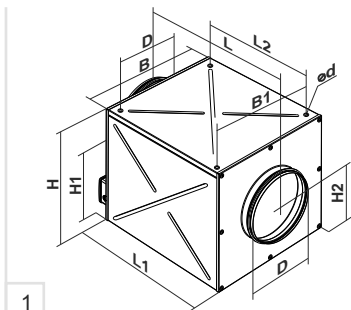
НАЗНАЧЕНИЕ

КОМПЛЕКТ ПОСТАВКИ

ОСНОВНЫЕ ТЕХНИЧЕСКИЕ ХАРАКТЕРИСТИКИ

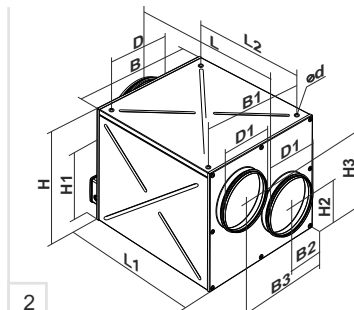


ВНИМАНИЕ



1

Габаритные и присоединительные размеры вентилятора Iso-ZS с одним входным и одним выходным патрубком



2

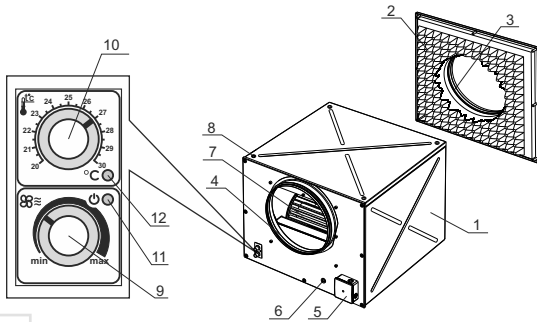
Габаритные и присоединительные размеры вентилятора Iso-ZS с двумя входными и одним выходным патрубком

Модель	Размеры, мм										Вес, кг
	ØD	ød	B	B1	H	H1	H2	L	L1	L2	
Iso-ZS 250 6E	248	M8	455	400	435	298	216	570	470	400	21,5
Iso-ZS 250 4E	248	M8	455	400	435	298	216	570	470	400	21,5
Iso-ZS 250 6E max	248	M8	503	450	483	340	241	640	540	470	30,8
Iso-ZS 250 4E max	248	M8	503	450	483	340	241	640	540	470	30,8
Iso-ZS 315 6E	313	M8	600	550	500	340	251	680	580	510	31
Iso-ZS 315 4E	313	M8	600	550	500	340	251	680	580	510	33
Iso-ZS 315 4E max	313	M8	650	610	530	367	266	735	635	570	38
Iso-ZS 315 6E max	313	M10	670	620	610	450	306	825	725	660	45

таблица 1

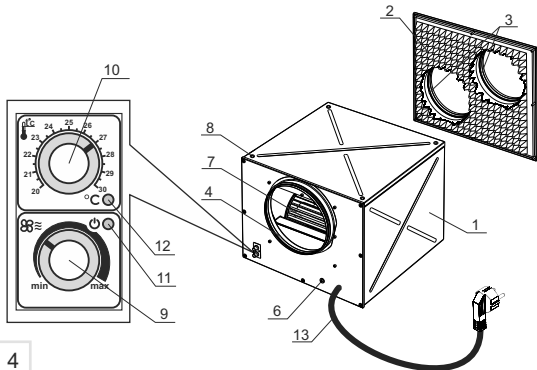
Модель	Размеры, мм												Вес, кг		
	ØD	ØD1	ød	B	B1	B2	B3	H	H1	H2	H3	L		L1	L2
Iso-ZS 315/2x250 6E	313	248	M8	600	550	171	431	500	340	176	326	680	580	510	31
Iso-ZS 315/2x250 4E	313	248	M8	600	550	171	431	500	340	176	326	680	580	510	33
Iso-ZS 315/2x250 4E max	313	248	M8	650	610	188	465	530	367	186	346	735	635	570	38
Iso-ZS 315/2x250 6E max	313	248	M10	670	620	216	457	610	450	186	427	825	725	660	45

таблица 2



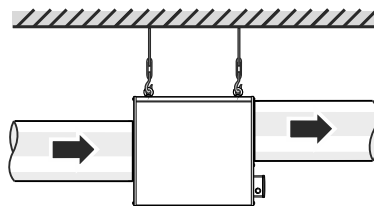
- 1 - Корпус вентилятора
- 2 - Звукоизоляционный слой
- 3 - Входной патрубок
- 4 - Выходной патрубок
- 5 - Клеммная коробка
- 6 - Заземление вентилятора
- 7 - Рабочее колесо
- 8 - Монтажная гайка
- 9 - Регулятор скорости вращения вентилятора
- 10 - Регулятор порога срабатывания электронного термостата
- 11 - Индикатор работы вентилятора
- 12 - Индикатор срабатывания термостата

3



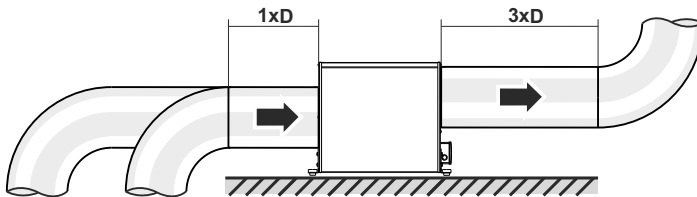
- 1 - Корпус вентилятора
- 2 - Звукоизоляционный слой
- 3 - Входной патрубок
- 4 - Выходной патрубок
- 6 - Заземление вентилятора
- 7 - Рабочее колесо
- 8 - Монтажная гайка
- 9 - Регулятор скорости вращения вентилятора
- 10 - Регулятор порога срабатывания электронного термостата
- 11 - Индикатор работы вентилятора
- 12 - Индикатор срабатывания термостата
- 13 - Кабель питания с вилкой

4



5

Пример установки и работы вентилятора Iso-ZS.



6

Общие рекомендации по монтажу вентиляторов Iso-ZS.

Запрещается эксплуатация вентилятора за пределами диапазона температур, указанных в руководстве пользователя, а также в агрессивной и взрывоопасной среде.

Монтаж и подключение вентилятора должны производиться специалистом-электриком в соответствии с действующими нормативными документами. Обслуживание и ремонт вентилятора производить только после его отключения от сети. Перед включением вентилятора в сеть необходимо убедиться в отсутствии видимых повреждений рабочего колеса, корпуса, решетки, а также в отсутствии в корпусе посторонних предметов, которые могут повредить лопатки рабочего колеса. Подводящий кабель питания не должен касаться горячих поверхностей вентилятора, воздухопроводов.

Не использовать вентилятор во взрывоопасной или пожароопасной среде. Перемещаемый в системе воздух не должен содержать пыль, твердых примесей, липких веществ и волокнистых материалов.

Вентилятор (рис. 3, 4) состоит из металлического корпуса 1, изолированного с внутренней стороны звукоизоляционным слоем 2, входного патрубка 3 и выходного патрубка 4 для исполнения с одним патрубком на входе и выходе (рис. 3) или двух входных патрубков 3 и одного выходного патрубка 4 для исполнения с двумя входными патрубками (рис. 4) (диаметры патрубков соответствуют диаметру монтируемого воздуховода). Для подключения вентилятора к однофазной сети в зависимости от исполнения в конструкции вентилятора имеется клеммная коробка 5 или кабель питания с вилкой 13 (исполнение вентилятора W). На корпусе вентилятора имеется место для подключения заземления вентилятора 6. На валу электродвигателя закреплено рабочее колесо 7. Сверху корпуса вентилятора установлены монтажные гайки 8 для подвесного горизонтального монтажа при помощи монтажных рымболтов (в комплект поставки не входят). В исполнениях вентилятора с электронным модулем температуры и скорости на передней стенке корпуса расположен регулятор скорости вращения 9, регулятор порога срабатывания электронного термостата 10, индикатор работы вентилятора 11 и индикатор срабатывания термостата 12. В конструкции предусмотрено два варианта подключения вентилятора к сети:

- через клеммную коробку вентилятора 5 (рис. 3);
- через кабель питания с вилкой - исполнение "W" (рис. 4).

Вентиляторы, изолированные минеральной ватой, могут использоваться исключительно для вытяжки воздуха.



**ТРЕБОВАНИЯ
БЕЗОПАСНОСТИ**



**УСТРОЙСТВО
ВЕНТИЛЯТОРА**

**ОПИСАНИЕ И
ПРИНЦИП
РАБОТЫ
МОДУЛЯ TSC****Электронный модуль температуры и скорости**

Имеется в модификациях Iso-ZS....G1, Iso-ZS....G11, Iso-ZS....G, Iso-ZS....G1.

Электронный модуль температуры и скорости предназначен для контроля температуры воздуха в канале и управления скоростью вращения крыльчатки вентилятора (расходом воздуха) в зависимости от температуры. Модуль позволяет автоматически изменять скорость вращения крыльчатки вентилятора. Модификации Iso-ZS....G1, Iso-ZS....G11 оснащены встроенным датчиком температуры, исполнения вентилятора Iso-ZS....G, Iso-ZS....G1 оснащены выносным датчиком температуры с кабелем длиной 4 м.

На переднюю панель вентилятора (рис. 3, 4) вынесены следующие элементы управления электронным модулем:

- регулятор скорости вращения крыльчатки 9;
- регулятор температуры 10 для установки порога срабатывания электронного термостата;
- индикатор работы вентилятора 11;
- индикатор срабатывания термостата 12.

Алгоритмы работы электронного модуля температуры и скорости позволяют управлять переключением скорости вращения крыльчатки вентилятора при достижении заданной температуры воздуха в канале, при этом, в зависимости от исполнения вентилятора, возврат к установленному значению скорости вращения крыльчатки вентилятора осуществляется со следующими задержками:

- с задержкой по изменению температуры - Iso-ZS....G1, Iso-ZS....G;
- с задержкой по времени - Iso-ZS....G11, Iso-ZS....G1.

Алгоритм работы электронного модуля температуры и скорости для исполнений Iso-ZS....G1, Iso-ZS....G.

Установите желаемую температуру воздуха (порог срабатывания термостата), вращая ручку регулятора термостата 10 и минимальную скорость вращения (расход воздуха), вращая ручку регулятора скорости 9.

При включении вентилятора загорается индикатор работы вентилятора 11.

Если температура повышается и превышает установленный порог срабатывания термостата, вентилятор переключается на максимальную скорость вращения (максимальный расход) и загорается индикатор срабатывания термостата 12.

При понижении температуры воздуха ниже установленного порога срабатывания термостата вентилятор переключается на установленную ранее скорость вращения.

При превышении температуры воздуха на 2 °С выше установленного порога срабатывания термостата вентилятор переключается на повышенную скорость. Вентилятор переключается на установленную (пониженную) скорость после снижения температуры за пределы установленного температурного порога. Данный алгоритм используется для поддержания температуры воздуха с точностью до 2 °С. Переключения скорости вентилятора происходят нечасто.

Алгоритм работы электронного модуля температуры и скорости для исполнений Iso-ZS....G11, Iso-ZS....G1.

Установите желаемую температуру воздуха (порог срабатывания термостата), вращая ручку регулятора термостата 10 и минимальную скорость вращения (расход воздуха), вращая ручку регулятора скорости 9. При включении вентилятора загорается индикатор работы вентилятора 11. Если температура повышается и превышает установленный порог срабатывания термостата, вентилятор переключается на максимальную скорость вращения (максимальный расход) и загорается индикатор срабатывания термостата 12. При понижении температуры воздуха ниже установленного порога срабатывания термостата вентилятор переключается на установленную ранее скорость вращения. При превышении температуры воздуха более установленного порога срабатывания термостата вентилятор переключается на повышенную скорость, и одновременно включается таймер задержки на 5 минут. Вентилятор переключается на установленную (пониженную) скорость после снижения температуры за пределы установленного температурного порога и только после 5-минутной отработки таймера задержки. Данный алгоритм используется для точного поддержания температуры воздуха. При этом изменения скорости вентилятора с опцией G11 будут происходить чаще по сравнению с алгоритмом работы вентилятора с опцией G1, но продолжительность работы на одной скорости составит не менее 5 минут.

Пример работы электронного модуля температуры и скорости по алгоритму задержки по датчику температуры (исполнения Iso-ZS....G1; Iso-ZS...G):

Начальные условия:

- скорость вращения установлена = 60% от максимальной
- порог срабатывания установлен = 25°C
- температура воздуха в канале =20°C

1. Вентилятор работает со скоростью вращения крыльчатки =60%
2. Температура в канале повышается, вентилятор работает со скоростью вращения =60%
3. Температура в канале достигает 25°C, вентилятор переключается на скорость вращения =100%
4. Температура в канале начинает понижаться, вентилятор работает со скоростью вращения =100%
5. Температура в канале достигает 23°C, вентилятор переключается на установленную ранее скорость вращения (=60%)

Пример работы электронного модуля температуры и скорости по алгоритму задержки по таймеру (исполнения Iso-ZS....G11; Iso-ZS....G1):

Начальные условия:

- скорость вращения установлена = 60% от максимальной
- порог срабатывания установлен = 25°C
- температура воздуха в канале =20°C

1. Вентилятор работает со скоростью вращения =60%
2. Температура в канале повышается, достигает 25°C и продолжает повышаться
3. Вентилятор переключается на скорость вращения =100%, при этом включается таймер задержки на 5 минут
4. Температура в канале начинает понижаться, вентилятор работает со скоростью вращения =100%
5. Температура в канале достигает 25°C и продолжает понижаться
6. Вентилятор ожидает завершения отсчета таймера и после этого переключается на установленную ранее скорость вращения (=60%). После переключения на установленную скорость (=60%) снова включится таймер задержки на 5 минут
7. Температура в канале повышается, достигает 25°C и продолжает повышаться
8. Вентилятор ожидает завершения отсчета таймера и после этого переключается на скорость вращения =100% (при этом включается таймер задержки на 5 минут).

Для алгоритма "с задержкой по таймеру" -таймер задержки будет включаться при каждом переключении скорости вентилятора.

Перед монтажом и ремонтом вентилятора обязательно отключите сеть электропитания.



**МОНТАЖ И
ПОДГОТОВКА
К РАБОТЕ**

После распаковки вентилятора требуется проверить состояние линии питания (порезы, трещины в изоляции не допускаются), состояние корпуса вентилятора (вмятины, деформации корпуса не допускаются), рабочее колесо должно свободно вращаться без касаний с выходным патрубком и корпусом.

Во время подготовки вентилятора к работе и при его эксплуатации выполняйте общие и специальные правила техники безопасности.

Вентилятор должен быть надежно заземлен. Место установки автоматического выключателя должно обеспечить свободный доступ для оперативного отключения вентилятора.

Вентилятор монтируется при помощи крепежных уголков к полу или подвешивается при помощи рым-болтов к горизонтальной, ровной поверхности.

Варианты монтажа вентилятора показаны на рис. 7 - 18. При монтаже обеспечьте свободный доступ к вентилятору для возможности технического обслуживания.

Для уменьшения аэродинамического сопротивления, возникающего из-за турбулентности воздушного потока, на входе и выходе из вентилятора должен быть расположен прямой участок воздуховода длиной, равной 1 диаметру воздуховода со стороны входа и 3 диаметрам воздуховода со стороны выхода. На данных участках не должны быть установлены фильтры или другие устройства.

Для уменьшения вибрации рекомендуется установить вентилятор на резиновых виброопорах.

Направление движения воздуха должно совпадать с направлением стрелок на корпусе вентилятора. Для моделей вентилятора с электронным модулем температуры и скорости выставить значение скорости вращения крыльчатки и порога срабатывания термостата при помощи соответствующих регуляторов (диапазон регулировки температуры электронного модуля от +20 °С до +30 °С).

Запрещается устанавливать вентилятор на легковоспламеняющемся материале, монтировать вентилятор вертикально к стене при помощи рым-болтов.



**ВНИМАНИЕ**

Перед проведением любых работ с вентилятором его необходимо отключить от источника электроэнергии. Подключение к сети должен осуществлять квалифицированный электрик. Номинальные значения электрических параметров вентилятора приведены на наклейке. Любые изменения во внутреннем подключении запрещены и ведут к потере права на гарантию.

**ПОДКЛЮЧЕНИЕ
ВЕНТИЛЯТОРА
К СЕТИ**

Питание вентилятора осуществляется однофазным переменным током 230 В / 50 Гц. Вентиляторы рассчитаны на продолжительную работу без отключения от сети.

В зависимости от исполнения, существует два варианта подключения вентилятора:

- через клеммную коробку (рис. 19-22, 24);

- через кабель питания с вилкой - исполнение "W" (рис. 25).

Подключение вентилятора через клеммную коробку вентилятора производится на клеммной колодке, в соответствии со схемой электрической подключения и обозначением клемм согласно рисунка 23.

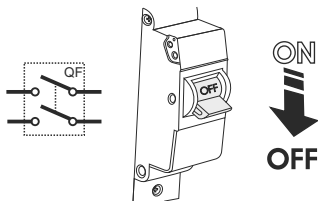
Вентилятор должен быть подключен с помощью изолированных, прочных медных проводников (кабеля, проводов) сечением не менее 0,75 мм², а для модели Iso-ZS 315 6E max - сечением не менее 1,0 мм² (приведенные сечения проводов являются ориентировочными). При их выборе необходимо учитывать максимально допустимый нагрев провода, зависящий от типа провода, его изоляции, длины провода и способа его монтажа. Вентилятор должен быть надежно заземлен.

На внешнем вводе (230 В / 50 Гц) должен быть установлен встроенный в стационарную сеть электроснабжения автоматический выключатель, разрывающий все фазы сети.

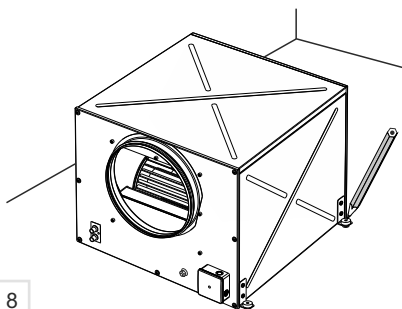
Подключение вентиляторов к электрической сети должно выполняться через автоматический выключатель с зазорами между контактами не менее 3 мм на всех полюсах. Место установки автоматического выключателя должно обеспечить свободный доступ для оперативного выключения устройства.

Ток срабатывания автоматического выключателя должен быть выбран в зависимости от тока потребления вентилятора.

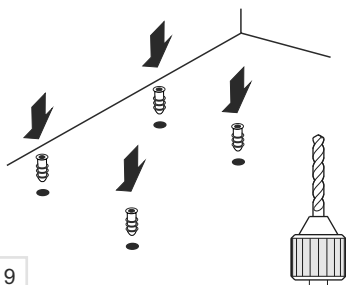
Рекомендуемый ток срабатывания автоматического выключателя приведен в табл. 3.

**ВАРИАНТЫ
МОНТАЖА**

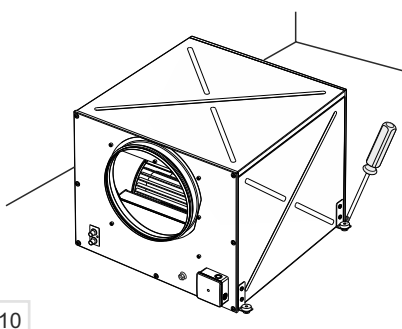
7



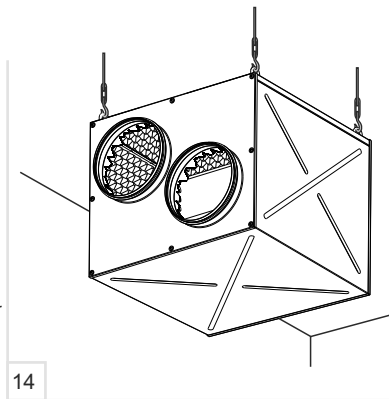
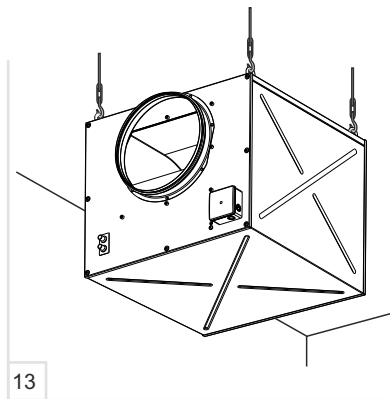
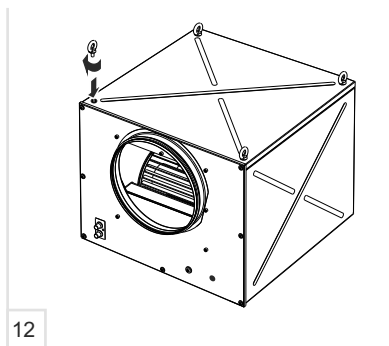
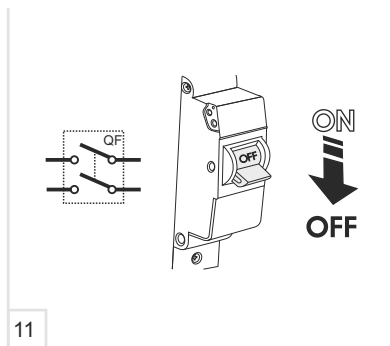
8

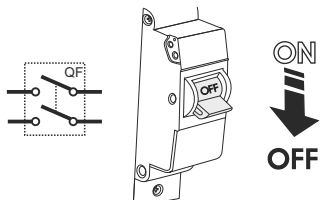


9

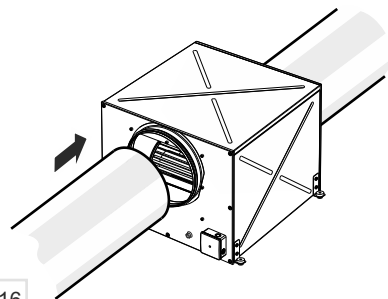


10

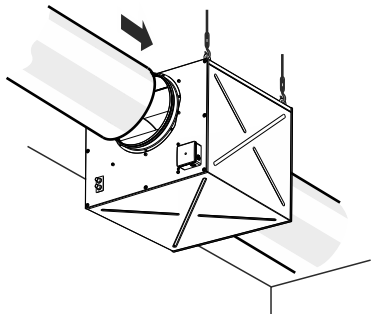




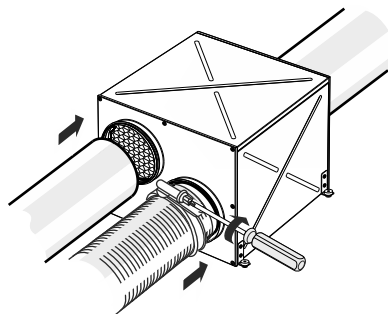
15



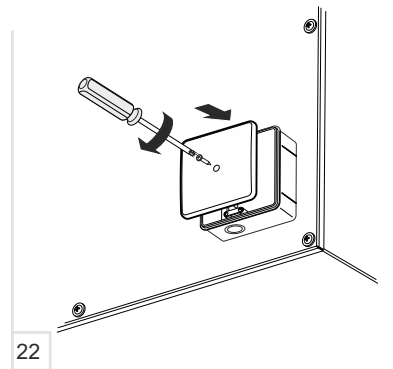
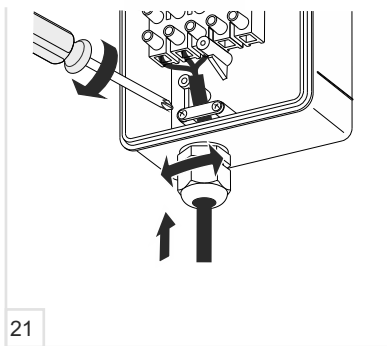
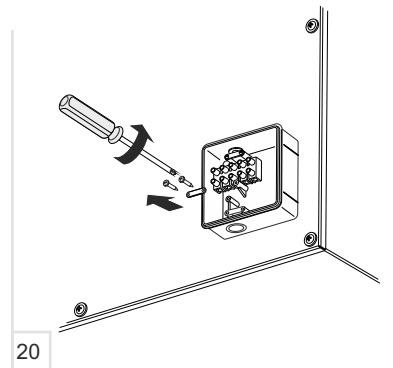
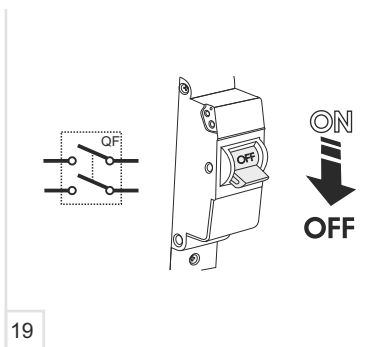
16



17



18

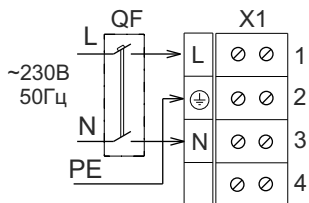


**Рекомендуемый номинальный ток срабатывания
автоматического выключателя QF**

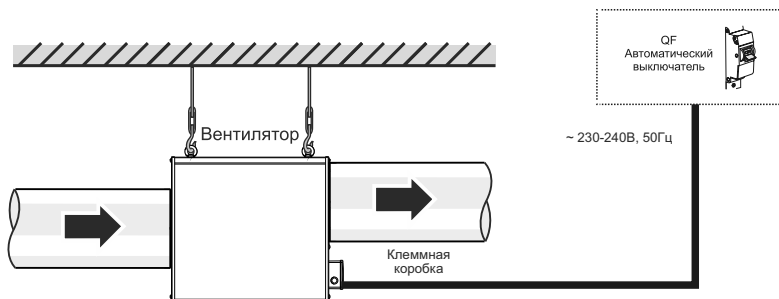
Модель	Рекомендуемый ток, А
Iso-ZS 250 6E	2
Iso-ZS 250 4E	2
Iso-ZS 250 6E max	3,15
Iso-ZS 250 4E max	5
Iso-ZS 315 6E	4
Iso-ZS 315 4E	6,3
Iso-ZS 315 4E max	8
Iso-ZS 315 6E max	10
Iso-ZS 315/2x250 6E	4
Iso-ZS 315/2x250 4E	6,3
Iso-ZS 315/2x250 4E max	8
Iso-ZS 315/2x250 6E max	10

таблица 3

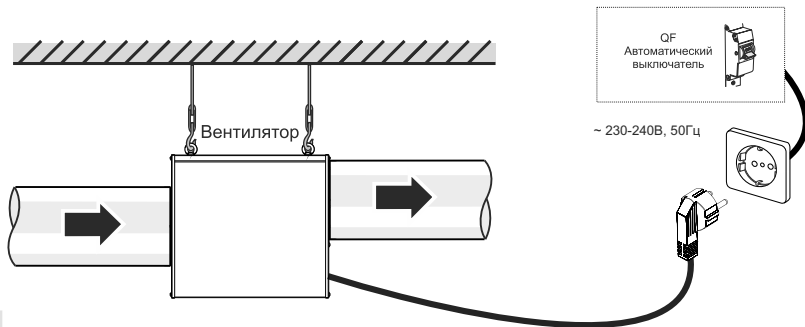
**СХЕМА
ПОДКЛЮЧЕНИЯ
К ЭЛЕКТРОСЕТИ**



QF - автоматический выключатель;
(в комплект поставки не входит);
X1 - колодка клеммная

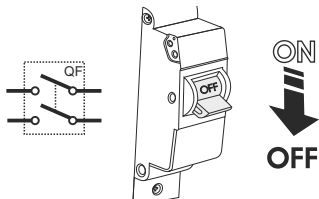


24

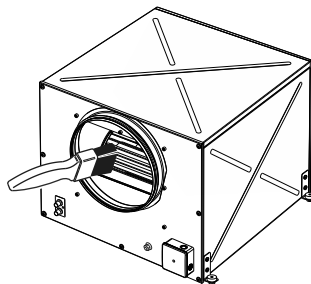
Подключение вентилятора Iso-ZS с клеммной коробкой к сети переменного тока

25

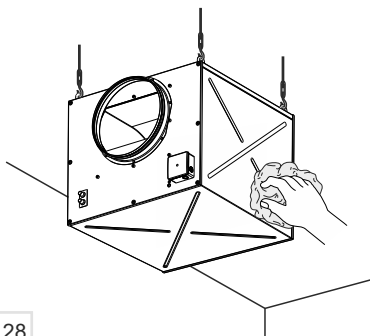
Подключение вентилятора Iso-ZS с вилкой питания и штекером к сети переменного тока



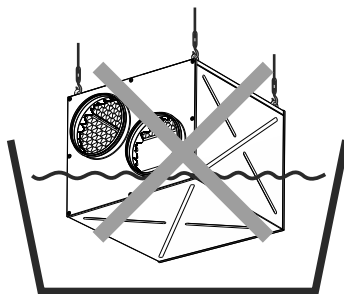
26



27



28



29

**ТЕХНИЧЕСКОЕ
ОБСЛУЖИВАНИЕ**

Техническое обслуживание и ремонт вентилятора разрешено проводить только после отключения его от сети и полной остановке всех вращающихся частей (рис. 26-29). Техническое обслуживание заключается в периодической очистке поверхностей от пыли и грязи. Для удаления пыли с металлических частей вентилятора необходимо использовать мягкую сухую щетку или сжатый воздух. Для удаление пыли со звукоизоляционной поверхности необходимо использовать пылесос. Лопастей рабочего колеса требуют тщательной очистки каждые 6 месяцев. Для этого отсоедините воздуховоды от вентилятора. Используя раствор воды и моющего средства, очистите лопасти рабочего колеса вентилятора, при этом не допускайте попадания жидкости на электродвигатель и электронную плату управления. При появлении проблем с включением или эксплуатацией вентилятора рекомендуется воспользоваться перечнем типичных неисправностей и способов их устранения (табл. 4).

 **ЗАПРЕЩАЕТСЯ**

Категорически запрещается проводить техническое обслуживание вентилятора при подключении его к электросети.

**ПРАВИЛА
ХРАНЕНИЯ**

Хранить вентилятор необходимо в заводской упаковке в сухом вентилируемом помещении при температуре от +10 °C до +40 °C.

Наличие в воздухе паров и примесей, вызывающих коррозию и нарушающих изоляцию и герметичность соединений, не допускается.

Для погрузочно-разгрузочных работ используйте соответствующую подъемную технику для предотвращения возможных повреждений вентилятора.

Выполняйте требования перемещений для данного типа грузов.

Транспортировать разрешается любым видом транспорта при условии защиты вентилятора от атмосферных осадков и механических повреждений. Погрузка и разгрузка должны производиться без резких толчков и ударов.

**ГАРАНТИИ
ИЗГОТОВИТЕЛЯ**

Производитель гарантирует нормальную работу вентилятора в течение 24 месяцев со дня продажи через розничную торговую сеть при условии выполнения правил транспортирования, хранения, монтажа и эксплуатации. При отсутствии отметки о дате продажи, гарантийный срок исчисляется с момента изготовления. В случае появления нарушений в работе вентилятора по вине изготовителя в течение гарантийного срока, потребитель имеет право на замену вентилятора. По вопросам гарантийного обслуживания обращайтесь к продавцу.

таблица 4

Возникшая проблема	Вероятные причины	Способ устранения
При включение вентилятор не запускается.	Неправильное электрическое подключение вентилятора. На клеммную колодку вентилятора не поступает электричество.	Проверить входное напряжение на клеммной колодке. Отключить вентилятор от сети. Проверить надежность электрического соединения в клеммной колодке, выключателя, розетке. Подключить вентилятор согласно схемы подключения.
	Заторможен или заклинен двигатель вентилятора, рабочее колесо.	Выключить автоматический выключатель. Вручную провернуть рабочее колесо вентилятора, убедиться в отсутствии посторонних предметов, препятствующих вращению рабочего колеса.
	Температура воздуха, поступающего в вентилятор, недостаточна для включения контроллера электронного блока управления (модели с модулем TSC).	Регулятор скорости вращения электронного блока управления (модели с модулем TSC) установлен в минимальное положение или положение "выключено" (крайне левое положение ручки регулятора). Увеличить скорость вращения.
При включение вентилятора происходит срабатывание защиты автоматического выключателя.	Увеличенное потребление электрического тока, вызванное коротким замыканием в электрической цепи, что приводит к срабатыванию автоматического выключателя.	Выключить вентилятор. Обратиться к продавцу вентилятора.
Низкий расход воздуха.	Загрязнены элементы системы вентиляции (диффузоры, решетки, воздухопроводы). Загрязнены элементы вентилятора (рабочее колесо, фланец). Повреждены воздухопроводы, закрыты воздушные заслонки, диффузоры.	Провести очистку компонентов вентиляционной системы (диффузоров, решеток, воздухопроводов), очистку элементов вентилятора (рабочего колеса, патрубка). Убедиться, что воздухопроводы системы вентиляции не повреждены, а воздушные заслонки — открыты.
Повышенный шум и вибрация.	Загрязнен вентилятор. Ослаблена затяжка винтовых соединений.	Очистить вентилятор. Провести проверку и затяжку винтовых соединений.
	Отсутствуют виброгасящие вставки. Монтаж вентилятора на металлической поверхности.	Установить вентилятор на виброгасящие вставки (в комплект поставки не входят). Для этого при помощи саморезов прикрепить к корпусу кронштейны монтажные (уголки), к которым присоединить виброгасящие вставки. Установить вентилятор на неметаллическую поверхность.
	Плохо закреплены воздухопроводы. Применение жестких металлических воздухопроводов.	Заменить жесткие металлические трубопроводы на гибкие воздухопроводы. Затянуть винты фиксирующих хомутов с усилием, достаточным для фиксации воздухопроводов.

**ВНИМАНИЕ**

ПРОИЗВОДИТЕЛЬ не несет ответственности за повреждения, полученные в результате использования вентилятора не по назначению или при грубом механическом вмешательстве.

Владелец вентилятора должен следовать руководству пользователя.

**СВИДЕТЕЛЬСТВО
О ПРИЁМКЕ**

250

iso-ZS 315 max -4E GI W1

315/250*2 -6E G

Вентилятор признан годным к эксплуатации

Клеймо приёмщика

Дата выпуска

Продан
наименование предприятия торговли, штамп магазина

Дата продажи

**WARRANTY
CARD**

