

# SOLO A35 S4 PRO R V.2

## ПРОВЕТРИВАТЕЛИ ВНУТРИСТЕННЫЕ

### Особенности

- Стенной проветриватель с регенерацией тепла и энергии.
- Обеспечение помещения чистым воздухом.
- Управление с помощью пульта ДУ.
- Удаление отработанного воздуха из помещения.
- Очищение воздуха от пыли и насекомых.
- Предотвращение возникновения избыточной влажности и появления плесени.
- Защита от уличного шума.
- Возвращение тепла и обеспечение баланса влажности в помещении благодаря встроенному датчику влажности.
- Уменьшение затрат на отопление зимой и кондиционирование летом.
- Минимальное энергопотребление.



**Производительность:**  
до 46 м³/ч  
13 л/с



**Эффективность рекуперации тепла:** до 85 %



**Мощность:** от 1,50 Вт  
**SFP:** от 0,36 Вт/л/с



**Уровень звукового давления:**  
от 21 дБА



### Конструкция

#### ВЕНТИЛЯТОР

- Для нагнетания и вытяжки воздуха применяется реверсивный осевой вентилятор с ЕС-двигателем. Благодаря применению ЕС-технологий вентилятор отличается низким энергопотреблением. Двигатель вентилятора оборудован встроенной тепловой защитой от перегрева и шариковыми подшипниками для длительного срока эксплуатации.

#### ВОЗДУШНЫЕ ФИЛЬТРЫ

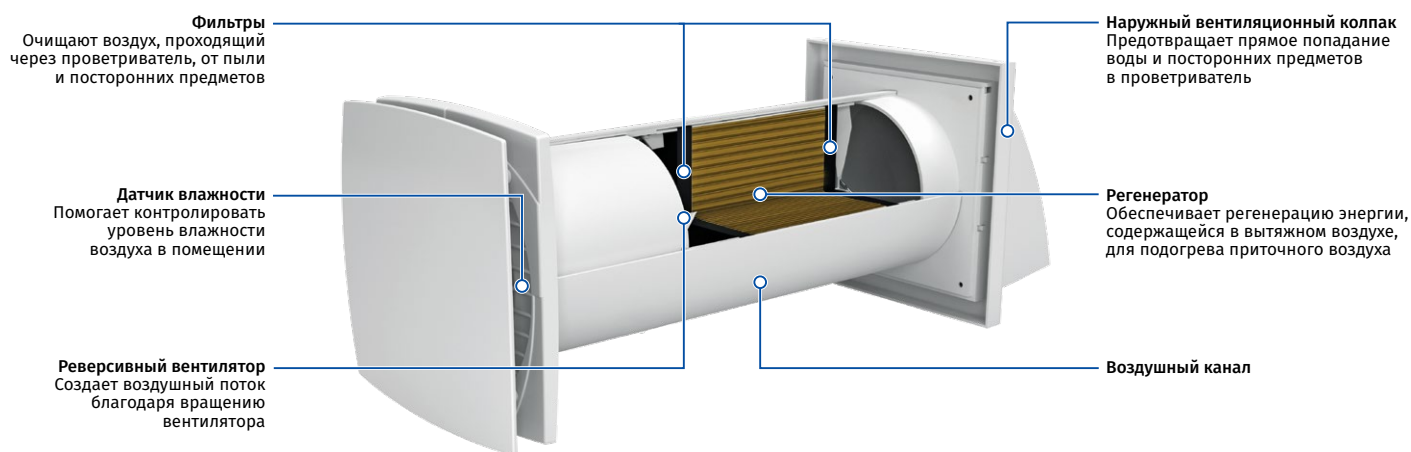
- Очистка приточного и вытяжного воздуха осуществляется с помощью двух встроенных фильтров с общей степенью очистки G3. Фильтры обеспечивают очистку свежего воздуха от пыли и насекомых и служат защитой элементов проветривателя от засорения. Для очистки фильтры достаточно пропылесосить или промыть водой.

#### РЕГЕНЕРАТОР ЭНЕРГИИ

- Для утилизации тепловой энергии, содержащейся в вытяжном воздухе, с целью нагрева приточного воздуха применяется высокотехнологичный керамический регенератор энергии с эффективностью регенерации до 85 %.

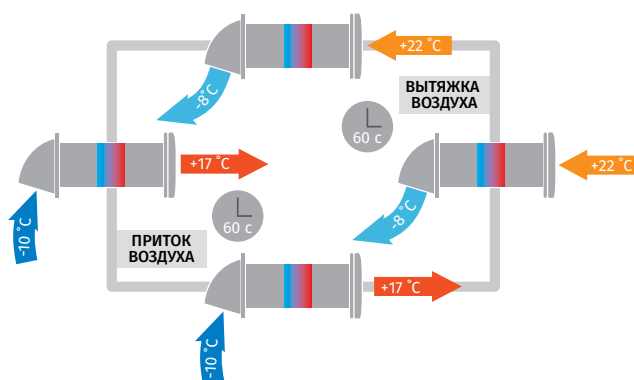
#### ДАТЧИК ВЛАЖНОСТИ

- Помогает контролировать уровень влажности воздуха в помещении. При включенном датчике когда влажность в помещении превышает заданный уровень, проветриватель переходит на вторую (большую) скорость. Настроить порог срабатывания датчика влажности можно, поворачивая регулятор потенциометра с помощью специальной пластмассовой отвертки. Включение и выключение датчика влажности – с пульта ДУ.



### Принцип работы

- Регенерация энергии происходит за счет реверсивной работы проветривателя, которая состоит из двух циклов:
- **I ЦИКЛ.** Загрязненный теплый воздух вытягивается из помещения и, проходя через керамический регенератор, постепенно нагревает его и увлажняет. Через 60 секунд, когда керамический регенератор нагрелся, проветриватель автоматически переключается в режим притока воздуха.
- **II ЦИКЛ.** Свежий, холодный воздух с улицы, проходя через керамический регенератор, увлажняется и подогревается до комнатной температуры за счет накопленного в аккумуляторе тепла. Через 70 секунд, когда регенератор остывает, вентилятор снова переключается в режим вытяжки воздуха, и цикл повторяется.
- Переключение между режимами притока и вытяжки воздуха происходит каждые 60 секунд.



# SOLO A35 S4 PRO R V.2

ПРОВЕТРИВАТЕЛИ ВНУТРИСТЕННЫЕ

## Управление

Управление скоростями и датчиком влажности осуществляется с помощью пульта ДУ.

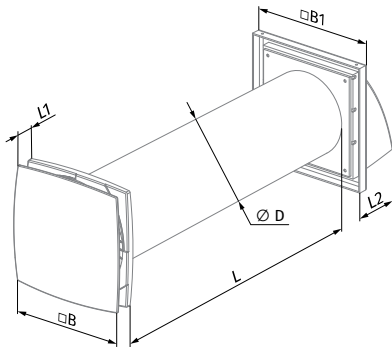


## Технические параметры

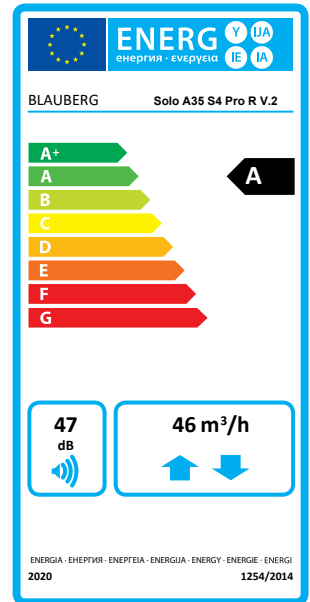
Параметры	Solo A35 S4 Pro R V.2	
	I	II
Скорость	I	II
Напряжение питания, В/50 (60) Гц	220-240	
Мощность, Вт	1,50	2,30
Ток, А	0,046	0,047
Максимальная производительность, м³/ч (л/с)	30 (8)	46 (13)
SFP, Вт/л/с	0,36	0,36
Уровень звукового давления на расст. 3 м, дБА	21	26
Температура перемещаемого воздуха, °C	-15...+40	
Эффективность рекуперации тепла, %	до 85	
Тип рекуператора	Керамический	
Класс защиты	IP24	



## Габаритные размеры, мм



Модель	Ø D	B	B1	L	L1	L2
Solo A35 S4 Pro R V.2	106	150	153	305-380	30	84



## Пример монтажа

