

TwinBox EC

Канальные вентиляторы смешанного типа
в шумоизолированном корпусе

Применение

- Вытяжные системы вентиляции коммерческих, офисных и других общественных или промышленных помещений при ограниченном пространстве для монтажа.
- TwinBox EC** обеспечивает бесперебойность работы вентиляции: при аварии одного вентилятора автоматически включается второй.
- Управление режимами осуществляется с помощью контроллера, который не входит в комплект базовой поставки и заказывается отдельно.
- Предназначены для соединения с круглыми воздуховодами диаметром от 150 до 400 мм.



Производительность:
до 4410 м³/ч
1225 л/с

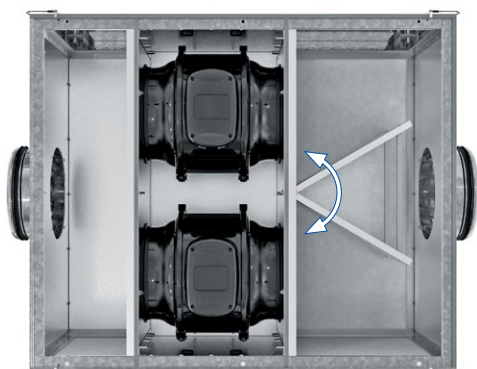


Потребляемая мощность:
от 56 Вт



Конструкция

- Корпус вентилятора изготовлен из оцинкованного стального листа с использованием тепло- и звукоизоляционного материала.
- Присоединительные патрубки круглого сечения оснащены резиновыми уплотнениями.
- Откидывающаяся крышка дает свободный доступ к двигателям, облегчает монтаж и упрощает обслуживание вентиляторов и воздуховодов без демонтажа.
- Воздушная заслонка позволяет регулировать направление движения воздуха. Управляется воздушным потоком.



Двигатель

- Используются высокоэффективные электронно-коммутируемые (EC) двигатели постоянного тока с рабочими колесами смешанного типа.
- Такие двигатели являются на сегодняшний день наиболее передовым решением в области энергосбережения.
- Двигатели оснащены встроенной защитой от перегрева.
- Применение в двигателе подшипников качения обеспечивает большой срок эксплуатации (40 000 часов).
- Для достижения точных характеристик, низкого уровня шума и безопасной работы вентилятора каждая турбина при сборке проходит динамическую балансировку.
- Двигатель в вентиляторе имеет класс защиты IP44.

Крыльчатка

- Благодаря улучшенной крыльчатке смешанного типа, которая является гибридом осевой и центробежной крыльчатки, **TwinBox EC** имеет низкое энергопотребление и уровень шума при высокой производительности.
- Диффузор, специально спроектированная крыльчатка и спрямляющий аппарат на выходе корпуса вентилятора распределяют воздушный поток, обеспечивая оптимальное сочетание характеристик – высокую производительность и увеличенное давление при низком уровне шума.



ШУМОИЗОЛИРОВАННЫЕ КАНАЛЬНЫЕ ВЕНТИЛЯТОРЫ

Условное обозначение

Серия	Тип двигателя	Диаметр патрубка, мм
TwinBox	EC: электронно-коммутируемый двигатель	150; 200; 315; 355; 400

Аксессуары

Шумоглушители

Фильтр-боксы

Электрические нагреватели

Водяные нагреватели

Обратные клапаны

Заслонки



SD



KFBK / KFVT



EKN



WKH



VRV



VK / VKA

Контроллер

- Позволяет отслеживать неисправности двигателей и сигнализировать о них, а также автоматически переключать установку на работу с исправным двигателем.
- Контроллер не входит в комплект поставки и приобретается отдельно.

РЕЖИМЫ РАБОТЫ:

- Автоматическое чередование активного вентилятора с предварительно заданным периодом переключения.
- Принудительная постоянная работа вентилятора А. Принудительная постоянная работа вентилятора В. Авария вентилятора. Вентилятор, давший сбой, отключается, второй вентилятор включается. Контроллер выдает сигнал об ошибке и соответствующую индикацию.
- Управление скоростью вентиляторов.
- Режим «Boost» увеличивает производительность вентилятора. Есть возможность задать время, в течение которого вентилятор будет работать в этом режиме.
- Тестовый режим. Автоматическое чередование активного вентилятора с периодом от 1 до 12 мин.
- Проверка двигателей при включении.
- Возможность подключения к BMS.
- Возможность подключения внешнего датчика 0-10 В. Возможность подключения внешних устройств (10 В и 24 В).

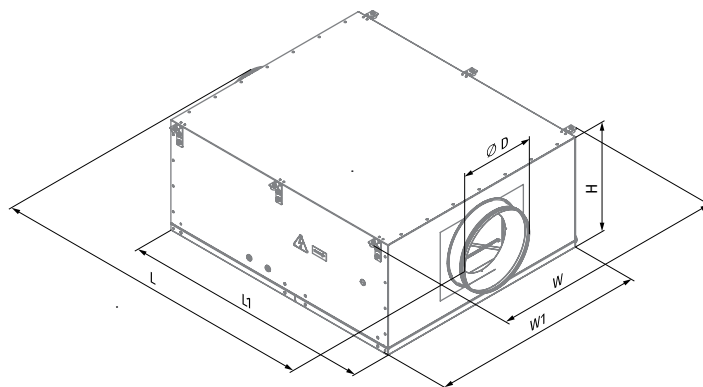
Монтаж

- Канальные вентиляторы предназначены для монтажа с круглыми воздуховодами.
- Вентиляторы монтируются в разрыв воздуховодов.
- Необходимо предусматривать место доступа для обслуживания вентилятора.



Габаритные размеры, мм

Модель	∅ D	H	L	L1	W	W1	Масса, кг
TwinBox EC 150	149	321	975	850	621	540	28
TwinBox EC 200	199	375	975	850	791	710	39
TwinBox EC 315	314	520	1293	1170	1092	1010	97
TwinBox EC 355	354	520	1334	1170	1092	1010	97
TwinBox EC 400	399	551	1358	1194	1182	1101	129



Технические характеристики

	TwinBox EC 150	TwinBox EC 200	TwinBox EC 315	TwinBox EC 355	TwinBox EC 400
Напряжение питания, В / 50 (60) Гц	1~220-240	1~220-240	1~220-240	1~220-240	1~220-240
Потребляемая мощность, Вт	56	117	535	354	737
Потребляемый ток, А	0,48	0,94	1,56	1,57	4,65
Максимальная производительность, м³/ч (л/с)	450 (125)	910 (253)	2780 (772)	3060 (850)	4410 (1225)
Частота вращения, мин⁻¹	3390	3404	2474	2470	2370
Уровень звукового давления на расст. 3 м, дБА	37,5	43	45	45	48
Температура перемещаемого воздуха, °С	-25...+55	-25...+55	-25...+55	-25...+55	-25...+55
Защита	IPX4	IPX4	IPX4	IPX4	IPX4
Защита двигателя	IP44	IP44	IP54	IP44	IP44
ErP	2016, 2018	2016, 2018	2016, 2018	2016, 2018	2016, 2018

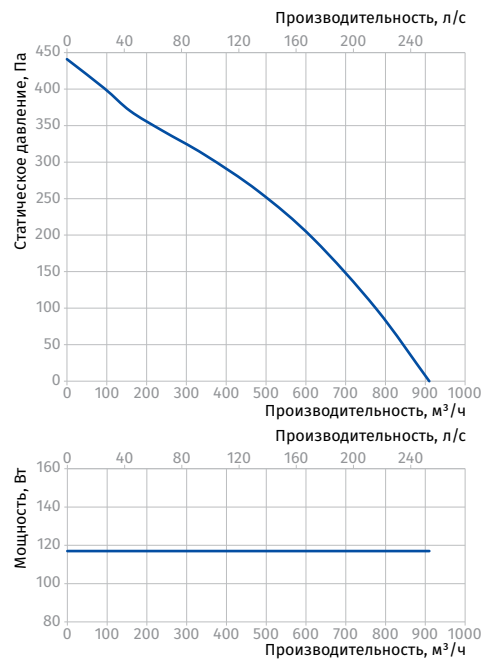
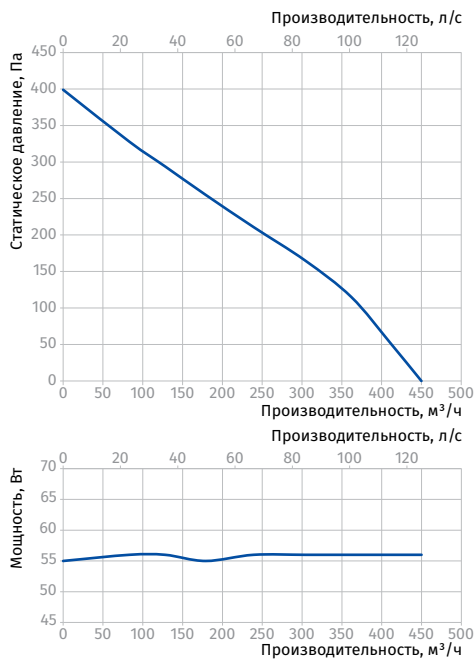
Для соответствия требованиям ErP 2018 необходимо применять типологию управления local demand control (подключить датчик).

TWINBOX EC 150

Уровень звуковой мощности по фильтру А	Общ.	Октавные полосы, Гц								LpA 3 м	LpA 1 м
		63	125	250	500	1000	2000	4000	8000		
L _{WA} ко входу, дБА	63	39	58	61	49	42	39	42	35	42	52
L _{WA} к выходу, дБА	62	34	54	60	48	38	37	43	37	41	51
L _{WA} к окружению, дБА	58	38	56	54	44	38	33	32	26	37,5	47,5

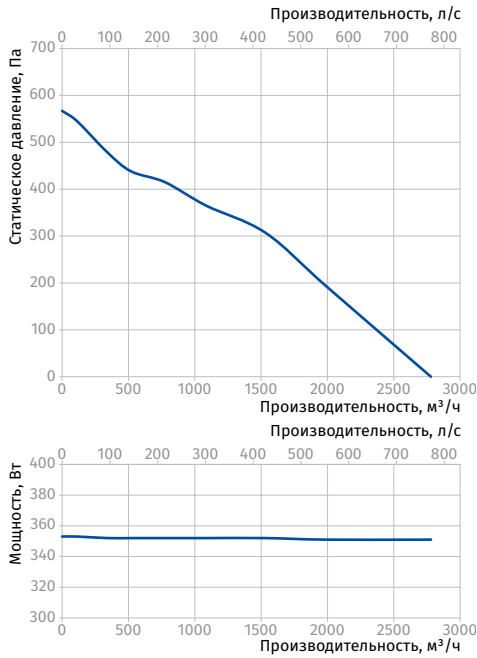
TWINBOX EC 200

Уровень звуковой мощности по фильтру А	Общ.	Октавные полосы, Гц								LpA 3 м	LpA 1 м
		63	125	250	500	1000	2000	4000	8000		
L _{WA} ко входу, дБА	69	44	64	67	54	46	42	46	38	48	58
L _{WA} к выходу, дБА	67	39	60	66	53	41	40	46	40	47	57
L _{WA} к окружению, дБА	64	43	61	59	48	41	35	35	29	43	53



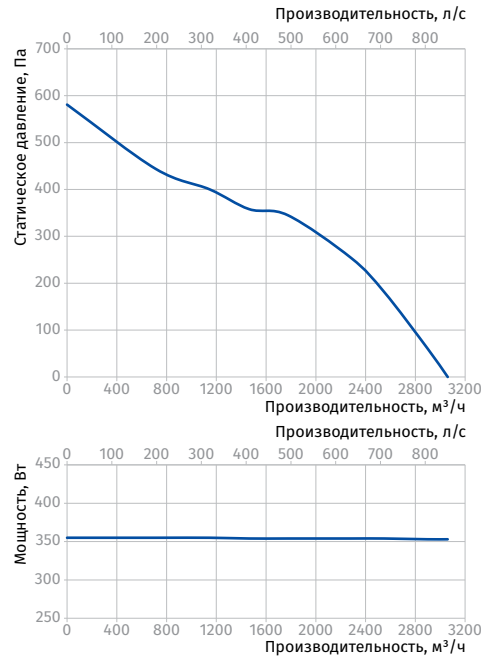
TWINBOX EC 315

Уровень звуковой мощности по фильтру А	Общ.	Октавные полосы, Гц								LpA 3 м	LpA 1 м
		63	125	250	500	1000	2000	4000	8000		
L _{WA} ко входу, дБА	70	46	66	68	55	47	43	47	39	50	60
L _{WA} к выходу, дБА	68	40	61	67	53	42	40	47	40	48	58
L _{WA} к окружению, дБА	66	45	64	61	49	42	36	36	29	45	55



TWINBOX EC 355

Уровень звуковой мощности по фильтру А	Общ.	Октавные полосы, Гц								LpA 3 м	LpA 1 м
		63	125	250	500	1000	2000	4000	8000		
L _{WA} ко входу, дБА	72	47	68	70	56	48	44	48	39	52	62
L _{WA} к выходу, дБА	71	42	63	70	55	43	41	48	42	50	60
L _{WA} к окружению, дБА	66	45	64	61	49	42	36	36	29	45	55



TWINBOX EC 400

Уровень звуковой мощности по фильтру А	Общ.	Октавные полосы, Гц								LpA 3 м	LpA 1 м
		63	125	250	500	1000	2000	4000	8000		
L _{WA} ко входу, дБА	76	50	71	74	59	50	46	50	41	55	65
L _{WA} к выходу, дБА	75	46	68	74	58	45	43	51	44	54	64
L _{WA} к окружению, дБА	68	47	66	63	51	44	37	37	30	48	58

