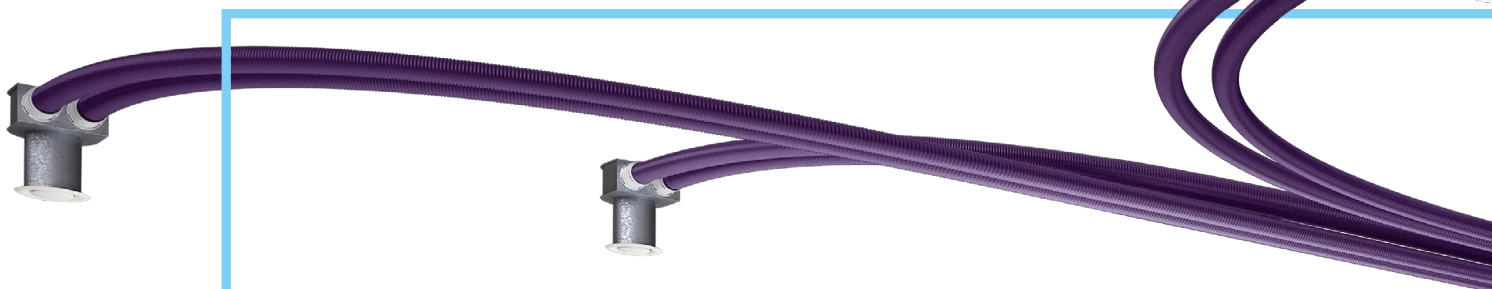


BLAUFAST



Система полужестких
воздуховодов **BLAUFAST**:
гибкое решение для эффективной
вентиляции

ПОЛУЖЕСТКИЕ ВОЗДУХОВОДЫ



Модульная система распределения воздуха **BLAUFAST** базируется на использовании компактных гофрированных воздуховодов круглого сечения диаметром 63 и 75 мм из ударопрочного пластика.

С **BLAUFAST** вы можете легко и быстро создать энергосберегающую систему вентиляции в доме или квартире на этапе нового строительства либо капитального ремонта.

ЭНЕРГОСБЕРЕГАЮЩАЯ ВЕНТИЛЯЦИЯ В ВАШЕМ ДОМЕ

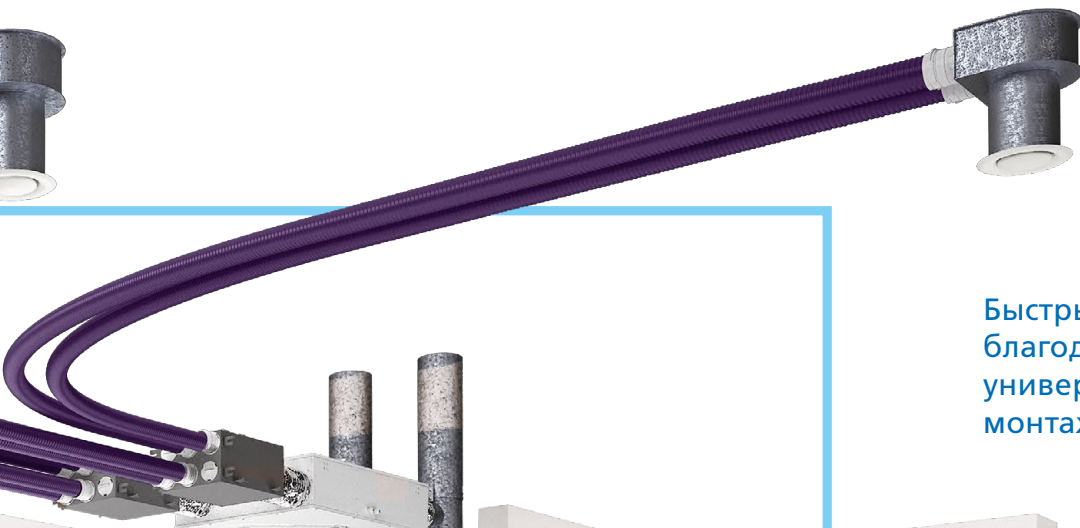
Система **BLAUFAST** применяется в сочетании с приточно-вытяжными установками.

Приточно-вытяжная установка отвечает за перемещение и очистку вентиляционного воздуха, а также за передачу тепла от вытяжного воздуха приточному.

Система **BLAUFAST** предназначена для правильного распределения вентиляционного воздуха между комнатами.

В отличие от стандартной системы вентиляции, которая монтируется исключительно под потолком и в стенах, система **BLAUFAST** располагает более широкими возможностями.

Воздуховоды могут устанавливаться в потолке, полу или стенах; монтаж прост и экономичен.



Быстрый и простой монтаж
благодаря гибким каналам и
универсальным соединительно-
монтажным элементам



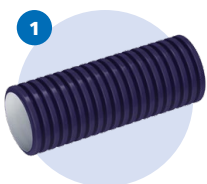
КОНСТРУКЦИЯ СИСТЕМЫ

Базовые элементы, необходимые для организации механической вентиляции с рекуперацией тепла в жилом помещении с использованием системы каналов **BLAUFAST**:

- Полу жесткие каналы **BLAUFAST RK** для транспортирования воздуха.
- Коллекторы для распределения приточного воздуха между комнатами и для подключения вытяжных каналов **BLAUFAST SR** к вытяжному магистральному воздуховоду.
- Пленумы **BLAUFAST RP** с решетками для раздачи приточного воздуха и забора вытяжного.
- Вентиляционная установка с рекуператором тепла **Blauberg KOMFORT**.
- Магистральные теплоизолированные воздуховоды **BLAUFLEX Iso N**.
- Наружные решетки или колпаки для забора свежего воздуха и выброса отработанного.
- Соединительно-монтажные элементы.



ПРИМЕР МОНТАЖА СИСТЕМЫ **BLAUFAST**



1
Канал
полу жесткий
BLAUFAST RK



2
Фланец круглый
BLAUFAST RKF



3
Замок круглый
BLAUFAST RS



4
Заглушка
фланца круглая
BLAUFAST RFP



5
Заглушка
коллектора
BLAUFAST RSP



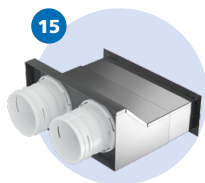
6
Муфта круглая
BLAUFAST RM



13
Отвод круглый
BLAUFAST RB



14
Анемостат
вытяжной
VPR



15
Пленум настенный
металлический
BLAUFAST RPW



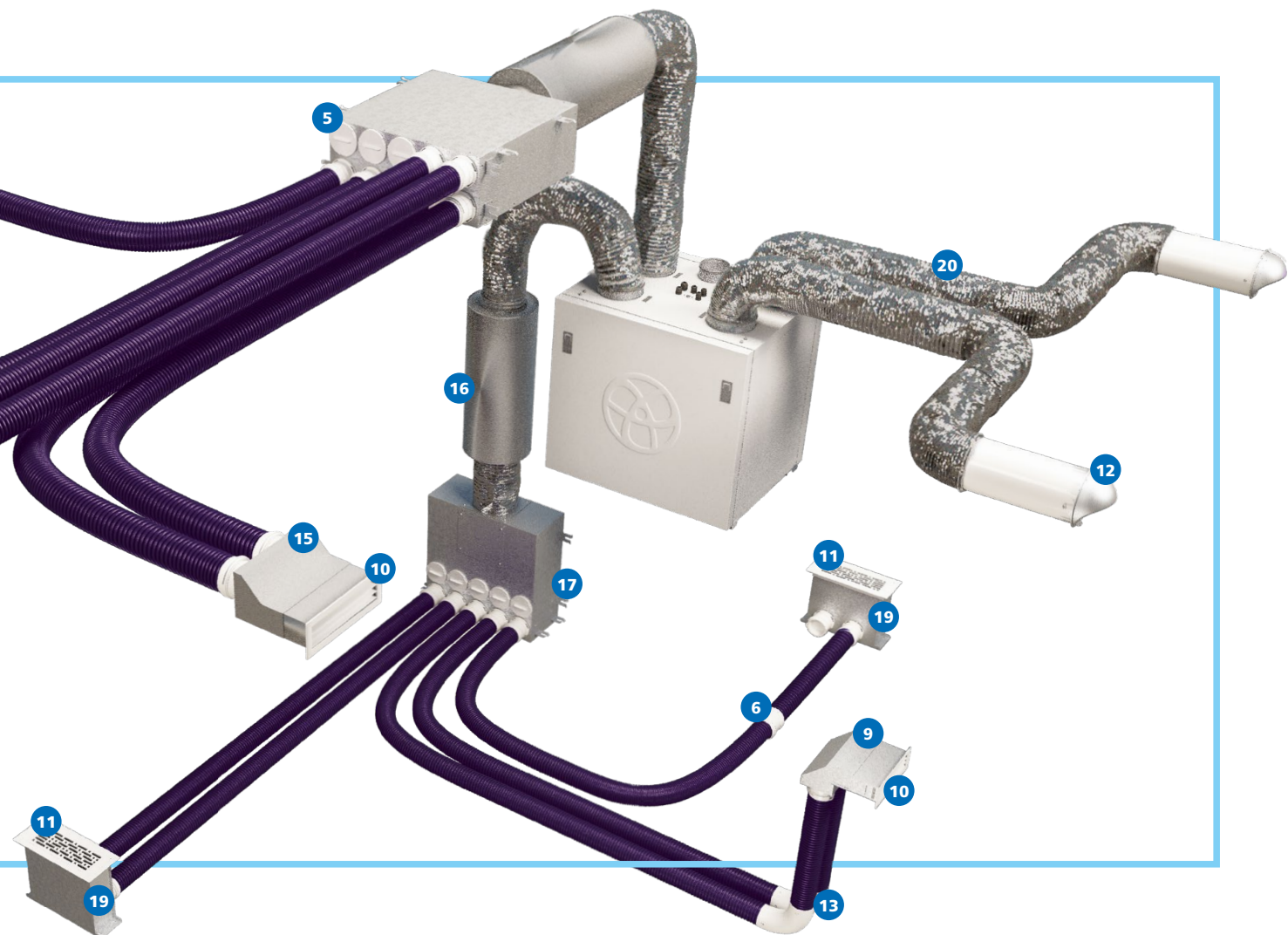
16
Глушитель
SD



17
Коллектор
металлический
BLAUFAST SR



18
Муфта переходная
BLAUFAST-BLAUPLAST
BLAUFAST MH



Пленум потолочный
пластиковый
BLAUFAST RPZ



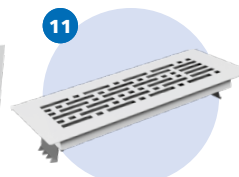
Пленум потолочный
металлический
BLAUFAST RPZ



Пленум настенный
металлический
BLAUFAST RPWB



Решетка настенная
металлическая
BLAUFAST GW



Решетка напольная
металлическая
накладная
BLAUFAST GF



Колпак
DECOR S...HK



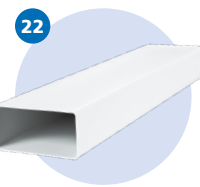
Пленум напольный
металлический
BLAUFAST RPW



Воздуховод
изолированный
BLAUFLEX Iso N



Колено
вертикальное
BLAUPLAST FKW



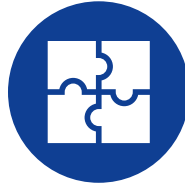
Воздуховод
пластиковый
BLAUPLAST FK

БОЛЬШЕ КОМФОРТА, МЕНЬШЕ ЗАТРАТ

Модульная система **BLAUFAST** – экономия пространства и большие возможности для нестандартных дизайнерских решений.



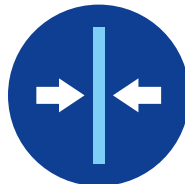
- › Лёгкий уход, за счет гладкой внутренней поверхности.



- › Совместимость с системой воздуховодов **BLAUPLAST**.



- › Отсутствие утечек воздуха.



- › Компактность – подходят для нестандартных потолков со сложным дизайном, а также полов с подогревом.



- › Низкий уровень шума.



- › Быстрая и удобная сборка за счет гибкости каналов и универсальных соединительно-монтажных элементов.

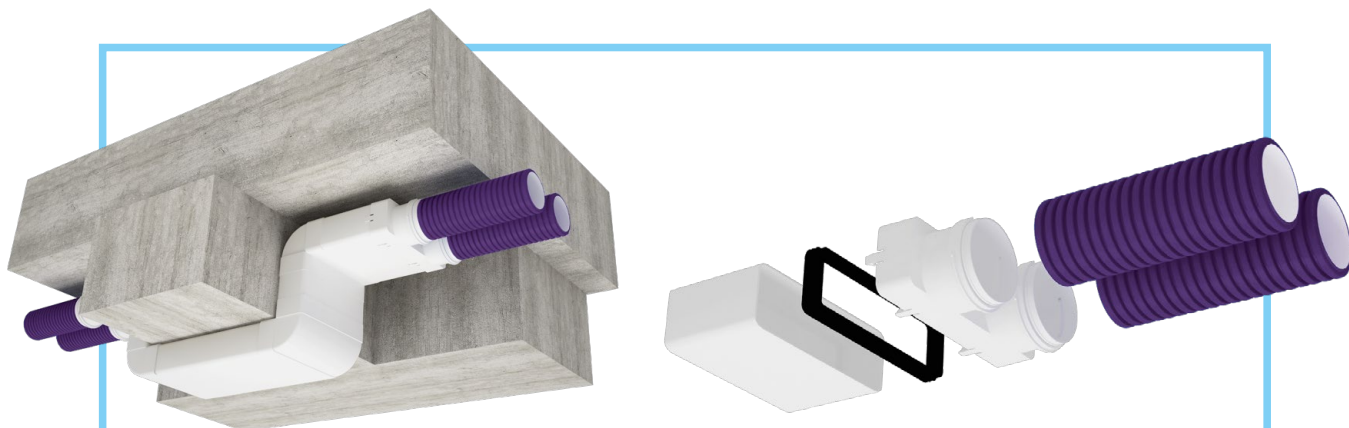


- › Эстетичный дизайн интерьера. Вентиляционные коммуникации скрываются в потолке, полу или стенах, единственный видимый элемент – вентиляционные решетки, через которые осуществляется приток и вытяжка воздуха.



- › Материал и форма полужестких каналов позволяют им выдерживать высокую внешнюю нагрузку (например, давление бетонной стяжки пола).

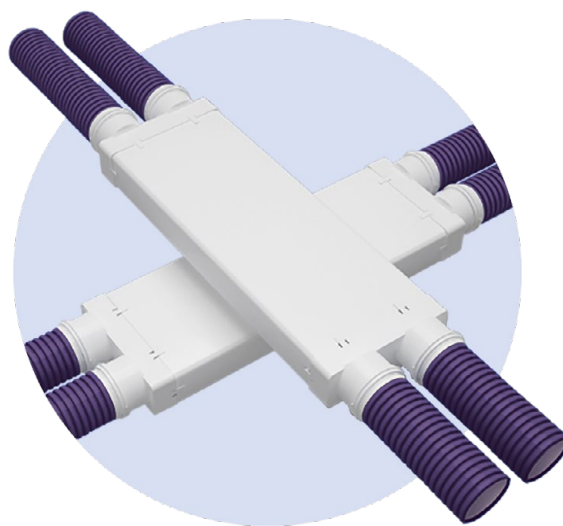
СОЕДИНЕНИЕ BLAUFAST И BLAUPLAST



Когда форма помещения не позволяет использовать канал **BLAUFAST** (перекрытие, перегородка или сложный изгиб), можно дополнительно применить элементы системы **BLAUPLAST**. Для соединения используется муфта.



Вентиляционный выход в стене без использования пленумов.



Пересечение воздуховодов с применением системы **BLAUPLAST**.

ВОЗДУХОВОДЫ



Для герметичного соединения каналов с патрубком и обеспечения класса плотности «С» используется уплотнитель. Уплотнитель нужно поместить над воздуховодом. Для надежной фиксации канала используется замок-защелка.

Радиус изгиба:

- для канала \varnothing 63 мм R = 130 мм;
- для канала \varnothing 75 мм R = 150 мм.

Воздуховоды **BLAUFLEX** изготовлены из высококачественного пластика методом коэкструзии (соединение двух видов сырья).

Гофрированный внешний слой полужестких воздуховодов придает им высокую прочность и гибкость. Также, это дает возможность выполнять повороты в любом месте без дополнительного оборудования.

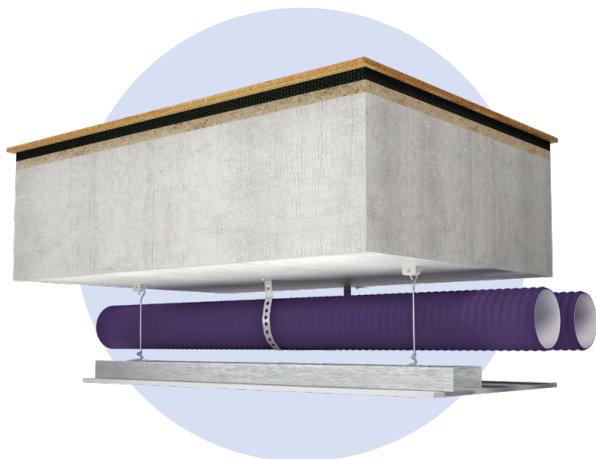


Кроме того, воздуховоды **BLAUFLEX** отличаются гладкой внутренней поверхностью, что уменьшает сопротивление воздуха, следовательно, повышает эффективность вентиляции.

Гладкая внутренняя поверхность воздуховодов **BLAUFLEX** также способствует их лёгкой очистке

ВАРИАНТЫ УКЛАДКИ ВОЗДУХОВОДОВ

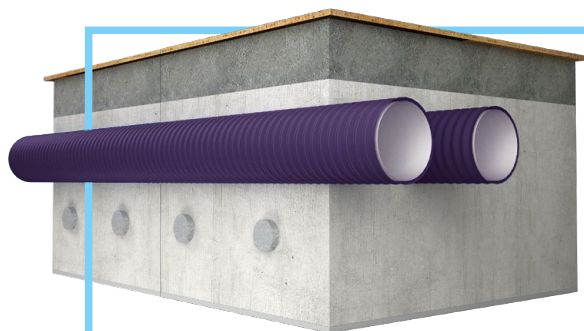
В пространстве над подвесным потолком



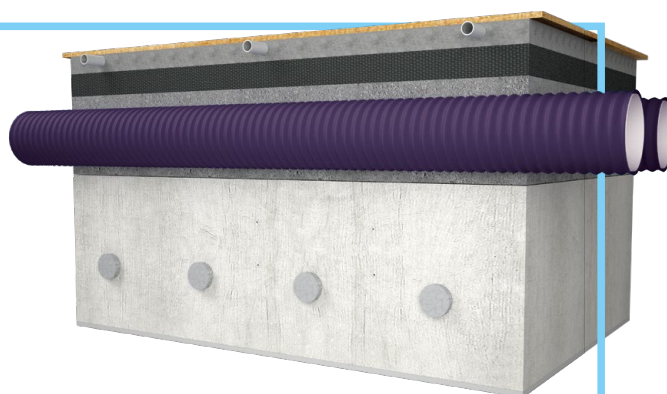
Внутри деревянных перекрытий через балки



Заливка воздуховодов стяжкой пола

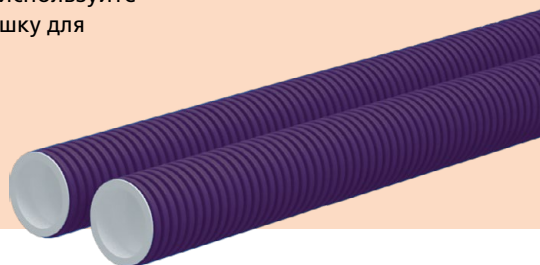


Заливка воздуховодов стяжкой пола в комбинации с системой «теплый пол»

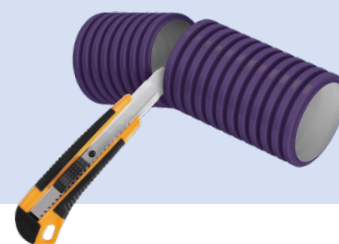


Воздуховоды **BLAUFAST** выдерживают давление 8 кН/м^2 . Не подвержены деформации.

Для предотвращения попадания строительного мусора в каналы во время монтажа используйте специальную заглушку для каналов.



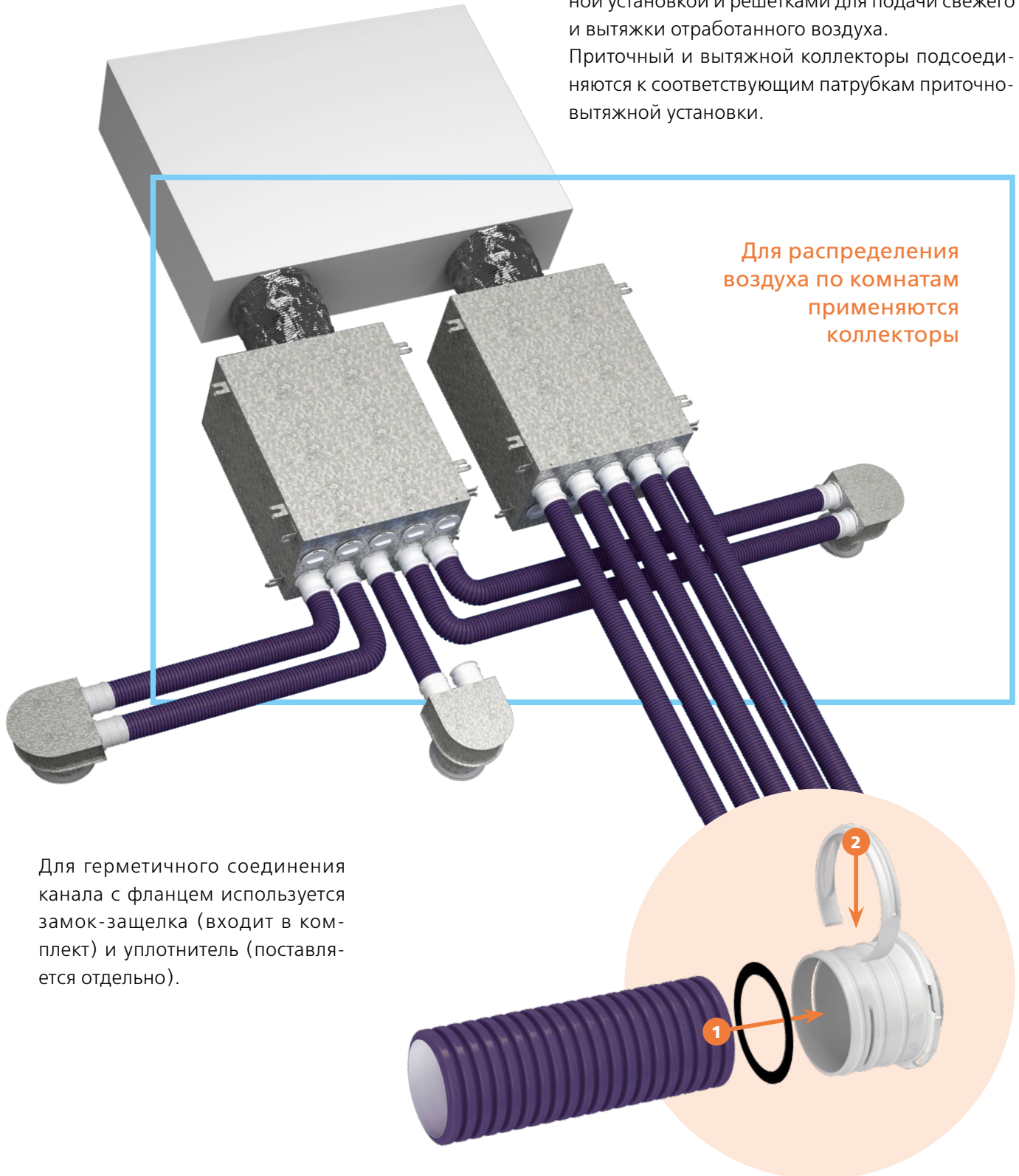
При монтаже системы нет необходимости в специальном инструменте – воздуховод нужной длины легко отрезается обычным ножом.



КОЛЛЕКТОРЫ

Коллекторы монтируются между вентиляционной установкой и решетками для подачи свежего и вытяжки отработанного воздуха. Приточный и вытяжной коллекторы подсоединяются к соответствующим патрубкам приточно-вытяжной установки.

Для распределения воздуха по комнатам применяются коллекторы

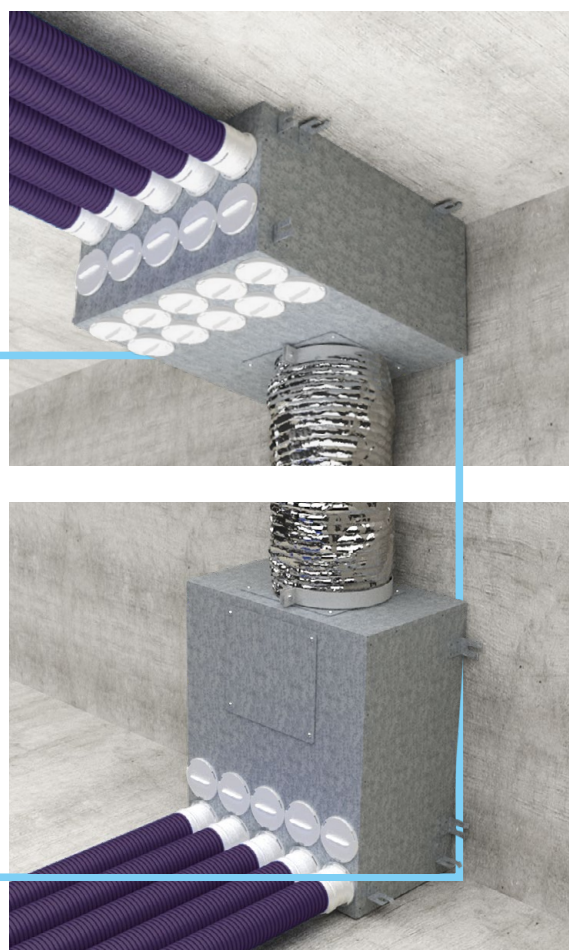


Для герметичного соединения канала с фланцем используется замок-защелка (входит в комплект) и уплотнитель (поставляется отдельно).

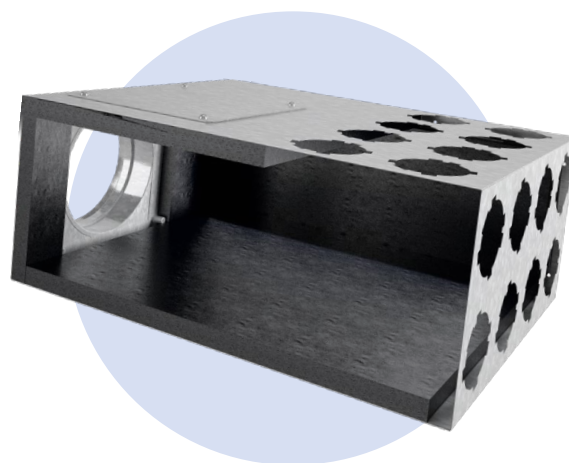
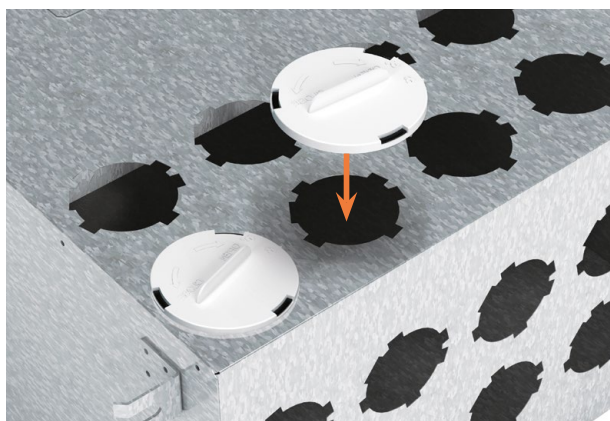
В зависимости от количества комнат и производительности приточно-вытяжной установки к коллектору возможно подключить разное количество полужестких воздуховодов, для этого в отверстия коллектора вставляются круглые фланцы.

Свободные отверстия закрываются заглушками. Воздуховоды фиксируются в патрубках защелками. Во избежание утечек воздуха все элементы имеют резиновые уплотнители.

Коллекторы могут устанавливаться вертикально на пол или горизонтально под потолком

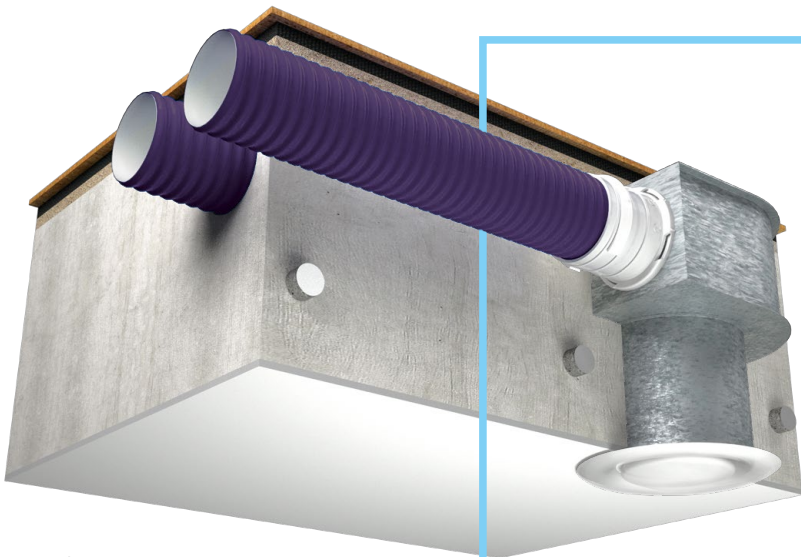


Незадействованные отверстия коллекторов необходимо перекрыть заглушками.



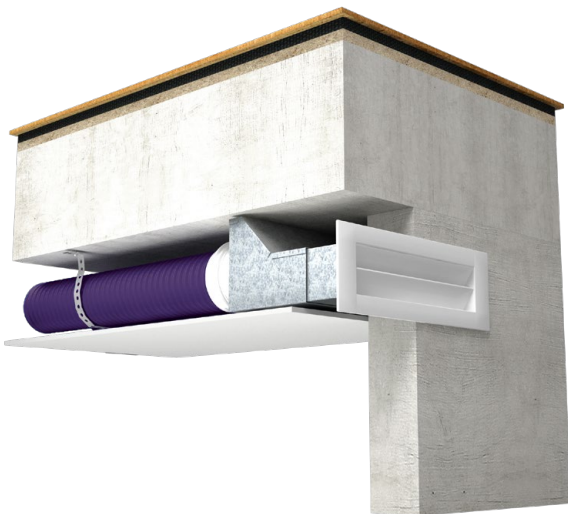
Внутренняя поверхность коллектора имеет слой звукоизоляции 20 мм.

ПЛЕНУМЫ



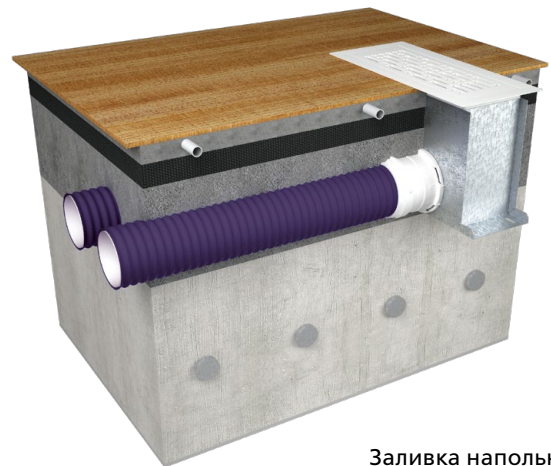
Заливка потолочного
пленума стяжкой пола

Пленумы используются в качестве переходника от каналов к вентиляционным решеткам и анемостатам.

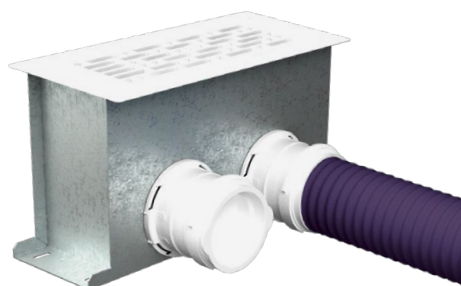


Для декоративного оформления вентиляционного выхода пленума применяются вентиляционные решетки и анемостаты.

Подача воздуха с помощью напольного пленума предназначена для обеспечения вытесняющей вентиляции.



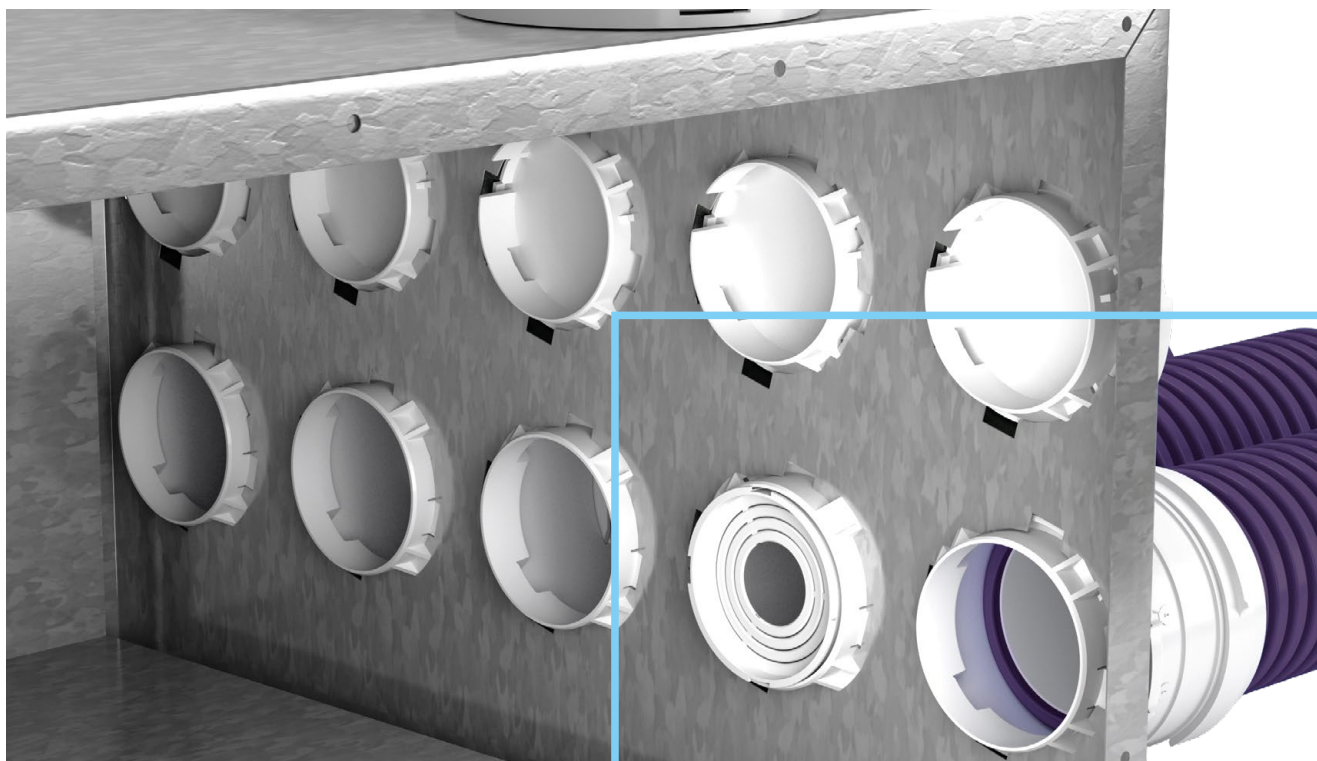
Заливка напольного
пленума стяжкой пола в
комбинации с системой «теплый пол»



В зависимости от нужной производительности к пленуму подключаются один или два воздуховода.

Свободный патрубок закрывается соответствующей заглушкой.

ДРОССЕЛИ



Дроссель вставляется в патрубок с внутренней стороны коллектора.
Для изменения сопротивления (живого сечения) необходимо перерезать перемычки и выдавить нужное количество колец.

Для регулировки расхода воздуха применяются дроссели

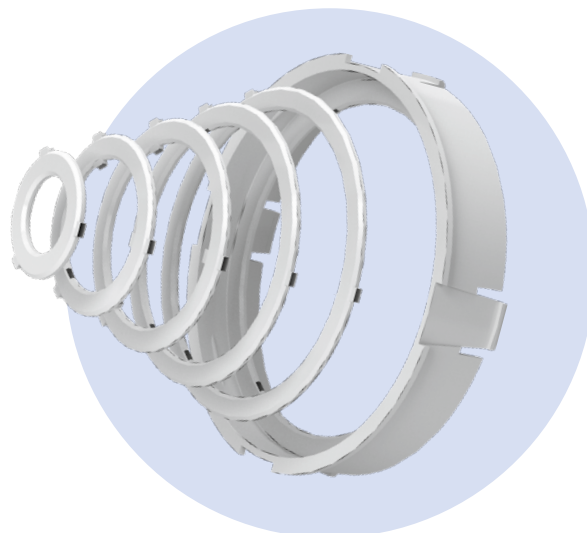
УРОВНИ РЕГУЛИРОВКИ СОПРОТИВЛЕНИЯ ВОЗДУХА

Система 75

- 21,0 см²
- 15,0 см²
- 10,0 см²
- 6,0 см²
- 3,0 см²
- 1,0 см²

Система 63

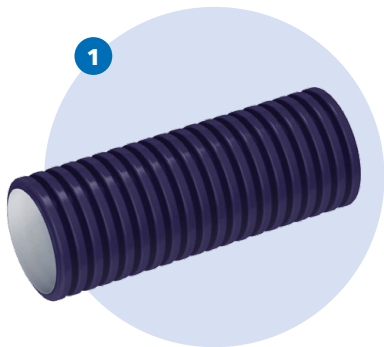
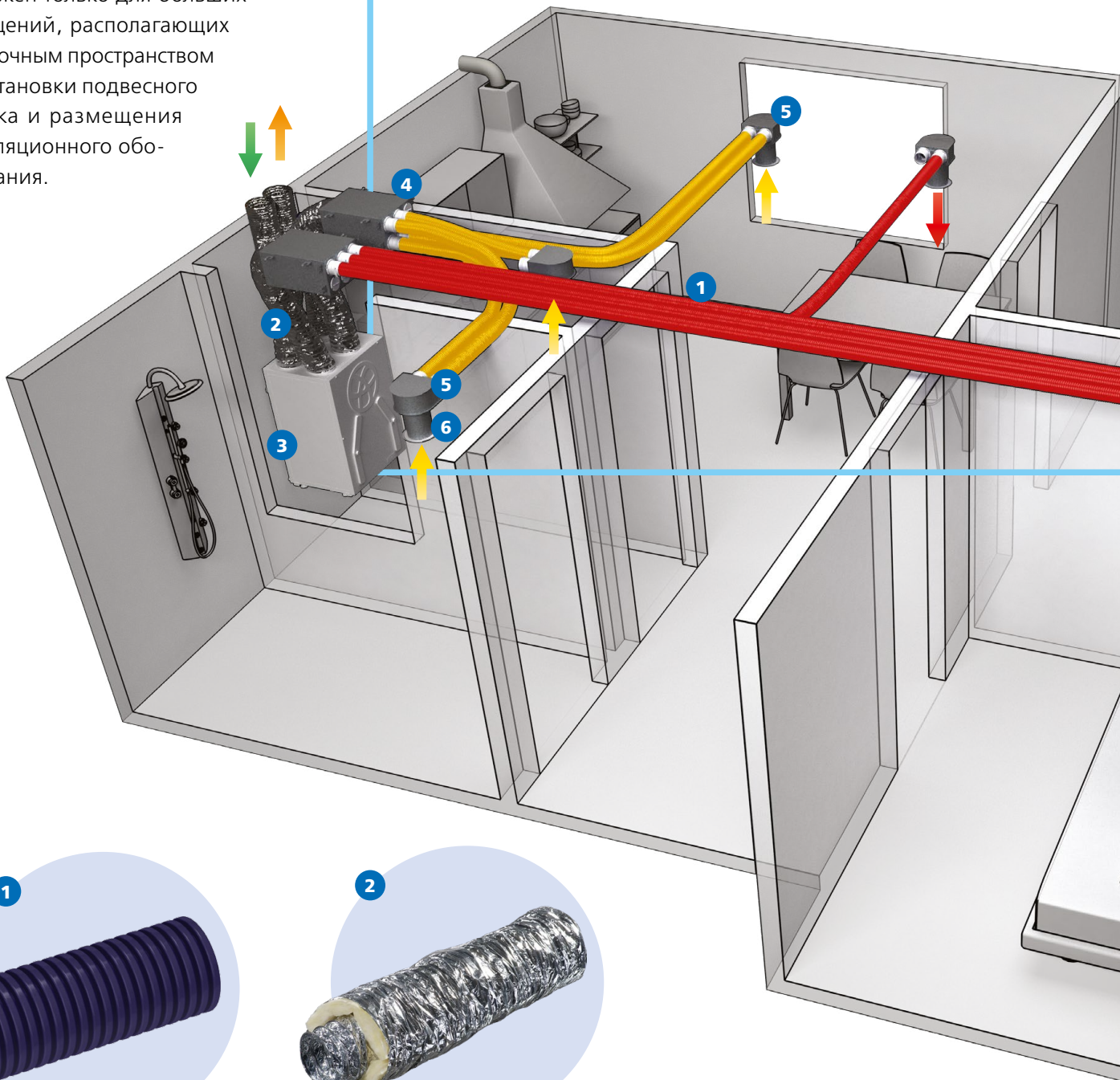
- 0,4 см²
- 2,0 см²
- 4,0 см²
- 7,596 см²
- 12,007 см²



ПРИМЕР ПОТОЛОЧНОГО МОНТАЖА

Обычно вентиляционные линии располагаются над потолком. Однако этот вариант монтажа возможен только для больших помещений, располагающих достаточным пространством для установки подвесного потолка и размещения вентиляционного оборудования.

■ С улицы ■ На улицу ■ Из помещения ■ В помещение

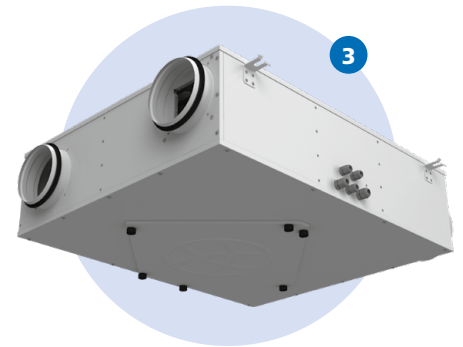
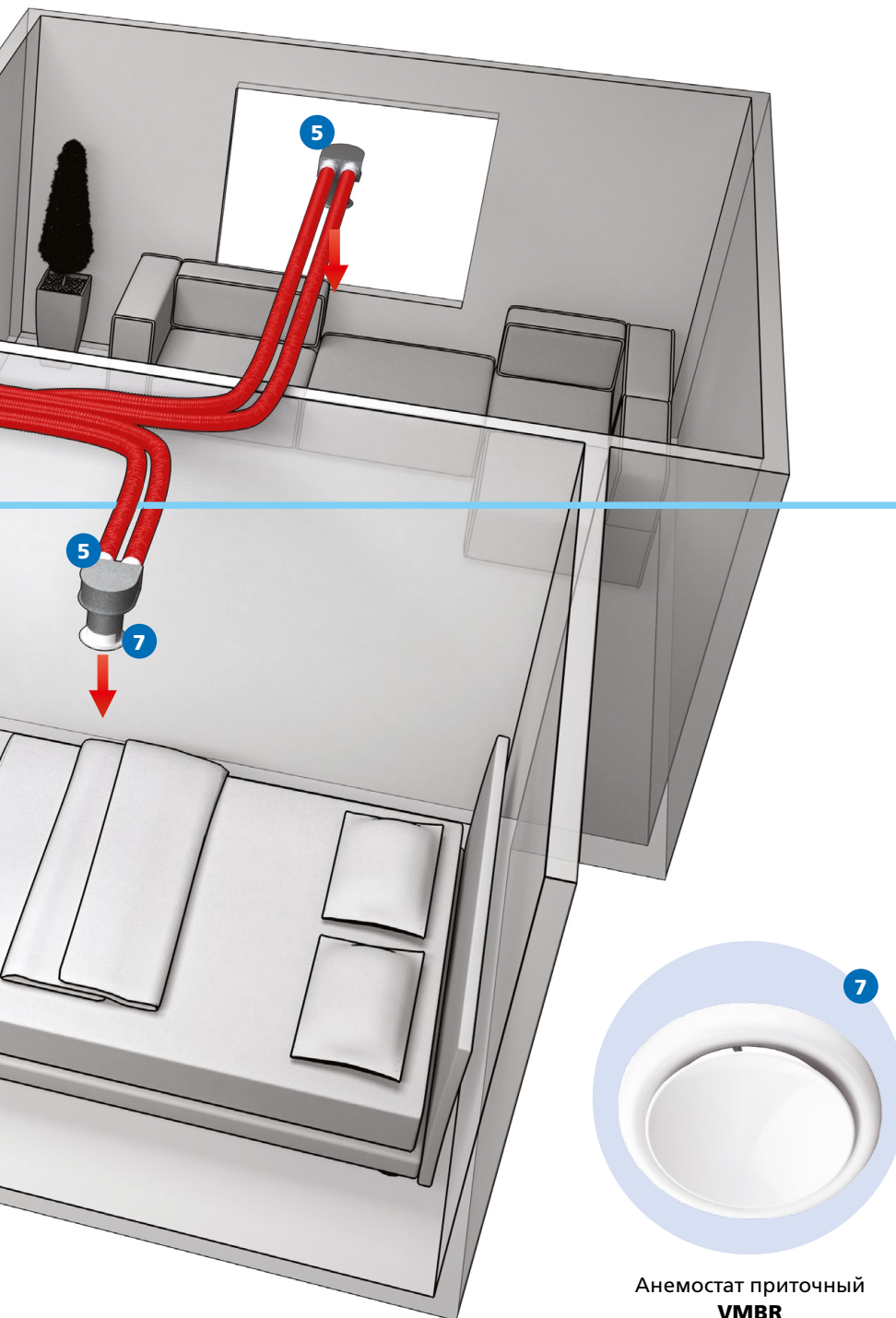


Канал полужесткий
BLAUFLEX RK

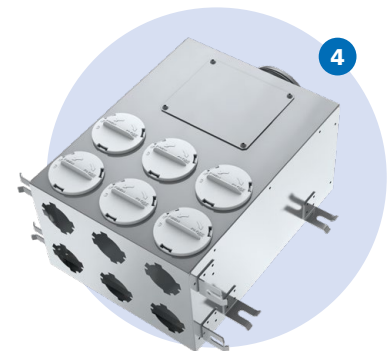


Воздуховод изолированный
BLAUFLEX Iso N

Полужесткие каналы **BLAUFAST** обеспечивают удобный монтаж, экономию пространства, времени и усилий.



Приточно-вытяжная установка



Коллектор металлический **BLAUFAST SR**



Пленум потолочный металлический **BLAUFAST RPZ**



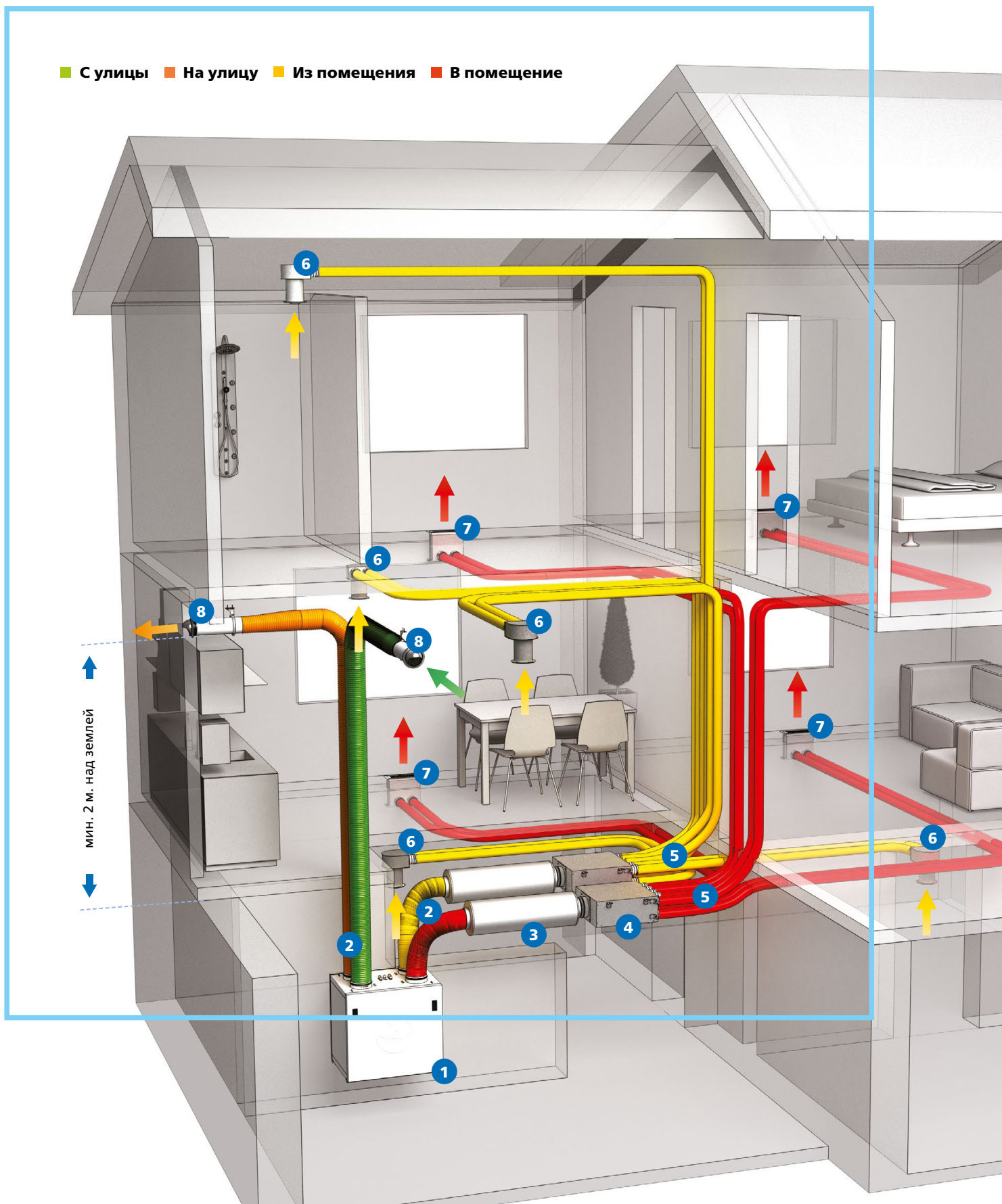
Анемостат приточный **VMBR**



Анемостат вытяжной **VMR**

ПРИМЕР НАПОЛЬНО-ПОДВЕСНОГО МОНТАЖА

■ С улицы ■ На улицу ■ Из помещения ■ В помещение





Приточно-вытяжная установка
KOMFORT



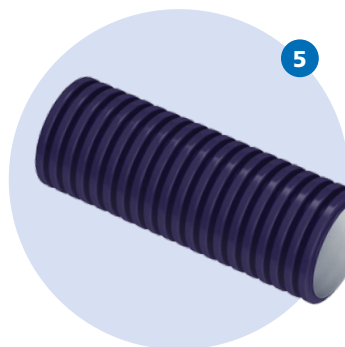
Воздуховод изолированный
BLAUFLEX Iso N



Глушитель
SD



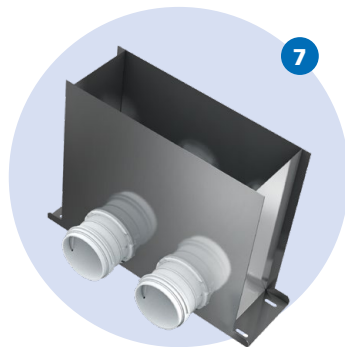
Коллектор металлический
BLAUFAST SR



Полужесткий канал
BLAUFAST RK



Пленум потолочный металлический
BLAUFAST RPZ



Пленум напольный металлический
BLAUFAST RPW



Колпак
DECOR S...HK

ТЕХНИЧЕСКАЯ СПЕЦИФИКАЦИЯ

Расчет вентиляционной системы и подбор элементов необходимо производить в соответствии с местными строительными нормами.*

		Объемный расход воздуха, м³/ч	Почасовой воздухообмен
вся квартира		–	0,4 – 1
на одного человека		30	–
ванные комнаты, санузлы	постоянная вентиляция	60	–
	периодическая вентиляция > 12 часов	45	–
санузел	постоянная вентиляция	30	–
	периодическая вентиляция > 12 часов	25	–
кухня	постоянная вентиляция	60	–
	периодическая вентиляция > 12 часов	45	–

*Рекомендации по воздухообмену в жилищном строении в соответствии с DIN 1964.6 и DIN 18017.3

КАНАЛЫ И ПРИНАДЛЕЖНОСТИ

КАНАЛ КРУГЛЫЙ BLAUFAST RK 63/50 BLAUFAST RK 75/50

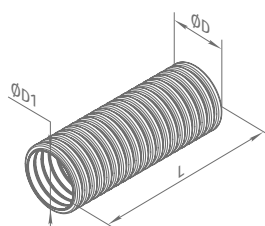
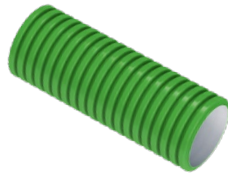
Для приточных или вытяжных систем жилых помещений.



КАНАЛ КРУГЛЫЙ АНТИСТАТИЧЕСКИЙ BLAUFAST RK 63/50 02 BLAUFAST RK 75/50 02



КАНАЛ КРУГЛЫЙ АНТИБАКТЕРИАЛЬНЫЙ И АНТИСТАТИЧЕСКИЙ BLAUFAST RK 63/50 01 BLAUFAST RK 75/50 01

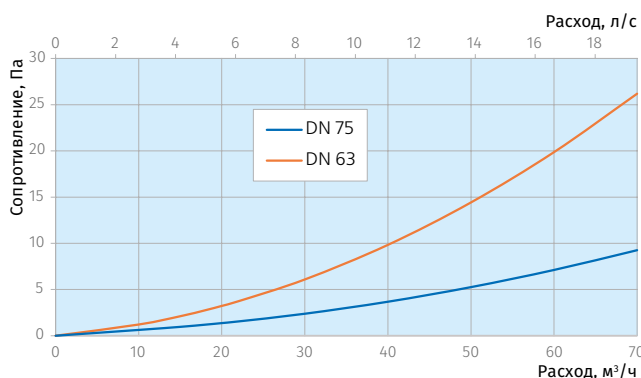


- Изготовлен из полиэтилена высокой плотности (HDPE).
- Кольцевая прочность 8 кН/м² в соответствии с EN ISO 9969.
- Гладкая внутренняя поверхность для низкого сопротивления и легкой очистки.
- Рабочая температура от -20 до +60 °С.

	Модель	Радиус изгиба, мм	ØD, мм	ØD1, мм	L, м
DN63	BlauFast RK 63/50	130	63	51,3	50
DN75	BlauFast RK 75/50	150	75	63,3	50
DN63	BlauFast RK 63/50 01	130	63	51,3	50
DN75	BlauFast RK 75/50 01	150	75	63,3	50
DN63	BlauFast RK 63/50 02	130	63	51,3	50
DN75	BlauFast RK 75/50 02	150	75	63,3	50

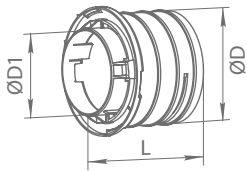
Номинальный диаметр канала	DN63			DN75		
	2	2,5	3	2	2,5	3
Сорость воздуха в сечении, м/с						
1 канала - расход, м³/ч	15	18	22	22	28	34
2 канала - расход, м³/ч	29	37	44	45	56	67
3 канала - расход, м³/ч	44	55	66	-	-	-

Длина канала, м	Сопротивление канала, Па						
	2	4	6	8	10	12	14
2	4,0	5,4	7,6	2,5	3,4	4,8	
4	8,0	10,8	15,2	5,0	6,8	9,6	
6	12,0	16,2	22,8	7,5	10,2	14,4	
8	16,0	21,6	30,4	10,0	13,6	19,2	
10	20,0	27,0	38,0	12,5	17,0	24,0	
12	24,0	32,4	45,6	15,0	20,4	28,8	
14	28,0	37,8	53,2	17,5	23,8	33,6	
16	32,0	43,2	60,8	20,0	27,2	38,4	
18	36,0	48,6	68,4	22,5	30,6	43,2	



ФЛАНЕЦ КРУГЛЫЙ BLAUFAST RKF

Для подсоединения каналов к плenumам и коллекторам.

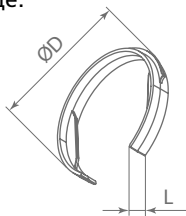


- Канал **BLAUFAST** фиксируется замком **BLAUFAST RS** (входит в комплект).
- Для обеспечения класса прочности С применяется уплотнитель **BLAUFAST RL** (поставляется отдельно).
- Изготовлен из полипропилена (PP) с термопластическим эластомером (SEBS).
- Рабочая температура от -20 до +60 °С.

	Модель	ØD, мм	ØD1, мм	L, мм
DN63	BlauFast RKF 63	72	54	77
DN75	BlauFast RKF 75	84	66	77

ЗАМОК КРУГЛЫЙ BLAUFAST RS

Для фиксации канала во **BLAUFAST RKF** фланце.

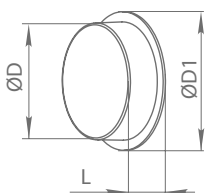


- Изготовлен из полипропилена (PP) с термопластическим эластомером (SEBS).
- Рабочая температура от -20 до +60 °С.

	Модель	ØD, мм	L, мм
DN63	BlauFast RS 63	79	13
DN75	BlauFast RS 75	91	13

ЗАГЛУШКА ТРУБЫ КРУГЛАЯ BLAUFAST RKP

Для закрывания окончания канала.

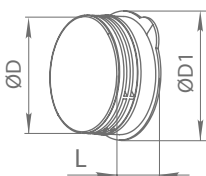


- Изготовлен из полипропилена (PP) с термопластическим эластомером (SEBS).
- Рабочая температура от -20 до +60 °С.

	Модель	ØD, мм	ØD1, мм	L, мм
DN63	BlauFast RKP 63	51,4	63	20
DN75	BlauFast RKP 75	63,2	75	20

ЗАГЛУШКА ФЛАНЦА КРУГЛАЯ BLAUFAST RFP

Для закрывания свободных фланцев в плenumах.

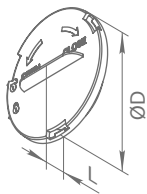


- Для обеспечения класса прочности С применяется уплотнитель **BLAUFAST RL** (входит в комплект).
- Изготовлен из полипропилена (PP) с термопластическим эластомером (SEBS).
- Рабочая температура от -20 до +60 °С.

	Модель	ØD, мм	ØD1, мм	L, мм
DN63	BlauFast RFP 63	69	80	30
DN75	BlauFast RFP 75	77	95	32

ЗАГЛУШКА КОЛЛЕКТОРА BLAUFAST RSP

Для закрывания свободных отверстий в коллекторах.

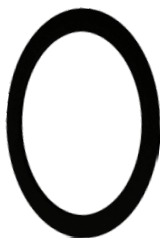
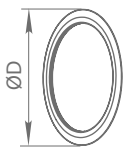


- Для обеспечения класса прочности С применяется уплотнитель **BLAUFAST RL** (входит в комплект).
- Изготовлен из полипропилена (PP) с термопластическим эластомером (SEBS).
- Рабочая температура от -20 до +60 °С.

	Модель	ØD, мм	L, мм
DN63	BlauFast RSP 63	84	29
DN75	BlauFast RSP 75	96	29

УПЛОТНИТЕЛЬ КРУГЛЫЙ BLAUFAST RL

Для уплотнения каналов Ø 63 и 75 мм и заглушек **BLAUFAST RFP**.

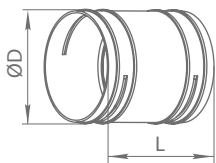


- Изготовлен из каучука.
- Рабочая температура от -20 до +60 °С.

	Модель	ØD, мм
DN63	BlauFast RL 63	67
DN75	BlauFast RL 75	79

МУФТА КРУГЛАЯ BLAUFAST RM

Для приточных или вытяжных систем жилых помещений.
Для соединения воздуховодов.

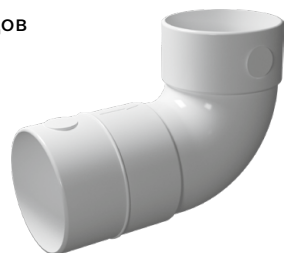
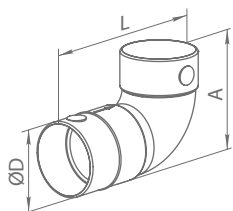


- Канал **BLAUFAST** фиксируется замком **BLAUFAST RS** (входит в комплект).
- Для обеспечения класса прочности С применяется уплотнитель **BLAUFAST RL** (поставляется отдельно).
- Изготовлен из полипропилена (PP) с термопластическим эластомером (SEBS).
- Рабочая температура от -20 до +60 °С.

	Модель	ØD, мм	L, мм
DN63	BlauFast RM 63	70	95
DN75	BlauFast RM 75	79	95

ОТВОД КРУГЛЫЙ BLAUFAST RB

Для соединения воздуховодов Ø75 мм под углом 90°.



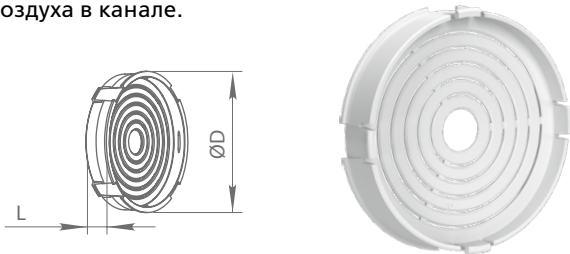
- Для обеспечения класса прочности С применяется уплотнитель **BLAUFAST RL** (поставляется отдельно).
- Изготовлен из ПВХ.
- Рабочая температура от -20 до +60 °С.

	Модель	ØD, мм	L, мм	A, мм
DN75	BlauFast RB 75	78	178	128,7

ДРОССЕЛЬ КРУГЛЫЙ BLAUFAST RD

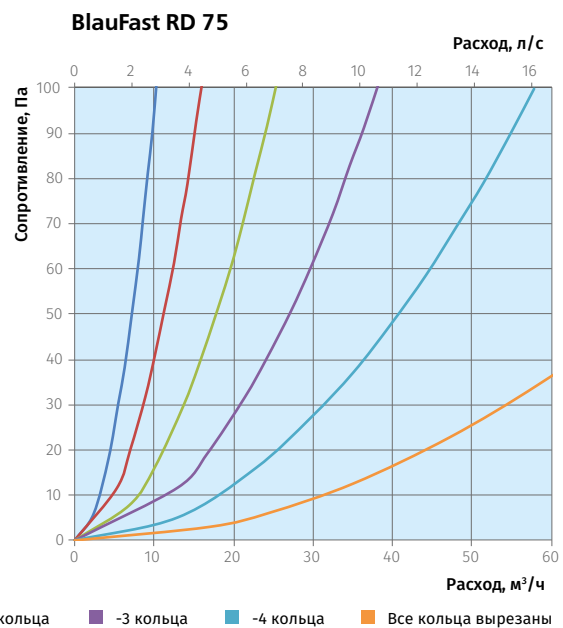
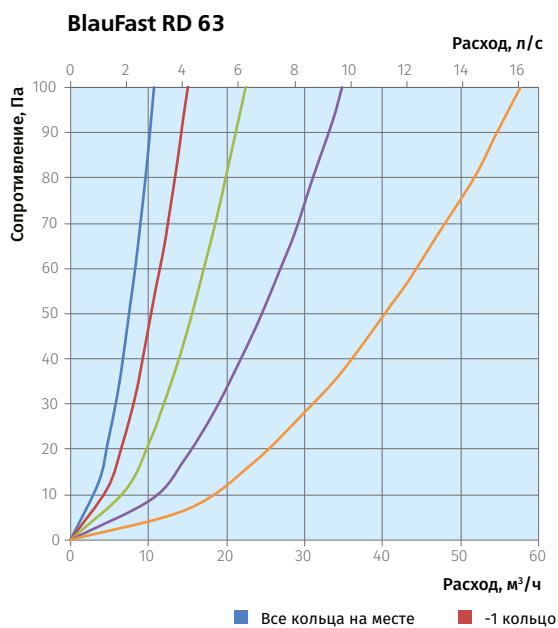
Для приточных или вытяжных систем жилых помещений.

Для регулировки расхода воздуха в канале.



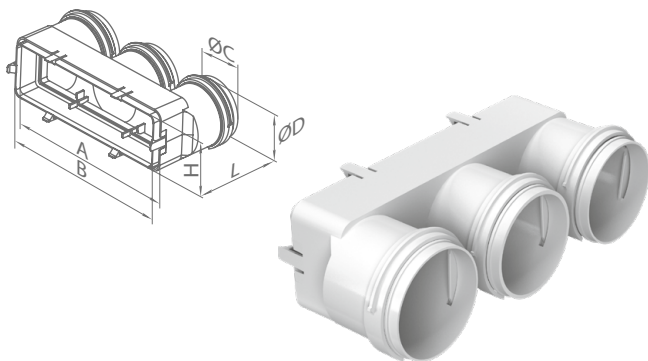
- Вставляется во фланцы **BLAUFAST RKF** изнутри коллектора **BLAUFAST SR**. Для регулировки расхода необходимо вырезать нужное количество колец.
- Изготовлен из полипропилена (PP) с термопластическим эластомером (SEBS).
- Рабочая температура от -20 до +60 °С.

	Модель	ØD, мм	L, мм
DN63	BlaуFast RD 63	50	14
DN75	BlaуFast RD 75	62	14



МУФТА ПЕРЕХОДНАЯ BLAUFAST MH

Для соединения воздуховодов **BLAUFAST** Ø 63 мм и **BLAUPLAST FK** 204x60 мм.

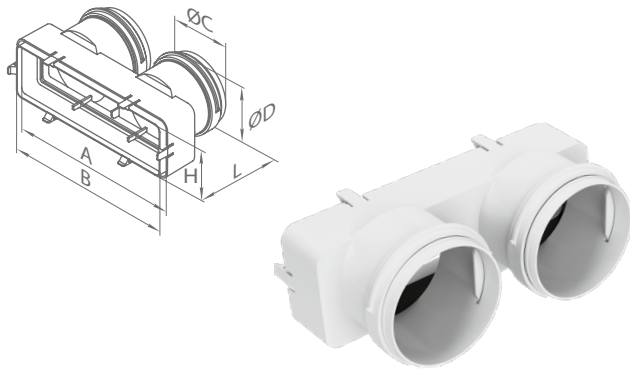


- Канал **BLAUFAST** фиксируется замком **BLAUFAST RS** (входит в комплект).
- Для обеспечения класса прочности С применяется уплотнитель **BLAUFAST RL** (поставляется отдельно).
- Изготовлен из полипропилена (PP) с термопластическим эластомером (SEBS).
- Рабочая температура от -20 до +60 °С.

	Модель	A, мм	B, мм	H, мм	L, мм	ØC, мм	ØD, мм
DN63	BlaуFast MH 63/204x60	217	204	60	104	72	79

МУФТА ПЕРЕХОДНАЯ BLAUFast MH

Для соединения воздуховодов **BLAUFast**
Ø 75 мм и **BLAUPLAST FK** 204x60 мм.



- Канал **BLAUFast** фиксируется замком **BLAUFast RS** (входит в комплект).
- Для обеспечения класса прочности С применяется уплотнитель **BLAUFast RL** (поставляется отдельно).
- Изготовлен из полипропилена (PP) с термопластическим эластомером (SEBS).
- Рабочая температура от -20 до +60 °С.

	Модель	A, мм	B, мм	H, мм	L, мм	ØC, мм	ØD, мм
DN63	BlauFast MH 75/204x60	217	204	60	98	84	91

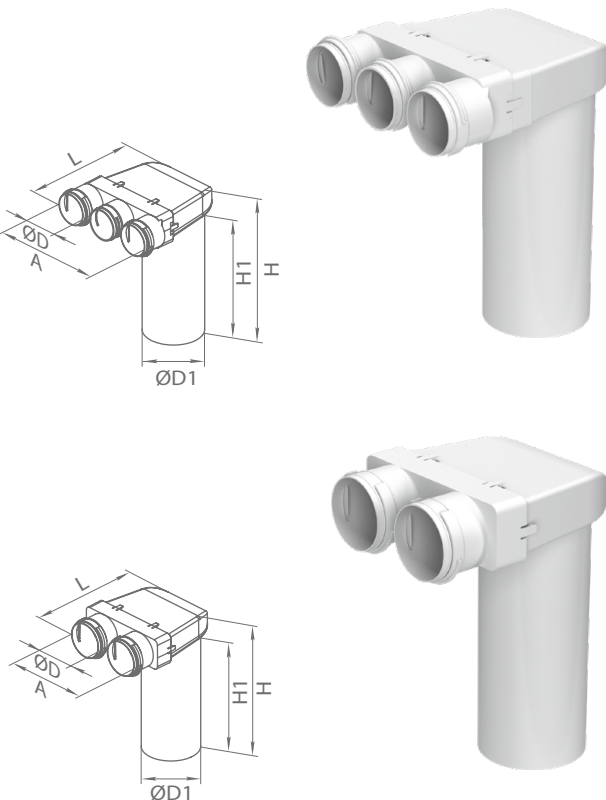
ПЛЕНУМЫ ПЛАСТИКОВЫЕ

ПЛЕНУМ ПОТОЛОЧНЫЙ КРУГЛЫЙ BLAUFast RPZ

Для приточных или вытяжных систем жилых помещений.

Для потолочного монтажа.

Для соединения вентиляционной решетки с каналами **BLAUFast** Ø 63 и 75 мм.



- Канал **BLAUFast** фиксируется замком **BLAUFast RS** (входит в комплект).
- Для обеспечения класса прочности С применяется уплотнитель **BLAUFast RL** (поставляется отдельно).
- Изготовлен из полипропилена (PP) с термопластическим эластомером (SEBS).
- Рабочая температура от -20 до +60 °С.

	Модель	ØD, мм	ØD1, мм	L, мм	A, мм	H, мм	H1, мм
DN63	BlauFast RPZ 125/63x3	72	128	282	251	367	300
DN75	BlauFast RPZ 125/75x2	84	128	282	218	367	300

BlauFast RPZ 125/63x3

Производительность, м³/ч	Количество подключенных каналов	Приток, сопротивление, Па	Вытяжка, сопротивление, Па
25	1	9,3	8,2
50	2	6,8	5,4
75	3	5,7	3,7

BlauFast RPZ 125/75x2

Производительность, м³/ч	Количество подключенных каналов	Приток, сопротивление, Па	Вытяжка, сопротивление, Па
30	1	3,2	2,1
60	2	5,4	3,7

ПЛЕНУМЫ МЕТАЛЛИЧЕСКИЕ

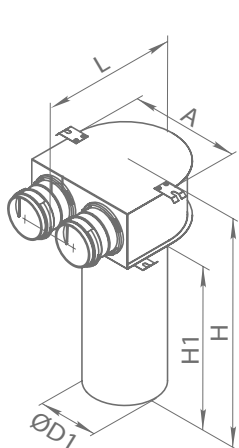
ПЛЕНУМ ПОТОЛОЧНЫЙ КРУГЛЫЙ BLAUFAST RPZ ... M

Для приточных или вытяжных систем жилых помещений.

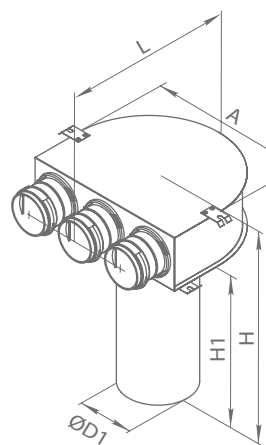
Для потолочного монтажа.

Для соединения вентиляционной решетки с каналами **BLAUFAST** Ø 63 и 75мм.

- Пленум изготовлен из металла и укомплектован патрубками из полипропилена.
- Канал **BLAUFAST** фиксируется замком **BlauFast RS** (входит в комплект).
- Для обеспечения класса прочности С применяется уплотнитель **BLAUFAST RL** (поставляется отдельно).



BlauFast RPZ 125/63x2 M
BlauFast RPZ 125/75x2 M



BlauFast RPZ 125/63x3 M
BlauFast RPZ 125/75x3 M

	Модель	ØD1, мм	L, мм	A, мм	H, мм	H1, мм
DN63	BlauFast RPZ 125/63x2 M	127	195,5	200	401,3	300
DN75	BlauFast RPZ 125/75x2 M	127	195,5	200	401,3	300
DN63	BlauFast RPZ 125/63x3 M	127	245,1	300	401,3	300
DN75	BlauFast RPZ 125/75x3 M	127	309,4	300	401,3	300

BlauFast RPZ 125/63x2 M

Производительность, м³/ч	Количество подключенных каналов	Приток, сопротивление, Па	Вытяжка, сопротивление, Па
25	1	9,1	8,0
50	2	6,4	5,0

BlauFast RPZ 125/75x2 M

Производительность, м³/ч	Количество подключенных каналов	Приток, сопротивление, Па	Вытяжка, сопротивление, Па
30	1	4,6	3,4
60	2	3,5	1,9

BlauFast RPZ 125/63x3 M

Производительность, м³/ч	Количество подключенных каналов	Приток, сопротивление, Па	Вытяжка, сопротивление, Па
25	1	9,3	8,2
50	2	6,8	5,4
75	3	5,7	3,7

BlauFast RPZ 125/75x3 M

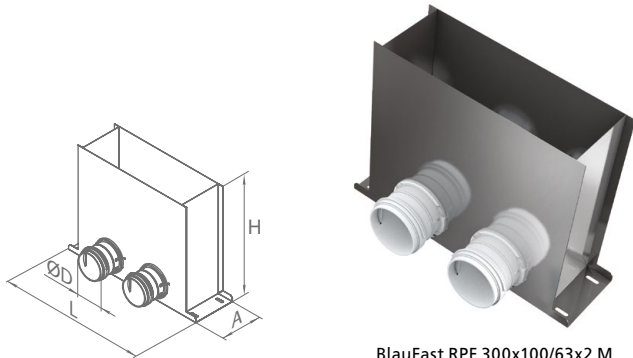
Производительность, м³/ч	Количество подключенных каналов	Приток, сопротивление, Па	Вытяжка, сопротивление, Па
30	1	4,6	3,4
60	2	3,5	1,9
90	3	2,4	0,2

ПЛЕНУМ НАПОЛЬНЫЙ BLAUFast RPF ... M

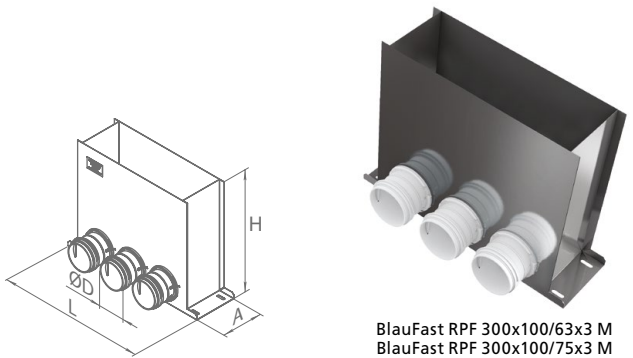
Для приточных или вытяжных систем жилых помещений.

Для напольного монтажа.

Для соединения вентиляционной решетки с каналами **BLAUFast**.



BlauFast RPF 300x100/63x2 M
BlauFast RPF 300x100/75x2 M



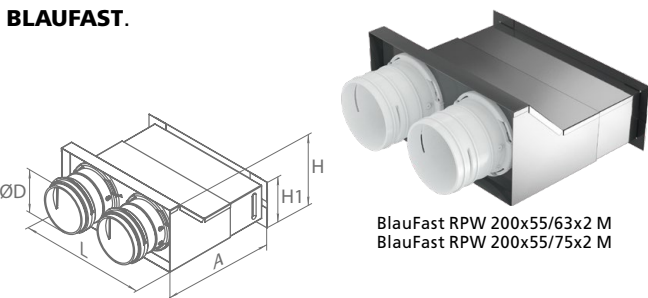
BlauFast RPF 300x100/63x3 M
BlauFast RPF 300x100/75x3 M

ПЛЕНУМ НАСТЕННЫЙ BLAUFast RPW ... M

Для приточных или вытяжных систем жилых помещений.

Для настенного монтажа.

Для соединения настенной вентиляционной решетки 200x55 с каналами **BLAUFast**.



BlauFast RPW 200x55/63x2 M
BlauFast RPW 200x55/75x2 M

- Пленум изготовлен из металла и укомплектован патрубками из полипропилена.
- Канал **BLAUFast** фиксируется замком **BLAUFast RS** (входит в комплект).
- Для обеспечения класса прочности С применяется уплотнитель **BLAUFast RL** (поставляется отдельно).

	Модель	ØD, мм	L, мм	A, мм	H, мм
DN63	BlauFast RPF 300x100/63x2 M	72	401	115	300
DN75	BlauFast RPF 300x100/75x2 M	84	401	115	300
DN63	BlauFast RPF 300x100/63x3 M	72	401	115	300
DN75	BlauFast RPF 300x100/75x3 M	84	401	116	300

BlauFast RPF 300x100/63x2 M

Производительность, м³/ч	Количество подключенных каналов	Приток, сопротивление, Па	Вытяжка, сопротивление, Па
25	1	12,6	11,5
50	2	11,9	10,5

BlauFast RPF 300x100/75x2 M

Производительность, м³/ч	Количество подключенных каналов	Приток, сопротивление, Па	Вытяжка, сопротивление, Па
30	1	7,5	6,3
60	2	6,7	5,1

BlauFast RPF 300x100/63x3 M

Производительность, м³/ч	Количество подключенных каналов	Приток, сопротивление, Па	Вытяжка, сопротивление, Па
25	1	12,5	11,4
50	2	12,0	10,6
75	3	11,5	9,5

BlauFast RPF 300x100/75x3 M

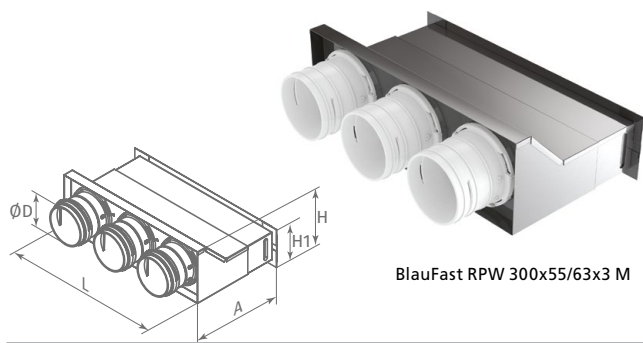
Производительность, м³/ч	Количество подключенных каналов	Приток, сопротивление, Па	Вытяжка, сопротивление, Па
30	1	7,4	6,2
60	2	6,8	5,2
90	3	6,2	3,8

- Пленум изготовлен из металла и укомплектован патрубками из полипропилена (входит в комплект).
- Для обеспечения класса прочности С применяется уплотнитель **BLAUFast RL** (поставляется отдельно).

	Модель	ØD, мм	L, мм	A, мм	H, мм	H1, мм
DN63	BlauFast RPW 200x55/63x2 M	72	203,5	176,5	112	75
DN75	BlauFast RPW 200x55/75x2 M	84	203,5	176,5	112	75
DN63	BlauFast RPW 300x55/63x3 M	72	303,5	172,4	112	75

BlauFast RPW 200x55/63x2 M

Производительность, м³/ч	Количество подключенных каналов	Приток, сопротивление, Па	Вытяжка, сопротивление, Па
25	1	12,7	11,6
50	2	11,9	10,5



BlauFast RPW 300x55/63x3 M

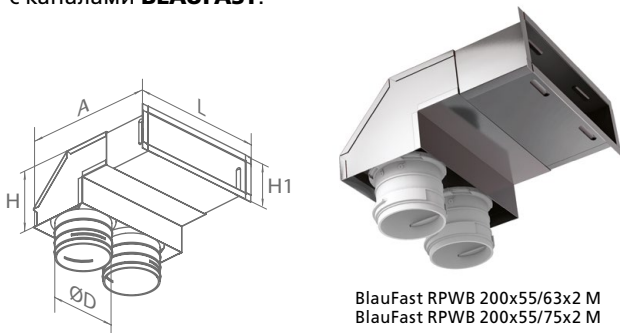
BlauFast RPW 200x55/75x2 M			
Производительность, м³/ч	Количество подключенных каналов	Приток, сопротивление, Па	Вытяжка, сопротивление, Па
30	1	6,9	5,7
60	2	5,5	3,9

BlauFast RPW 300x55/63x3 M			
Производительность, м³/ч	Количество подключенных каналов	Приток, сопротивление, Па	Вытяжка, сопротивление, Па
25	1	12,5	11,4
50	2	11,7	10,3
75	3	10,2	8,2

ПЛЕНУМ НАСТЕННЫЙ BLAUFAST RPWB ... M

Для приточных или вытяжных систем жилых помещений. Для монтажа в стену.

Для соединения настенной вентиляционной решетки с каналами **BLAUFAST**.



BlauFast RPWB 200x55/63x2 M
BlauFast RPWB 200x55/75x2 M

	Модель	ØD, мм	L, мм	A, мм	H, мм	H1, мм
DN63	BlauFast RPWB 200x55/63x2 M	72	225	237	110	75
DN75	BlauFast RPWB 200x55/75x2 M	84	225	237	110	75

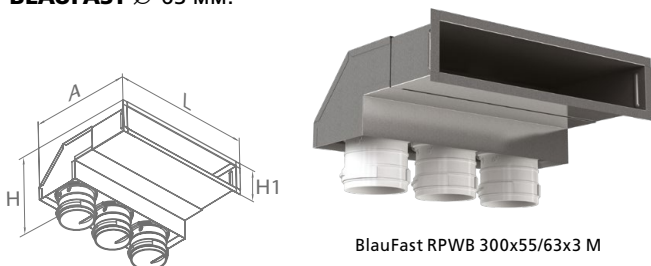
BlauFast RPWB 200x55/63x2 M			
Производительность, м³/ч	Количество подключенных каналов	Приток, сопротивление, Па	Вытяжка, сопротивление, Па
25	1	13,0	11,9
50	2	12,0	10,6

BlauFast RPWB 200x55/75x2 M			
Производительность, м³/ч	Количество подключенных каналов	Приток, сопротивление, Па	Вытяжка, сопротивление, Па
30	1	7,2	6,0
60	2	6,3	4,7

ПЛЕНУМ НАСТЕННЫЙ BLAUFAST RPWB ... M

Для приточных или вытяжных систем жилых помещений. Для монтажа в стену.

Для соединения настенной вентиляционной решетки с каналами **BLAUFAST** Ø 63 мм.



BlauFast RPWB 300x55/63x3 M

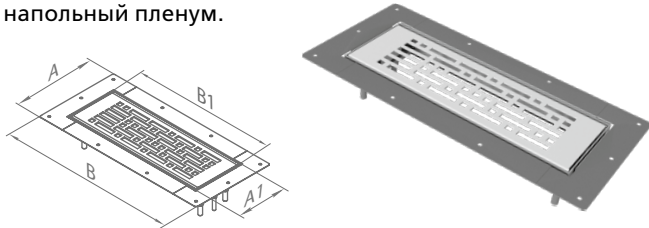
	Модель	L, мм	A, мм	H, мм	H1, мм
DN63	BlauFast RPWB 300x55/63x3 M	324,5	251,4	159,5	75

BlauFast RPWB 300x55/63x3 M			
Производительность, м³/ч	Количество подключенных каналов	Приток, сопротивление, Па	Вытяжка, сопротивление, Па
25	1	12,6	11,5
50	2	11,8	10,4
75	3	10,4	8,4

РЕШЕТКИ

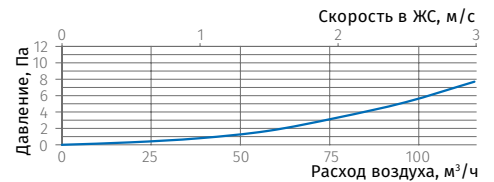
РЕШЕТКА НАПОЛЬНАЯ МЕТАЛЛИЧЕСКАЯ BLAUFAST GF 300X100 03

Для приточных или вытяжных систем жилых помещений. Для установки в напольный пленум.



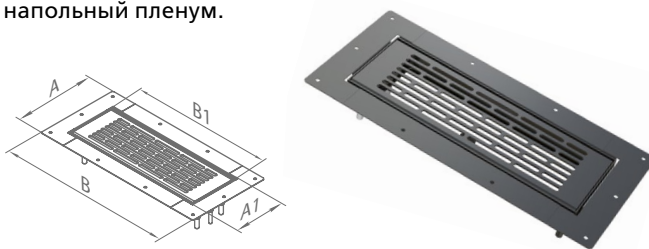
- Изготовлена из металла с полимерным покрытием.
- Крепление при помощи пружин.

Модель	A, мм	A1, мм	B, мм	B1, мм	Площадь живого сечения, м ²
BlauFast GF 300x100 03	178,4	111,7	377,4	309	0,0107



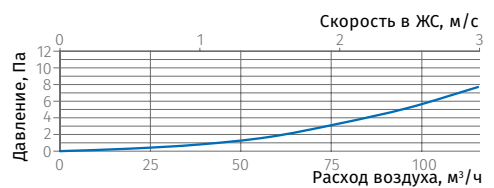
РЕШЕТКА НАПОЛЬНАЯ МЕТАЛЛИЧЕСКАЯ BLAUFAST GF 300X100 04

Для приточных или вытяжных систем жилых помещений. Для установки в напольный пленум.



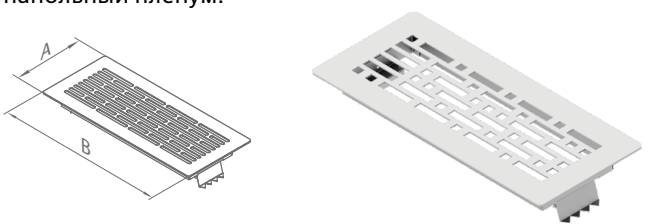
- Изготовлена из шлифованной нержавеющей стали.
- Крепление при помощи пружин.

Модель	A, мм	A1, мм	B, мм	B1, мм	Площадь живого сечения, м ²
BlauFast GF 300x100 04	178,4	111,7	377,4	309	0,0107



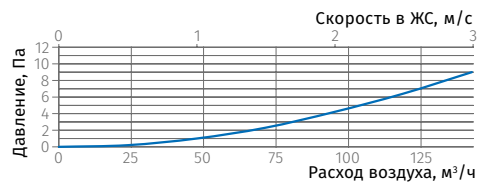
РЕШЕТКА НАПОЛЬНАЯ МЕТАЛЛИЧЕСКАЯ НАКЛАДНАЯ BLAUFAST GF 300X100 07

Для приточных или вытяжных систем жилых помещений. Для установки в напольный пленум.



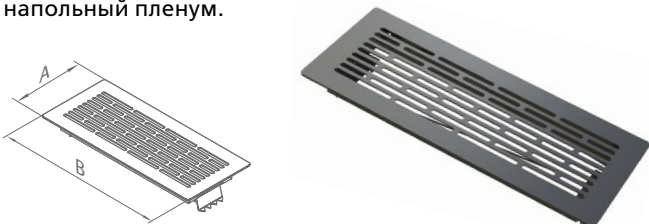
- Изготовлена из металла с полимерным покрытием.
- Крепление при помощи пружин.

Модель	L, мм	A, мм	Площадь живого сечения, м ²
BlauFast GF 300x100 07	151	351	0,0132



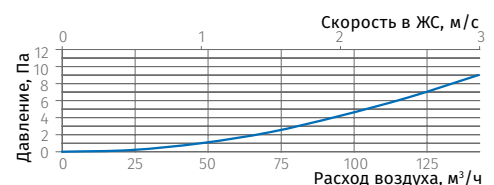
РЕШЕТКА НАПОЛЬНАЯ МЕТАЛЛИЧЕСКАЯ НАКЛАДНАЯ BLAUFAST GF 300X100 08

Для приточных или вытяжных систем жилых помещений. Для установки в напольный пленум.



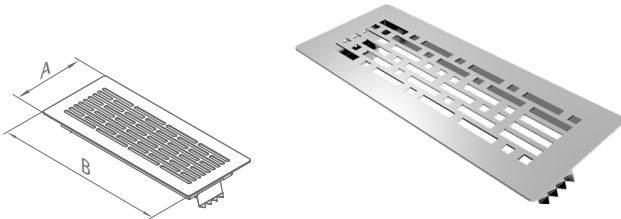
- Изготовлена из шлифованной нержавеющей стали.
- Крепление при помощи пружин.

Модель	A, мм	B, мм	Площадь живого сечения, м ²
BlauFast GF 300x100 08	151	351	0,0132



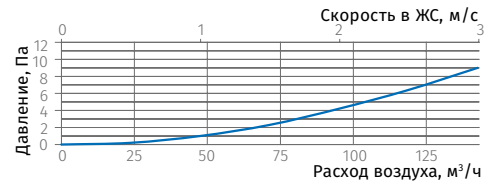
РЕШЕТКА НАПОЛЬНАЯ МЕТАЛЛИЧЕСКАЯ BLAUFAST GF 300X100 10

Для приточных или вытяжных систем жилых помещений. Для установки в напольный пленум.



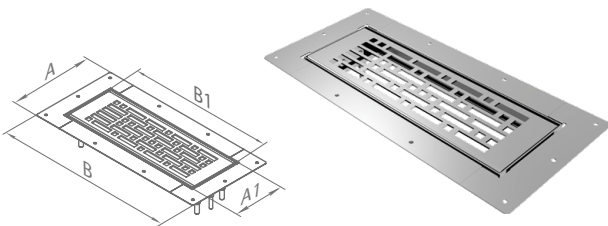
- Изготовлена из полированной нержавеющей стали.
- Крепление при помощи пружин.

Модель	A, мм	B, мм	Площадь живого сечения, м ²
BlauFast GF 300x100 10	151	351	0,0132



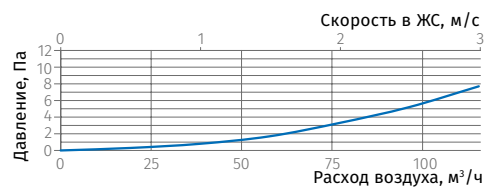
РЕШЕТКА НАПОЛЬНАЯ МЕТАЛЛИЧЕСКАЯ BLAUFAST GF 300X100 12

Для приточных или вытяжных систем жилых помещений. Для установки в напольный пленум.



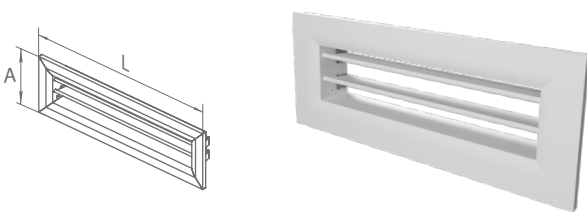
- Изготовлена из полированной нержавеющей стали.
- Крепление при помощи пружин.

Модель	A, мм	A1, мм	B, мм	B1, мм	Площадь живого сечения, м ²
BlauFast GF 300x100 12	178,4	111,7	377,4	309	0,0107



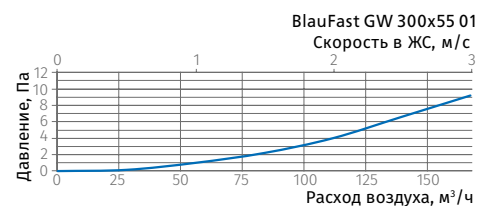
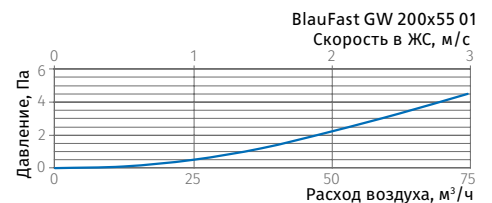
РЕШЕТКА НАСТЕННАЯ МЕТАЛЛИЧЕСКАЯ BLAUFAST GW ... 01

Для приточных или вытяжных систем жилых помещений.
Для установки в настенный пленум.



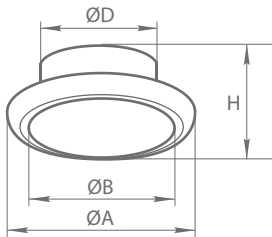
- Изготовлена из алюминия с полимерным покрытием.
- Крепление при помощи пружин.

Модель	L, мм	A, мм	Площадь живого сечения, м ²
BlauFast GW 200x55 01	230	97	0,0069
BlauFast GW 300x55 01	330	97	0,0155



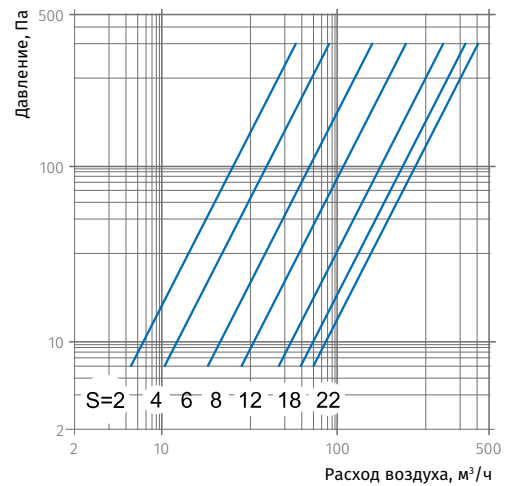
АНЕМОСТАТ ПРИТОЧНЫЙ VMBR 125

Для приточных систем жилых помещений. Для установки в потолочный пленум.



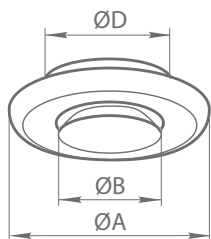
Модель	ØA, мм	ØB, мм	ØD, мм	ØH, мм
VMBR 125	166	110	20	124

- Изготовлена из металла с полимерным покрытием.
- Плавная регулировка расхода воздуха.



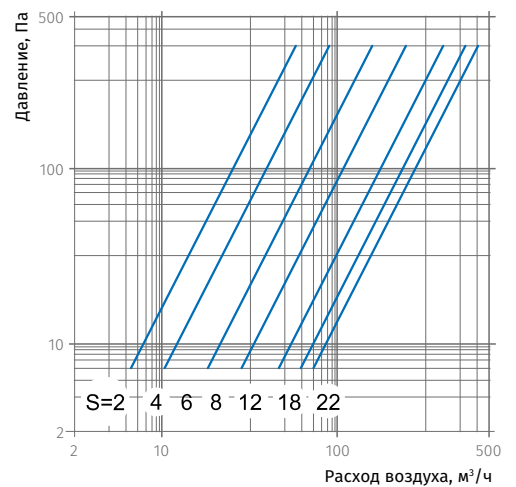
АНЕМОСТАТ ВЫТЯЖНОЙ VMR 125

Для вытяжных систем жилых помещений. Для установки в потолочный пленум.



Модель	ØA, мм	ØB, мм	ØD, мм
VMR 125	154	100	124

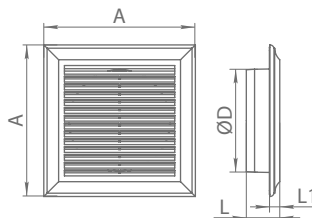
- Изготовлена из металла с полимерным покрытием.
- Плавная регулировка расхода воздуха.



РЕШЕТКА КВАДРАТНАЯ DECOR 180X180/125S

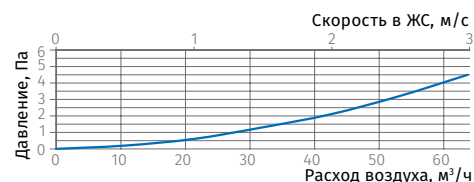
Для приточных или вытяжных систем жилых помещений.

Для установки в потолочный плenum.



- Изготовлен из антистатического АБС-пластика или полистирола.
- Крепление при помощи шурупов.
- Оборудована москитной сеткой.

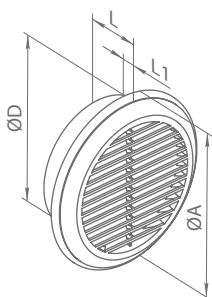
Модель	A, мм	L, мм	L1, мм	ØD, мм	Площадь живого сечения, м ²
Decor 180x180/125s	180	40,6	12,6	125	0,0059



РЕШЕТКА КРУГЛАЯ DECOR 125S

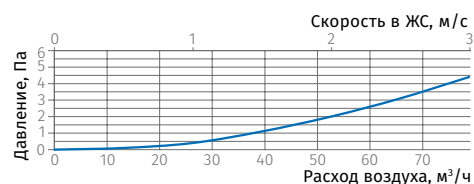
Для приточных или вытяжных систем жилых помещений.

Для установки в потолочный плenum.



- Изготовлена из антистатического АБС-пластика или полистирола.
- Крепление при помощи шурупов.
- Оборудована москитной сеткой.

Модель	ØA, мм	L, мм	L1, мм	ØD, мм	Площадь живого сечения, м ²
Decor 125s	165	42	14	125	0,0073



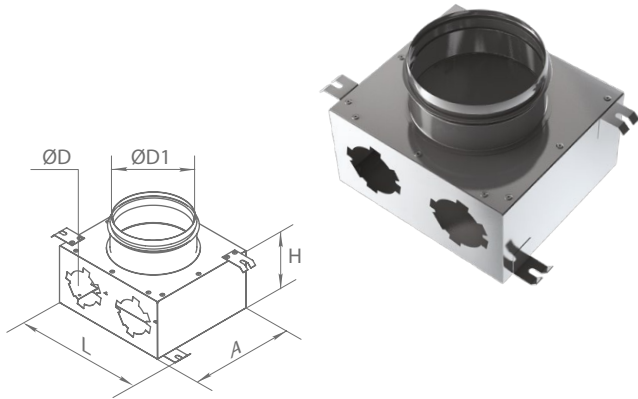
ХАРАКТЕРИСТИКИ РЕШЕТОК

Модель решетки	Площадь живого сечения, м ²	Скорость воздуха в сечении, м/с					
		0,5	1	1,5	2	2,5	3
		Расход воздуха, м ³ /ч					
BlauFast GF 300x100 03	0,0107	19	39	58	77	96	116
BlauFast GF 300x100 04	0,0107	19	39	58	77	96	116
BlauFast GF 300x100 07	0,0132	24	48	71	95	119	143
BlauFast GF 300x100 08	0,0132	24	48	71	95	119	143
BlauFast GF 300x100 10	0,0132	24	48	71	95	119	143
BlauFast GF 300x100 12	0,0107	19	39	58	77	96	116
BlauFast GW 200x55 01	0,0069	12	25	37	50	62	75
BlauFast GW 300x55 01	0,0155	28	56	84	112	140	168
Decor 180x180/125s	0,0059	11	21	32	42	53	64
Decor 125s	0,0073	13	26	39	53	66	79

КОЛЛЕКТОРЫ

КОЛЛЕКТОР МЕТАЛЛИЧЕСКИЙ BLAUFast SR 125/..X2 01

Для приточных или вытяжных систем жилых помещений.
Для распределения воздуха от вентиляционной установки по каналам.



- Изготовлены из стали с алюмоцинковым покрытием.
- Фланец магистрального воздуховода оборудован резиновым уплотнителем.
- Каналы подключаются при помощи соответствующих фланцев **BLAUFast RKF** (поставляются отдельно).
- Недействующие отверстия закрываются заглушками **BLAUFast RSP**.

	Модель	ØD, мм	ØD1, мм	L, мм	A, мм	H, мм
DN63	BlauFast SR 125/63x2 01	54,5	124	196	178	100
DN75	BlauFast SR 125/75x2 01	67	124	196	178	100

BlauFast SR 125/63x2 01

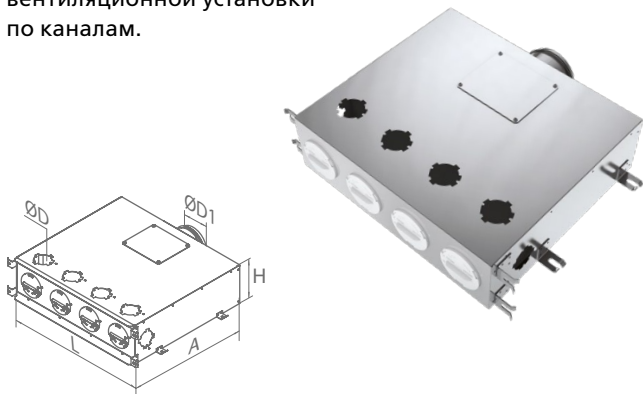
Производительность, м³/ч	Количество подключенных каналов	Приток, сопротивление, Па	Вытяжка, сопротивление, Па
25	1	8,6	7,5
50	2	7,0	5,6

BlauFast SR 125/75x2 01

Производительность, м³/ч	Количество подключенных каналов	Приток, сопротивление, Па	Вытяжка, сопротивление, Па
30	1	5,9	4,7
60	2	3,8	2,2

КОЛЛЕКТОР МЕТАЛЛИЧЕСКИЙ BLAUFast SR 125/..X6 01

Для приточных или вытяжных систем жилых помещений.
Для распределения воздуха от вентиляционной установки по каналам.



- Изготовлены из стали с алюмоцинковым покрытием.
- Фланец магистрального воздуховода оборудован резиновым уплотнителем.
- Каналы подключаются при помощи соответствующих фланцев **BLAUFast RKF** (поставляются отдельно).
- Недействующие отверстия закрываются заглушками **BLAUFast RSP**.
- Внутренняя шумоизоляция.

	Модель	ØD, мм	ØD1, мм	L, мм	A, мм	H, мм
DN63	BlauFast SR 125/63x6 01	54,5	124	554	470	162
DN75	BlauFast SR 125/75x6 01	67	124	554	470	162

BlauFast SR 125/63x6 01

Производительность, м³/ч	Количество подключенных каналов	Приток, сопротивление, Па	Вытяжка, сопротивление, Па
25	1	11,5	10,5
50	2	10,1	9,1
75	3	9,0	7,9
100	4	7,3	6,1
125	5	4,6	3,4
150	6	2,1	0,7

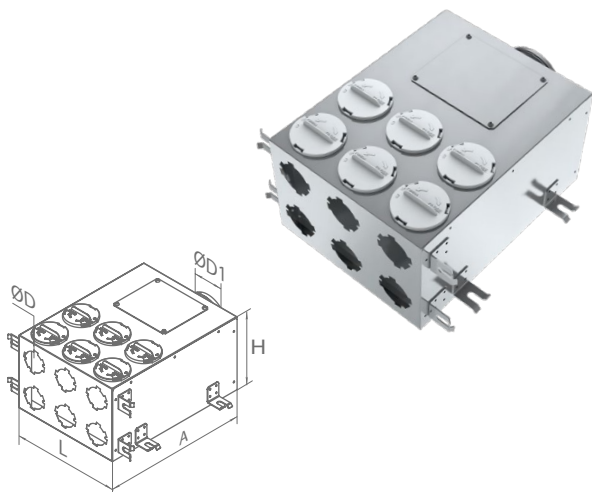
BlauFast SR 125/75x6 01

Производительность, м³/ч	Количество подключенных каналов	Приток, сопротивление, Па	Вытяжка, сопротивление, Па
30	1	5,7	4,7
60	2	5,1	4,0
90	3	4,5	3,4
120	4	3,7	2,5
150	5	2,4	1,0
180	6	1,1	0,1

КОЛЛЕКТОР МЕТАЛЛИЧЕСКИЙ BLAUFAST SR 125/..X6 02

Для приточных или вытяжных систем жилых помещений.

Для распределения воздуха от вентиляционной установки по каналам.



- Изготовлены из стали с алюмоцинковым покрытием.
- Фланец магистрального воздуховода оборудован резиновым уплотнителем.
- Каналы подключаются при помощи соответствующих фланцев **BLAUFAST RKF** (поставляются отдельно).
- Недействующие отверстия закрываются заглушками **BLAUFAST RSP**.
- Внутренняя шумоизоляция.

	Модель	ØD, мм	ØD1, мм	L, мм	A, мм	H, мм
DN63	BlauFast SR 125/63x6 02	54,5	124	300	400	202
DN75	BlauFast SR 125/75x6 02	67	124	300	400	202

BlauFast SR 125/63x6 02

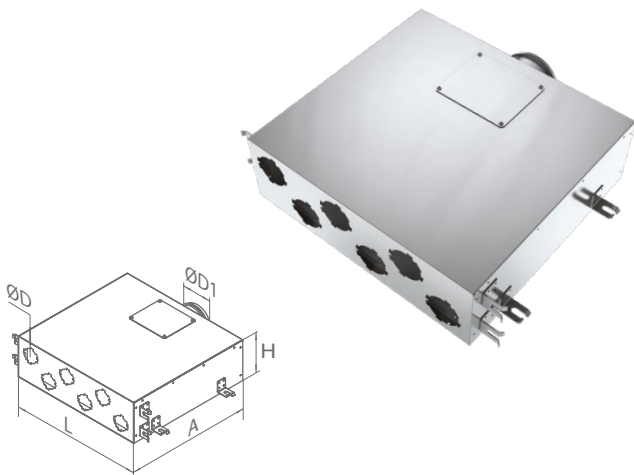
Производительность, м³/ч	Количество подключенных каналов	Приток, сопротивление, Па	Вытяжка, сопротивление, Па
25	1	11,6	10,6
50	2	10,1	9,1
75	3	9,1	8,0
100	4	7,5	6,3
125	5	4,4	3,2
150	6	2,1	0,7

BlauFast SR 125/75x6 02

Производительность, м³/ч	Количество подключенных каналов	Приток, сопротивление, Па	Вытяжка, сопротивление, Па
30	1	5,9	4,9
60	2	5,3	4,2
90	3	4,6	3,5
120	4	3,9	2,7
150	5	2,5	1,1
180	6	1,2	0,4

КОЛЛЕКТОР МЕТАЛЛИЧЕСКИЙ BLAUFAST SR 125/..X6 03

Для приточных или вытяжных систем жилых помещений.
Для распределения воздуха от вентиляционной установки по каналам.



- Изготовлены из стали с алюмоцинковым покрытием.
- Фланец магистрального воздуховода оборудован резиновым уплотнителем.
- Каналы подключаются при помощи соответствующих фланцев **BLAUFAST RKF** (поставляются отдельно).
- Недействующие отверстия закрываются заглушками **BLAUFAST RSP**.
- Внутренняя шумоизоляция

	Модель	ØD, мм	ØD1, мм	L, мм	A, мм	H, мм
DN63	BlauFast SR 125/63x6 03	54,5	124	530	500	162
DN75	BlauFast SR 125/75x6 03	65	124	530	500	162

BlauFast SR 125/63x6 03

Производительность, м³/ч	Количество подключенных каналов	Приток, сопротивление, Па	Вытяжка, сопротивление, Па
25	1	11,4	10,4
50	2	9,8	8,8
75	3	8,9	7,8
100	4	7,5	6,3
125	5	4,5	3,3
150	6	2,1	0,7

BlauFast SR 125/75x6 03

Производительность, м³/ч	Количество подключенных каналов	Приток, сопротивление, Па	Вытяжка, сопротивление, Па
30	1	5,8	4,8
60	2	5,0	3,9
90	3	4,6	3,4
120	4	3,8	2,6
150	5	2,4	1,0
180	6	1,2	0,3

КОЛЛЕКТОР МЕТАЛЛИЧЕСКИЙ BLAUFAST SR 150/75X8 01

Для приточных или вытяжных систем жилых помещений.
Для распределения воздуха от вентиляционной установки по каналам.



- Изготовлены из стали с алюмоцинковым покрытием.
- Фланец магистрального воздуховода оборудован резиновым уплотнителем.
- Каналы подключаются при помощи соответствующих фланцев **BLAUFAST RKF** (поставляются отдельно).
- Недействующие отверстия закрываются заглушками **BLAUFAST RSP**.

	Модель	ØD, мм	ØD1, мм	L, мм	A, мм	H, мм
DN75	BlauFast SR 150/75x8 01	67	149	400	200	100

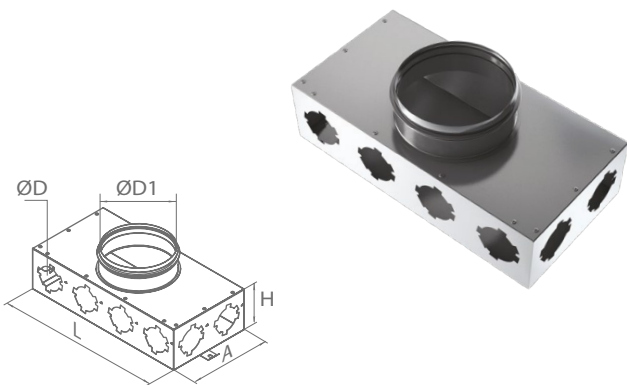
BlauFast SR 150/75x8 01

Производительность, м³/ч	Количество подключенных каналов	Приток, сопротивление, Па	Вытяжка, сопротивление, Па
30	1	7,1	6,1
60	2	6,5	5,4
90	3	5,7	4,6
120	4	4,9	3,7
150	5	4,4	3,0
180	6	3,8	2,3
210	7	3,3	1,6
240	8	2,5	0,6

КОЛЛЕКТОР МЕТАЛЛИЧЕСКИЙ BLAUFAST SR 160/..X8 01

Для приточных или вытяжных систем жилых помещений.

Для распределения воздуха от вентиляционной установки по каналам.



- Изготовлены из стали с алюмоцинковым покрытием.
- Фланец магистрального воздуховода оборудован резиновым уплотнителем.
- Каналы подключаются при помощи соответствующих фланцев **BLAUFAST RKF** (поставляются отдельно).
- Недействующие отверстия закрываются заглушками **BLAUFAST RSP**.

	Модель	ØD, мм	ØD1, мм	L, мм	A, мм	H, мм
DN63	BlauFast SR 160/63x8 01	54,5	159	400	200	100
DN75	BlauFast SR 160/75x8 01	65	159	400	200	100

BlauFast SR 160/63x8 01

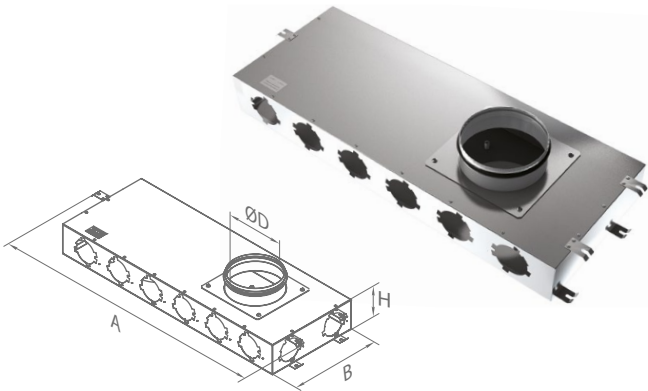
Производительность, м³/ч	Количество подключенных каналов	Приток, сопротивление, Па	Вытяжка, сопротивление, Па
25	1	13,5	12,5
50	2	13,1	12,1
75	3	12,3	11,2
100	4	11,2	10,0
125	5	10,0	8,8
150	6	8,4	7,0
175	7	6,8	5,3
200	8	5,0	3,4

BlauFast SR 160/75x8 01

Производительность, м³/ч	Количество подключенных каналов	Приток, сопротивление, Па	Вытяжка, сопротивление, Па
30	1	7,1	6,1
60	2	6,5	5,4
90	3	5,7	4,6
120	4	4,9	3,7
150	5	4,4	3,0
180	6	3,8	2,3
210	7	3,3	1,6
240	8	2,5	0,6

КОЛЛЕКТОР МЕТАЛЛИЧЕСКИЙ BLAUFast SR 160/75X8 02

Для приточных или вытяжных систем жилых помещений. Для распределения воздуха от вентиляционной установки по каналам.



- Фланец магистрального воздуховода оборудован резиновым уплотнителем.
- Фланцы в комплект не входят.
- Изготовлен из стали с алюмоцинковым покрытием.

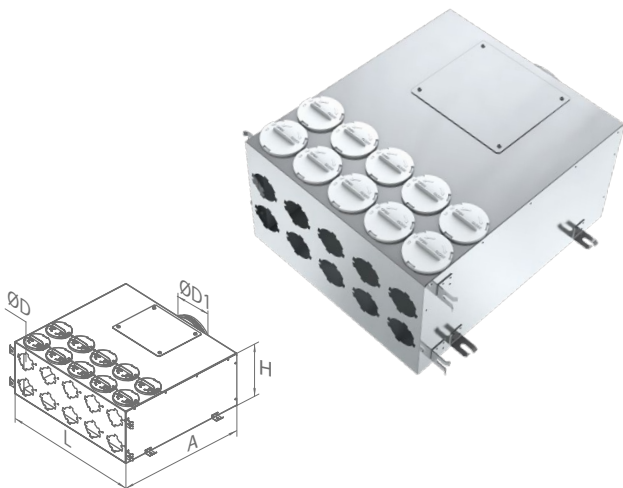
	Модель	A, мм	B, мм	ØD, мм	H, мм
DN75	BlauFast SR 160/75x8 02	827,9	290	165	90

BlauFast SR 160/75x8 02

Производительность, м³/ч	Количество подключенных каналов	Приток, сопротивление, Па	Вытяжка, сопротивление, Па
30	1	5,2	4,9
60	2	4,7	4,3
90	3	4,0	3,7
120	4	3,2	3,0
150	5	2,0	1,7
180	6	1,1	0,9
210	7	0,5	0,4
240	8	0,2	0,1

КОЛЛЕКТОР МЕТАЛЛИЧЕСКИЙ BLAUFast SR 150/75X10 01

Для приточных или вытяжных систем жилых помещений.
Для распределения воздуха от вентиляционной установки по каналам.



- Изготовлены из стали с алюмоцинковым покрытием.
- Фланец магистрального воздуховода оборудован резиновым уплотнителем.
- Каналы подключаются при помощи соответствующих фланцев **BLAUFast RKF** (поставляются отдельно).
- Незадействованные отверстия закрываются заглушками **BLAUFast RSP**.
- Внутренняя шумоизоляция.

	Модель	ØD, мм	ØD1, мм	L, мм	A, мм	H, мм
DN75	BlauFast SR 150/75x10 01	67	149	500	500	205

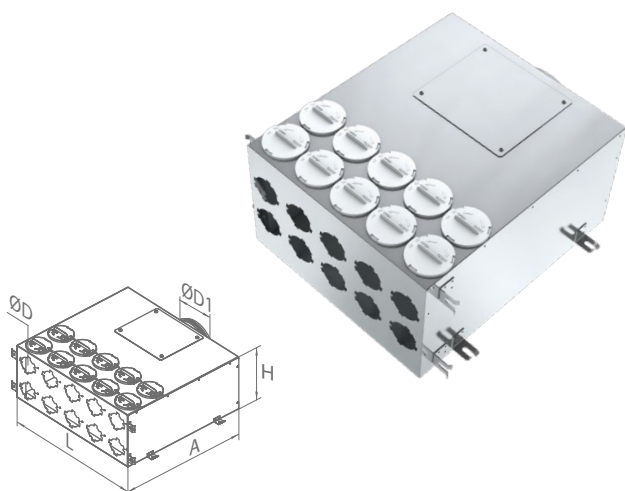
BlauFast SR 150/75x10 01

Производительность, м³/ч	Количество подключенных каналов	Приток, сопротивление, Па	Вытяжка, сопротивление, Па
30	1	4,4	3,6
60	2	4,2	3,4
90	3	4,0	3,2
120	4	3,8	3,0
150	5	3,6	2,8
180	6	3,4	2,6
210	7	3,1	2,2
240	8	2,5	1,9
270	9	1,9	1,4
300	10	1,3	0,7

КОЛЛЕКТОР МЕТАЛЛИЧЕСКИЙ BLAUFAST SR 160/..X10 01

Для приточных или вытяжных систем жилых помещений.

Для распределения воздуха от вентиляционной установки по каналам.



- Изготовлены из стали с алюмоцинковым покрытием.
- Фланец магистрального воздуховода оборудован резиновым уплотнителем.
- Каналы подключаются при помощи соответствующих фланцев **BLAUFAST RKF** (поставляются отдельно).
- Недействующие отверстия закрываются заглушками **BLAUFAST RSP**.
- Внутренняя шумоизоляция.

	Модель	ØD, мм	ØD1, мм	L, мм	A, мм	H, мм
DN63	BlauFast SR 160/63x10 01	54,5	159	500	500	202
DN75	BlauFast SR 160/75x10 01	67	159	500	500	202

BlauFast SR 160/63x10 01

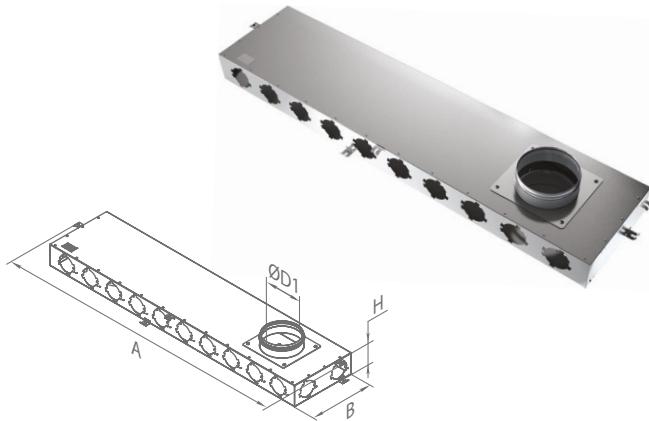
Производительность, м³/ч	Количество подключенных каналов	Приток, сопротивление, Па	Вытяжка, сопротивление, Па
25	1	8,6	8,2
50	2	8,4	7,9
75	3	8,1	7,7
100	4	7,7	7,3
125	5	7,4	7,0
150	6	7,0	6,4
175	7	6,2	5,7
200	8	4,8	4,0
225	9	3,6	3,0
250	10	2,5	2,0

BlauFast SR 160/75x10 01

Производительность, м³/ч	Количество подключенных каналов	Приток, сопротивление, Па	Вытяжка, сопротивление, Па
30	1	4,4	4,0
60	2	4,2	3,9
90	3	4,0	3,7
120	4	3,8	3,5
150	5	3,6	3,3
180	6	3,4	3,0
210	7	3,1	2,7
240	8	2,5	2,2
270	9	1,9	1,5
300	10	1,3	1,0

КОЛЛЕКТОР МЕТАЛЛИЧЕСКИЙ BLAUFast SR 160/75X12 01

Для приточных или вытяжных систем жилых помещений. Для распределения воздуха от вентиляционной установки по каналам.



- Фланец магистрального воздуховода оборудован резиновым уплотнителем.
- Фланцы в комплект не входят.
- Изготовлен из стали с алюмоцинковым покрытием.

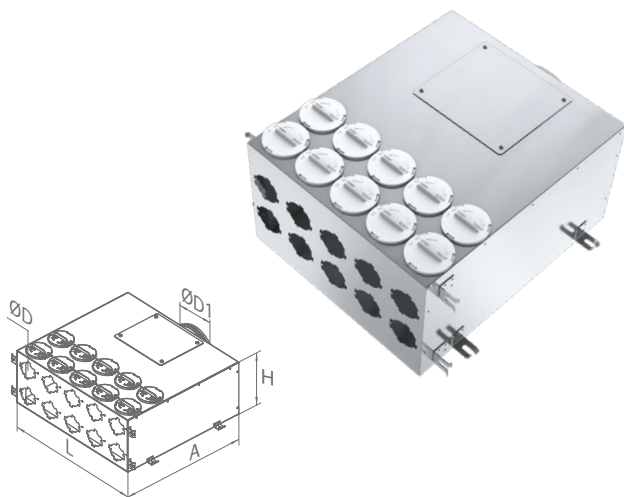
Модель	A, мм	B, мм	ØD, мм	H, мм
DN75 BlauFast SR 160/75x12 01	1307,9	290	160	107

BlauFast SR 160/75x12 01

Производительность, м³/ч	Количество подключенных каналов	Приток, сопротивление, Па	Вытяжка, сопротивление, Па
30	1	6,1	5,9
60	2	5,8	5,5
90	3	5,6	5,3
120	4	5,3	5,1
150	5	5,0	4,8
180	6	4,6	4,4
210	7	4,0	3,7
240	8	3,4	3,1
270	9	2,5	2,0
300	10	1,6	1,1
330	11	0,8	0,5
360	12	0,2	0,1

КОЛЛЕКТОР МЕТАЛЛИЧЕСКИЙ BLAUFast SR 200/..X10 01

Для приточных или вытяжных систем жилых помещений. Для распределения воздуха от вентиляционной установки по каналам.



- Фланец магистрального воздуховода оборудован резиновым уплотнителем.
- Изготовлен из стали с алюмоцинковым покрытием.
- Внутренняя шумоизоляция.

Модель	ØD, мм	ØD1, мм	L, мм	A, мм	H, мм
DN63 BlauFast SR 200/63x10 01	55	199	500	600	302
DN75 BlauFast SR 200/75x10 01	67	199	500	600	302

BlauFast SR 200/63x10 01

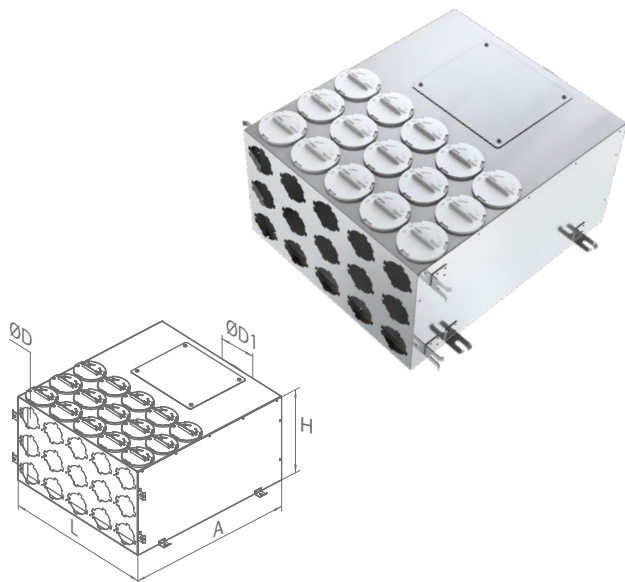
Производительность, м³/ч	Количество подключенных каналов	Приток, сопротивление, Па	Вытяжка, сопротивление, Па
25	1	12,0	9,8
50	2	11,2	9,2
75	3	10,2	8,3
100	4	9,3	7,6
125	5	7,8	6,4
150	6	6,1	5,0
175	7	4,6	3,8
200	8	3,5	2,9
225	9	2,5	2,0
250	10	1,5	1,2

BlauFast SR 200/75x10 01

Производительность, м³/ч	Количество подключенных каналов	Приток, сопротивление, Па	Вытяжка, сопротивление, Па
30	1	5,1	4,3
60	2	4,8	4,0
90	3	4,4	3,7
120	4	3,8	3,2
150	5	3,1	2,6
180	6	2,6	2,2
210	7	2,0	1,7
240	8	1,3	1,1
270	9	0,7	0,6
300	10	0,2	0,1

КОЛЛЕКТОР МЕТАЛЛИЧЕСКИЙ BLAUFAST SR 200/..X15 01

Для приточных или вытяжных систем жилых помещений. Для распределения воздуха от вентиляционной установки по каналам.



- Изготовлены из стали с алюмоцинковым покрытием.
- Фланец магистрального воздуховода оборудован резиновым уплотнителем.
- Каналы подключаются при помощи соответствующих фланцев **BLAUFAST RKF** (поставляются отдельно).
- Незадействованные отверстия закрываются заглушками **BLAUFAST RSP**.
- Внутренняя шумоизоляция.

	Модель	ØD, мм	ØD1, мм	L, мм	A, мм	H, мм
DN63	BlauFast SR 200/63x15 01	54,5	199	500	600	302
DN75	BlauFast SR 200/75x15 01	67	199	500	600	302

BlauFast SR 200/63x15 01

Производительность, м³/ч	Количество подключенных каналов	Приток, сопротивление, Па	Вытяжка, сопротивление, Па
25	1	14,0	11,9
50	2	13,6	11,5
75	3	13,1	11,1
100	4	12,5	10,6
125	5	11,8	10,0
150	6	10,8	9,2
175	7	9,7	8,2
200	8	8,6	7,3
225	9	7,3	6,2
250	10	6,1	5,2
275	11	5,1	4,3
300	12	4,0	3,4
325	13	3,1	2,5
350	14	2,2	1,7
375	15	1,3	0,9

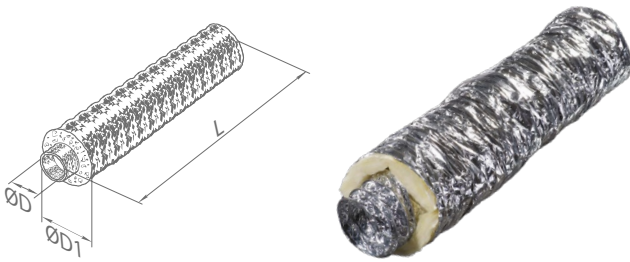
BlauFast SR 200/75x15 01

Производительность, м³/ч	Количество подключенных каналов	Приток, сопротивление, Па	Вытяжка, сопротивление, Па
30	1	6,5	5,6
60	2	6,3	5,4
90	3	6,1	5,2
120	4	5,7	4,9
150	5	5,3	4,5
180	6	4,7	4,0
210	7	4,1	3,5
240	8	3,5	3,0
270	9	2,9	2,5
300	10	2,5	2,1
330	11	2,1	1,8
360	12	1,6	1,4
390	13	1,1	0,9
420	14	0,7	0,6
450	15	0,3	0,2

АКСЕССУАРЫ

ГИБКИЙ ИЗОЛИРОВАННЫЙ ВОЗДУХОВОД BLAUFLEX ISO N

Для приточных или вытяжных систем жилых помещений. Для подключения вентиляционной установки к коллектору.



- Изготовлен из алюминиевой фольги ламинированной полиэфирной пленкой.
- Фиксируется к патрубкам при помощи хомутов или монтажной ленты A-band.

Модель	ØD, мм	ØD1, мм	L, мм
BlauFlex Iso N/127/7.6	127	152	7,6
BlauFlex Iso N/152/7.6	152	177	7,6
BlauFlex Iso N/162/7.6	162	187	7,6
BlauFlex Iso N/203/7.6	203	228	7,6

Артикул	BlauFlex Iso N
Размерный ряд, мм	127; 162; 203;
Воздуховод основа	Металлизирующая полиэфирная пленка (45 мк)
Воздуховод проволока	Пружинная сталь толщиной 0,8 - 1,5 мм
Изоляция	Минеральная вата, 25 мм
Внешний рукав	Металлизирующая полиэфирная пленка (45 мк)
Температурный диапазон, °C	-30... +120
Стандартная длина, м	7,6
Длины (нарезка), м	7,6
Скорость потока воздуха, м/с	300
Рабочее давление (макс.), Па	3000

ГЛУШИТЕЛЬ SD

Для поглощения шума, возникающего при работе вентиляционной установки и распространяющегося по воздуховодам вентиляционной системы.

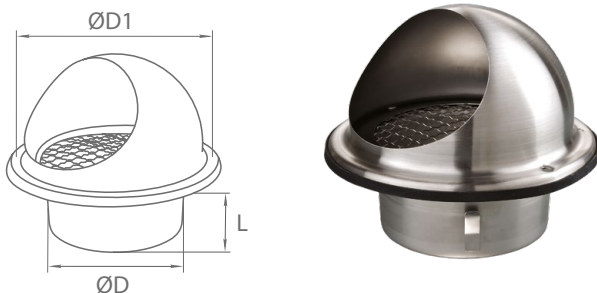


- Изготовленный из оцинкованной стали корпус шумоглушителя SD наполнен негорючим звукопоглощающим материалом, покрытым сверху защитным покрытием для предотвращения выдувания волокон.
- Шумоглушители оснащены соединительными фланцами с резиновым уплотнением для герметичного соединения с воздуховодами.

Модель	ØD, мм	ØD1, мм	L, мм
SD 125/900	125	225	900
SD 150/900	149	250	900
SD 160/900	159	252	900
SD 200/900	198	318	900

КОЛПАК МЕТАЛЛИЧЕСКИЙ DECOR S ... НК

Для оформления выходов приточного и вытяжного каналов на улицу.



- Изготавливаются из нержавеющей стали.
- Оснащаются сеткой.
- Для плотного прилегания к стене оснащены резиновыми уплотнителями.
- Крепление при помощи шурупов.

Модель	Площадь живого сечения, см ²	ØD, мм	ØD1, мм	L, мм
Decor S 122 НК	82	120	165	52
Decor S 152 НК	126	145	192	62
Decor S 162 НК	135	155	192	62
Decor S 202 НК	178	195	253	73

ХОМУТ К ... ZN

Для крепления гибких изолированных воздуховодов к патрубкам вентиляционной установки и коллекторам.

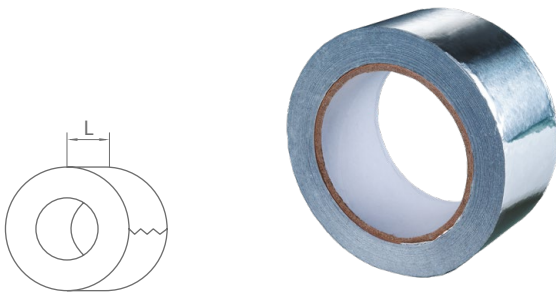


- Изготовлены из оцинкованной стали.

Модель	ØD, мм	H, мм
К 125 Zn	110-130	9
К 150 Zn	140-160	9
К 160 Zn	150-170	9
К 200 Zn	190-210	9

АЛЮМИНИЕВАЯ МОНТАЖНАЯ ЛЕНТА A-BAND 050/10

Для герметизации и защиты от внешнего воздействия соединений гибких изолированных воздуховодов с другими элементами системы.

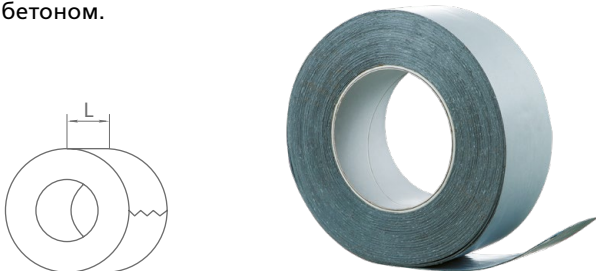


- Изготовлена из алюминиевой фольги и ПЭТ плёнки с нанесенным на нее клеевым слоем.
- Лента поставляется в рулоне, при этом клеевой слой защищен дополнительным защитным слоем.

Модель	A-band 050/10
Длина, м	10
Ширина ленты, мм	50
Общая толщина ленты, мкм	32
Разрывная нагрузка	57 N / 25 мм ²
Растяжение до разрыва, не менее %	3
Клейкость	8,25 N / 25 мм ²
Температура применения, °C	+10...+40
Максимальная температура рабочей поверхности, °C	+100
Устойчивость к ультрафиолету	Да

БУТИЛКАУЧУКОВАЯ ЛЕНТА ГЕРМЕТИЗИРУЮЩАЯ D-BAND 050/15

Для герметизации соединения полужесткого воздуховода и фланца перед заливкой бетоном.



- Изготовлена из бутилкаучука.
- Лента поставляется в рулоне, при этом клеевой слой защищен дополнительным защитным слоем.
- Водонепроницаема.

Модель	D-band 050/15
Длина, м	15
Ширина ленты L, мм	50
Температура применения, °C	+5 ... +30
Рабочая температура эксплуатации, °C	-20... +70

Blauberg Ventilatoren GmbH
Aidenbachstr. 52
D-81379 Munich

info@blaubergventilatoren.de
www.blaubergventilatoren.de

Производитель оставляет за собой право
вносить технические изменения.
Рисунки и тексты носят информационный
характер.