



ВЫТЯЖНОЙ ЦЕНТРОБЕЖНЫЙ ВЕНТИЛЯТОР



Box-D



RU РУКОВОДСТВО ПО ЭКСПЛУАТАЦИИ



BLAUBERG
Ventilatoren

СОДЕРЖАНИЕ

Вводная часть	3
Общая информация	3
Техника безопасности	3
Правила транспортировки и хранения	3
Гарантии производителя	3
Конструкция	4
Комплект поставки	4
Технические характеристики	5
Указания по установке и эксплуатации	5
Последовательность монтажа	6
Подключение к электросети	7
Техническое обслуживание	8
Диагностика и устранение неисправностей	9
Свидетельство о приёмке	10
Свидетельство о подключении	10
Гарантийный талон	10

Компания **BLAUBERG Ventilatoren GmbH** рада Вам представить вытяжной центробежный вентилятор серии **Box-D**.

ВВОДНАЯ ЧАСТЬ

Настоящее руководство по эксплуатации объединено с техническим описанием, инструкцией по эксплуатации и паспортом на изделие, содержит сведения по монтажу, правила и предупреждения, важные для обеспечения правильной и безопасной эксплуатации вентилятора.

Внимательно ознакомьтесь с инструкцией, в особенности с правилами техники безопасности, перед монтажом и вводом изделия в эксплуатацию.

Сохраняйте руководство пользователя на протяжении всего времени, пока Вы используете изделие.

ОБЩАЯ ИНФОРМАЦИЯ

Вытяжные центробежные вентиляторы серии **Box-D** предназначены для вытяжной вентиляции различных помещений, отапливаемых в зимнее время года.

Вентиляторы не являются готовыми к применению изделием, а сконструированы как составная часть системы вентиляции. Вентиляторы предназначены для потолочного монтажа и соединения с воздуховодами диаметром 100 или 125 мм в зависимости от модели.

Эксплуатация вентиляторов разрешается только после их окончательного монтажа, включающего в себя установку защитных устройств в соответствии с DIN EN ISO 13875 (DIN EN ISO 12100) и других строительных средств безопасности.

Конструкция вентиляторов постоянно совершенствуется, поэтому некоторые модели могут отличаться от описанных в данном руководстве.

ТЕХНИКА БЕЗОПАСНОСТИ

Перед началом работ по подключению, обслуживанию и ремонту изделие необходимо отключить изделие от электросети.

Изделие имеет класс защиты I от поражения электрическим током.

Обслуживание и монтаж должны проводиться специально обученным квалифицированным персоналом.

Выполняйте правила техники безопасности и рабочие инструкции (DIN EN 50 110, IEC 364).

Перед включением изделия в сеть необходимо убедиться в отсутствии видимых повреждений рабочего колеса, корпуса, убедиться, что в изделии не оказалось посторонних предметов, которые могут повредить лопасти рабочего колеса или двигатель.

Обслуживание и ремонт допускается производить только после отключения изделия от сети и после полной остановки вращающихся частей.

Запрещается использовать изделие не по назначению и подвергать каким-либо модификациям и доработкам.

Электропитание изделия осуществляется в соответствии с разделом «Технические характеристики».

Изделие предназначено для постоянной непрерывной работы.

Необходимо принять меры для предотвращения попадания дыма, угарных газов и прочих продуктов горения в помещение через открытые дымоходы или другие противопожарные устройства, а также исключить возможность возникновения обратного потока газов от приборов,

использующих газовое или открытое пламя. Минимально допустимый перепад давления в помещении должен составлять 4 Па.

Перемещаемый воздух не должен содержать пыли и других твердых примесей, а также липких веществ и волокнистых материалов.

Запрещается использовать изделие в легковоспламеняющейся, взрывоопасной воздушной среде.

Выполняйте требования руководства для обеспечения бесперебойной работы и продолжительного срока службы изделия.

ПРАВИЛА ТРАНСПОРТИРОВКИ И ХРАНЕНИЯ

Транспортировка разрешается любым видом транспорта при условии защиты изделия от атмосферных осадков и механических повреждений.

Для погрузочно-разгрузочных работ используйте соответствующую подъемную технику для предотвращения возможных повреждений. Выполняйте требования перемещений для данного типа грузов.

Храните изделие в упаковке производителя в сухом и прохладном месте.

Окружающая среда в складском помещении не должна быть подвержена воздействию агрессивных и/или химических испарений, примесей, чужеродных веществ, которые могут вызвать появление коррозии и повредить герметичность соединений.

Исключите риск механических повреждений, значительных колебаний температуры и влажности в месте хранения.

Изделие должно храниться при температуре не ниже +5 °C и не более +40 °C.

Подключение изделия к электрической сети разрешено не раньше, чем через 2 часа после его нахождения в помещении при комнатной температуре.

ГАРАНТИИ ПРОИЗВОДИТЕЛЯ

Изделие соответствует Европейским нормам и стандартам, директивам о Низком напряжении и электромагнитной совместимости.

Мы с ответственностью заявляем, что данный продукт соответствует требованиям Директивы Совета Европейского Экономического Сообщества 2004/108/ЕС, 89/336/ЕЕС, требованиям Директивы Совета по низковольтному оборудованию 2006/95/ЕС, 73/23/ЕЕС, а также требованиям маркировки СЕ Директивы 93/68/ЕЕС о тождественности законов Государств-участников в области электромагнитной совместимости, касающихся электрооборудования, используемого в заданных классах напряжения.

Производитель гарантирует нормальную работу изделия в течение двух лет с дня продажи через розничную торговую сеть при условии соблюдения правил транспортирования, хранения, монтажа и эксплуатации. В случае появления нарушений в работе изделия по вине изготовителя в течении гарантийного срока потребитель имеет право на его ремонт или замену.

Замена производится Продавцом.

При отсутствии документа с датой продажи, гарантийный срок исчисляется с момента изготовления.

ПРОИЗВОДИТЕЛЬ не несет ответственности за повреждения, полученные в результате использования изделия не по назначению или при грубом механическом вмешательстве.

ПРОИЗВОДИТЕЛЬ не несет ответственности за повреждения, полученные вследствие использования оборудования или причиненные оборудованию третьих сторон.



ВНИМАНИЕ

Изделие не предназначено для использования детьми или лицами с пониженными физическими, чувственными или умственными способностями или при отсутствии у них жизненного опыта или знаний, если они не находятся под контролем или не проинструктированы об использовании прибора лицом, ответственным за их безопасность.

Дети должны находиться под контролем взрослых для недопущения игр с изделием.



ВНИМАНИЕ

По окончании срока службы изделие подлежит отдельной утилизации.

Изделие содержит материалы, пригодные для повторного использования и вещества, не подлежащие утилизации с обычными отходами.

Утилизация изделия после окончания срока службы должна проводиться согласно действующему законодательству в Вашей стране.

КОНСТРУКЦИЯ

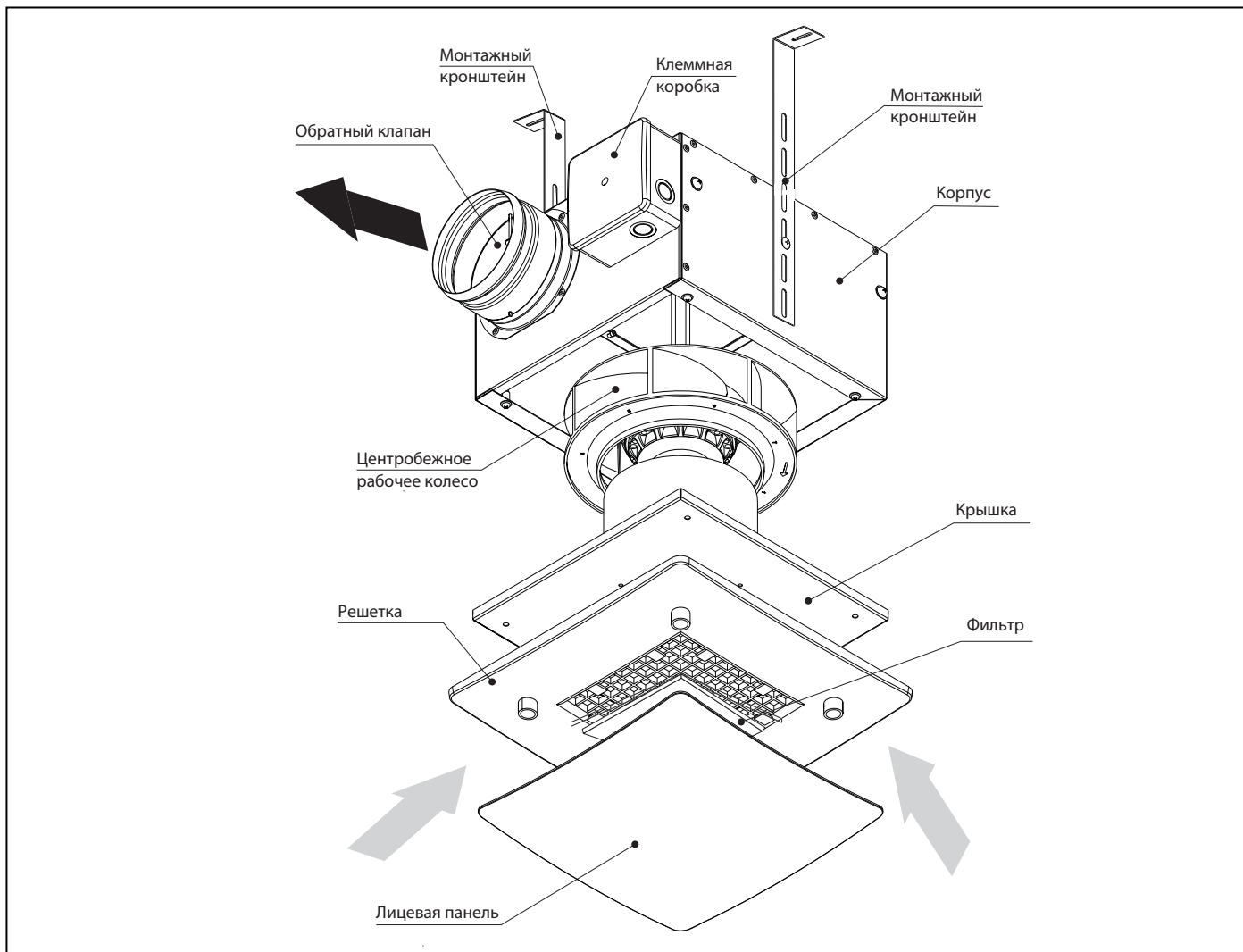


Рис. 1. Устройство вентилятора Box-D

Корпус изготавливается из оцинкованной стали. Лицевая панель и решетка выполнены из АБС пластика и оборудованы сменным защитным фильтром. Фильтр защищает двигатель, крыльчатку и воздуховод от попадания загрязняющих веществ.

Вентилятор оборудован пружинным клапаном для предотвращения обратной тяги. Присоединительный патрубок оснащен резиновым уплотнителем.

Вентилятор монтируется при помощи монтажных кронштейнов, поставляемых в комплекте.

Вентилятор оборудован однофазным двигателем с внешним ротором

и центробежным рабочим колесом с загнутыми назад лопатками. Двигатель оснащен шариковыми подшипниками для большего срока эксплуатации и встроенной тепловой защитой с автоматическим перезапуском. Модели **Box-D...L** оборудованы двигателем пониженной мощности.

Плавная или ступенчатая регулировка осуществляется при помощи тиристорного или автотрансформаторного регулятора (приобретается отдельно).

КОМПЛЕКТ ПОСТАВКИ

- ✓ вентилятор – 1 шт;
- ✓ кронштейн для бокового монтажа – 1 шт;
- ✓ кронштейны для подвесного монтажа – 2 шт;
- ✓ дюбель с саморезом - 2 шт;
- ✓ руководство по эксплуатации – 1 шт;
- ✓ упаковка – 1 шт.



ВНИМАНИЕ

При приемке товара убедитесь, что изделие не имеет повреждений, возникших при транспортировке. Убедитесь в соответствии заказанного и полученного изделия.

ТЕХНИЧЕСКИЕ ХАРАКТЕРИСТИКИ

Таблица 1. Технические характеристики

Параметры	Box-D 100 L		Box-D 100		Box-D 125 L		Box-D 125		Box-D 150	
	1~ 230 50 Hz	1~ 230 60 Hz	1~ 230 50 Hz	1~ 230 60 Hz	1~ 230 50 Hz	1~ 230 60 Hz	1~ 230 50 Hz	1~ 230 60 Hz	1~ 230 50 Hz	1~ 230 60 Hz
Напряжение, В / 50-60 Гц										
Потребляемая мощность, Вт	56	58	61	79	56	58	61	81	112	136
Ток, А	0.34	0.35	0.26	0.35	0.34	0.35	0.26	0.36	0.5	0.6
Максимальный расход воздуха, м³/ч	190	205	240	250	225	240	310	320	485	531
Частота вращения, мин ⁻¹	2300	2570	2500	2730	2300	2570	2500	2740	2465	2550
Уровень звукового давления на расст. 3 м, дБ(А)	42	43	47	48	43	44	48	49	52	53
Макс. темп. перемещаемого воздуха, °С	-25 +45		-25 +50		-25 +45		-25 +50		-25 +50	
Защита	IP X4		IP X4		IP X4		IP X4		IP X4	

Таблица 2. Габаритные размеры

Модель	Размеры, мм				Масса, кг
	ØD	B	H	L	
Box-D 100 L	100	240	160	305	3.4
Box-D 100	100	240	160	305	3.4
Box-D 125 L	125	240	160	305	3.4
Box-D 125	125	240	160	305	3.4
Box-D 150	149	355	180	419	6.5

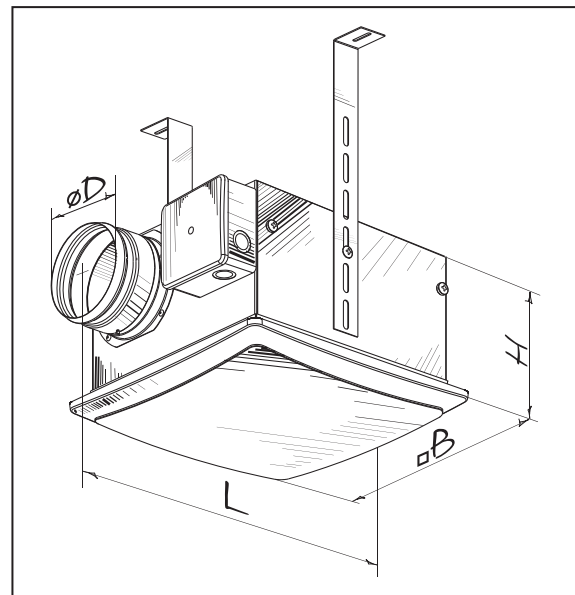


Рис. 2. Габаритные размеры

УКАЗАНИЯ ПО УСТАНОВКЕ И ЭКСПЛУАТАЦИИ



ВНИМАНИЕ

Перед монтажом:

- ✓ внимательно изучите руководство по эксплуатации изделия;
- ✓ проверьте отсутствие повреждений изделия, которые могли возникнуть при транспортировке.

Во время подготовки изделия к работе и при его эксплуатации соблюдайте правила техники безопасности.

Вентилятор монтируется между перекрытием и подвесным потолком при помощи монтажных кронштейнов из комплекта поставки (рис.3). Расстояние от точки крепления монтажных кронштейнов к подвесному потолку составляет 165-390 мм.

Гибкий воздуховод соответствующего диаметра закрепляется на патрубке вентилятора при помощи хомута.

Направление движения воздуха в вентиляционной системе должно соответствовать направлению стрелки на корпусе вентилятора.

Место монтажа вентилятора должно обеспечить достаточный и быстрый доступ для сервисного обслуживания и ремонтных работ.

Вентилятор должен быть надежно заземлен.

Монтаж вентилятора необходимо проводить при выключенной электрической сети.

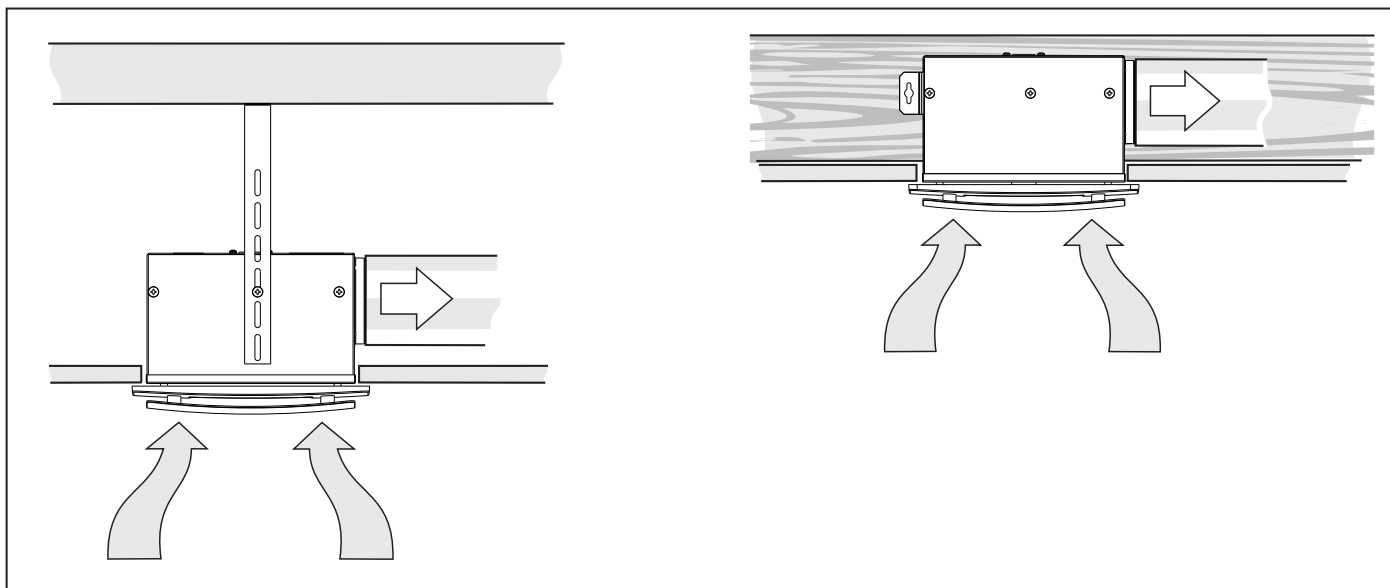
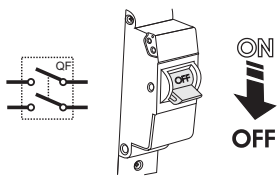


Рис. 3. Варианты монтажа

ПОСЛЕДОВАТЕЛЬНОСТЬ МОНТАЖА

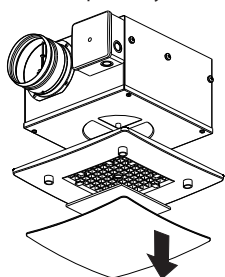
Последовательность **монтажа вентилятора к потолочному перекрытию**:

1. Обесточьте электрическую сеть.

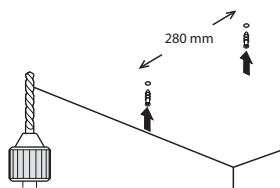


2. Разберите вентилятор:

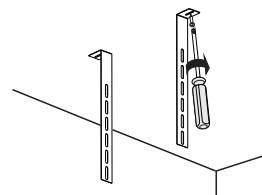
- снимите лицевую панель и фильтр.
- выкрутите винт и снимите решетку.



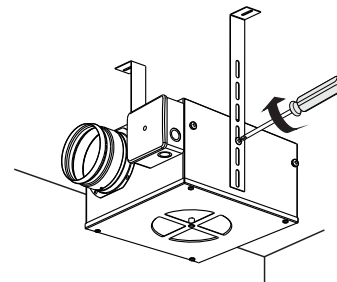
3. Выполните разметку и сделайте отверстия под дюбели для крепления потолочных кронштейнов.



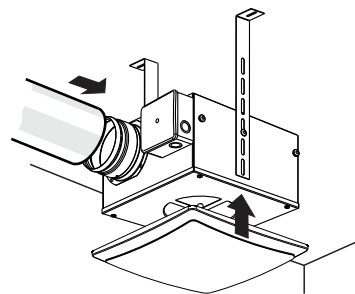
4. Прикрутите кронштейны к потолку.



5. Прикрутите вентилятор к кронштейнам при помощи 2-х винтов.

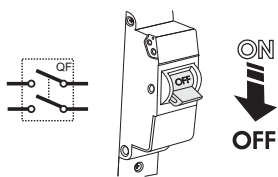


6. Присоедините к вентилятору воздуховод и зафиксируйте его при помощи хомута. Соберите вентилятор в обратном порядке.



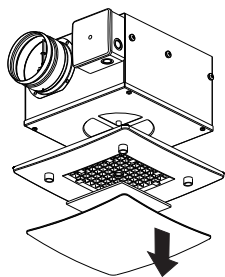
Последовательность **бокового монтажа вентилятора**:

1. Обесточьте электрическую сеть.



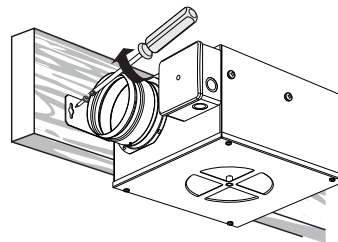
2. Разберите вентилятор:

- снимите лицевую панель и фильтр.
- выкрутите винт и снимите решетку.

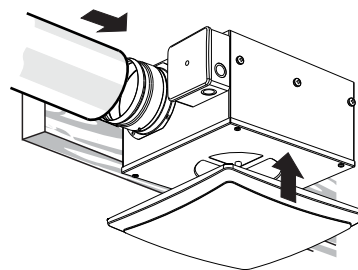


- прикрутите кронштейн для бокового монтажа к вентилятору.

3. Прикрутите вентилятор к боковой поверхности.



4. Присоедините к вентилятору воздуховод и зафиксируйте его при помощи хомута. Соберите вентилятор в обратном порядке.



ПОДКЛЮЧЕНИЕ К ЭЛЕКТРОСЕТИ



ВНИМАНИЕ

Подключение вентилятора к сети должен осуществлять квалифицированный электрик после изучения данного руководства пользователя.

Номинальные значения электрических параметров приведены на наклейке завода-изготовителя. Любые изменения во внутреннем подключении запрещены и ведут к потере права на гарантию.

Электрическая сеть, к которой подключается изделие, должна соответствовать действующим электрическим стандартам.

Соблюдайте соответствующие электрические стандарты, правила техники безопасности (DIN VDE 0100), TAB der EVUs. Стационарная сеть электроснабжения должна быть оснащена на входе автоматическим выключателем с электромагнитным расцепителем с зазором между контактами на всех полюсах не менее 3 мм (VDE 0700 T1 7.12.2 / EN 60335-1).

Ток срабатывания защиты автоматического выключателя должен быть не меньше тока потребления вентилятора (см. Табл.1). Обеспечьте быстрый доступ к месту установки автоматического выключателя.

Вентилятор предназначен для подключения к однофазной сети переменного тока 230 В / 50-60 Гц.

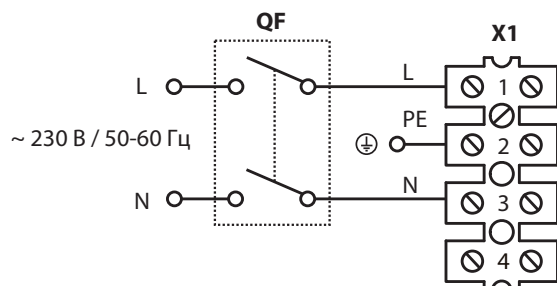
Рекомендуемый номинальный ток автоматического выключателя – 0,6 А.

Вентилятор должен быть подключен с помощью изолированных, прочных и термостойких проводов с рекомендуемым минимальным сечением – 0,5 мм². При выборе проводников необходимо учитывать максимально допустимый нагрев провода, зависящий от типа провода,

его изоляции, длины и способа прокладки – открытым способом, в кабельных каналах, внутрискрипная прокладка.

Схемы подключения вентилятора показаны на рис. 4. Подача питания на вентилятор осуществляется через наружную клеммную коробку.

Отключите вентилятор от электросети перед всеми работами, переведя автоматический выключатель QF в положение "OFF". Примите меры для предотвращения повторного включения автоматического выключателя до окончания работ с вентилятором.

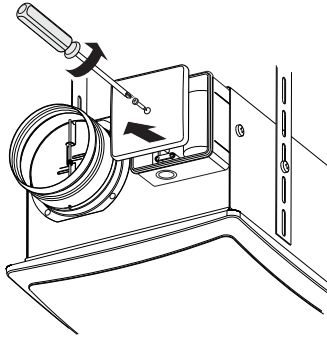


X1 - клеммная колодка;
QF - автоматический выключатель (в комплект поставки не входит);
L - фаза;
PE - заземление;
N - ноль.

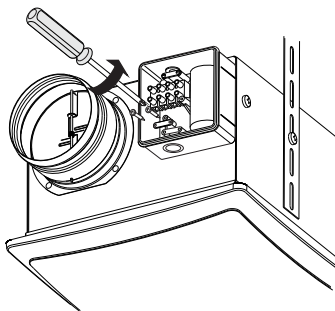
Рис. 4. Схема электрических подключений

Последовательность подключения к электросети:

1. Откройте крышку клеммной коробки, выкрутив винт.

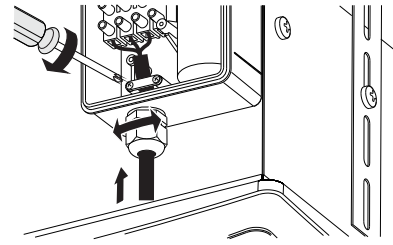


2. Снимите прижимную планку, выкрутив 2 винта.

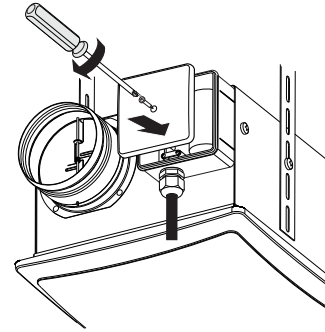


3. Установите гермоввод в корпус клеммной коробки и проведите электрический кабель через него. Подключите провода к клеммнику в

соответствии со схемой подключения (рис. 4). Зафиксируйте кабель при помощи прижимной планки и гермоввода.



4. Установите крышку клеммной коробки на место и зафиксируйте ее винтом.



5. Включите вентилятор, переведя автоматический выключатель QF в положение "ON".

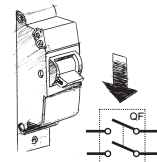
ТЕХНИЧЕСКОЕ ОБСЛУЖИВАНИЕ



ВНИМАНИЕ

Отключите вентилятор от электросети перед всеми работами по техобслуживанию, переведя автоматический выключатель QF в положение "OFF".

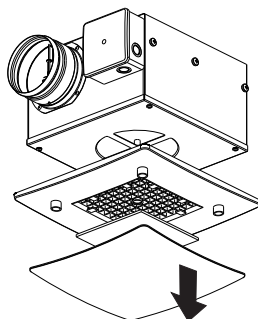
Примите меры для предотвращения повторного включения автоматического выключателя до окончания работ по техобслуживанию.



Техническое обслуживание и ремонт вентилятора разрешены только после отключения его от сети и полной остановки всех вращающихся частей. Техническое обслуживание заключается в периодической очистке поверхностей от пыли и грязи. Фильтр требует замены по мере загрязнения, но не реже одного раза в месяц. Рабочее колесо требует тщательной очистки каждые 6 месяцев.

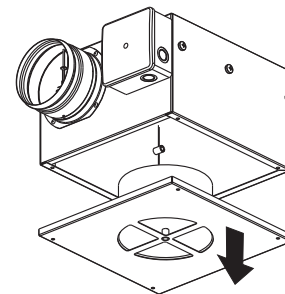
Порядок обслуживания вентилятора:

1. Отключите вентилятор от сети электропитания;
2. Разберите вентилятор:
 - снимите лицевую панель и фильтр.
 - выкрутите винт и снимите решетку.

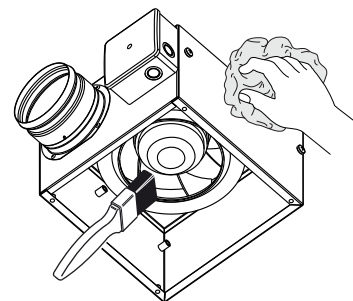


3. Используя раствор мощного средства, вымойте решетку и лицевую панель. Фильтр необходимо почистить или заменить на новый.

4. Выкрутите 4 винта и снимите крышку вентилятора.



5. Очистите рабочее колесо, используя при этом мягкую сухую щетку или сжатый воздух. При очистке необходимо соблюдать осторожность, чтобы не сместить балансировочные грузики рабочего колеса. Корпус вентилятора протрите влажной тканью.



6. После очистки соберите вентилятор в обратном порядке.

ДИАГНОСТИКА И УСТРАНЕНИЕ НЕИСПРАВНОСТЕЙ

Таблица 3. Возможные неисправности и методы их устранения

Неисправность	Возможная причина	Устранение неисправности
Вентилятор не работает	Отсутствует электропитание или ошибка электроподключения.	Подключите вентилятор к электросети. Устраните ошибку электроподключения.
	Заклинил двигатель, загрязнены лопатки рабочего колеса.	Устраните причину заклинивания двигателя, очистите лопатки рабочего колеса.
Срабатывание автоматического выключателя	Короткое замыкание в электрической цепи.	Выключите вентилятор и свяжитесь с продавцом для проведения диагностики.
Шум, вибрация	Засорена крыльчатка.	Очистите крыльчатку.
	Ослаблены винтовые соединения.	Затяните винты.
	Не установлены гибкие виброгасящие вставки.	Установите гибкие виброгасящие вставки.

СВИДЕТЕЛЬСТВО О ПРИЁМКЕ

**Вытяжной центробежный вентилятор
соответствует техническим условиям и признан годным к эксплуатации.**

Box-D 100 L	<input type="checkbox"/>
Box-D 100	<input type="checkbox"/>
Box-D 125 L	<input type="checkbox"/>
Box-D 125	<input type="checkbox"/>
Box-D 150	<input type="checkbox"/>

Вентилятор соответствует Европейским нормам и стандартам, директивам о Низком напряжении и электромагнитной совместимости. Мы с ответственностью заявляем, что данный продукт соответствует требованиям Директивы Совета Европейского Экономического Сообщества 2004/108/ЕС, 89/336/ЕЕС, требованиям Директивы Совета по низковольтному оборудованию 2006/95/ЕС, 73/23/ЕЕС, а также требованиям маркировки СЕ Директивы 93/68/ЕЕС о тождественности законов Государств-участников в области электромагнитной совместимости, касающихся электрооборудования, используемого в заданных классах напряжения.

Данный сертификат выдан на основании испытаний, проведенных на образцах выше указанной продукции.

Клеймо приёмщика _____ Дата изготовления _____

СВИДЕТЕЛЬСТВО О ПОДКЛЮЧЕНИИ

**Вытяжной центробежный вентилятор
подключен к сети в соответствии с требованиями данного руководства по эксплуатации специалистом:**

Box-D 100 L	<input type="checkbox"/>
Box-D 100	<input type="checkbox"/>
Box-D 125 L	<input type="checkbox"/>
Box-D 125	<input type="checkbox"/>
Box-D 150	<input type="checkbox"/>

Компания: _____

Ф.И.О. _____

Дата _____ Подпись _____

ГАРАНТИЙНЫЙ ТАЛОН

Box-D 100 L	<input type="checkbox"/>
Box-D 100	<input type="checkbox"/>
Box-D 125 L	<input type="checkbox"/>
Box-D 125	<input type="checkbox"/>
Box-D 150	<input type="checkbox"/>

ПРОДАВЕЦ

ДАТА ПРОДАЖИ

ПРЕДСТАВИТЕЛЬ НА ТЕРРИТОРИИ ЕВРОПЕЙСКОГО СОЮЗА

BLAUBERG Ventilatoren GmbH
Aidenbachstr. 52a,
D-81379 München,
Deutschland



www.blaubergventilatoren.de
Box-D / v.3(2) / RU