

## ЭЛЕКТРОННЫЙ ТИРИСТОРНЫЙ РЕГУЛЯТОР СКОРОСТИ ВЕНТИЛЯТОРА

CDTE E1.8  
CDTE E1.8



Компания BLAUBERG рада представить Вашему вниманию регулятор скорости вентилятора CDTE E1.8 (CDTE E1.8). Этот инновационный и высокотехнологичный продукт создан коллективом опытных и высококвалифицированных инженеров с использованием качественных комплектующих и материалов от ведущих производителей.

### ВВОДНАЯ ЧАСТЬ

Настоящее руководство по эксплуатации содержит описание, технический паспорт, рекомендации по монтажу и эксплуатации, а также меры безопасности и предупреждения для безопасной и правильной эксплуатации регуляторов скорости BLAUBERG CDTE E1.8 (CDTE E1.8).

### ОБЛАСТЬ ПРИМЕНЕНИЯ

Тиристорный регуляторов скорости CDTE E1.8 (CDTE E1.8) (далее "Регулятор скорости") предназначен для включения и выключения вентилятора, а также регулирования скорости однофазных электродвигателей вентиляторов с управлением по напряжению мощностью до 400 В·А.

Регулятор скорости может использоваться в различных системах вентиляции.

### КОМПЛЕКТ ПОСТАВКИ (CDT E1.8)

регулятор скорости - 1 шт.;  
монтажная коробка - 1 шт.;  
пластиковая отвёртка - 1 шт.;  
инструкция по эксплуатации;  
упаковочная тара.

### КОМПЛЕКТ ПОСТАВКИ (CDTE E1.8)

регулятор скорости - 1 шт.;  
винты и дюбели - 4 шт.;  
пластиковая отвёртка - 1 шт.;  
инструкция по эксплуатации;  
упаковочная тара.

### ОСНОВНЫЕ ХАРАКТЕРИСТИКИ

Таблица 1

Напряжение 50/60 Гц [В]	1~ 230
Номинальный ток [А]	1,8
Макс. температура воздуха в помещении [°С]	35
Класс защиты от внешних воздействий	IP40

### ПРАВИЛА ТЕХНИКИ БЕЗОПАСНОСТИ

Все работы по монтажу и обслуживанию изделия должны выполняться квалифицированным электриком с допуском к работам с оборудованием с напряжением до 1000 В после тщательного ознакомления с настоящим руководством.

#### ВНИМАНИЕ!

Все электрические цепи регулятора скорости находятся под сетевым напряжением.

Все работы по электрическому подключению вентилятора, а также техническому обслуживанию и ремонту разрешаются только после отключения регулятора скорости от электросети.

#### ЗАПРЕЩАЕТСЯ:

эксплуатации повреждённого изделия - в особенности в случае повреждения корпуса и проводов;  
эксплуатация при следах влаги на корпусе или в случае попадания воды внутрь устройства;  
монтаж вблизи обогревательных приборов;  
эксплуатация во взрывоопасной и коррозионной среде.

#### Правила монтажа и эксплуатации (CDTE E1.8)

Регулятор скорости предназначен для настенного монтажа внутри помещений.

Подключение регулятора скорости к электросети осуществляется через автоматический выключатель QF.

Подключение регулятора скорости к электросети (Рис. 1):

1. Снимите ручку управления (1);
2. Открутите гайку (2), чтобы снять шайбу (3), кольцо (4) и крышки (5 и 6);
3. Выкрутите винты (7), извлеките их из корпуса регулятора скорости и снимите регулятор (8);
4. Проведите соединительные провода в корпус устройства (9);

5. Установите корпус (9) на стену при помощи дюбелей (11) и винтов (10);
6. Зачистите 6 - 7 мм участки на концах проводов от изоляции;
7. Подключите провода к клеммной колодке на плате регулятора скорости в соответствии со схеме электрических подключений (Рис. 4) и наклейкой на клеммной колодке;
8. Установите регулятор скорости на место внутри корпуса таким образом, чтобы клеммная колодка оказалась вверх, а затем закрепите её винтами (7);
9. Установите минимальную скорость вращения вентилятора:
  - 9.1. Поверните ручку управления против часовой стрелки до упора без щелчка. Регулятор скорости должен быть находиться во включённом положении;
  - 9.2. Подайте питание на устройство;
  - 9.3. Выставьте минимальную стабильную скорость вращения вентилятора на потенциометре при помощи комплектной пластиковой отвёртки (Рис. 3);

**ВНИМАНИЕ!**

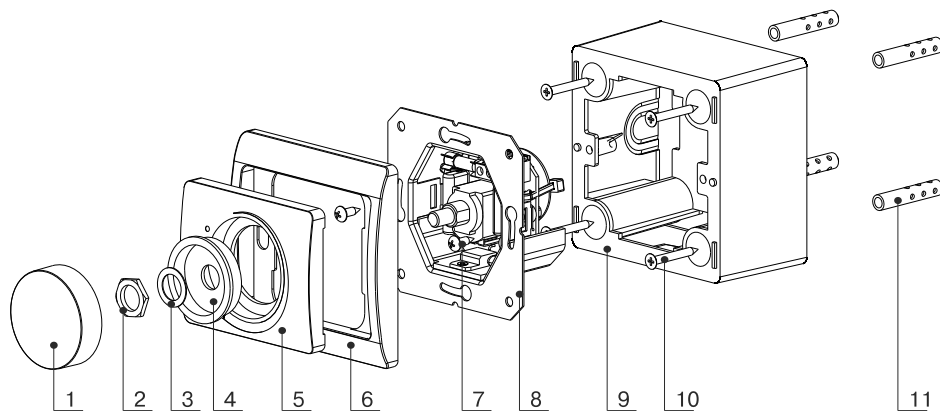
**Запрещается использовать металлическую отвёртку, нож и другие подобные инструменты для регулировки потенциометра во избежание повреждений монтажной платы.**

- 9.4. Установите регулятор скорости в положение "ВЫКЛ", повернув рукоятку управления против часовой стрелки до щелчка. Дождитесь полной остановки вентилятора;
- 9.5. Установите минимальную стабильную скорость вращения вентилятора при помощи регулятора. Убедитесь в плавной работе вентилятора на минимальной скорости.

**ВНИМАНИЕ! Неправильная настройка минимальной скорости может привести к повреждению вентилятора.**

10. Выполните действия, перечисленные в пунктах 1 и 2, в обратном порядке.

рисунок 1



- 1 - рукоятка управления, 2 - гайка, 3 - шайба, 4 - кольцо, 5 - крышка, 6 - крышка, 7 - саморез, 8 - регулятор скорости, 9 - корпус, 10 - винт, 11 - дюбель

**Правила монтажа и эксплуатации (CDT E1.8)**

Подключение регулятора скорости к электросети осуществляется через автоматический выключатель QF. Подключение регулятора скорости к электросети (Рис. 2):

1. Снимите ручку управления (1);
2. Открутите гайку (2), чтобы снять шайбу (3), кольцо (4) и крышки (5 и 6);
3. Подготовьте отверстие в стене и заведите провода в монтажную коробку;
4. Закрепите монтажную коробку на стене;
5. Зачистите 6-7 мм участки на концах проводов от изоляции;
6. Подключите провода к клеммной колодке на плате регулятора скорости в соответствии со схеме электрических подключений (Рис. 4) и наклейкой на клеммной колодке;
7. Установите регулятор скорости в монтажную коробку таким образом, чтобы клеммная колодка оказалась вверх, а затем закрепите её винтами (7);
8. Установите минимальную скорость вращения вентилятора:

8.1. Поверните ручку управления против часовой стрелки до упора без щелчка. Регулятор скорости должен быть находиться во включённом положении.

8.2. Подайте питание на устройство;

8.3. Выставьте минимальную стабильную скорость вращения вентилятора на потенциометре при помощи комплектной пластиковой отвёртки (Рис. 3);

**ВНИМАНИЕ!**

**Запрещается использовать металлическую отвёртку, нож и другие подобные инструменты для регулировки потенциометра во избежание повреждений монтажной платы.**

8.4. Установите регулятор скорости в положение "ВЫКЛ", повернув рукоятку управления против часовой стрелки до щелчка. Дождитесь полной остановки вентилятора;

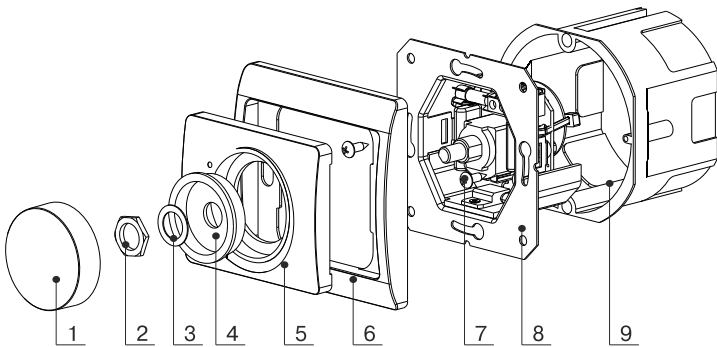
8.5. Установите минимальную стабильную скорость вращения вентилятора при помощи регулятора.

Убедитесь в плавной работе вентилятора на минимальной скорости.

**ВНИМАНИЕ! Неправильная настройка минимальной скорости может привести к повреждению вентилятора.**

9. Выполните действия, перечисленные в пунктах 1 и 2, в обратном порядке.

рисунок 2



1 - рукоятка управления, 2 - гайка, 3 - шайба, 4 - кольцо, 5 - крышка, 6 - крышка, 7 - винт, 8 - регулятор скорости, 9 - монтажная коробка.

рисунок 3

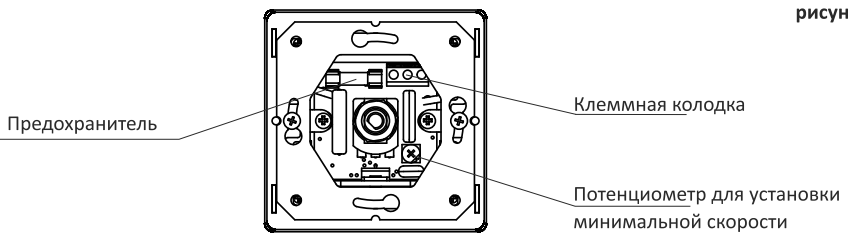
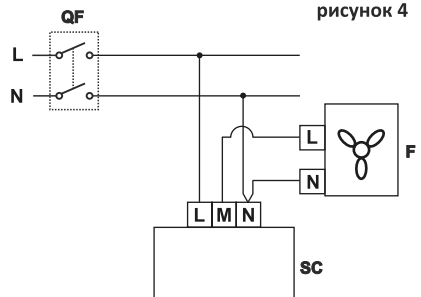


рисунок 4



**Условные обозначения:**

- F - вентилятор;
- SC - регулятор скорости CDTE E1.8 (CDTE E1.8);
- QF - автоматический выключатель;
- L - клемма под напряжением;
- N - нулевая клемма;
- M - управляющий электрод.

## НЕИСПРАВНОСТИ И ИХ УСТРАНЕНИЕ

Работа регулятора скорости обеспечивается при подаче напряжения питания на входную клемму.

Если запуска устройства не произошло, найдите причину неисправности согласно Таблице 2.

Таблица 2

НЕИСПРАВНОСТЬ	ВОЗМОЖНАЯ ПРИЧИНА	УСТРАНЕНИЕ НЕИСПРАВНОСТИ
Регулятор скорости не работает.	Полное или частичное отсутствие питания.	Убедитесь в правильности подключения устройства к электросети в соответствии с правилами монтажа и эксплуатации.
	Срабатывание предохранителя.	Замените плавкий предохранитель. Тип: плавкий предохранитель с трубчатым патроном (5x20) - 3,15 А
Регулятор скорости включается, но вентилятор не вращается.	Неправильно установлена минимальная скорость.	Установите минимальную скорость вращения вентилятора.

## ПРАВИЛА ХРАНЕНИЯ И ТРАНСПОРТИРОВКИ

Транспортировка термостата допускается любым видом транспорта при условии использования оригинальной упаковки. Изделие следует хранить в оригинальной упаковке в сухом, хорошо проветриваемом помещении с температурой от +5 °С до +40 °С и относительной влажностью не выше 80 %. В воздухе складского помещения не должно содержаться пыли, а также кислотных или щелочных паров, которые могут вызывать коррозию.

## УТИЛИЗАЦИЯ

Утилизация с бытовыми отходами запрещается. Некоторые детали изделия выполнены из материалов, подлежащих вторичной переработке, однако в нём также присутствуют вещества, требующие специальной утилизации. Изделие следует утилизировать по окончании срока службы в соответствии с местными нормами и правилами.

## ГАРАНТИИ ИЗГОТОВИТЕЛЯ

Изделие соответствует техническим регламентам Таможенного союза:

ТР ТС 004/2011 “О безопасности низковольтного оборудования”,

ТР ТС 020/2001 “Электромагнитная совместимость технических средств”.

Производитель устанавливает гарантийный срок эксплуатации (срок службы) изделия в течении одного года со дня продажи через розничную торговую сеть, при условии выполнения потребителем правил транспортирования, хранения, монтажа и эксплуатации изделия. В случае появления нарушений в работе изделия по вине производителя в течении гарантийного срока, потребитель имеет право на замену в соответствии:

со Ст.21 Закона Российской Федерации “О защите прав потребителей”,

со Ст.20 Закона Республики Беларусь “О защите прав потребителей”,

со Ст.15 Закона Республики Казахстан “О защите прав потребителей”.

Замена

производится

по адресу:

--

наименование, контактные данные, штамп

**ВНИМАНИЕ!!!** Для проведения замены необходимо предоставить Руководство пользователя с отметкой о продаже и/или расчетный документ, подтверждающий факт покупки. При отсутствии отметки о дате продажи, гарантийный срок исчисляется с момента изготовления.

Приобретая данное изделие, потребитель подтверждает, что он ознакомлен и согласен с условиями, правилами и требованиями эксплуатации, хранения, перевозки, монтажа, настройки, подключения, обслуживания, ремонта и гарантийных обязательств относительно данного изделия, изложенных в предоставленной производителем документации на данное изделие.

## СВИДЕТЕЛЬСТВО О ПРИЕМКЕ

Регулятор скорости проверен и признан пригодным к эксплуатации.

CDT E1.8	
CDTE E1.8	

Дата изготовления

Продавец

Клеймо приемщика

Дата продажи