

CP-2

Дренажный насос

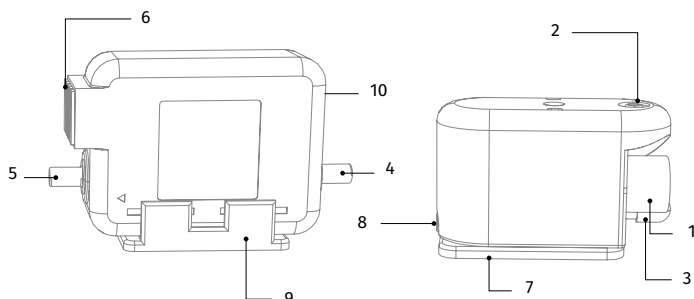
Особенности

- Дренажный насос предназначен для откачивания и слива конденсата, который может образовываться в рекуператоре в процессе теплообмена.



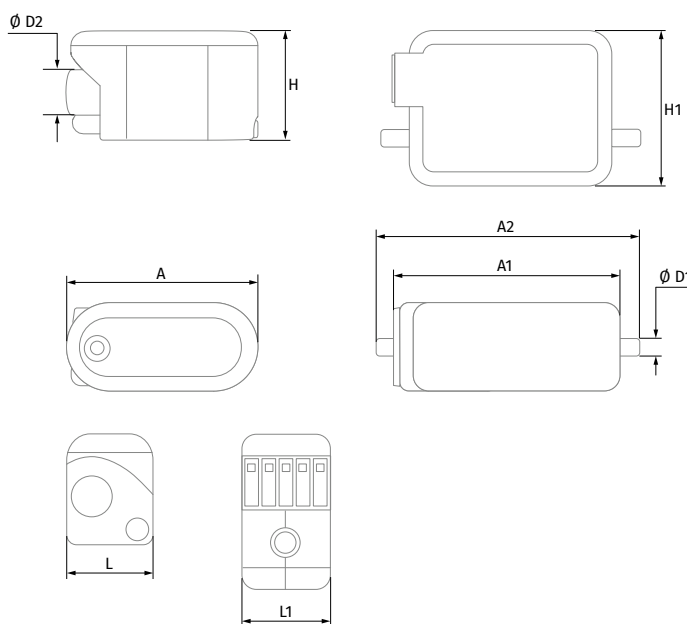
Конструкция

- 1 – вход для конденсата
- 2 – штуцер для забора воздуха для трубки диаметром 4x6 мм
- 3 – штуцер для слива конденсата для трубки диаметром 4x6 мм
- 4, 8 – штуцер для соединительной трубки диаметром 4x6 мм
- 5 – штуцер для трубки отвода конденсата диаметром 4x6 мм
- 6 – съёмный клеммник
- 7 – пластина крепления
- 9 – фиксатор помпы
- 10 – гнездо для съёмного электрокабеля



Габаритные размеры, мм

Модель	Ø D2	Ø D1	A	A1	A2	H	H1	L	L1
CP-2	18	5	68	68	82	55	38	32	30



Монтаж

- Монтаж насоса CP-2 возможен как в горизонтальном, так и вертикальном положении. Резервуар дренажного насоса должен монтироваться только в горизонтальном положении согласно паспорту изделия.

Технические характеристики

Модель	CP-2
Производительность, л/ч	7
Максимальная высота всасывания, м	2
Максимальная высота подачи конденсата по вертикали, м	7
Напряжение, В/Гц	230/50
Уровень шума, дБА	21
Потребляемая мощность, Вт	19
Параметры сигнального контакта С – NO, А	8