



## ДРЕНАЖНЫЙ НАСОС

CP-2

**RU** РУКОВОДСТВО ПОЛЬЗОВАТЕЛЯ

## СОДЕРЖАНИЕ

Требования безопасности.....	2
Назначение.....	3
Комплект поставки.....	3
Технические характеристики.....	3
Устройство.....	4
Монтаж и подготовка к работе.....	5
Подключение к электросети.....	8
Правила транспортировки.....	9
Гарантии изготовителя.....	10
Свидетельство о приемке.....	11
Информация о продавце.....	11
Свидетельство о монтаже.....	11
Гарантийный талон.....	11

Настоящее руководство пользователя является основным эксплуатационным документом, предназначено для ознакомления технического, обслуживающего и эксплуатирующего персонала.

Руководство пользователя содержит сведения о назначении, составе, принципе работы, конструкции и монтаже дренажного насоса CP-2 (далее — изделие) и всех его модификаций.

Технический и обслуживающий персонал должен иметь теоретическую и практическую подготовку в части систем вентиляции и выполнять работы в соответствии с правилами охраны труда и строительными нормами и стандартами, действующими на территории государства.

Информация, указанная в данном руководстве, является верной на момент подготовки документа. Из-за непрерывного развития продукции компания оставляет за собой право в любой момент вносить изменения в технические характеристики, конструкцию или комплектацию изделия.

Ни одна из частей данной публикации не может быть воспроизведена, передана или сохранена в информационно-поисковых системах, а также переведена на другие языки в любой форме без письменного согласия компании.

## ТРЕБОВАНИЯ БЕЗОПАСНОСТИ

- Перед началом эксплуатации и монтажом изделия внимательно ознакомьтесь с руководством пользователя.
- При монтаже и эксплуатации изделия должны выполняться требования руководства, а также требования всех применимых местных и национальных строительных, электрических и технических норм и стандартов.
- Обязательно ознакомьтесь с предупреждениями в руководстве, поскольку они содержат сведения, касающиеся Вашей безопасности.
- Несоблюдение правил и предупреждений руководства может привести к травмированию пользователя или повреждению изделия.
- После прочтения руководства пользователя сохраняйте его в течение всего времени использования изделия.
- При передаче управления другому пользователю обязательно обеспечьте его данным руководством.



**ПО ОКОНЧАНИИ ЭКСПЛУАТАЦИИ ИЗДЕЛИЕ ПОДЛЕЖИТ ОТДЕЛЬНОЙ  
УТИЛИЗАЦИИ.**

**НЕ УТИЛИЗИРУЙТЕ ИЗДЕЛИЕ ВМЕСТЕ С  
НЕОТСОРТИРОВАННЫМИ ГОРОДСКИМИ ОТХОДАМИ**

## НАЗНАЧЕНИЕ

Дренажный насос предназначен для слива (откачивания) конденсата при необходимости подачи его на высоту против силы тяжести.

Пригоден для горизонтальной установки в кабельных каналах, внутри приточно-вытяжных установок с рекуперацией тепла, вне установок как элемент системы удаления конденсата.



**ИЗДЕЛИЕ НЕ ПРЕДНАЗНАЧЕНО ДЛЯ ИСПОЛЬЗОВАНИЯ ДЕТЬМИ, ЛИЦАМИ С ПОНИЖЕННЫМИ СЕНСОРНЫМИ ИЛИ УМСТВЕННЫМИ СПОСОБНОСТЯМИ, А ТАКЖЕ ЛИЦАМИ, НЕ ПОДГОТОВЛЕННЫМИ СООТВЕТСТВУЮЩИМ ОБРАЗОМ.**

**К РАБОТАМ С ИЗДЕЛИЕМ ДОПУСКАЮТСЯ СПЕЦИАЛИСТЫ ПОСЛЕ СООТВЕТСТВУЮЩЕГО ИНСТРУКТАЖА.**

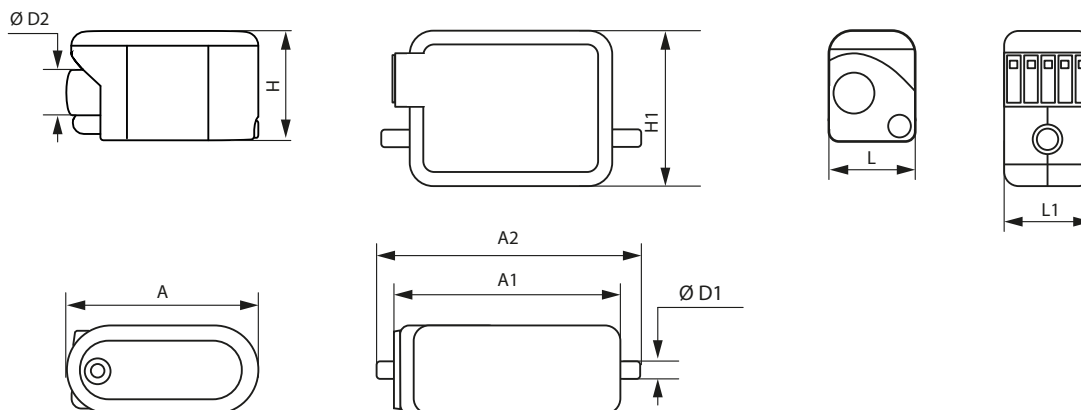
**ИЗДЕЛИЕ ДОЛЖНО БЫТЬ УСТАНОВЛЕНО В МЕСТАХ, ИСКЛЮЧАЮЩИХ САМОСТОЯТЕЛЬНЫЙ ДОСТУП ДЕТЕЙ**

## КОМПЛЕКТ ПОСТАВКИ

Наименование	Количество
Дренажный насос ДН-2 с поплавком	1 шт.
Соединительная трубка Ø 4 x 6 1 М	1 шт.
Переходная муфта для трубки	1 шт.
Крепежные пластины	2 шт.
Двухсторонняя клейкая лента	1 шт.
Вытяжная трубка	1 шт.
Съемный электрокабель	1 шт.
Инструкция на нескольких языках	1 шт.

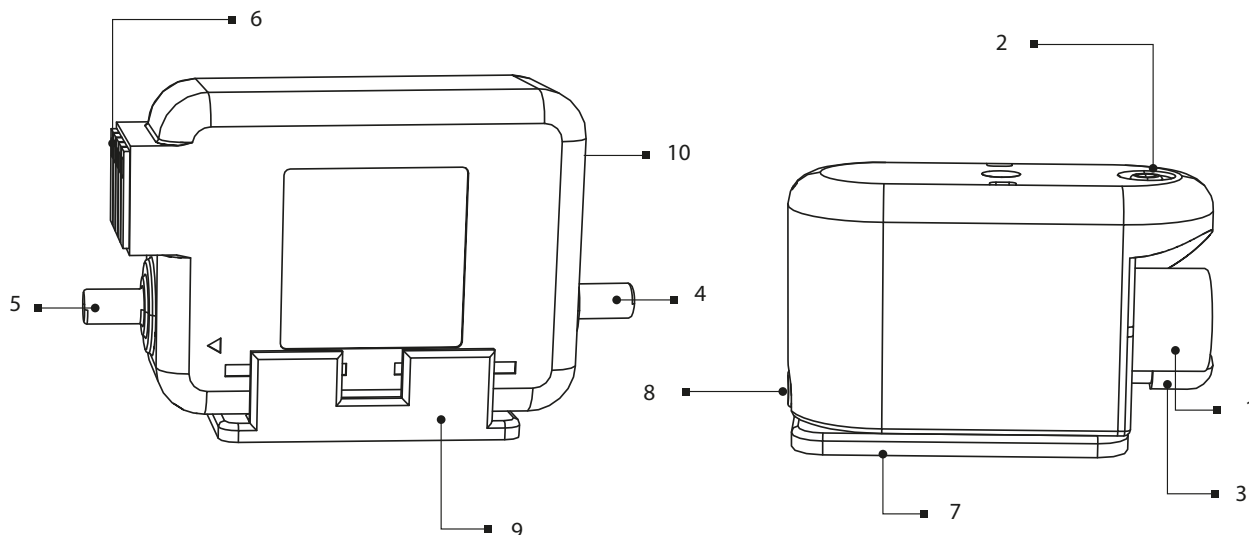
## ТЕХНИЧЕСКИЕ ХАРАКТЕРИСТИКИ

Производительность	7 л/ч
Подъем воды на входе (вытяжка)	2 м
Подъем воды на выходе (подача)	7 м по вертикали
Питание	230 В/50 Гц
Уровень шума	21 дБА
Потребляемая мощность	19 Вт
Параметры сигнального контакта <b>C - NO</b>	8 А



Модель	Размеры, мм								
	Ø D2	Ø D1	A	A1	A2	H	H1	L	L1
CP-2	18	5	68	68	82	55	38	32	30

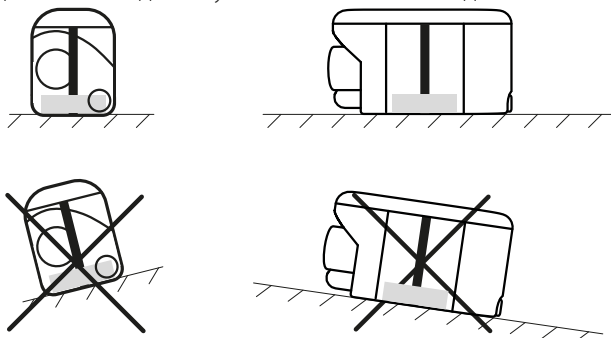
## УСТРОЙСТВО



- 1 - вход для конденсата;
- 2 - штуцер для забора воздуха для трубки  $\varnothing 4 \times 6$ ;
- 3 - штуцер для слива конденсата;
- 4, 8 - штуцер для соединительной трубки  $\varnothing 4 \times 6$ ;
- 5 - штуцер для трубки отвода конденсата;
- 6 - съёмный клеммник;
- 7 - пластина крепления;
- 9 - фиксатор помпы;
- 10 - гнездо для съёмного электрокабеля;

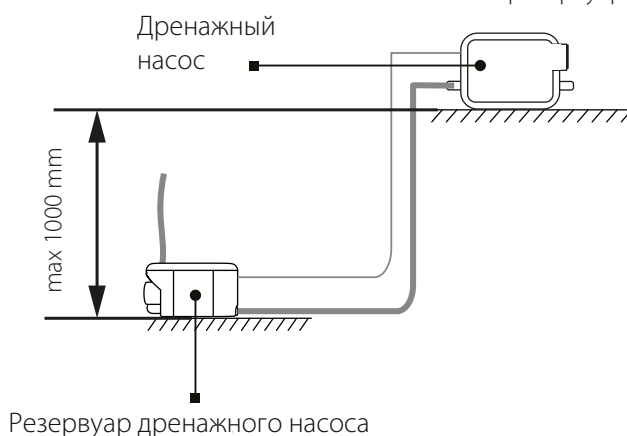
## МОНТАЖ И ПОДГОТОВКА К РАБОТЕ

Монтаж насоса возможен в горизонтальном положении и с вертикальным расположением помпы. Устанавливайте насос в места, защищенные от воды. Не устанавливайте в холодильных камерах.

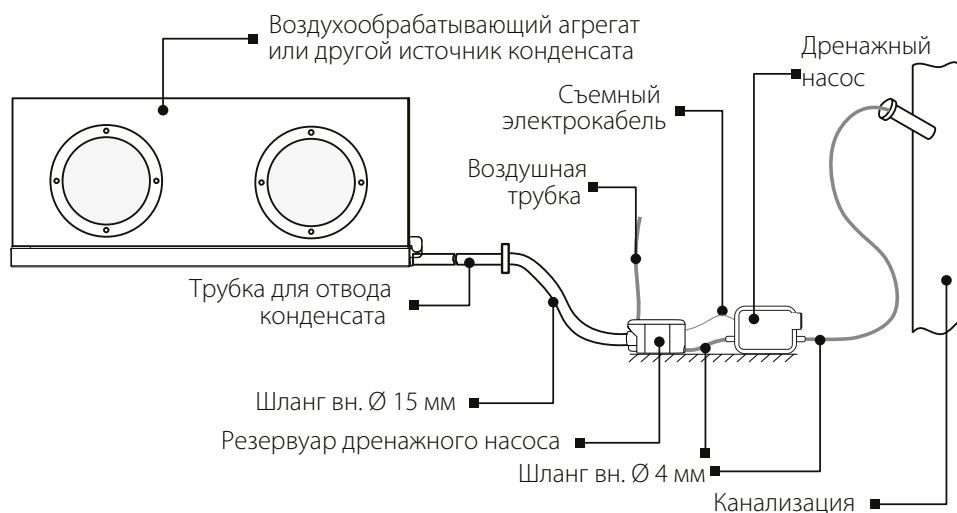


### Горизонтальный монтаж насоса

Закрепите пластину крепления и фиксатор помпы на ровной горизонтальной поверхности. Дренажный насос должен быть установлен на высоте не более 1 м относительно резервуара.



### Вариант 1 (воздушная трубка снаружи установки)



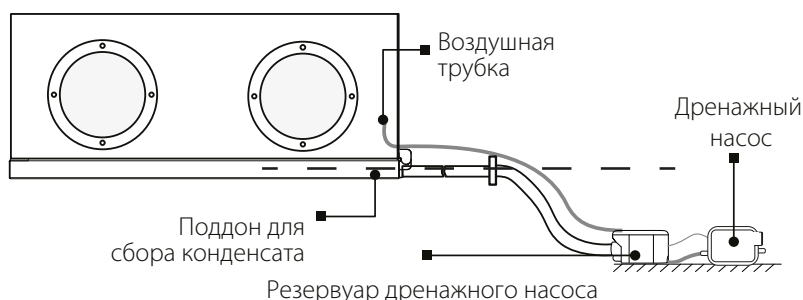
Соедините вход насоса с помощью шланга с трубкой для отвода конденсата.

Резервуар для воды должен быть установлен ниже уровня поддона для стекания конденсата.

Наденьте воздушную трубку на штуцер для забора воздуха. Конец воздушной трубки должен быть расположен выше, чем поддон для сбора конденсата.

Наденьте соединительную трубку на штуцеры помпы и камеры с поплавком.

Подключите съемный электрокабель к помпе. Соедините гибкий шланг, выходящий от насоса, с системой канализации.

**Вариант 2 (воздушная трубка внутри установки)**

Соедините вход насоса с помощью шланга с трубкой для отвода конденсата.

Резервуар для воды должен быть установлен ниже уровня поддона для стекания конденсата.

Наденьте воздушную трубку на штуцер для забора воздуха. Трубку для забора воздуха подсоедините к установке к камере с поддоном для компенсации давления.

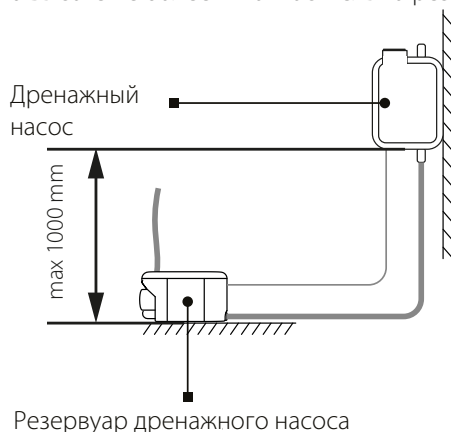
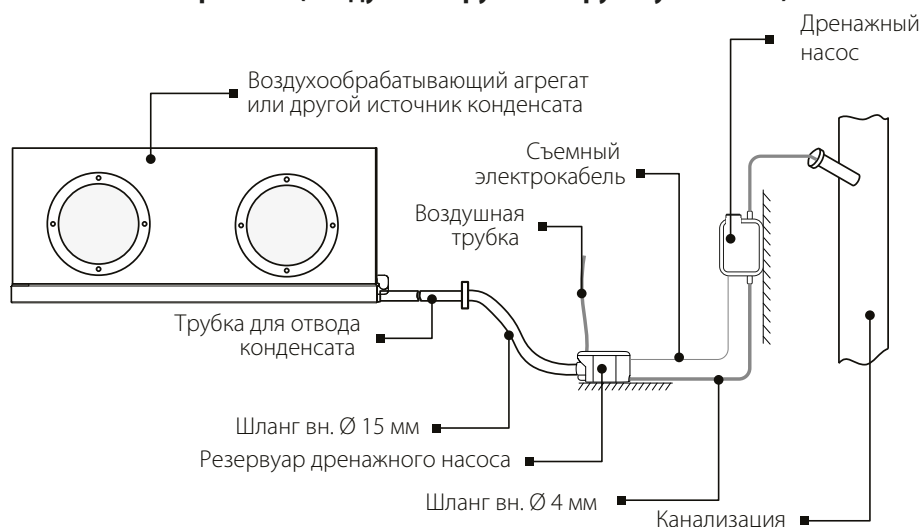
Наденьте соединительную трубку на штуцеры помпы и камеры с поплавком.

Подключите съемный электрокабель к помпе. Соедините гибкий шланг, выходящий от насоса, с системой канализации.

**Монтаж с вертикальным расположением помпы**

Закрепите пластину крепления камеры с поплавком на ровной горизонтальной поверхности, закрепите фиксатор помпы на вертикальной поверхности.

Дренажный насос должен быть установлен на высоте не более 1 м относительно резервуара.

**Вариант 1 (воздушная трубка снаружи установки)**

Соедините вход насоса с помощью шланга с трубкой для отвода конденсата.

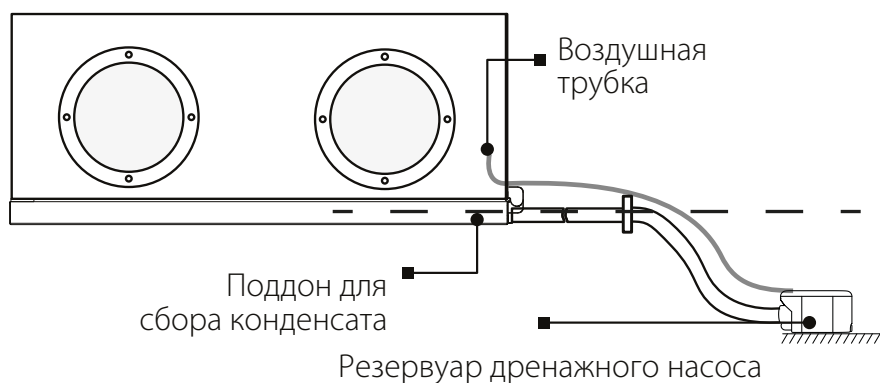
Резервуар для воды должен быть установлен ниже уровня поддона для стекания конденсата.

Наденьте воздушную трубку на штуцер для забора воздуха. Конец воздушной трубки должен быть расположен выше, чем поддон для сбора конденсата.

Наденьте соединительную трубку на штуцеры помпы и камеры с поплавком.

Подключите съемный электрокабель к помпе. Соедините гибкий шланг, выходящий от насоса, с системой канализации.

### Вариант 2 (воздушная трубка внутри установки)



Соедините вход насоса с помощью шланга с трубкой для отвода конденсата.

Резервуар для воды должен быть установлен ниже уровня поддона для стекания конденсата.

Наденьте воздушную трубку на штуцер для забора воздуха. Трубку для забора воздуха подсоедините к установке к камере с поддоном для компенсации давления.

Наденьте соединительную трубку на штуцеры помпы и камеры с поплавком.

Подключите съемный электрокабель к помпе. Соедините гибкий шланг, выходящий от насоса, с системой канализации.

## ПОДКЛЮЧЕНИЕ К ЭЛЕКТРОСЕТИ



**ПЕРЕД ПРОВЕДЕНИЕМ ЛЮБЫХ РАБОТ ИЗДЕЛИЕ НЕОБХОДИМО ОТКЛЮЧИТЬ ОТ ИСТОЧНИКА ЭЛЕКТРОЭНЕРГИИ.**

**ПОДКЛЮЧЕНИЕ ИЗДЕЛИЯ К СЕТИ ДОЛЖЕН ОСУЩЕСТВЛЯТЬ КВАЛИФИЦИРОВАННЫЙ ЭЛЕКТРИК.**

**НОМИНАЛЬНЫЕ ЗНАЧЕНИЯ ЭЛЕКТРИЧЕСКИХ ПАРАМЕТРОВ ИЗДЕЛИЯ ПРИВЕДЕНЫ НА НАКЛЕЙКЕ ИЗГОТОВИТЕЛЯ**

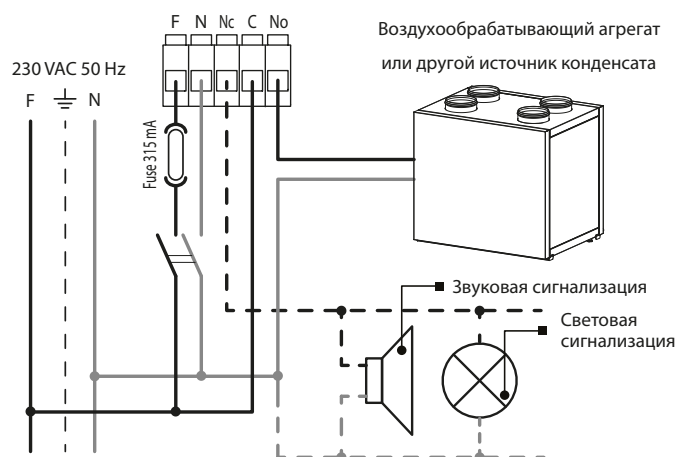


**ЛЮБЫЕ ИЗМЕНЕНИЯ ВО ВНУТРЕННЕМ ПОДКЛЮЧЕНИИ ЗАПРЕЩЕНЫ И ВЕДУТ К ПОТЕРЕ ПРАВА НА ГАРАНТИЙНОЕ ОБСЛУЖИВАНИЕ**

Дренажный насос CP-2 должен устанавливаться квалифицированным персоналом и в соответствии со стандартом IEC 64-8. Включите насос в однофазную электрическую цепь, подключив зажимы F и N с использованием проводов сечением 1,5 мм<sup>2</sup>. В цепи подключения обязательно предусмотрите защитное устройство с электрическим отключением на фазном и нейтральном проводе.

Терминальная плата не имеет заземления, поскольку цепь имеет двойную изоляцию.

Дренажный насос CP-2 имеет степень защиты IP20.



Насос CP-2 имеет переключающийся контакт C-NO/NC (коммутируемый ток 16A/250VAC).

Рекомендуется подключать агрегат, являющийся источником конденсата, посредством схемы прерывания питания в аварийных ситуациях.

### Принцип работы схемы прерывания питания в аварийных ситуациях

Контакт между клеммами C и NO в аварийной ситуации будет поддерживаться до отключения питания насоса.

Контакт между клеммами C и NC включается только при подаче питания на клеммы F и N: таким образом, это обеспечивает отключение устройства, которое производит конденсат.

Если вы не хотите отключать питание таких устройств, можно подключить звуковую или световую сигнализацию к клеммам C и NC.

### Перечень возможных аварийных ситуаций:

- 1 - прерывание питания дренажного насоса;
- 2 - неисправность внутреннего устройства насоса;
- 3 - срабатывание датчика превышения температуры внутри насоса;
- 4 - поплавков в насосе достигает уровня, при котором подаётся сигнал тревоги.

**При возникновении аварийной ситуации замыкается контакт между клеммами C и NC.**

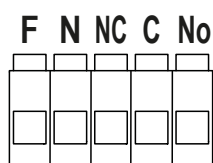


Схема внешних подключений, вид на клеммник со стороны зажимных винтов



## ПРАВИЛА ТРАНСПОРТИРОВКИ

- Хранить изделие необходимо в заводской упаковке в сухом вентилируемом помещении при температуре Дренажный насос.
- Наличие в воздухе паров и примесей, вызывающих коррозию и нарушающих изоляцию и герметичность соединений, не допускается.
- Для погрузочно-разгрузочных работ используйте соответствующую подъемную технику для предотвращения возможных повреждений изделия.
- Во время погрузочно-разгрузочных работ выполняйте требования перемещений для данного типа грузов.
- Транспортировать разрешается любым видом транспорта при условии защиты изделия от атмосферных осадков и механических повреждений. Транспортировка изделия разрешена только в рабочем положении.
- Погрузка и разгрузка должны производиться без резких толчков и ударов.
- Перед первым включением после транспортировки в низких температурах изделие необходимо выдержать при комнатной температуре не менее 3-4 часов.

## ГАРАНТИИ ИЗГОТОВИТЕЛЯ

Изготовитель устанавливает гарантийный срок изделия длительностью Дренажный насос с даты продажи изделия через розничную торговую сеть при условии выполнения пользователем правил транспортировки, хранения, монтажа и эксплуатации изделия.

В случае появления нарушений в работе изделия по вине изготовителя в течение гарантийного срока пользователь имеет право на бесплатное устранение недостатков изделия посредством осуществления изготовителем гарантийного ремонта.

Гарантийный ремонт состоит в выполнении работ, связанных с устранением недостатков изделия, для обеспечения возможности использования такого изделия по назначению в течение гарантийного срока. Устранение недостатков осуществляется посредством замены или ремонта комплектующих изделия или отдельной комплектующей такого изделия.

### Гарантийный ремонт не включает в себя:

- периодическое техническое обслуживание;
- монтаж/демонтаж изделия;
- настройку изделия.

Для проведения гарантийного ремонта пользователь должен предоставить изделие, руководство пользователя с отметкой о дате продажи и расчетный документ, подтверждающий факт покупки.

Модель изделия должна соответствовать модели, указанной в руководстве пользователя.

По вопросам гарантийного обслуживания обращайтесь к продавцу.

### Гарантия изготовителя не распространяется на нижеприведенные случаи:

- непредоставление пользователем изделия в комплектности, указанной в руководстве пользователя, в том числе демонтаж пользователем комплектующих такого изделия;
- несоответствие модели, марки изделия данным, указанным на упаковке изделия и в руководстве пользователя;
- несвоевременное техническое обслуживание изделия;
- наличие внешних повреждений корпуса (повреждениями не являются внешние изменения изделия, необходимые для монтажа изделия) и внутренних узлов изделия;
- внесение в конструкцию изделия изменений или осуществление доработок изделия;
- замена и использование узлов, деталей и комплектующих такого изделия, не предусмотренных изготовителем;
- использование изделия не по назначению;
- нарушение пользователем правил монтажа изделия;
- нарушение пользователем правил управления изделием;
- подключение изделия к электрической сети с напряжением, отличным от указанного в руководстве пользователя;
- выход изделия из строя вследствие скачков напряжения в электрической сети;
- осуществление пользователем самостоятельного ремонта изделия;
- осуществление ремонта изделия лицами, не уполномоченными на то изготовителем;
- истечение гарантийного срока изделия;
- нарушение пользователем установленных правил перевозки изделия;
- нарушение пользователем правил хранения изделия;
- совершение третьими лицами противоправных действий по отношению к изделию;
- выход изделия из строя вследствие возникновения обстоятельств непреодолимой силы (пожара, наводнения, землетрясения, войны, военных действий любого характера, блокады);
- отсутствие пломб, если наличие таковых предусмотрено руководством пользователя;
- непредоставление руководства пользователя с отметкой о дате продажи изделия;
- отсутствие расчетного документа, подтверждающего факт покупки изделия.



**ВЫПОЛНЯЙТЕ ТРЕБОВАНИЯ ДАННОГО РУКОВОДСТВА ПОЛЬЗОВАТЕЛЯ ДЛЯ ОБЕСПЕЧЕНИЯ ДЛИТЕЛЬНОЙ БЕСПЕРЕБОЙНОЙ РАБОТЫ ИЗДЕЛИЯ**



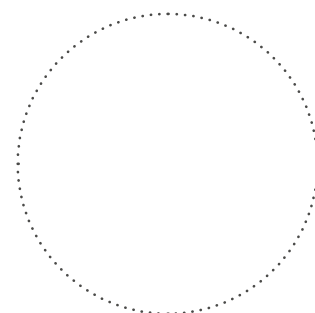
**ГАРАНТИЙНЫЕ ТРЕБОВАНИЯ ПОЛЬЗОВАТЕЛЯ РАССМАТРИВАЮТСЯ ПОСЛЕ ПРЕДЪЯВЛЕНИЯ ИМ ИЗДЕЛИЯ, ГАРАНТИЙНОГО ТАЛОНА, РАСЧЕТНОГО ДОКУМЕНТА И РУКОВОДСТВА ПОЛЬЗОВАТЕЛЯ С ОТМЕТКОЙ О ДАТЕ ПРОДАЖИ**

**СВИДЕТЕЛЬСТВО О ПРИЕМКЕ**

Тип изделия	Дренажный насос
Модель	CP-2
Серийный номер	
Дата выпуска	
Клеймо приемщика	

**ИНФОРМАЦИЯ О ПРОДАВЦЕ**

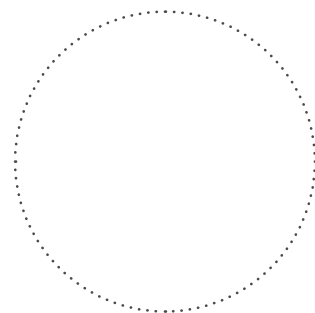
Название магазина	
Адрес	
Телефон	
E-mail	
Дата покупки	
Изделие в полной комплектации с руководством пользователя получил, с условиями гарантии ознакомлен и согласен.	
Подпись покупателя	



Место для печати продавца

**СВИДЕТЕЛЬСТВО О МОНТАЖЕ**

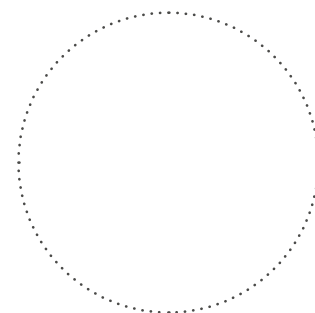
Изделие Дренажный насос установлено и подключено к электрической сети в соответствии с требованиями данного руководства пользователя.	
Название фирмы	
Адрес	
Телефон	
Ф. И. О. установщика	
Дата монтажа:	Подпись:
Работы по монтажу изделия соответствуют требованиям всех применимых местных и национальных строительных, электрических и технических норм и стандартов. Замечаний к работе изделия не имею.	
Подпись:	



Место для печати установщика

**ГАРАНТИЙНЫЙ ТАЛОН**

Тип изделия	Дренажный насос
Модель	CP-2
Серийный номер	
Дата выпуска	
Дата покупки	
Гарантийный срок	
Продавец	



Место для печати продавца



**BLAUBERG**  
*Ventilatoren*



[www.blaubeergventilatoren.de](http://www.blaubeergventilatoren.de)  
B173RU-1

