

# DPWC11200

## Датчик влажности и температуры

### Особенности

- Датчик DPWC предназначен для управления температурой, увлажнением и/или осушением в системах вентиляции, кондиционирования и обогрева. Датчик совместим с большинством других стандартных контроллеров.



### Конструкция

- Датчик влажности и температуры **DPWC11200** имеет 2 аналоговых выхода: 0–10 В и 4–20 мА. Аналоговый выход позволяет осуществить плавную регулировку скорости вентилятора (для этого нужен вентилятор с ЕС-мотором).
- При плавной регулировке скорость вентилятора меняется пропорционально уровню влажности и температуры. Наличие и релейного, и аналогового выходов делает датчик совместимым практически с любой вентиляционной системой.

### Монтаж

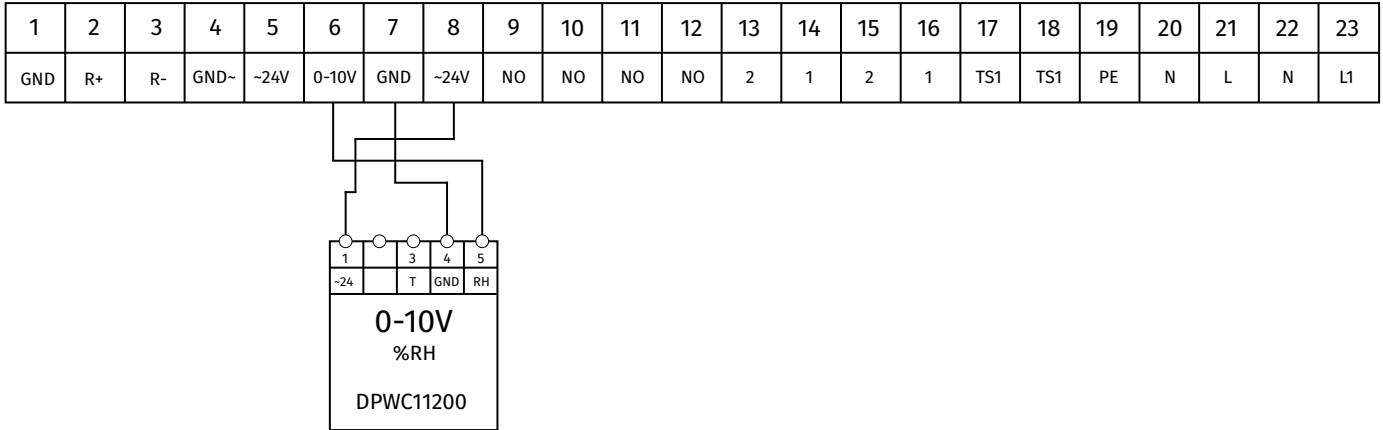
- Датчик монтируется на стене в помещении. Питание осуществляется от слаботочной сети 24 В переменного/постоянного тока.

### Технические характеристики

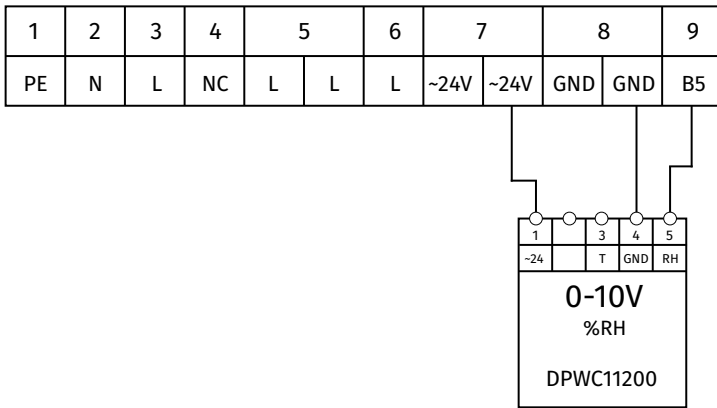
Параметры	Значения
Источник питания	8–30 В постоянного/12–24 В переменного тока
Аналоговые выходы	0–10 В и 4–20 мА
Точность измерения температуры	±1,2 °C
Точность измерения влажности	±3 % RH
Условия эксплуатации	-10–60 °C; 10–90 % влажности без конденсата
Класс защиты	IP30
Размеры	127x80x30 мм

**Схема подключения**

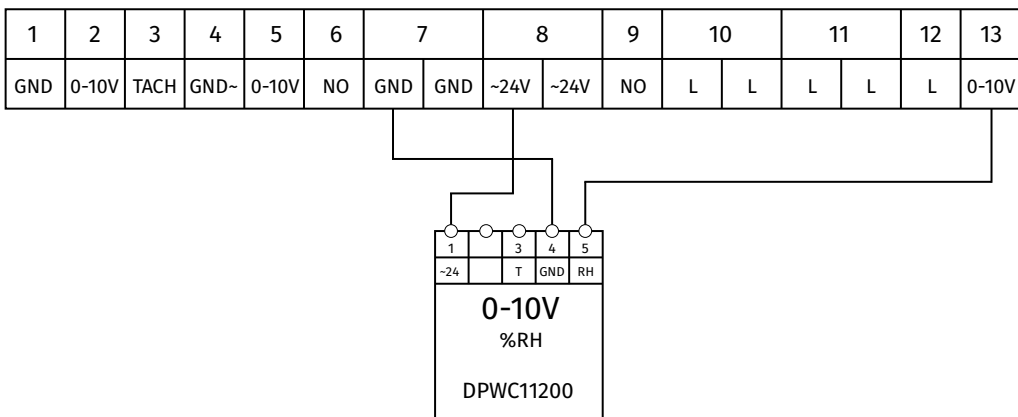
**Komfort Roto EC D/S**



**Civic EC L**



**Civic EC D**



ДАТЧИКИ