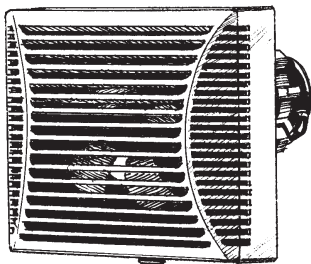


Eco

Руководство по эксплуатации

Brise



BLAUBERG
Ventilatoren

Вводная часть

Настоящий паспорт на вентиляторы "ECO" и "BRISE" содержит техническое описание, сведения по эксплуатации и монтажу, правила и предупреждения, важные для обеспечения правильной и безопасной эксплуатации вентилятора.

Назначение

Вентиляторы бытовые "ECO" и "BRISE" (в дальнейшем вентиляторы) предназначены для вентиляции бытовых и общественных помещений, отапливаемых в зимнее время.

Вентиляторы являются вытяжными и предназначены для настенного или потолочного монтажа (см. рис. 6, 7 и 8).

Вентиляторы рассчитаны на непрерывную работу без отключения от сети электропитания.

Конструкция вентиляторов постоянно совершенствуется, поэтому некоторые модели могут отличаться от описанных в настоящем паспорте.

Комплект поставки

В комплект поставки входят:

- вентилятор 1 шт;
- инструкция по эксплуатации;
- шурупы с дюбелями 4 шт;
- коробка упаковочная.

Основные характеристики

Конструкция вентиляторов приведена на рис. 1, 2.

Обозначение вентиляторов, их параметры, внешний вид, габаритные и присоединительные размеры приведены в таблице 1 и на рис. 3, 4.

Вентиляторы предназначены для подключения к сети переменного тока напряжением 220...240 В и частотой 50 Гц. Вентиляторы предназначены для использования в помещениях с температурой воздуха в пределах от 0⁰С до +45⁰С. Вентилятор "ECO" имеет автоматическую диафрагму, предотвращающую обратный ток воздуха.

Вентиляторы не создают помех для радио-, теле- и видеоаппаратуры.

Срок службы не менее 10 лет.

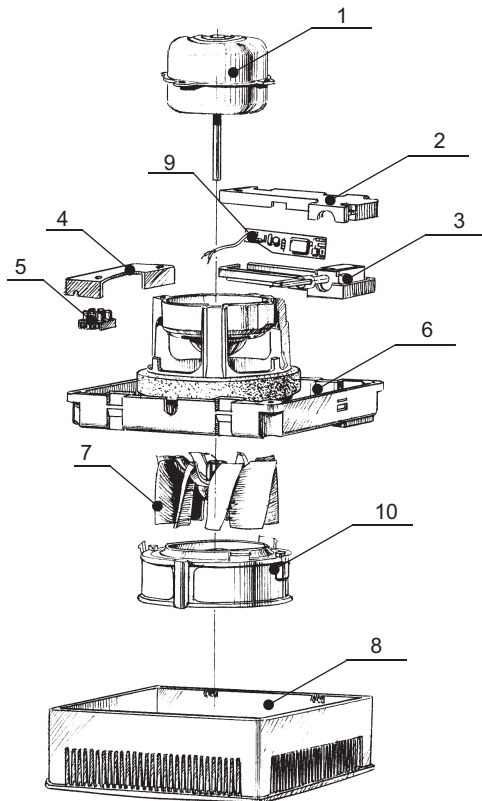


рис. 1

- 1 - электродвигатель, 2 - крышка коробки управления,
 3 - коробка управления, 4 - коммутационная коробка,
 5 - клеммная колодка, 6 - корпус вентилятора,
 7 - крыльчатка, 8 - крышка вентилятора,
 9 - плата управления, 10 - автоматическая диафрагма.

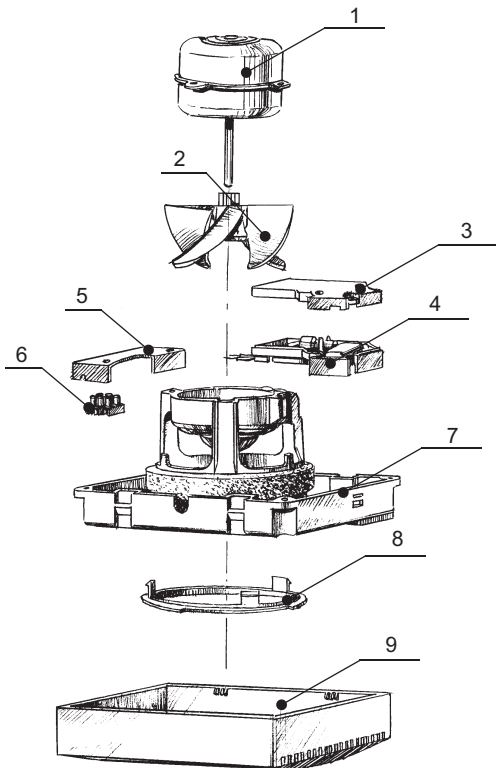
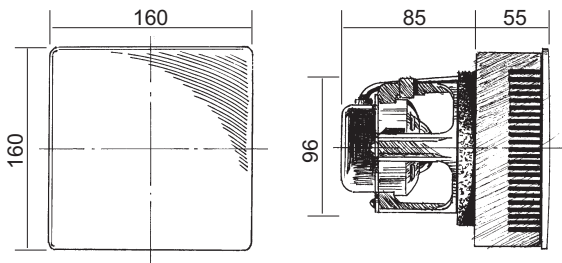


рис. 2

- 1 - электродвигатель, 2 - крыльчатка,
 3 - крышка коробки управления, 4 - коробка управления,
 5 - коммутационная коробка, 6 - клеммная колодка,
 7 - корпус вентилятора, 8 - кольцо,
 9 - крышка вентилятора.

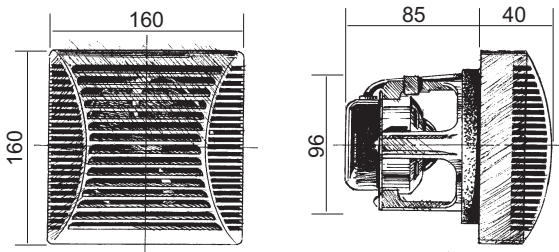
Таблица 1

Тип	Макс. приток воздуха, м ³ /час	Номинальная мощность, Вт	Уровень шума, дБА	Масса, кг
Eco 100	70	6	23	0,7
Brise 100	53	2,7	21	0,7
Brise 100 max	62	3,5	22	0,7



Габаритные и присоединительные размеры вентилятора “Eco”

рис. 3



Габаритные и присоединительные размеры вентилятора “Brise”

рис. 4

Требования безопасности

По типу защиты от поражения электрическим током вентиляторы относятся к приборам первого класса изоляции.

Степень защиты от доступа к опасным частям и проникновения воды IP24.

Перед включением вентилятора в сеть необходимо убедиться в отсутствии видимых повреждений крыльчатки, корпуса, крышки, а также в том, что в проточной части корпуса не осталось посторонних предметов, которые могут повредить лопасти крыльчатки.

Подключение вентилятора должно производиться специалистом-электриком, имеющим допуск к выполняемым работам и изучившим данное руководство.

Обслуживание и ремонт вентилятора производить только после его отключения от сети электропитания.

ЗАПРЕЩАЕТСЯ: Эксплуатация вентиляторов за пределами диапазона температур, а также в помещениях с наличием в воздухе агрессивных примесей и взрывоопасной среде.

Необходимо принять меры для предотвращения попадания потока черных газов в помещение через открытые дымоходы или другие противопожарные установки.

Исключить возможность возникновения обратного потока газов от приборов, использующих газовое или открытое пламя.

Установка и подготовка к работе

ВНИМАНИЕ: Все работы по монтажу и подключению вентиляторов следует проводить только при снятом напряжении в сети электропитания.

Подключение вентиляторов к сети электропитания должно выполняться через выключатель, встроенный в стационарную проводку, с зазорами между контактами не менее 3 мм на всех полюсах.

Направление нагнетания воздуха должно совпадать с направлением стрелки на корпусе вентилятора.

Схема подключения вентилятора показана на рис. 5.

Варианты установки показаны на рис. 6, 7 и 8.

схемы подключения к электросети

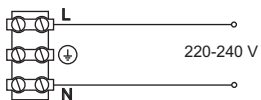


рис. 5

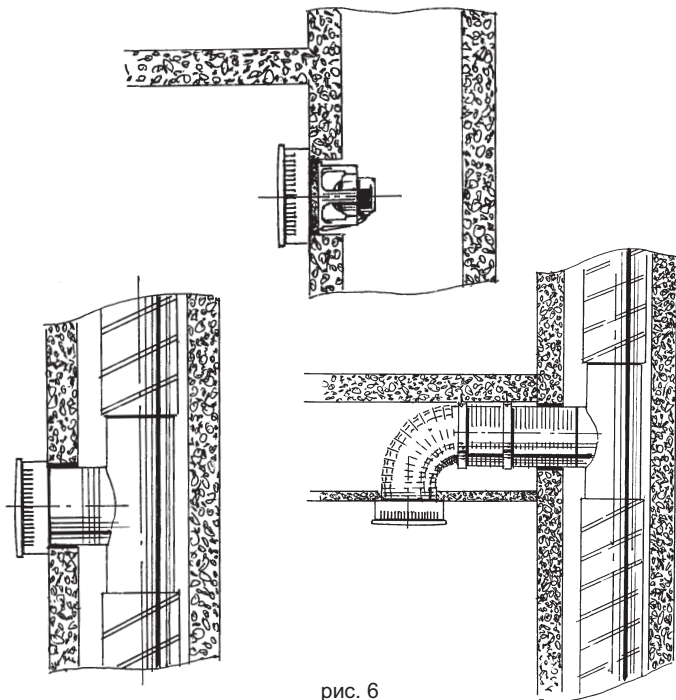


рис. 6

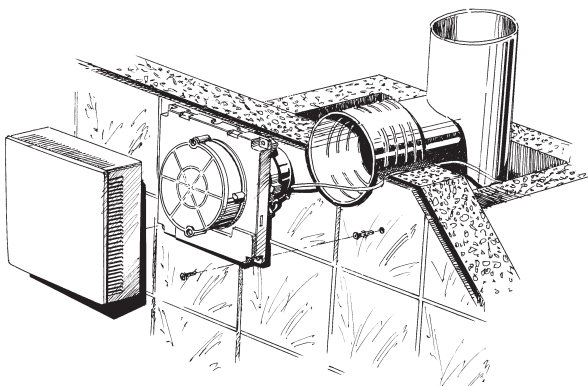


рис. 7

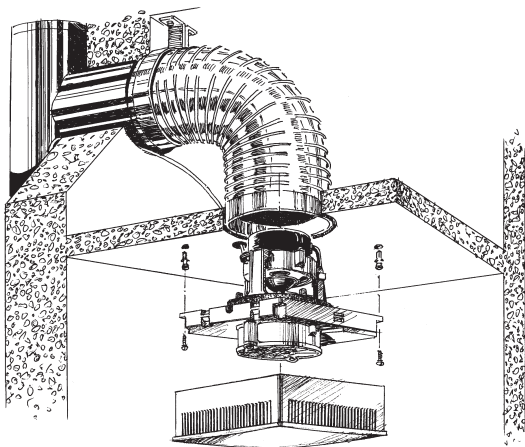


рис. 8

Монтаж вентилятора

Чтобы произвести монтаж вентилятора, необходимо:

1. Снять крышку с вентилятора (рис. 9)
2. Приложить вентилятор к стене и разметить крепежные отверстия (рис. 10).
3. Просверлить в стене отверстия и вставить дюбеля (рис. 11).
4. Подсоединить сетевой кабель к клеммной колодке (рис. 12).
Длина сетевого кабеля должна быть не менее 220 мм.
5. Зафиксировать кабель прижимной планкой (рис. 13).
6. Закрепить вентилятор на стене шурупами (рис. 14).
7. Надеть на вентилятор крышку (рис. 15).

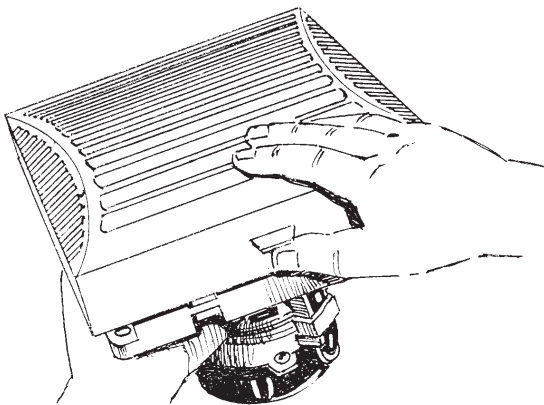


рис. 9

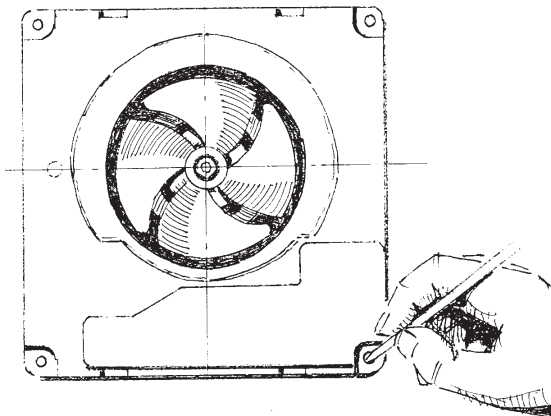


рис. 10

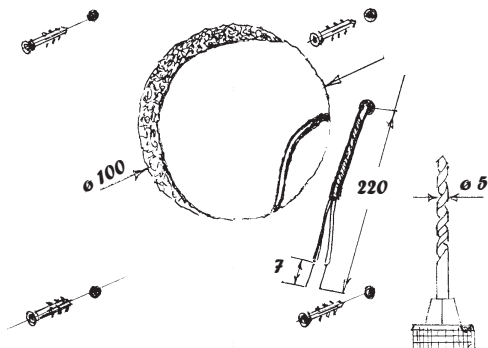


рис. 11

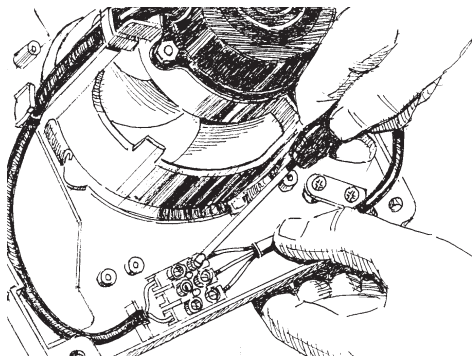


рис. 12

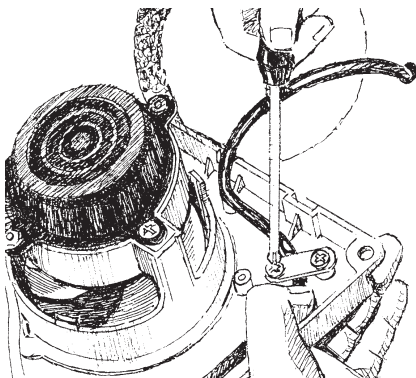


рис. 13

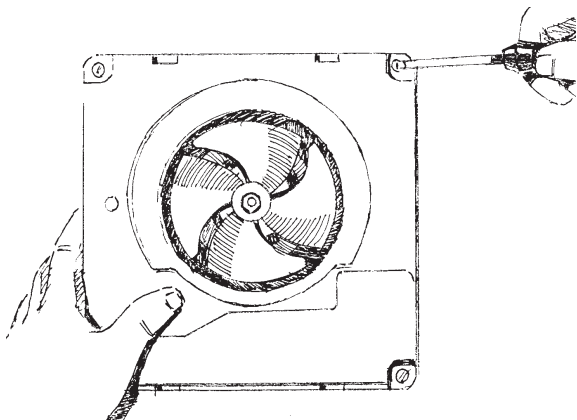


рис. 14

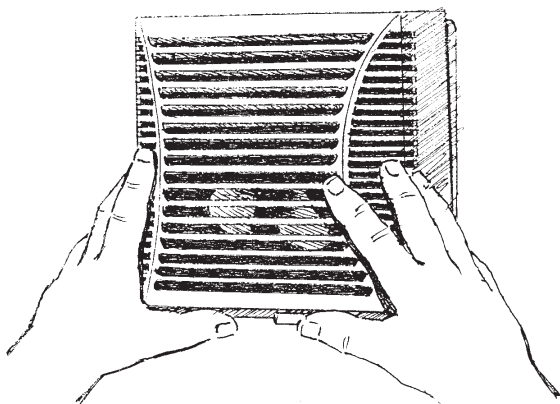


рис. 15

Правила хранения

Хранить вентиляторы необходимо в упаковке предприятия-изготовителя в проветриваемом помещении при температуре от +5°C до +40°C и относительной влажности воздуха не более 80 % (при t=25°C). Наличие в воздухе паров, кислот, щелочей и прочих агрессивных примесей не допускается.

Техническое обслуживание

Техническое обслуживание вентилятора проводят только после отключения его от сети.

Техническое обслуживание заключается в периодической очистке поверхностей вентилятора от пыли и грязи.

Чистку проводят мягкой тканью, смоченной в мыльном растворе, после чего поверхности протирают насухо.

Лопasti крыльчатки требуют тщательной очистки каждые 6 месяцев.

Для этого необходимо снять крыльчатку с вала двигателя (держась за втулку).

Используя раствор воды и моющего средства, необходимо вымыть лопасти.

Необходимо избегать попадания жидкости на электромотор.



По окончании срока службы изделие подлежит отдельной утилизации.

Не уничтожайте изделие вместе с неотсортированными городскими отходами.

Гарантии изготовителя



Вентиляторы соответствуют техническим регламентам Таможенного союза: ТР ТС 004/2011 “О безопасности низковольтного оборудования”, ТР ТС 020/2001 “Электромагнитная совместимость технических средств”.

По степени защищенности относятся к двойному классу изоляции и соответствуют IP 24.

Производитель устанавливает гарантийный срок эксплуатации (срок службы) изделия в течении десяти лет со дня продажи через розничную торговую сеть, при условии выполнения потребителем правил транспортирования, хранения, монтажа и эксплуатации изделия.

В случае появления нарушений в работе изделия по вине производителя в течении гарантийного срока, потребитель имеет право на замену в соответствии:

со Ст.21 Закона Российской Федерации “О защите прав потребителей”, со Ст.20 Закона Республики Беларусь “О защите прав потребителей”, со Ст.15 Закона Республики Казахстан “О защите прав потребителей”.

Замена
производится
по адресу:

наименование, контактные данные, штамп

ВНИМАНИЕ!!! Для проведения замены необходимо предоставить Руководство пользователя с отметкой о продаже и/ или расчетный документ, подтверждающий факт покупки. При отсутствии отметки о дате продажи, гарантийный срок исчисляется с момента изготовления.

Приобретая данное изделие, потребитель подтверждает, что он ознакомлен и согласен с условиями, правилами и требованиями эксплуатации, хранения, перевозки, монтажа, настройки, подключения, обслуживания, ремонта и гарантийных обязательств относительно данного изделия, изложенных в предоставленной производителем документации на данное изделие.



Eco 100

Brise 100

Brise 100 max

*модель (нужное подчеркнуть)
годна к эксплуатации*

Дата продажи

Дата изготовления

ПРОДАВЕЦ

Клеймо приемщика