

EVH

Канальные электрические нагреватели преднагрева для защиты рекуператора от обмерзания

Особенности

- Для защиты рекуператоров от обмерзания путем предварительного нагрева приточного воздуха.
- Поддерживает необходимую температуру воздуха в канале на уровне, предотвращающем обмерзание рекуператора.
- Для круглых воздуховодов диаметром от 125 до 250 мм.



Конструкция

- Изоляция корпуса выполнена из негорючей минеральной ваты толщиной 20 мм.
- Корпус и коммутационная коробка изготавливаются из оцинкованной стали.
- Нагревательные элементы выполнены из нержавеющей стали.
- Герметичность соединения с воздуховодами обеспечивают резиновые уплотнители.

Управление

- Оборудованы кабелем питания.
- В комплект поставки входит сигнальный кабель для подключения к контроллеру приточно-вытяжной установки.
- Оснащены симисторным регулятором мощности. Регулирование осуществляется за счет включения и отключения полной нагрузки. Коммутация нагрузки осуществляется полупроводниковым прибором (симистором). Это означает, что в коммутирующем устройстве отсутствуют какие-либо механические элементы, подверженные износу.
- **Оборудованы термостатами защиты от перегрева:**
 - основная защита с автоматическим перезапуском при +50 °C;
 - аварийная защита с ручным перезапуском при +90 °C.

Монтаж

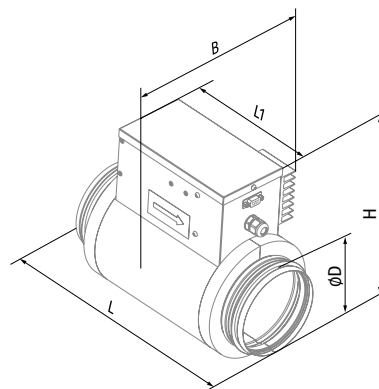
- Может крепиться непосредственно к патрубку вентиляционной установки с помощью хомута (входит в комплект поставки).
- В горизонтальном положении коробка управления должна быть направлена крышкой вверх. Допускается отклонение до 90°. Не допускается положение коробки управления крышкой вниз.

Таблица совместимости

Модель нагревателя	Модель установки
EVH 125	KOMFORT с патрубком Ø 125 и автоматикой S21
EVH 150	KOMFORT с патрубком Ø 150 и автоматикой S21
EVH 160	KOMFORT с патрубком Ø 160 и автоматикой S21
EVH 200	KOMFORT с патрубком Ø 200 и автоматикой S21
EVH 250	KOMFORT с патрубком Ø 250 и автоматикой S21

Габаритные размеры, мм

Модель	Ø D	B	H	L	L1
EVH 125-0.6-1	124	155	251	306	190
EVH 125-0.8-1	124	155	251	306	190
EVH 125-1.2-1	124	155	251	306	190
EVH 150-0.8-1	149	170	282	306	190
EVH 150-1.2-1	149	170	282	306	190
EVH 150-1.7-1	149	170	282	306	190
EVH 150-2.0-1	149	170	282	306	190
EVH 160-0.8-1	159	175	293	306	190
EVH 160-1.2-1	159	175	293	306	190
EVH 160-1.7-1	159	175	293	306	190
EVH 160-2.0-1	159	175	293	306	190
EVH 200-1.2-1	199	195	337	306	190
EVH 200-1.7-1	199	195	337	306	190
EVH 200-2.0-1	199	195	337	306	190
EVH 250-1.2-1	247	287	388	307	190
EVH 250-2.0-1	247	287	388	307	190
EVH 250-3.0-1	247	287	388	307	190



Условное обозначение

Серия	Диаметр подключаемого воздуховода, мм	Мощность водяного нагревателя, кВт	Фазность
EVH	125; 150; 160; 200; 250	- 0.6; 0.8; 1.2; 1.7; 2.0; 3.0	- 1: однофазный

Технические характеристики

Параметры	Мин. производительность, м³/ч (л/с)	Потребляемая мощность установки, кВт	Потребляемый ток, А
EVH 125-0.6-1	60 (17)	0,6	2,6
EVH 125-0.8-1	80 (22)	0,8	3,5
EVH 125-1.2-1	90 (25)	1,2	5,2
EVH 150-0.8-1	80 (22)	0,8	3,5
EVH 150-1.2-1	90 (25)	1,2	5,2
EVH 150-1.7-1	160 (44)	1,7	7,4
EVH 150-2.0-1	170 (47)	2,0	8,7
EVH 160-0.8-1	80 (22)	0,8	3,5
EVH 160-1.2-1	150 (42)	1,2	5,2
EVH 160-1.7-1	160 (44)	1,7	7,4
EVH 160-2.0-1	170 (47)	2,0	8,7
EVH 200-1.2-1	150 (42)	1,2	5,2
EVH 200-1.7-1	160 (44)	1,7	7,4
EVH 200-2.0-1	170 (47)	2,0	8,7
EVH 250-1.2-1	180 (50)	1,2	5,2
EVH 250-2.0-1	200 (56)	2,0	8,7
EVH 250-3.0-1	375 (104)	3,0	13,0

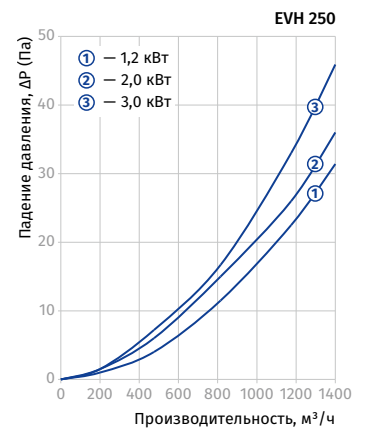
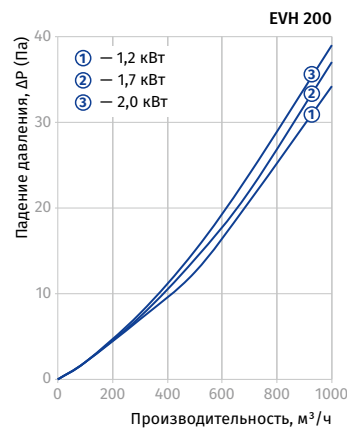
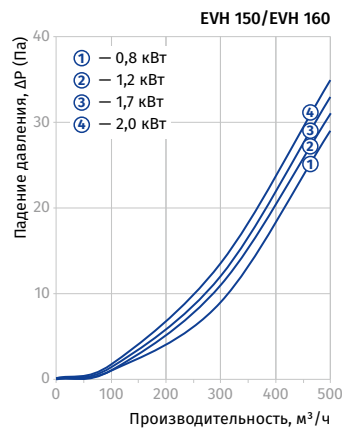
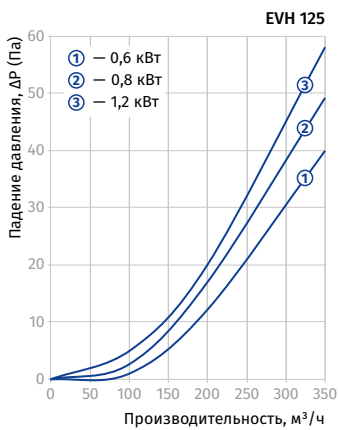
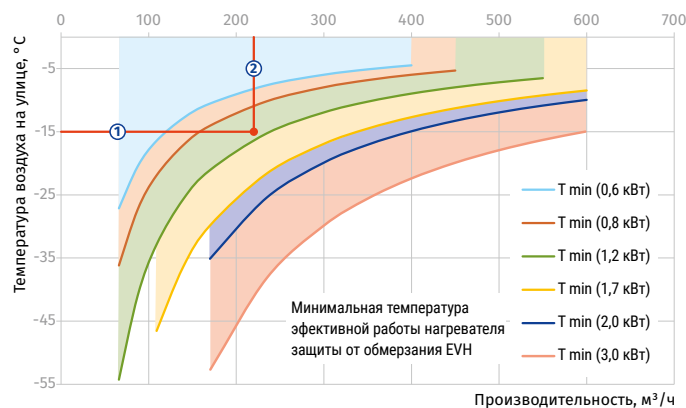


График подбора мощности нагревателя



Пример подбора параметров нагревателя EVH:

- Необходимо подобрать нагреватель защиты от обмерзания EVH для установки KOMFORT EC SB 350 S21. Расчетная уличная температура в холодный период года составляет -15 °С. Расчетная производительность составляет 220 м³/ч.
- Определяем точку пересечения линий уличной температуры (1) и расхода воздуха (2). В данном случае нагреватели мощностью 1200 Вт обеспечат эффективную защиту рекуператора от обмерзания. Выбираем нагреватель **EVH 160-1.2-1**, диаметр которого соответствует диаметру патрубка установки KOMFORT EC SB 350 S21.