

FS2

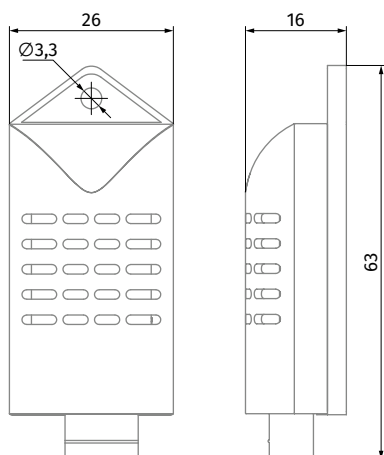
Датчик влажности



Особенности

- Датчик влажности **FS2** предназначен для контроля влажности в системах вентиляции, кондиционирования и обогрева.

Габаритные размеры, мм

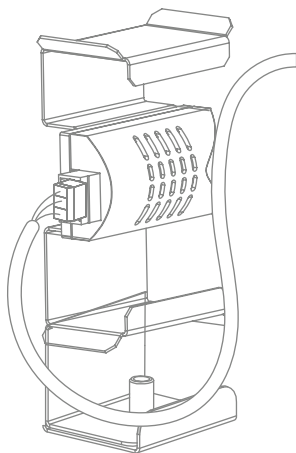


Совместимость

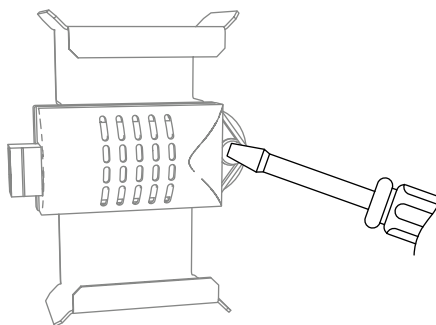
- Датчик влажности FS2 совместим с приточно-вытяжными установками с автоматикой S14, S21.

Монтаж

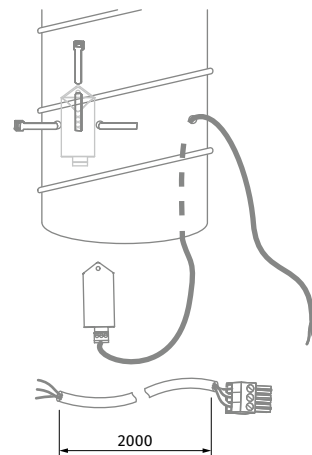
- Возможные варианты монтажа приведены ниже:



В вытяжном канале установки на кронштейн



В вытяжном канале установки на резьбовую заклепку или пластиковую стойку



В вытяжном воздуховоде перед рекуператором (только KOMFORT EC S(B) 160(-E))

Подробнее монтаж датчика влажности FS2 описан в инструкции по монтажу.