

Lux

Руководство по эксплуатации

Glory



BLAUBERG
Ventilatoren

Компания BLAUBERG VENTILATOREN GmbH рада Вам представить продукт нового поколения - вентиляторы Lux и Glory. Сплоченный коллектив квалифицированных специалистов с многолетним опытом работы, инновационные технологии в области проектирования и производства, высококачественные комплектующие и материалы лучших мировых производителей - все это стало предпосылкой для появления лучших в своем классе вентиляторов.

Вводная часть

Настоящее руководство по эксплуатации объединено с техническим описанием, инструкцией по эксплуатации и паспортом на вентилятор серии «Lux» и «Glory», содержит сведения по монтажу, правила и предупреждения, важные для обеспечения правильной и безопасной эксплуатации вентилятора.

Назначение

Вентилятор предназначен для вытяжной вентиляции бытовых и общественных помещений, отапливаемых в зимнее время и спроектирован для настенного монтажа (см. рис. 3-5).

Комплект поставки

- вентилятор - 1 шт;
- шурупы с дюбелями - 4 шт;
- отвертка пластиковая (для моделей с таймером) - 1 шт;
- инструкция по эксплуатации;
- коробка упаковочная.

Конструкция вентилятора постоянно совершенствуется, поэтому некоторые модели могут отличаться от описанных в данном паспорте.

Основные характеристики

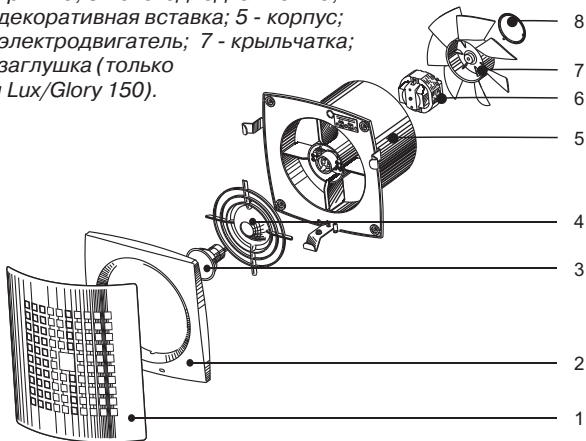
Обозначение вентилятора, возможные варианты комплектации, его параметры, внешний вид, габаритные и присоединительные размеры показаны в таблицах 1, 2, 3 и на рис. 1 и 2. На рисунке 1 изображен вентилятор, не оснащенный таймером.

Таблица 1

Тип	Макс. расход воздуха, м ³ /час	Номинальная мощность, Вт	Частота вращения, мин ⁻¹	Уровень шума, дБА
Lux/Glory 100	89	14	2300	33
Lux/Glory 125	164	16	2400	34
Lux/Glory 150	258	24	2400	37

Рисунок 1

1 - лицевая панель (для Lux - полированная нержавеющая сталь, для Glory - натуральное стекло);
2 - крышка; 3 - светодиодная лампа;
4 - декоративная вставка; 5 - корпус;
6 - электродвигатель; 7 - крыльчатка;
8 - заглушка (только для Lux/Glory 150).



Вентилятор не создает помех для радио-, теле- и видеоаппаратуры.
Срок службы - не менее 5 лет.

Таблица 2

Тип	Таймер	Датчик влажности
Lux/ Glory 100		
Lux/ Glory 100 T	●	
Lux/ Glory 100 H	●	●
Lux/ Glory 125		
Lux/ Glory 150		

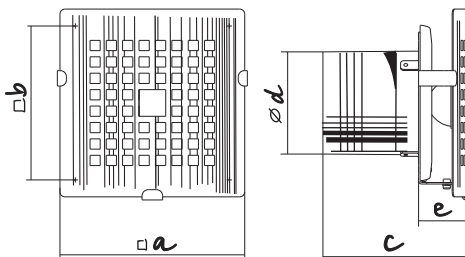
Таймер (Т) - задержка отключения от 2 до 30 минут;

Датчик влажности (H) - порог срабатывания от 60% до 90%.

Таблица 3

Тип	Размеры, мм					Масса, кг
	a	b	c	d	e	
Lux 100	181	120	148	100	56	0,65
Lux 100 T/H	183	120	151,6	98	65	0,7
Lux 125	204	140	154	125	56	0,85
Lux 150	231	165	161	150	56	1,05
Glory 100	183	120	145	100	58	0,85
Glory 100 T/H	183	120	153,6	98	67	0,9
Glory 125	205	140	146	125	58	1,15
Glory 150	233	165	169	150	58	1,65

Рисунок 2



Правила эксплуатации

Вентилятор предназначен для подключения к однофазной сети переменного тока напряжением 220...240 В и частотой 50 Гц, и рассчитан на продолжительную работу без отключения от сети.

Направление движения воздуха должно совпадать с направлением стрелки на корпусе вентилятора.

Вентиляторы разрешается эксплуатировать при температуре окружающего воздуха в пределах от +1°C до +45°C.

По типу защиты от поражения электрическим током изделия относятся к приборам I класса и требуют заземления.

Требования безопасности

Все действия, связанные с подключением, обслуживанием и ремонтом изделия, производить только при снятом напряжении сети.

К обслуживанию и монтажу допускаются лица, имеющие право самостоятельной работы на электроустановках до 1000 В, после изучения данного руководства по эксплуатации.

Однофазная сеть, к которой подключается изделие, должна соответствовать действующим нормам. Стационарная проводка должна быть оборудована автоматом защиты сети. Подключение необходимо осуществлять через автоматический выключатель, встроенный в стационарную проводку. Зазор между контактами выключателя на всех полюсах должен быть не менее 3 мм.

Перед установкой необходимо убедиться в отсутствии видимых повреждений крыльчатки, корпуса, решетки, а также в отсутствии в проточной части корпуса посторонних предметов, которые могут повредить лопасти крыльчатки.

Запрещается использовать изделие не по назначению и подвергать каким-либо модификациям и доработкам.

Изделие не предназначено для использования детьми или лицами с пониженными физическими, чувственными или умственными способностями или при отсутствии у них жизненного опыта или знаний, если они не находятся под контролем или не проинструктированы об использовании прибора лицом, ответственным за их безопасность. Дети должны находиться под контролем взрослых для недопущения игр с изделием. Необходимо принять меры для предотвращения попадания дыма, угарных газов и прочих продуктов горения в помещение через открытые дымоходы или другие противопожарные устройства, а также исключить возможность возникновения обратного потока газов от приборов, использующих газовое или открытое пламя. Перекачиваемый воздух не должен содержать пыли и других твердых примесей, а также липких веществ и волокнистых материалов. Не используйте изделие в среде, содержащей воспламеняемые вещества или пары, например, спирт, бензин, инсектициды и т.д. Не закрывайте и не загромождайте входное и выходное отверстия изделия, чтобы не мешать оптимальному прохождению воздуха. Не садитесь на изделие и не кладите на него какие-либо предметы. Выполняйте требования данного руководства по эксплуатации для обеспечения длительного срока службы изделия.

Установка и подготовка к работе

(рис. 3-5).

Последовательность монтажа вентилятора показана на рис. 6.

Схемы подключения к электрической сети показаны на рис. 7-10.

Рисунок 3

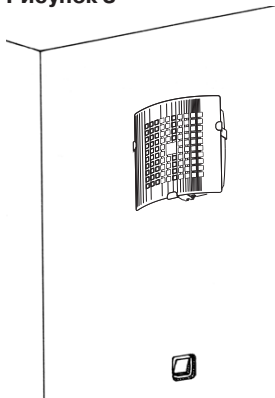


Рисунок 4

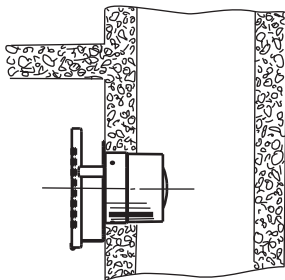


Рисунок 5

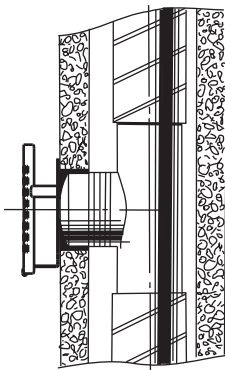
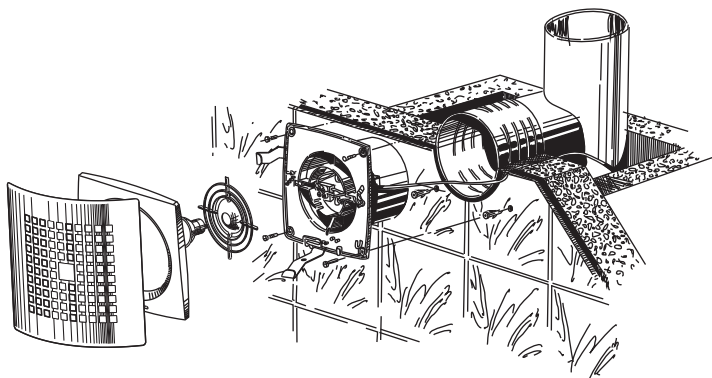


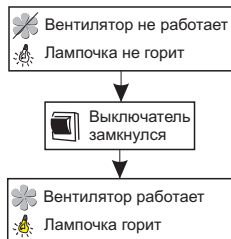
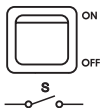
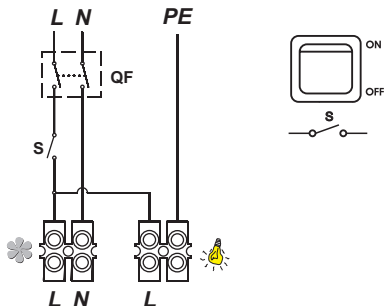
Рисунок 6



Схемы подключения и алгоритм работы вентилятора

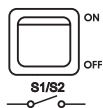
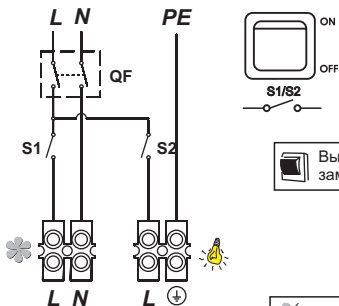
LUX/GLORY _____

Рисунок 7

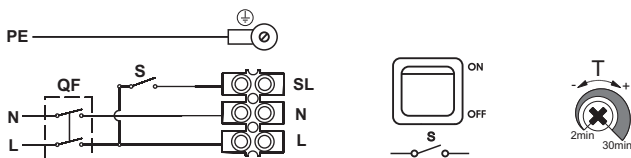


S - наружный выключатель
QF - автоматический выключатель

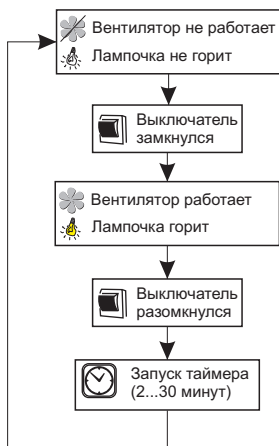
Рисунок 8

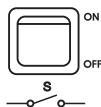
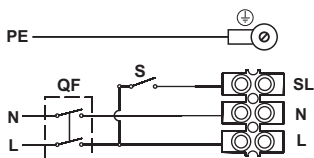


S1 - наружный выключатель
вентилятора
S2 - наружный выключатель
лампочки вентилятора
QF - автоматический выключатель

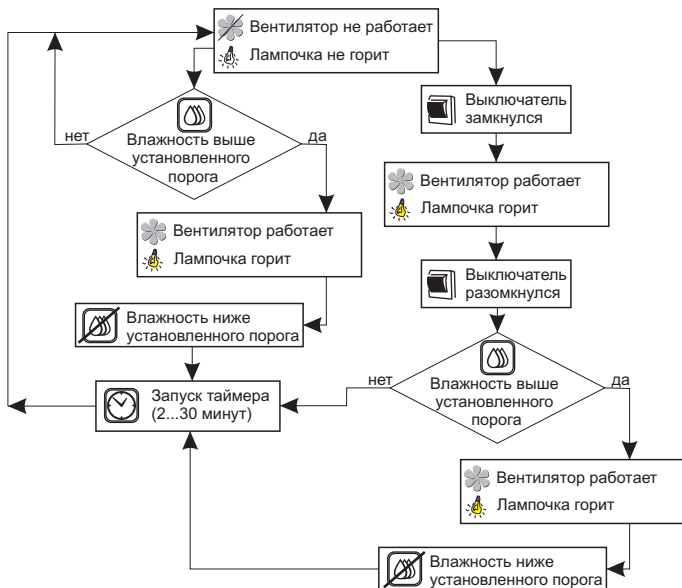


S - наружный выключатель
 QF - автоматический выключатель





S - наружный выключатель
QF - автоматический выключатель



Внимание!

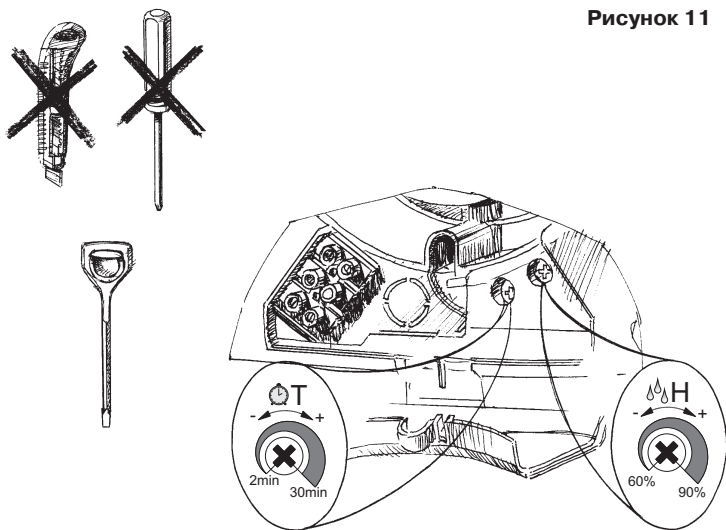
Схема таймера находится под сетевым напряжением.

Регулировку производить только после отключения вентилятора от сети.

В комплект поставки вентилятора входит специальная пластиковая отвертка для регулировки настроек вентилятора. Используйте ее, если Вам необходимо изменить время задержки выключения вентилятора или установить порог уровня влажности.

Применение металлической отвертки, ножа и т.п. для регулировки может привести к выходу из строя платы электроники.

Рисунок 11



Техническое обслуживание

Техническое обслуживание вентилятора разрешается только после отключения его от сети.

Техническое обслуживание заключается в периодической очистке поверхностей вентилятора от пыли и грязи.

Для очистки вентилятора вытрите его поверхности мягкой тканью или кисточкой, смоченной в теплом мыльном растворе, после чего протрите поверхности насухо.

Избегайте попадания жидкости на электродвигатель и прочие электрические компоненты.

Правила транспортировки и хранения

Транспортировка может производиться в упаковке производителя любым видом транспорта.

Изделие, поступившее к потребителю, должно храниться в упаковке предприятия-изготовителя при температуре окружающего воздуха от +5 °С до +40 °С при относительной влажности воздуха не более 80%.

В помещении для хранения не должно быть пыли, паров кислот и щелочей, вызывающих коррозию.



По окончании срока службы изделие подлежит отдельной утилизации.

Не уничтожайте изделие вместе с неотсортированными городскими отходами.

Гарантии изготовителя



Вентиляторы соответствуют техническим регламентам Таможенного союза: ТР ТС 004/2011 “О безопасности низковольтного оборудования”, ТР ТС 020/2001 “Электромагнитная совместимость технических средств”.

По степени защищенности относятся к двойному классу изоляции и соответствуют IP 24.

Производитель устанавливает гарантийный срок эксплуатации (срок службы) изделия в течении пяти лет со дня продажи через розничную торговую сеть, при условии выполнения потребителем правил транспортирования, хранения, монтажа и эксплуатации изделия.

В случае появления нарушений в работе изделия по вине производителя в течении гарантийного срока, потребитель имеет право на замену в соответствии:

со Ст.21 Закона Российской Федерации “О защите прав потребителей”, со Ст.20 Закона Республики Беларусь “О защите прав потребителей”, со Ст.15 Закона Республики Казахстан “О защите прав потребителей”.

Замена
производится
по адресу:

наименование, контактные данные, штамп

ВНИМАНИЕ!!! Для проведения замены необходимо предоставить Руководство пользователя с отметкой о продаже и/ или расчетный документ, подтверждающий факт покупки. При отсутствии отметки о дате продажи, гарантийный срок исчисляется с момента изготовления.

Приобретая данное изделие, потребитель подтверждает, что он ознакомлен и согласен с условиями, правилами и требованиями эксплуатации, хранения, перевозки, монтажа, настройки, подключения, обслуживания, ремонта и гарантийных обязательств относительно данного изделия, изложенных в предоставленной производителем документации на данное изделие.



BLAUBERG

<i>Lux</i>	<input type="text"/>	100	<input type="text"/>	<i>T</i>	<input type="text"/>	1	<input type="text"/>
<i>Glory</i>	<input type="text"/>	125	<input type="text"/>	<i>H</i>	<input type="text"/>	2	<input type="text"/>
		150	<input type="text"/>			3	<input type="text"/>
						4	<input type="text"/>
						5	<input type="text"/>
						6	<input type="text"/>

*Вентилятор пригоден
к эксплуатации*

ДАТА ПРОДАЖИ

ДАТА ИЗГОТОВЛЕНИЯ

ПРОДАВЕЦ

КЛЕЙМО ПРИЕМЩИКА

