

# Iso-ZS

## Канальные центробежные вентиляторы в шумоизолированном корпусе

### Применение

- Приточные и вытяжные системы вентиляции коммерческих, офисных и других общественных или промышленных помещений с высокими требованиями к уровню шума.
- Для воздуховодов диаметром 250 или 315 мм.



**Производительность:**

до 3930 м³/ч  
1092 л/с



**Потребляемая мощность:**

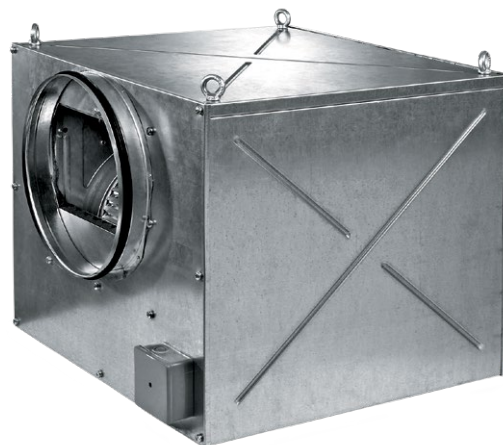
от 120 Вт



**Уровень звукового**

**давления:**

от 40 дБА



### Конструкция

- Корпус изготавливается из оцинкованной стали с тепло- и шумоизоляцией из негорючего пенополиуретана толщиной 30 мм.
- Присоединительные патрубки оснащены резиновыми уплотнителями.
- Наружная клеммная коробка для подключения питания.
- Предусмотрены крепежные петли для подвеса или транспортировки.
- Доступны модели вентилятора с двумя всасывающими патрубками Ø 250 мм (**Iso-ZS 315/2x250**) для организации вытяжки из нескольких помещений одновременно.



### Управление и регулирование скорости

- Плавная или ступенчатая регулировка с помощью тиристорного или автотрансформаторного регулятора (приобретается отдельно).

### Монтаж

- Монтируется с круглыми воздуховодами.
- Вентилятор устанавливается в любом положении в соответствии с направлением движения воздуха и закрепляется с помощью опор, подвесок или кронштейнов.
- Может подвешиваться к потолку с помощью монтажных петель.
- Гибкие воздуховоды соответствующего диаметра закрепляются на патрубках вентилятора с помощью хомутов.

### Модификации и опции

- **max:** двигатель повышенной мощности.
- **G1:** регулятор скорости, регулятор температуры с наружным датчиком температуры, кабель питания с сетевой вилкой.
- **G11:** регулятор скорости, регулятор температуры со встроенным датчиком температуры, кабель питания с сетевой вилкой.
- Опции **G1** и **G11** позволяют автоматически изменять скорость вращения крыльчатки в зависимости от температуры в помещении. Оптимальное решение для вентиляции помещений, где необходим контроль температуры воздуха (теплицы, оранжереи и т.д).
- **W1:** кабель питания с сетевой вилкой.

### Двигатель

- 4- или 6-полюсный асинхронный двигатель с внешним ротором и центробежным рабочим колесом двухстороннего всасывания со вперед загнутыми лопатками.
- Двигатель установлен на специальных резиновых опорах для уменьшения виброшума.
- Оснащен шариковыми подшипниками для большего срока эксплуатации.
- Оборудован встроенной тепловой защитой с автоматическим перезапуском.
- Рабочее колесо динамически сбалансировано.

### Аксессуары

Шумоглушители	Фильтр-боксы	Электрические нагреватели	Водяные нагреватели	Обратные клапаны	Заслонки	Регуляторы скорости	Таймеры/датчики
SD	KFBK / KFBT	EKH	WKH	VRV	VK / VKA	CDT E1.8	TE(TI) / HSE(HSI) / LSE(LSI) / IRSE(IRSI)

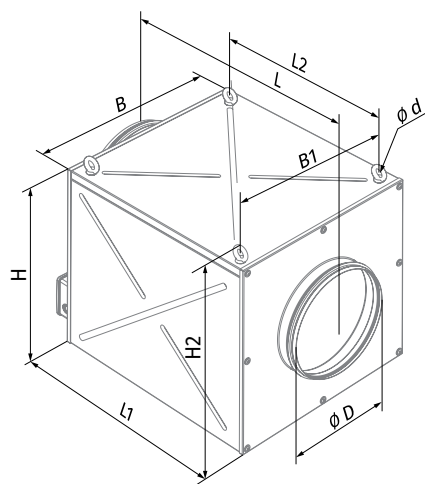
## Условное обозначение

Серия	Диаметр патрубка			Диаметр приточного фланца*	Двигатель		Модификация двигателя	Опции
	Диаметр вытяжного фланца	К-во приточных фланцев			Количество полюсов	Фазность		
Iso-ZS	250; 315	/	2	x	250	4; 6	E: однофазный	<b>max:</b> двигатель повышенной мощности <b>G1:</b> регулятор скорости, регулятор температуры с наружным датчиком температуры, кабель питания с сетевой вилкой <b>G11:</b> регуляторы скорости и температуры со встроенным датчиком температуры, кабель питания с сетевой вилкой <b>W1:</b> кабель питания с сетевой вилкой

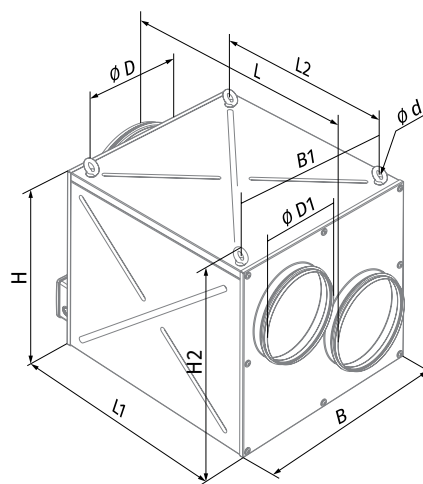
\*Диаметр не указывается, если он равен диаметру вытяжного патрубка.

## Габаритные размеры, мм

Модель	∅ D	∅ D1	∅ d	B	B1	H	H2	L	L1	L2	Масса, кг
Iso-ZS 250 4E	248	-	20	453	400	433	470	568	470	400	30
Iso-ZS 250 6E	248	-	20	453	400	433	470	568	470	400	30
Iso-ZS 250 4E max	248	-	20	503	450	483	520	638	540	470	31,3
Iso-ZS 250 6E max	248	-	20	503	450	483	520	638	540	470	31,3
Iso-ZS 315 4E	313	-	20	600	550	500	537	680	580	510	33
Iso-ZS 315 6E	313	-	20	600	550	500	537	680	580	510	31
Iso-ZS 315 4E max	313	-	20	650	610	530	567	735	635	570	38
Iso-ZS 315 6E max	313	-	25	670	620	610	658	825	725	660	45
Iso-ZS 315/2x250 4E	313	248	20	600	-	500	537	680	580	510	33
Iso-ZS 315/2x250 6E	313	248	20	600	-	500	537	680	580	510	31
Iso-ZS 315/2x250 4E max	313	248	20	650	-	530	567	735	635	570	38
Iso-ZS 315/2x250 6E max	313	248	25	670	-	610	658	825	725	660	45



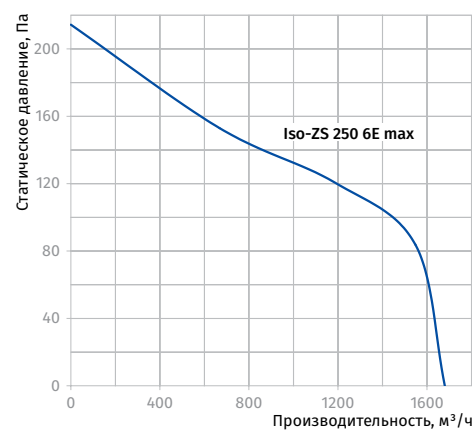
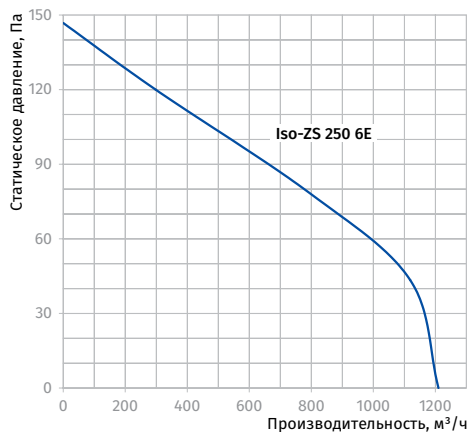
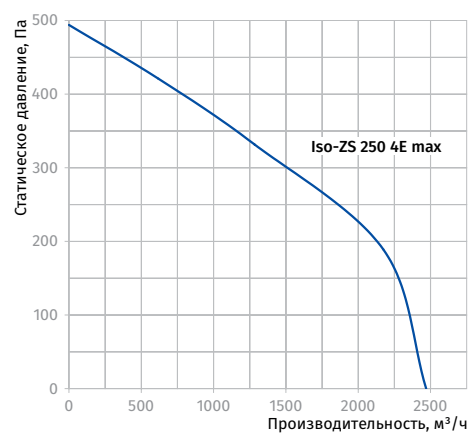
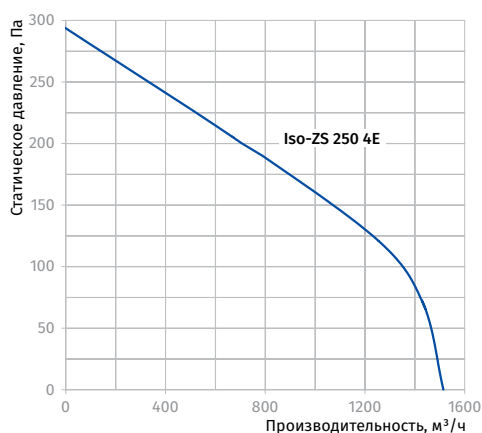
Iso-ZS 250 (315)



Iso-ZS 315/2x250

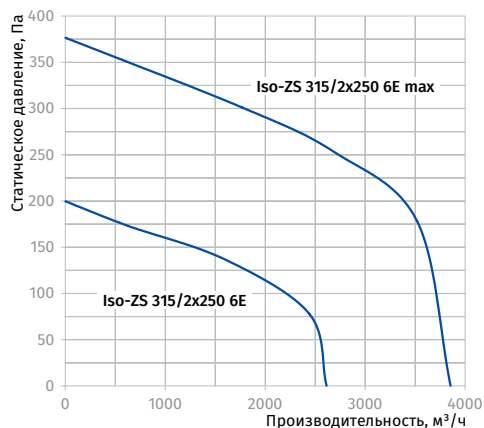
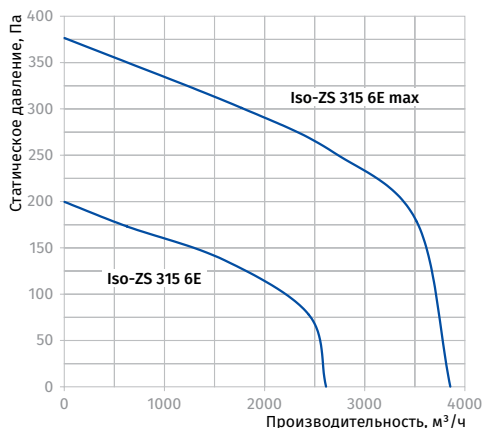
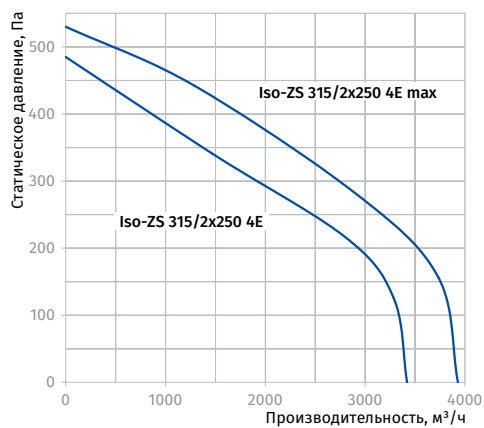
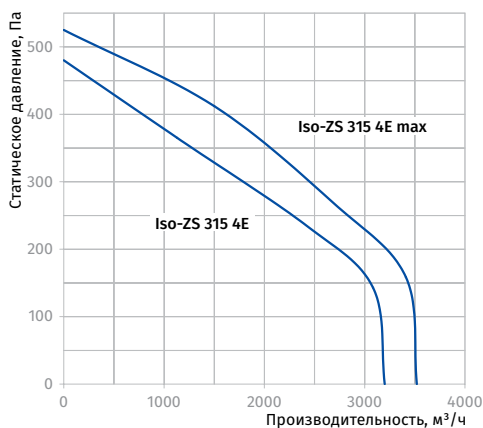
## Технические характеристики

Параметры	Iso-ZS 250 4E	Iso-ZS 250 4E max	Iso-ZS 250 6E	Iso-ZS 250 6E max
Напряжение питания, В	1 ~ 230	1 ~ 230	1 ~ 230	1 ~ 230
Частота, Гц	50	50	50	50
Потребляемая мощность, Вт	243	617	120	311
Потребляемый ток, А	1,06	2,69	0,55	1,36
Максимальная производительность, м <sup>3</sup> /ч (л/с)	1520 (422)	2470 (686)	1210 (336)	1680 (467)
Частота вращения, мин <sup>-1</sup>	1320	1465	860	940
Уровень звукового давления на расст. 3 м, дБА	44	46	40	41
Температура перемещаемого воздуха, °С	-20...+50	-20...+50	-20...+50	-20...+50
Класс энергоэффективности	-	-	C	-
Защита	IPX4	IPX4	IPX4	IPX4
Защита двигателя	IP42	IP42	IP42	IP42
ErP	2018	-	2018	-



Параметры	Iso-ZS 315 4E	Iso-ZS 315 4E max	Iso-ZS 315/2x250 4E	Iso-ZS 315/2x250 4E max
Напряжение питания, В	1 ~ 230	1 ~ 230	1 ~ 230	1 ~ 230
Частота, Гц	50	50	50	50
Потребляемая мощность, Вт	723	931	764	1066
Потребляемый ток, А	3,15	4,18	3,36	4,78
Максимальная производительность, м³/ч (л/с)	3200 (889)	3520 (978)	3420 (950)	3930 (1092)
Частота вращения, мин <sup>-1</sup>	1350	1430	1390	1455
Уровень звукового давления на расст. 3 м, дБА	45	47	45	47
Температура перемещаемого воздуха, °C	-20...+50	-20...+50	-20...+50	-20...+50
Класс энергоэффективности	-	-	-	-
Защита	IPX4	IPX4	IPX4	IPX4
Защита двигателя	IP42	IP42	IP42	IP42
ErP	-	-	-	-

Параметры	Iso-ZS 315 6E	Iso-ZS 315 6E max	Iso-ZS 315/2x250 6E	Iso-ZS 315/2x250 6E max
Напряжение питания, В	1 ~ 230	1 ~ 230	1 ~ 230	1 ~ 230
Частота, Гц	50	50	50	50
Потребляемая мощность, Вт	402	800	427	953
Потребляемый ток, А	2,04	4,59	2,13	5,06
Максимальная производительность, м³/ч (л/с)	2460 (683)	3470 (964)	2610 (725)	3850 (1070)
Частота вращения, мин <sup>-1</sup>	920	960	955	970
Уровень звукового давления на расст. 3 м, дБА	42	43	42	43
Температура перемещаемого воздуха, °C	-20...+50	-20...+50	-20...+50	-20...+50
Класс энергоэффективности	-	-	-	-
Защита	IPX4	IPX4	IPX4	IPX4
Защита двигателя	IP42	IP42	IP42	IP42
ErP	-	-	-	-



ШУМОИЗОЛИРОВАННЫЕ КАНАЛЬНЫЕ ВЕНТИЛЯТОРЫ